

热式风速变送器

YHJT-25 (国产 OEM)

产品特点

- 启动风速极低
- 工业级抗干扰能力
- 可在轻度粉尘环境下工作
- 无零点漂移
- 高度集成化

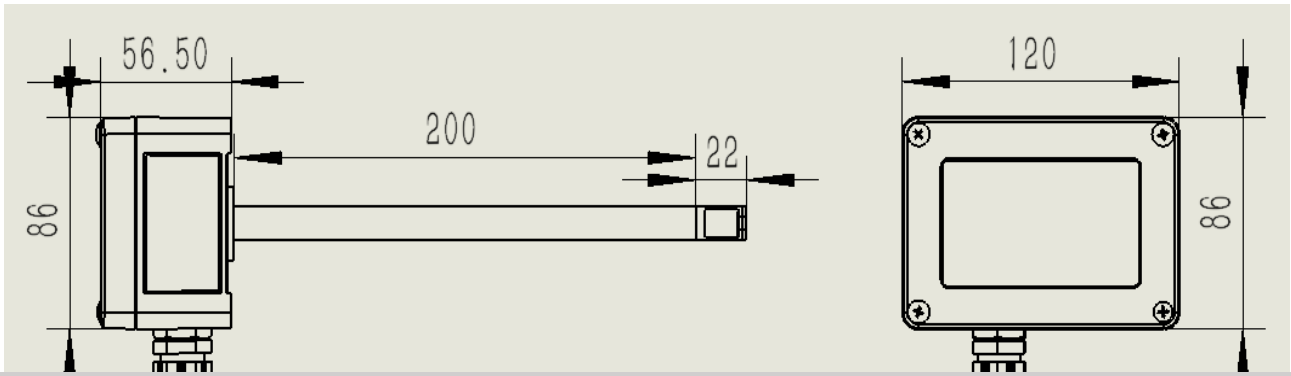
概述

YHJT-25 热式风速变送器，适合应用于各类复杂的工业现场。针对严苛的电磁环境设计。本产品同时具备电流输出，电压输出，RS485 选型，现场适装能力强，接线柱设计适合快速安装，探头采用 MEMS 技术制造，具有测量精度高、测量范围大、稳定性好、环境适应性强等特点，广泛应用于暖通空调（HVAC），管道风量测量、过程和环境控制等应用场景。

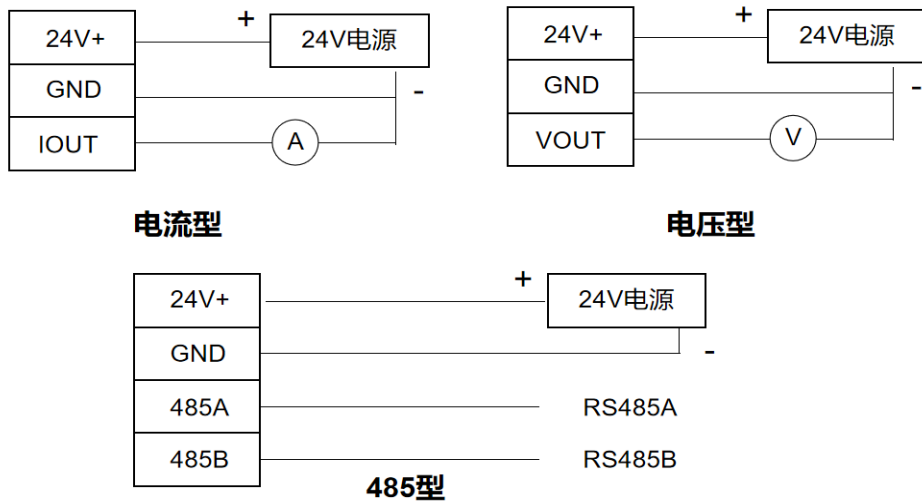
技术参数

测量介质	空气或中性气体		
风速测量范围	0-2m/s; 0-5m/s; 0-10m/s; 0-15m/s; 0-20m/s		
风速测量精度	0.2m/s+读数*3%		
年漂移量	±0.1%FS/年		
工作温度	-20℃至 85℃（无显示）-20 至 60℃（含显示）		
工作湿度	0-100%RH		
防护等级	IP65		
输出类型	三线制电流	电压	Modbus
信号种类	4-20mA	0-10V	RS485
供电电源	16-32V		
功耗	<2W		
电气接口	M16*1.5		

结构尺寸图 (mm)



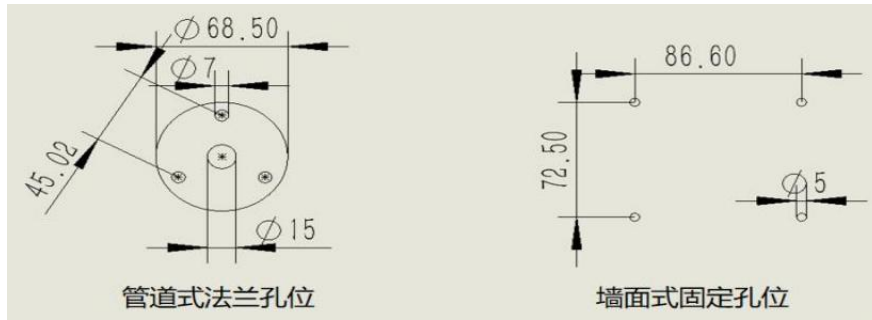
接线说明



选型信息

型号	YHJT-25						热式风速变送器
安装形式		GD FT					管道式 分体式
输出			AL VL MOD				三线制电流输出 电压输出 RS485 输出
显示				N L			无显示 有显示
风速量程					001 002 005 010 015 020		0-1m/s 0-2m/s 0-5m/s 0-10m/s 0-15m/s 0-20m/s

固定安装孔位



你

安装说明:

管道法兰可选用任意自攻螺丝固定。墙面式固定螺丝孔位于传感器外壳内部，同时位于密封圈 之外。推荐使用 M5 或 M4 自攻螺丝，两颗或两颗以上进行固定。