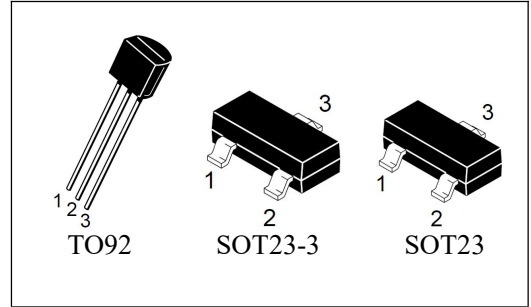


概述:

WL431 为三端可调节精密基准源。通过两个外接电阻，输出电压可在 V_{ref} (约 2.5 V) 到 36V 连续调节。该电路输出阻抗小 (0.2Ω)。开启特性好，在许多应用场合，它能较好地替换齐纳二极管。

WL431 采用 TO92、SOT23-3 和 SOT23 的封装形式封装。



主要特点:

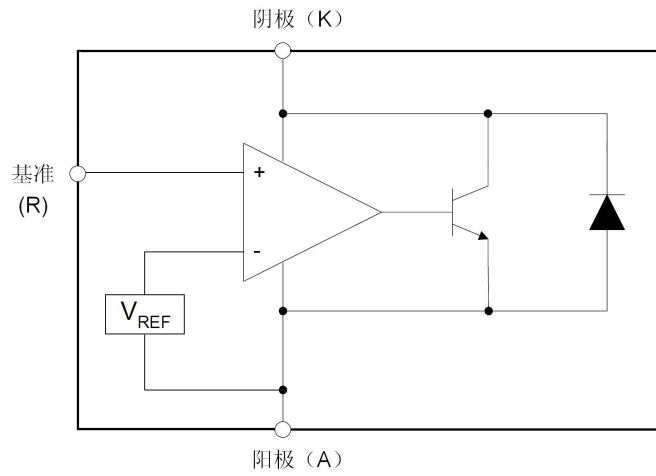
- 温度系数 50ppm/°C
- 在工作温度范围内有温度补偿
- 输出电压可设定
- 响应速度快
- 输出噪声低

包装信息:

型号	订单型号	封装信息	打印形式	包装形式
WL431	WL431	TO92	CHMC WL431 SXXXX	1000/袋 2000/盘
WL431R	WL431R	SOT23-3	WL431R SXXXX	3000/盘
WL431W	WL431W	SOT23-3	WL431W SXXXX	3000/盘
WL431R	WL431RS	SOT23	431RXX	3000/盘
WL431W	WL431WS	SOT23	431WXX	3000/盘

其中 CHMC 为商标，WL431/WL431R/WL431W 为产品名，XX/SXXXX 为周号。

内部框图：



管脚排列图：

Order Number	Pin Configuration (Top View)
WL431 (T0-92)	<p>3 Cathode 2 Anode 1 Ref</p>
WL431W	<p>Anode 3 2 Cathode 1 Ref</p>
WL431R	<p>Anode 3 2 Ref 1 Cathode</p>

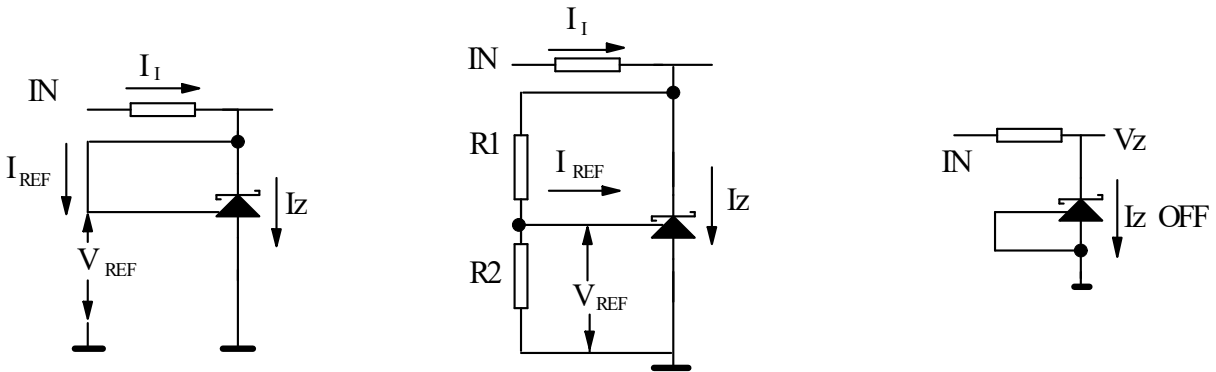
极限值:

参数名称		符号	规范	单位
阴极电压		Vka	37	V
阴极连续电流		Ika	-100~+150	mA
基准输入电流		IREF	10	mA
功耗	TO92	Pd	770	mW
	SOT23-3/SOT23		230	
工作温度范围		Topr	-40~+125	°C
贮存温度范围		Tstg	-65~+150	°C
结温到封装外壳的最大热阻		θ J-C	55	°C/W

电特性: (除非另有说明, Tamb=25°C)

参数名称	条件		符号	最小	典型	最大	单位
基准电压	Vz=VREF Ik=10mA	±0.5% A 档	VREF	2.487	2.500	2.513	V
		-1.0%~-0.5% B1 档		2.475		2.488	
		+0.5%~+1.0% B2 档		2.512		2.525	
		-2.0%~-1.0% C1 档		2.440		2.476	
		+1.0%~+2.0% C2 档		2.524		2.550	
工作温度范围内, 基准输入电压漂移	Vz=VREF, Ik=10mA		VREF(dev)	-	8.0	17.0	mV
基准电压变化与 阴极电压变化比率	Iz=10mA	Vz=VREF~10V	$\Delta V_{REF}/\Delta V_Z$	-	-1.0	-2.7	mV/V
		Vz=10V~36V		-	-0.5	-2.0	
基准输入电流	R1=10k Ω , R2= ∞ , Ik=10mA		IREF	-	2.0	4.0	μ A
工作温度范围内, 基准输入电流漂移	R1=10k Ω , R2= ∞ , Ik=10mA		IREF(dev)	-	0.4	1.2	μ A
最小阴极电流	Vz=VREF		Iz(min)	-	0.4	1.0	mA
漏电流	Vz=36V, VREF=0V		Iz(off)	-	0.05	1.0	μ A
输出动态阻抗	Vz=VREF, Ik=1 to 100mA, f \leq 1kHz		ZKA	-	0.2	0.5	Ω

测试图:

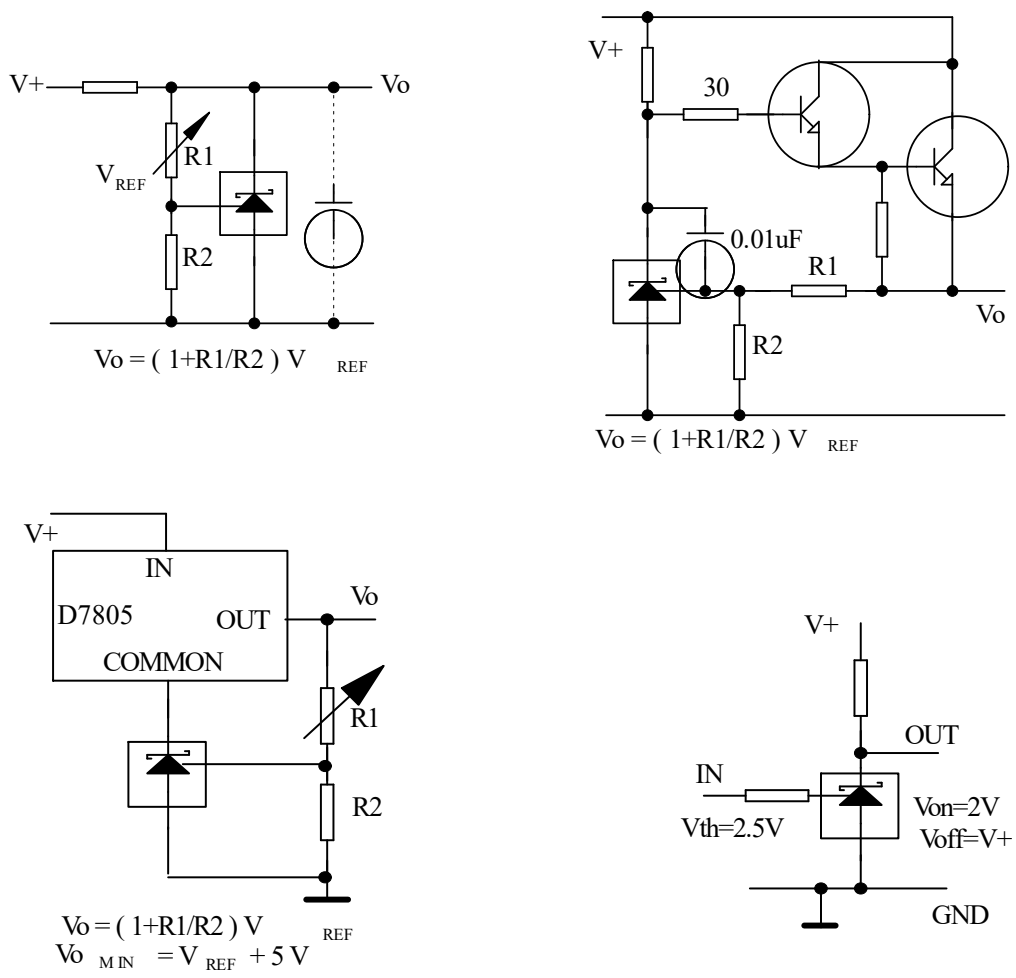


测试图 1 $V_Z = V_{REF}$

测试图 2 $V_Z > V_{REF}$

测试图 3 漏电流测试

应用图:



$$V_o = (1 + R1/R2) V_{REF}$$

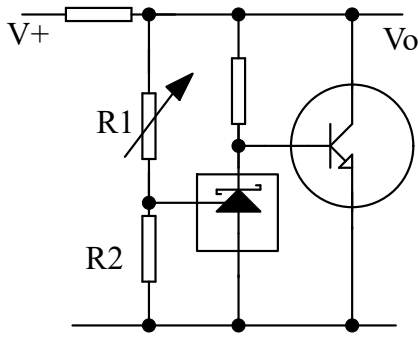
$$V_o = (1 + R1/R2) V_{REF}$$

$$V_o = (1 + R1/R2) V_{REF}$$

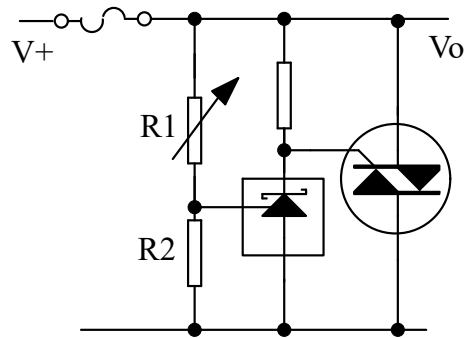
$$V_{o\ MIN} = V_{REF} + 5\ V$$

$$V_{on} = 2\ V$$

$$V_{off} = V_+$$

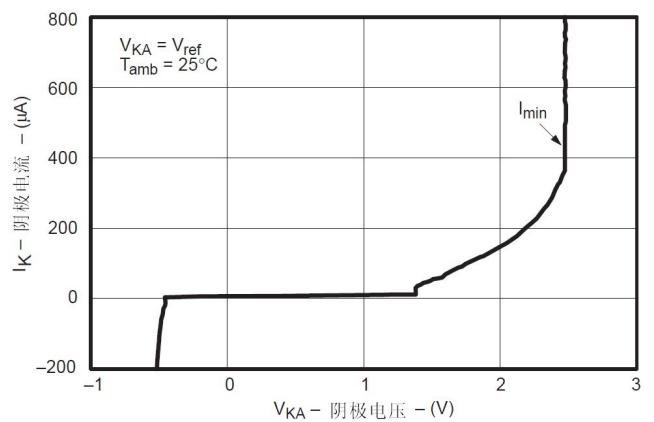
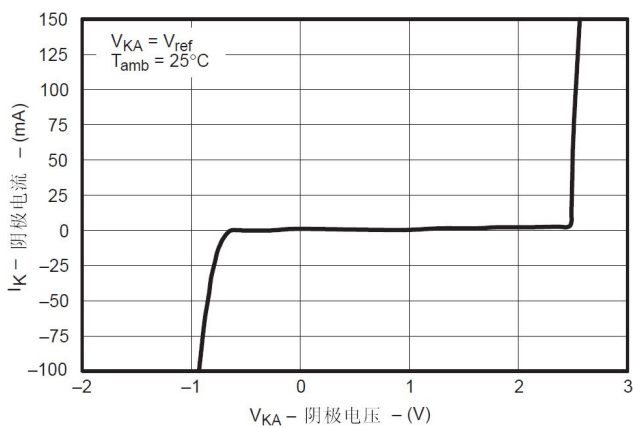
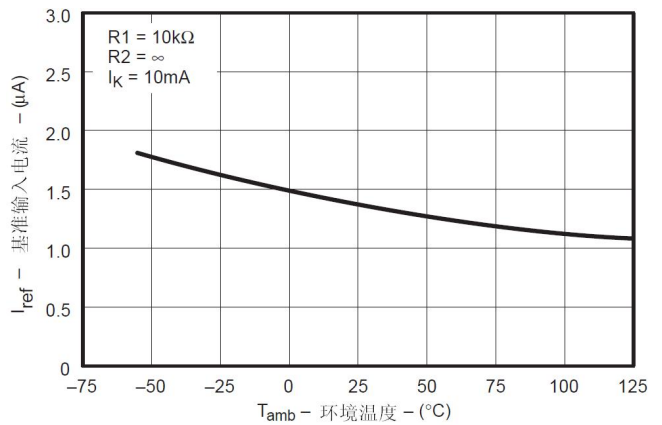
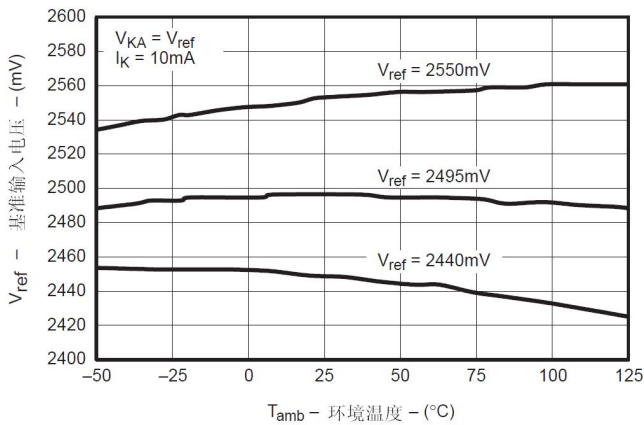


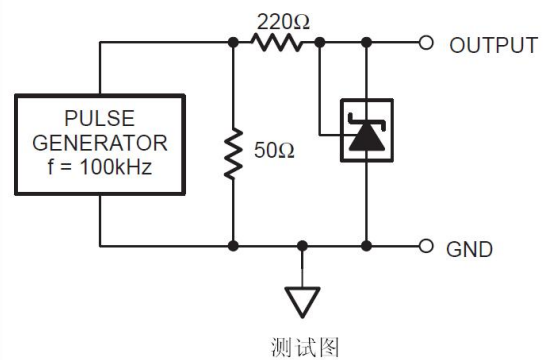
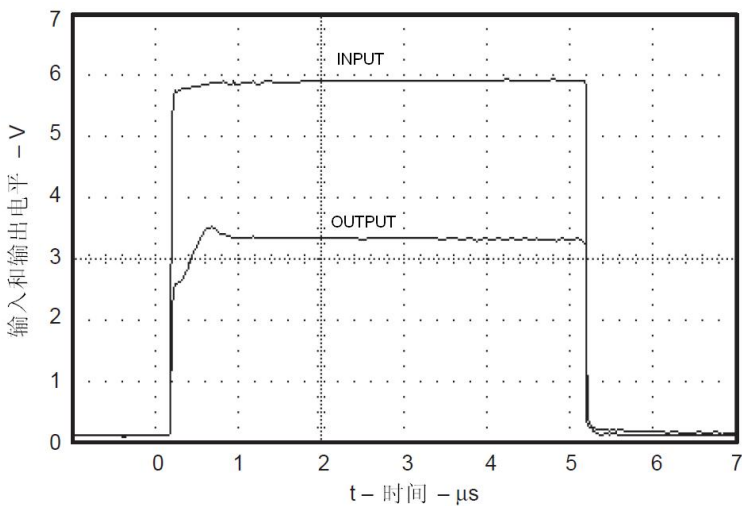
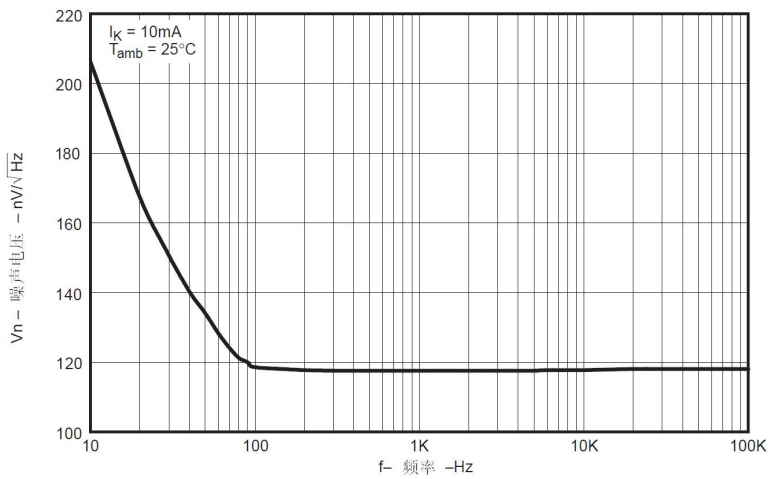
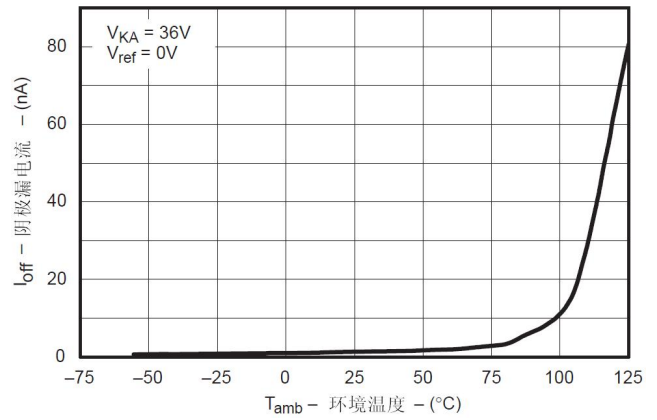
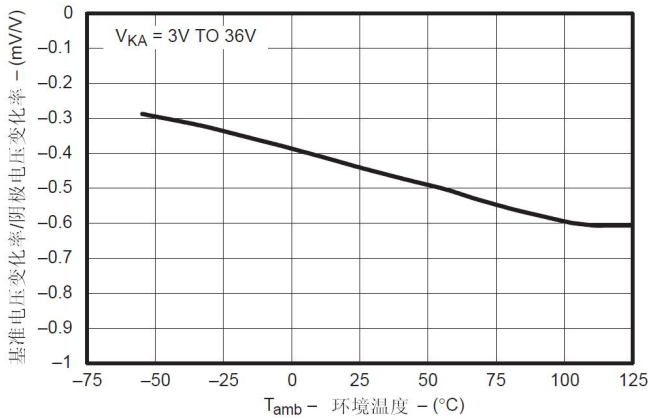
$$V_o = (1 + R_1/R_2) * V_{REF}$$

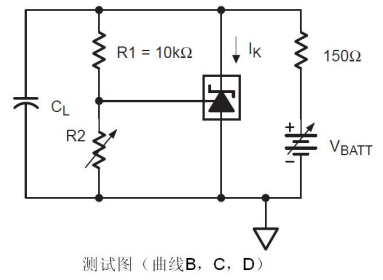
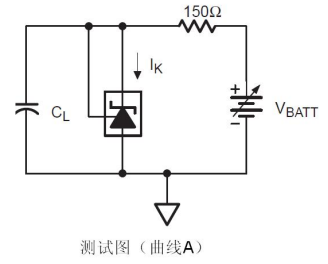
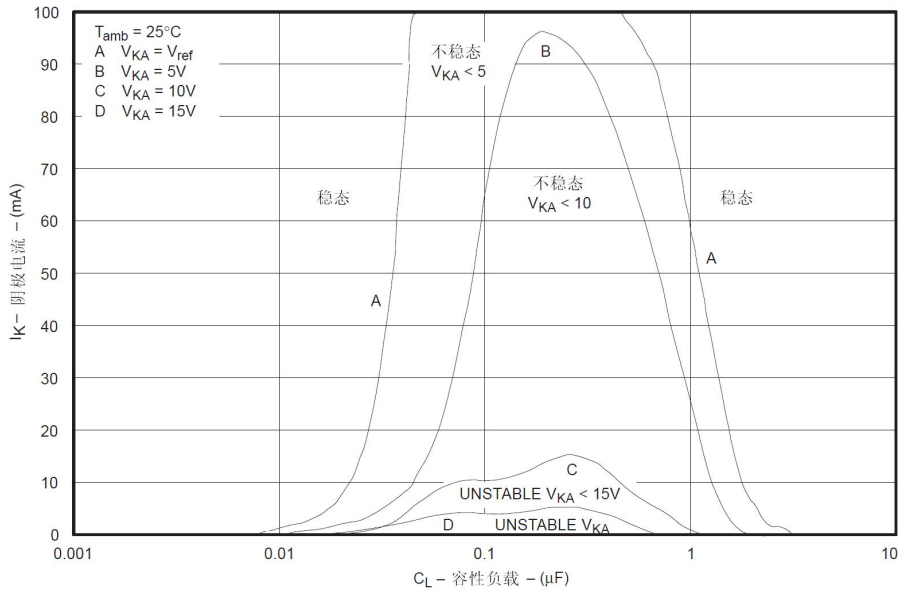


$$V_{limit} = (1 + R_1/R_2) * V_{REF}$$

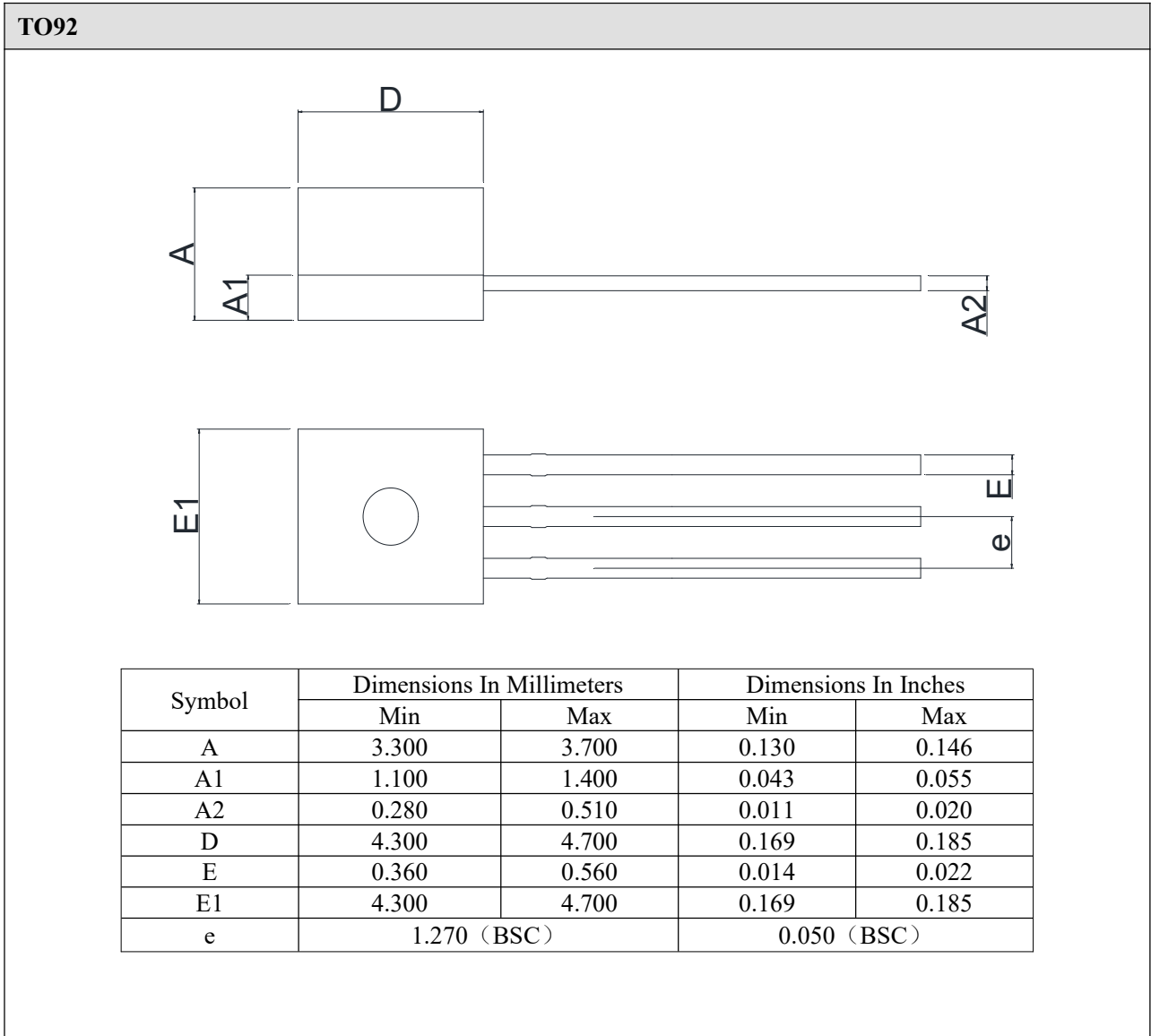
特性曲线:



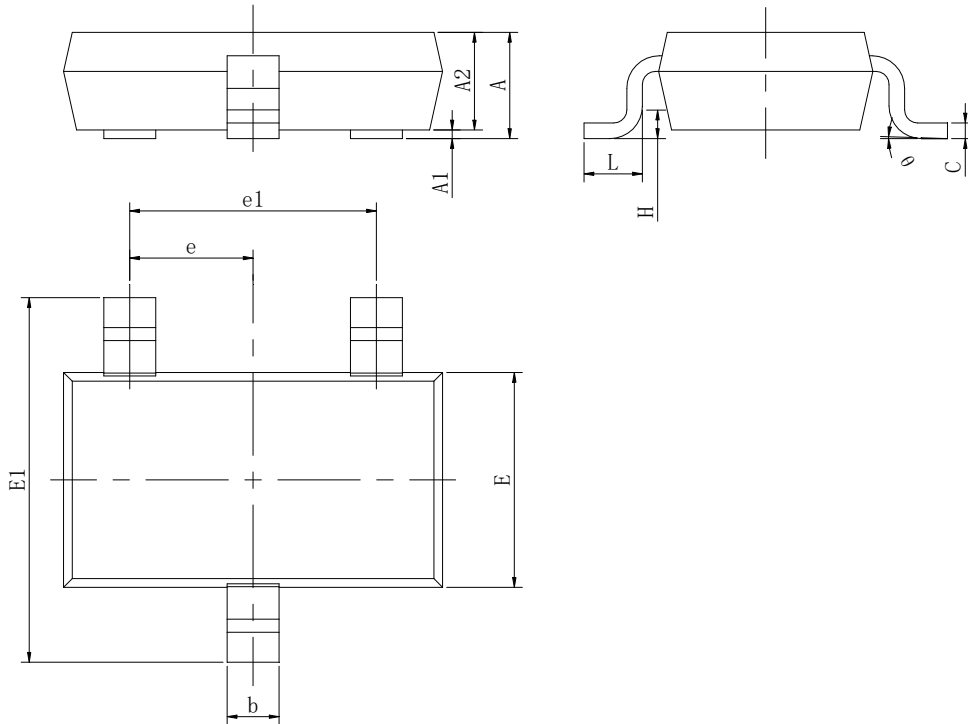




封装外形图:



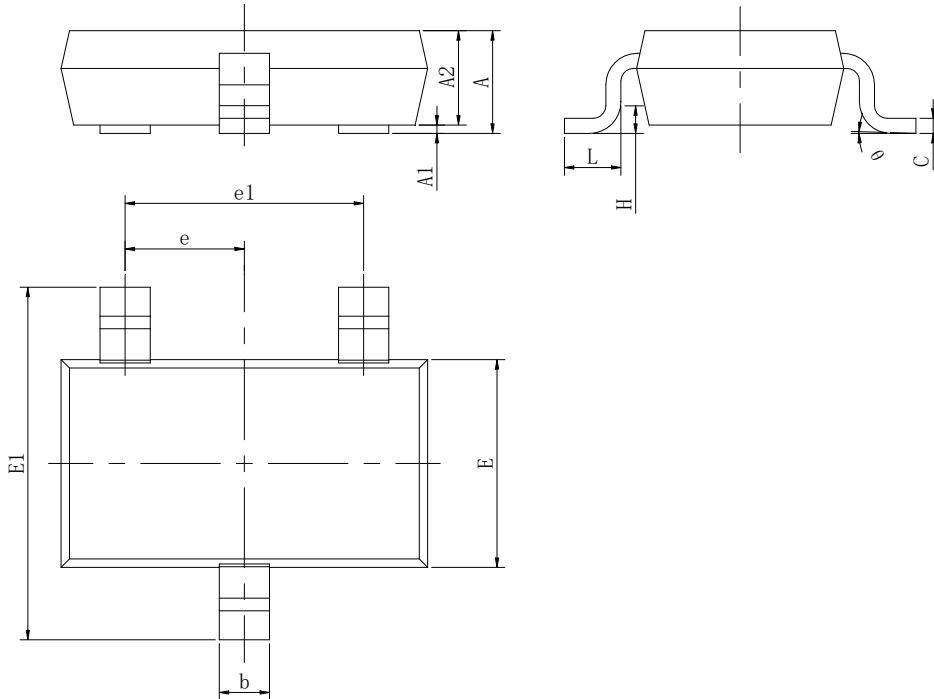
SOT23-3



Symbol	Dimensions In Millimeters		Dimensions In Inches	
	Min	Max	Min	Max
A	1.050	1.250	0.041	0.049
A1	0.000	0.130	0.000	0.005
A2	1.050	1.150	0.041	0.045
b	0.300	0.500	0.012	0.020
c	0.080	0.200	0.003	0.008
D	2.820	3.020	0.111	0.119
E	1.500	1.700	0.059	0.067
E1	2.650	2.950	0.104	0.116
e	0.95 (BSC)		0.037(BSC)	
e1	1.90 (BSC)		0.075(BSC)	
L	0.300	0.600	0.012	0.024
θ	0°	8°	0°	8°

SOT23

单位:mm



Symbol	Dimensions In Millimeters		Dimensions In Inches	
	Min	Max	Min	Max
A	0.900	1.150	0.035	0.045
A1	0.000	0.100	0.000	0.004
A2	0.900	1.050	0.035	0.041
b	0.300	0.500	0.012	0.020
c	0.080	0.200	0.003	0.008
D	2.800	3.020	0.110	0.119
E	1.200	1.400	0.047	0.055
E1	2.250	2.550	0.089	0.100
e	0.95 (BSC)		0.037(BSC)	
e1	1.90 (BSC)		0.075(BSC)	
L	0.300	0.500	0.012	0.020
θ	0°	8°	0°	8°

声明:

- 芯谷科技保留产品说明书的更改权，恕不另行通知！客户在下单前，需确认获取的资料是否为最新版本，并验证相关信息的完整性。
- 任何半导体产品在特定的条件下都有失效或发生故障的可能，买方有责任在使用芯谷科技产品进行系统设计和整机制造时遵守安全标准，并采取相应的安全措施，以避免潜在失败风险可能造成人身伤害或财产损失情况的发生！
- 产品提升永无止境，芯谷科技将竭诚为客户提供性能更佳、质量更优的集成电路产品。