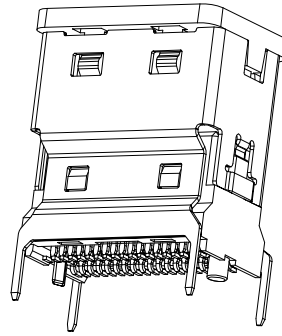
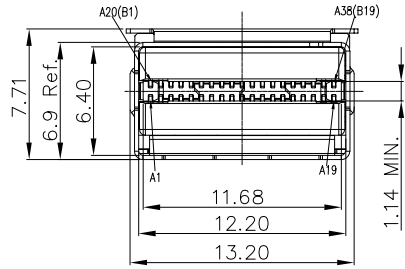
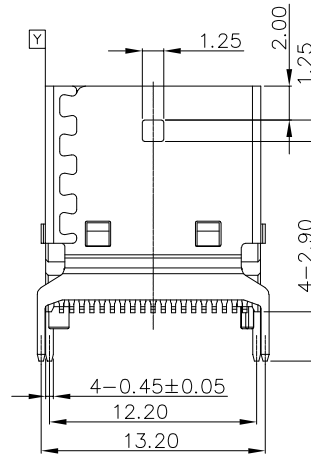
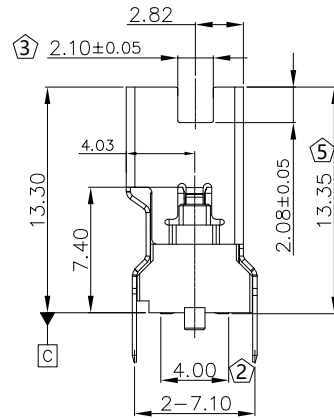
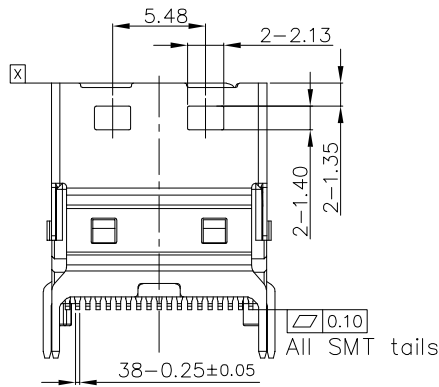


A

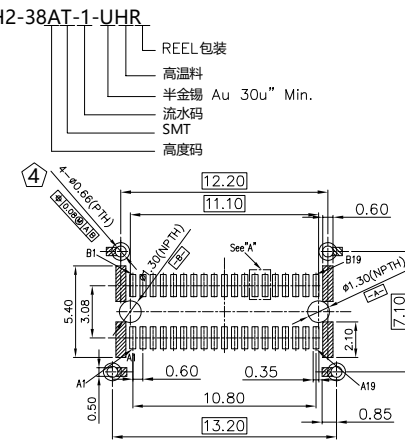
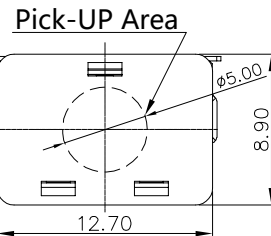
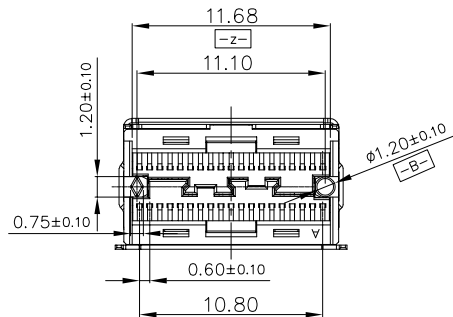


B



C

D



RECOMMEND P.C.B LAYOUT(TOP VIEW)
T=1.60 TOLERANCE:±0.05

DETAIL A
SCALE 2:1

| REV. | ECN Number | Description | Drawn |
|------|------------|-------------------|------------|
| ③ | E23080011 | 修改铁壳槽口尺寸 | 2023.08.22 |
| ④ | E24050012 | 修改PCB封装笔误 | 2024.05.10 |
| ⑤ | E24070031 | 修改0.05±0.05图面量测标准 | 2024.07.26 |

- 备注: 除非特殊说明, 须遵循如下规定。
Note: Unless otherwise specified.
- 尺寸标注应符合ASME Y14.5-2009要求。
Dimensions shall be interpreted per ASME Y14.5-2009.
 - 塑胶: E471I UL94V-0; 黑色
Molding: E471I UL94V-0; Color: Black
 - 端子: 铜合金
Contacts: Copper Alloys.
 - 额定电流: 0.5A
Rated Voltage: 0.5A
 - 接触电阻: 20 mΩ Max
Contact Resistance: 20 mΩ Max
 - 绝缘电阻: 1000MΩ Min
Insulation Resistance: 1000MΩ Min
 - 耐久性: 250次
Durability: 250cycles
 - 插入力: 40N Max
Insertion Force: 40N Max.
 - 拔出力: 1.5N Min(无门锁)
Withdrawal Force: 1.5N MIN(Without Latch).
 - 有害物质应符合“RoHS 2.0”标准。
Hazard substances management to meet "RoHS2.0".
 - 产品编码原则:
Code definition:

HBH2-38AT-1-UHR

- REEL包装
- 高温料
- 半金锡 Au 30u" Min.
- 流水码
- SMT
- 高度码

F



ShenZhen ShenTai weixiang Electronics Co., Ltd.

| TOLERANCE UNLESS OTHERWISE SPECIFIED | | | |
|--------------------------------------|-------|-------|-----|
| X.X | ±0.30 | X.° | ±3° |
| X.XX | ±0.20 | X.X° | ±2° |
| X.XXX | | X.XX° | ±1° |

| | |
|-------|-----|
| SCALE | 1:1 |
| UNIT | mm |
| SIZE | A4 |

| | |
|-----------------|-----------|
| ORIGINAL DRAWN: | Qin Su |
| CHECK: | Wolfe Liu |
| APPROVE: | Wolfe Liu |

| | |
|------|------------|
| DATE | 2024.07.26 |
| DATE | 2024.07.26 |
| DATE | 2024.07.26 |

| | |
|-------------------------|-----------------|
| DWG.NO. | 600-0000-0675 |
| PARTS NO.(INTENDED USE) | HBH2-38AT-1-UHR |

| | |
|-------|-----|
| TITLE | 客户图 |
| REV. | 5 |
| SHEET | 1/1 |

1 2 3 4 5 6 7 8