



## NSG6000R 650V 单相高低侧功率 MOSFET 驱动芯片

### 1 产品特性

- 自举工作的浮地通道
  - 最高芯片耐压为+650 V
  - 兼容 3.3V, 5V 和 15V 输入逻辑
  - $dV_s/dt$  耐受能力可达  $\pm 50$  V/ns
  - $V_s$  负偏压能力达 -9V
  - 集成 VCC、VBS 欠压锁定电路
    - VCC 欠压锁定阈值 8.7V/7.7V
    - VBS 欠压锁定阈值 8.2V/7.3V
  - 内部集成栅电阻，适用于 5A 以内 MOS
  - 防止直通保护
    - 死区时间 540ns
  - 宽温度范围 -40°C ~ 125°C
  - 符合 RoSH 标准
- SOP8 (S)

### 2 应用范围

- 电机控制
- 空调/洗衣机
- 通用逆变器
- 逆变器驱动

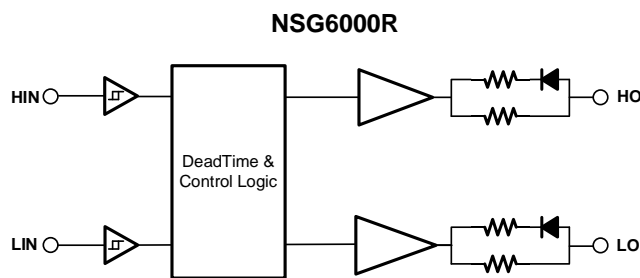
### 3 产品概述

NSG6000R 是一款高压、高速功率 MOSFET 高低侧驱动芯片。具有独立的高侧和低侧参考输出通道，适用于 5A 以内 MOS 的直接驱动。NSG6000R 采用高低压兼容工艺使得高、低侧栅驱动电路可以单芯片集成，逻辑输入电平兼容低至 3.3V 的 CMOS 或 LSTTL 逻辑输出电平。NSG6000R 其浮动通道可用于驱动高压侧 N 沟道功率 MOSFET，浮地通道最高工作电压可达 600V。NSG6000R 采用 SOP8 封装，可以在 -40°C 至 125°C 温度范围内工作。

#### 器件信息

零件号	封装	封装尺寸 (标称值)
NSG6000R	SOP8	4.9mm x 3.9mm

#### 简化示意图



#### 4 产品选型

产品型号	输入信号	防直通逻辑	死区时间	高侧欠压	集成栅电阻
NSG6000R	HIN, LIN	YES	130ns	YES	是

#### 5 订购指南

产品名	打标印记	封装形式	装料形式	最小包装数量
NSG6000R	 NSG6000R XXXXX	SOP8	编带	4 K/卷

#### 6 修订历史

版本	修改内容	修改时间
V1.0	创建	2023.09.01

# 目录

1	产品特性.....	1
2	应用范围.....	1
3	产品概述.....	1
4	产品选型.....	2
5	订购指南.....	2
6	修订历史.....	2
7	引脚功能描述.....	4
8	产品规格.....	5
8.1	极限工作范围.....	5
8.2	ESD 额定值.....	5
8.3	额定功率.....	5
8.4	热量信息.....	5
8.5	推荐工作范围.....	5
8.6	电气特性.....	6
8.6.1	动态参数特性.....	6
8.6.2	静态参数特性.....	6
9	功能描述.....	7
10	NSG6000R 说明.....	8
10.1	功能框图.....	8
10.2	典型应用电路.....	8
11	封装信息.....	9

## 7 引脚功能描述

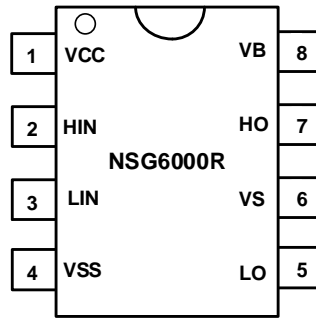


图 7-1 8-脚 SOP8 顶视图

表 7-1 芯片引脚描述

编号	名称	功能
1	VCC	供电电源
2	HIN	高侧信号输入
3	LIN	低侧信号输入
4	VSS	地
5	LO	低侧输出
6	VS	高侧浮动地
7	HO	高侧输出
8	VB	高侧浮动电源

## 8 产品规格

### 8.1 极限工作范围

超过极限最大额定值可能造成器件永久性损坏。所有电压参数的额定值是以 VSS 为参考的，环境温度为 25°C。

符号	定义	最小值	最大值	单位
V <sub>B</sub>	高侧浮动电源电压	-0.3	650	V
V <sub>S</sub>	高侧浮动地电压	V <sub>B</sub> - 25	V <sub>B</sub> + 0.3	
V <sub>HO</sub>	高侧输出电压	V <sub>S</sub> - 0.3	V <sub>B</sub> + 0.3	
V <sub>CC</sub>	低侧供电电压	-0.3	25	
V <sub>LO</sub>	低侧输出电压	-0.3	V <sub>CC</sub> + 0.3	
V <sub>IN</sub>	逻辑输入电压	-0.3	V <sub>CC</sub> + 0.3	
dV <sub>S</sub> /dt	允许瞬态 VS 电压转换速率	—	50	V/ns

### 8.2 ESD 额定值

符号	定义	最小值	最大值	单位
ESD	人体放电模式	1500	—	V
	机器放电模式	500	—	V

### 8.3 额定功率

符号	定义	最小值	最大值	单位
PD1	SOP 封装功率 (TA ≤ 25°C)	—	625	mW

### 8.4 热量信息

符号	定义	最小值	最大值	单位
Rth <sub>JA</sub>	热阻	—	200	°C/W
T <sub>J</sub>	结温	—	150	
T <sub>S</sub>	存储温度	-55	150	°C
T <sub>L</sub>	引脚温度	—	300	°C/W

### 8.5 推荐工作范围

为了正确地操作，器件应当在以下推荐条件下使用。V<sub>S</sub> 和 VSS 的偏置额定值是在电源电压为 15V 时进行测量的，无特殊说明的情况下，所有电压参数的额定值是以 VSS 为参考的，环境温度为 25°C。

符号	定义	最小	最大	单位
V <sub>B</sub>	高侧浮动电源电压	V <sub>S</sub> + 10	V <sub>S</sub> + 20	V
V <sub>S</sub>	高侧浮动地电压	-9	600	
V <sub>HO</sub>	高侧输出电压	V <sub>S</sub>	V <sub>B</sub>	
V <sub>CC</sub>	低侧供电电压	10	20	
V <sub>LO</sub>	低侧输出电压	0	V <sub>CC</sub>	
V <sub>IN</sub>	逻辑输入电压	0	V <sub>CC</sub>	
T <sub>A</sub>	环境温度	-40	125	°C

注 1: 可用于 VSS-50V 的瞬态负 VS，脉冲宽度为 50ns，由设计保证。

## 8.6 电气特性

### 8.6.1 动态参数特性

无特殊说明的情况下  $T_A=25^{\circ}\text{C}$ ,  $V_{CC}=V_{BS}=15\text{V}$ ,  $CL=1\text{nF}$ 。

符号	定义	最小值	典型值	最大值	单位	测试条件
$t_{ON}$	开通传输延时	—	250	200	ns	$V_S=0\text{V}$
$t_{OFF}$	关断传输延时	—	150	200	ns	$V_S=600\text{V}$
$t_R$	开启上升时间	—	2800	—	ns	
$t_F$	关闭下降时间	—	550	—	ns	
DT	死区时间	—	540	680	ns	
MDT	$\text{Max}(t_{on}, t_{off}) - \text{min}(t_{on}, t_{off})$	—	—	60	ns	
MT	延迟匹配时间( $t_{ON}$ , $t_{OFF}$ )	—	—	50	ns	

### 8.6.2 静态参数特性

无特殊说明的情况下  $V_{CC}=V_{BS}=15\text{V}$ ,  $T_A=25^{\circ}\text{C}$ 。  $V_{IH}$ 、 $V_{IL}$ 和 $I_{IN}$ 参数参考 $V_{SS}$ ，相应的适用于输入引脚HIN和LIN。  
 $V_O$ 和 $I_O$ 参数参考 $V_{SS}$ ，并且相应的适用于输出引脚HO和LO。

符号	定义	最小值	典型值	最大值	单位	测试条件
$V_{CCUV+}$	$V_{CC}$ 欠压正向阈值	7.7	8.7	9.7	V	
$V_{CCUV-}$	$V_{CC}$ 欠压负向阈值	6.7	7.7	8.7	V	
$V_{CCUVHYS}$	$V_{CC}$ 迟滞电压	—	1	—	V	
$V_{BSUV+}$	$V_{BS}$ 欠压正向阈值	7.2	8.2	9.2	V	
$V_{BSUV-}$	$V_{BS}$ 欠压负向阈值	6.3	7.3	8.3	V	
$V_{BSUVHYS}$	$V_{BS}$ 迟滞电压	—	0.9	—	V	
$I_{LK}$	高侧浮动电源泄露电流	—	—	50	$\mu\text{A}$	$V_B=V_S=600\text{V}$
$I_{QBS}$	$V_{BS}$ 静态电流	—	50	100	$\mu\text{A}$	输入悬空
$I_{QCC}$	$V_{CC}$ 静态电流	—	100	220	$\mu\text{A}$	输入悬空
$V_{IH}$	输入逻辑高电平阈值电压	2.5	—	—	V	$V_{CC}=10\text{V to }20\text{V}$
$V_{IL}$	输入逻辑低电平阈值电压	—	—	0.8	V	$V_{CC}=10\text{V to }20\text{V}$
$V_{OH}$	输出高电平电压降 $V_{BIAS} - V_O$	—	—	0.2	V	$I_O=0\text{A}$
$V_{OL}$	输出低电平电压降 $V_O$	—	—	0.2	V	$I_O=0\text{A}$
$I_{IN+}$	逻辑“1”输入偏置电流	—	25	60	$\mu\text{A}$	$HIN=5\text{V}$ , $LIN=5\text{V}$
$I_{IN-}$	逻辑“0”输入偏置电流	—	—	5	$\mu\text{A}$	$HIN=0\text{V}$ , $LIN=0\text{V}$
$R_{DS(ON)}$	Bootstrap 模拟器导通电阻	—	100	—	$\Omega$	

## 9 功能描述

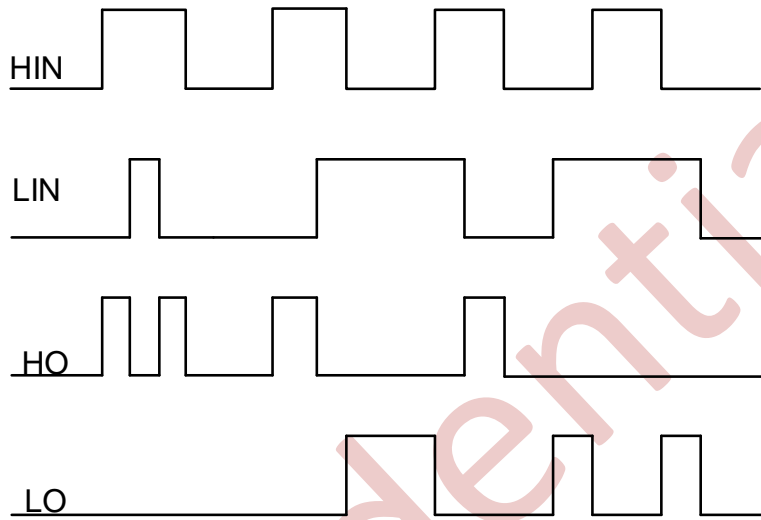


图 9-1 NSG6000R 输入输出时序波形

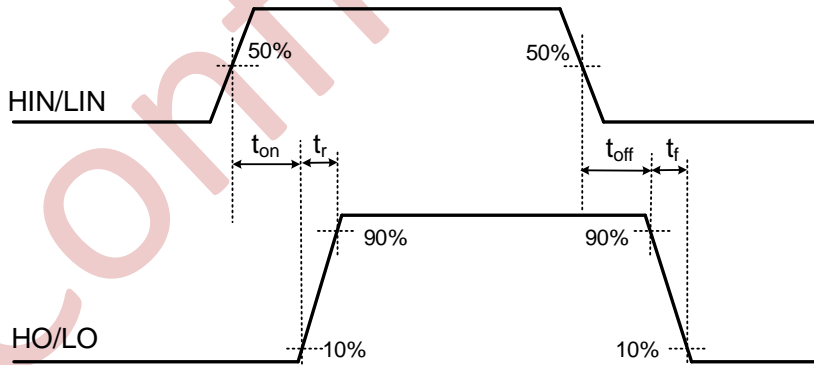


图 9-2 传输延时波形定义

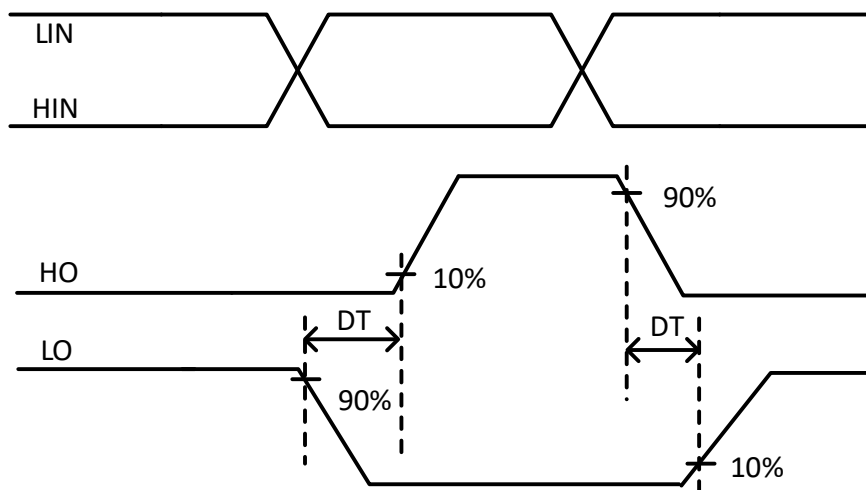


图 9-3 防直通延时波形定义

## 10 NSG6000R 说明

### 10.1 功能框图

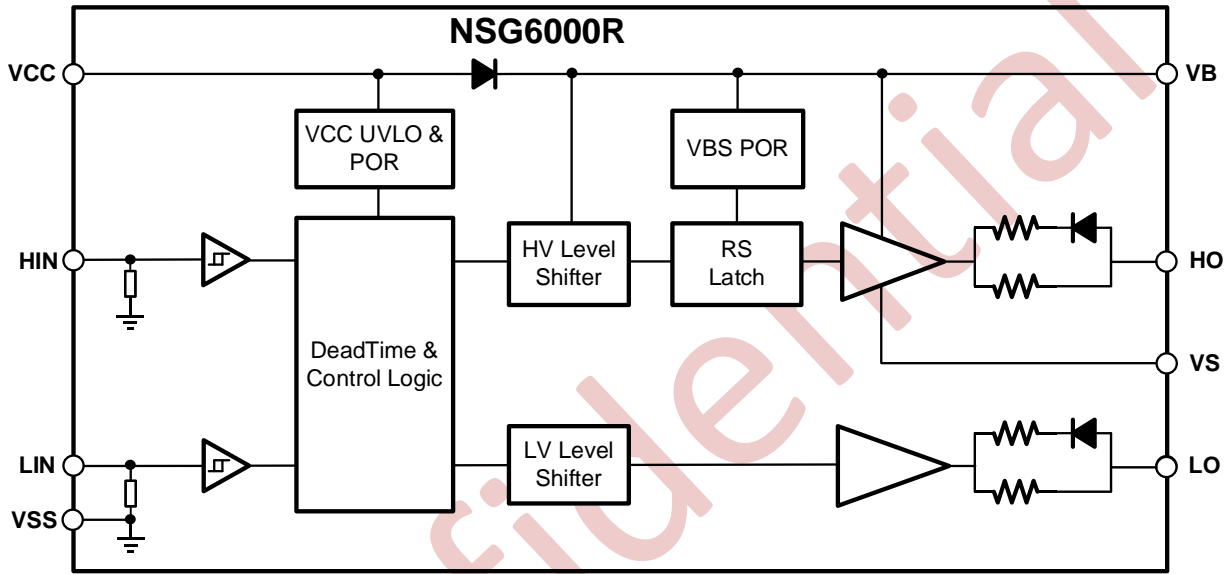


图 10-1 NSG6000R 的功能框图

### 10.2 典型应用电路

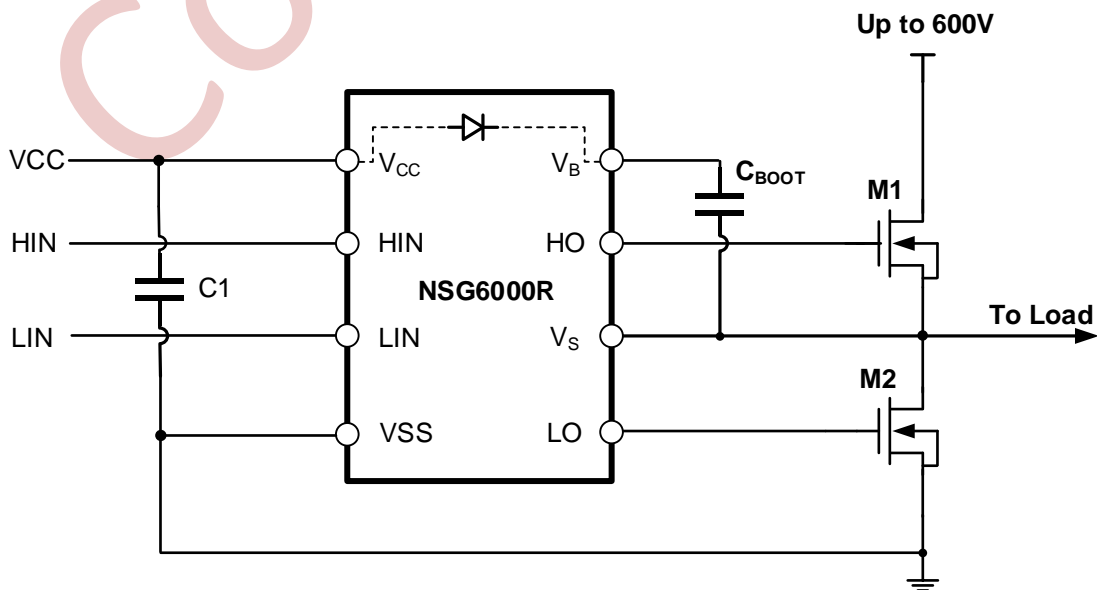


图 10-2 NSG6000R 典型应用电路图



## 11.封装信息

### SOP-8 Package Dimensions

Size Symbol	MIN(mm)	TYP(mm)	MAX(mm)	Size Symbol	MIN(mm)	TYP(mm)	MAX(mm)
A	-	-	1.75	D	4.70	4.90	5.10
A1	0.10	-	0.225	E	5.80	6.00	6.20
A2	1.30	1.40	1.50	E1	3.70	3.90	4.10
A3	0.60	0.65	0.70	e	1.27BSC		
b	0.39	-	0.48	h	0.25	-	0.50
b1	0.38	0.41	0.43	L	0.50		
c	0.21	-	0.26	L1	1.05BSC		
c1	0.19	0.20	0.21	$\theta$	0	-	8°

### SOP-8 Package Outlines

