

TM611AWL6P 中文手册

六点液位检测传感器

目录

1.概述.....	1
2.特点.....	2
3.应用.....	2
4.管脚图示.....	2
5.管脚描述.....	2
6.芯片功能.....	3
7.应用原理图.....	4
8.PCB 版图注意事项.....	4
9.额定值.....	4
10.电气特性.....	4
11.封装尺寸图 (SO-16).....	5

1.概述

TM611AWL6P 是一个六通道电容传感芯片。它可以作为一个 6 点液位检测的控制器。通过检测 6 个采样通道的电容值，判断出感应电极是否覆盖液体。

2.特点

- 可以控制 6 个采样通道
- 系统低成本
- 一对一输出
- 降低系统复杂度提高稳定性
- 嵌入的共模干扰去除电路
- RoHS 兼容的 SOP-16 封装

3.应用

- 饮水机
- 咖啡机
- 工业设备
- 家电

4.管脚图示



5.管脚描述

引脚	名称	输入/输出	描述
1	VSS	电源负极	地参考
2	VREG	模拟输出	内部参考源输出
3	SEN	模拟输入输出	灵敏度电容
4	CX0	模拟输入输出	感应输入 0 (不使用时悬空)

5	CX1	模拟输入输出	感应输入 1 (不使用时悬空)
6	CX2	模拟输入输出	感应输入 2 (不使用时悬空)
7	CX3	模拟输入输出	感应输入 3 (不使用时悬空)
8	CX4	模拟输入输出	感应输入 4 (不使用时悬空)
9	CX5	模拟输入输出	感应输入 5 (不使用时悬空)
10	05	输出	对应 CX5 的检测结果
11	04	输出	对应 CX4 的检测结果
12	03	输出	对应 CX3 的检测结果
13	02	输出	对应 CX2 的检测结果
14	01	输出	对应 CX1 的检测结果
15	00	输出	对应 CX0 的检测结果
16	VCC	电源正极	供电电压输入

SEN

此管脚电容大小为5pf~100pf, 电容越小采样计数值越高。推荐使用15pf

VREG

内部参考源输出, 接4.7nf电容。

CX0~CX5

感应管脚, 串联电阻是3KΩ。

00~05

检测结果输出端口, 有效电平是低电平, 无效时高阻态。

6. 芯片功能

6.1 初始化时间

上电复位后, 芯片需要500ms进行初始化, 计算感应管脚的环境电容, 然后才能正常工作。

6.2 液位变化反应时间

电容值大约每隔9ms采样一次。经过消抖处理以后, 液位反应时间大约50ms。

6.3 输出逻辑

输出端口00~05, 有两种状态, 高阻或低电平。没检测到水为高阻, 检测到水为低电平。

6.4 阈值设定

本芯片使用软件设置阈值的方式。

1) 直接使用我司提供的设置板, 可以完成研发测试到量产的一键设置阈值。

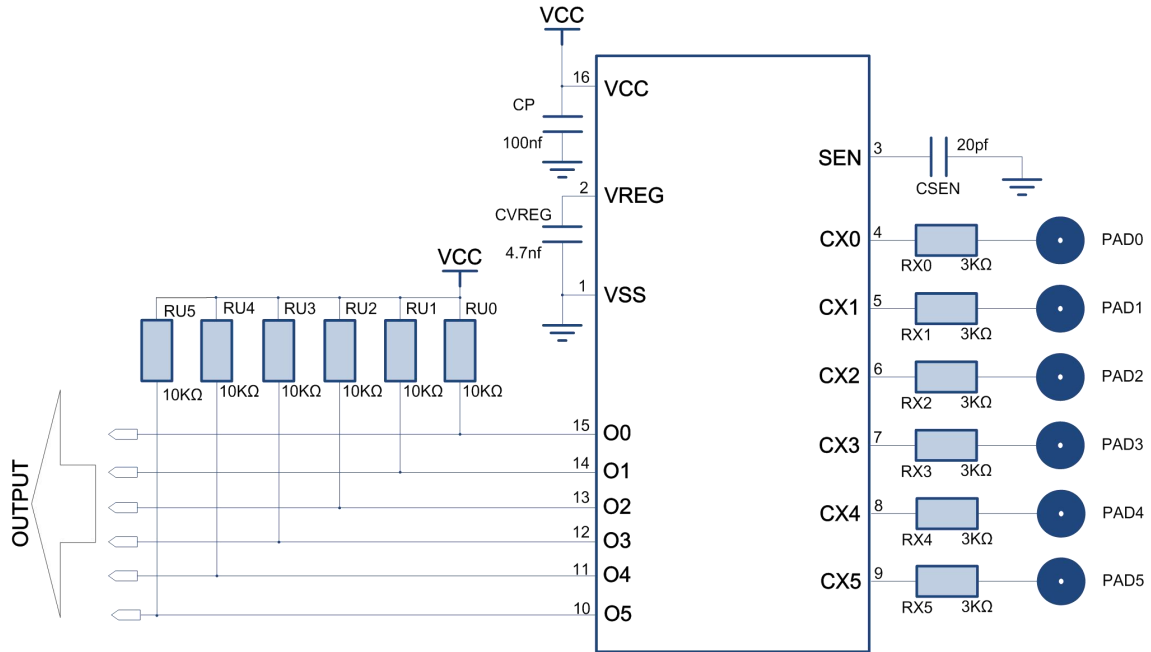
具体参考“通用水位设置板说明”中“六点水位”设置的章节。

2) 客户也可以通过自己的主机完成设置阈值过程。客户需耗费时间调试, 一般情况下, 如果没有特殊要求, 不推荐这种方式。

6.5 省电版本

本芯片为电池应用提供了省电版本, 在牺牲反应速度的前提下, 大幅降低功耗, 订货时需按TM611AWL6P-S型号。有水 and 无水检测的反应速度大约300ms, 功耗20ua以内(3.0V时)。

7.应用原理图



8.PCB 版图注意事项

1. VCC 和 VSS 电源线要单独走线，不能和其它芯片（单片机和 LCD 驱动芯片等）共用电源走线。以免使其它芯片的干扰信号通过电源线引到触摸芯片。
2. CP, CVREG, CSEN 三个电容必须靠近芯片放置。感应线上串联的 CX0~C5 电阻，靠近芯片放置为宜。
3. 尽量大的铺地面积，可以提高抗干扰性。
4. 感应连线 and 感应焊盘优先布局。芯片靠近感应焊盘放置，感应连线不需要长度一致。感应连线线宽尽量小。感应连线周围不能走其他电源线和信号线。如果实在不能避免，其他走线要垂直跨过感应连线。

9.额定值

工作温度	-40 ~ +85°C
存储温度	-50 ~ +150°C
电源电压	-0.3 ~ +5.5V
管脚最大电流	±20mA
管脚电压	-0.3V ~ (Vcc+ 0.3) Volts

* 注意 超出额定值可能会导致芯片永久损坏

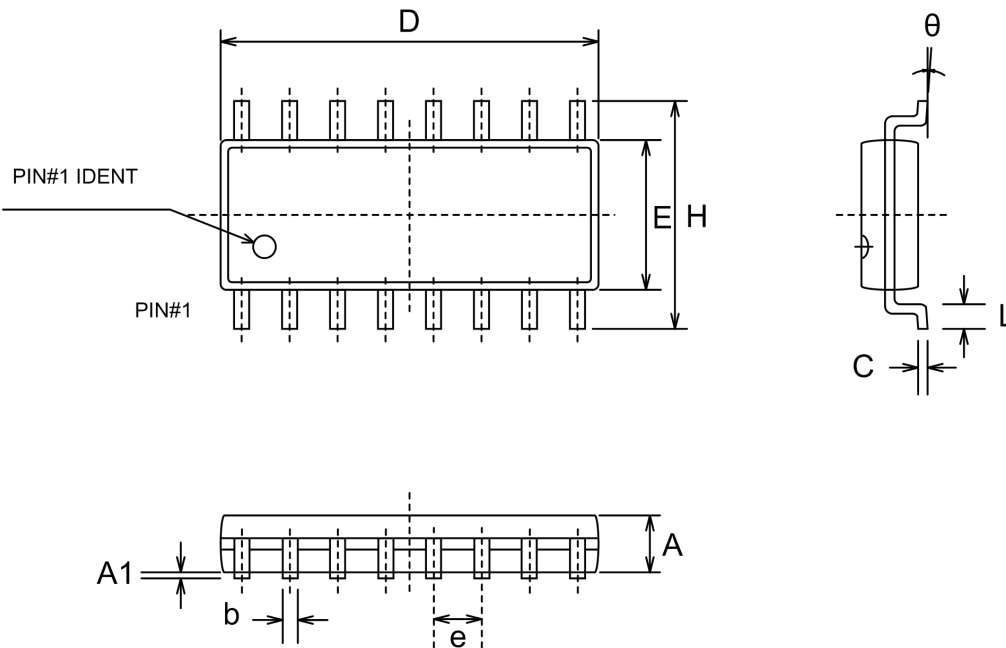
10.电气特性

TA = 25°C

特性	符号	条件	最小值	典型值	最大值	单位
工作电压	Vcc		2.9		5.5	V
电流消耗	Idd	VCC=5.0V		1.35		mA
		VCC=3.0V		570		uA

上电稳定时间	Tini			500		ms
感应电容范围	CX				2.5*CSEN	
输出灌电流	I _{sk}	VCC=5V			10.0	mA
输出拉电流	I _{pl}	VCC=5V			10.0	mA
最小检测电容	delta_CX	CSEN=15pf		0.2		pF
采样周期	T _{si}	正常工作状 态		9		ms

11.封装尺寸图 (SO-16)



Symbol	Dimensions In Millimeters			Dimensions In Inches		
	Min	Nom	Max	Min	Nom	Max
A	1.30	1.50	1.70	0.051	0.059	0.067
A1	0.06	0.16	0.26	0.002	0.006	0.010
b	0.30	0.40	0.55	0.012	0.016	0.022
C	0.15	0.25	0.35	0.006	0.010	0.014
D	9.70	10.00	10.30	0.382	0.394	0.406
E	3.75	3.95	4.15	.0148	0.156	0.163
e	--	1.27	--	--	0.050	--
H	5.70	6.00	6.30	0.224	0.236	0.248
L	0.45	0.65	0.85	0.018	0.026	0.033
theta	0°	--	8°	0°	--	8°