

# HPM6E00 系列高性能微控制器数据手册 Rev0.9

- 双核 32 位 RISC-V 处理器
  - 支持 RV32-IMAFDCPB 指令集
  - DSP 单元，支持 SIMD 和 DSP 指令
  - L1 指令缓存和数据缓存各 32KB
  - 指令本地存储器 ILM 和数据本地存储器 DLM 各 256KB
- 内置存储器
  - 共 2080 KB 片上 SRAM，包括通用内存和 CPU 的本地存储器
  - 4096 位 OTP，128 KB BOOT ROM
- 实时以太网系统
  - 千兆以太网交换机，支持 3 个外部和 1 个内部端口，支持时间敏感网络 TSN
  - EtherCAT 从站控制器，支持 3 个端口
  - 千兆以太网控制器
  - 内置 2 个 100M 以太网 PHY
- 电源和时钟
  - 多个片上电源，包括 DCDC 和 LDO
  - 运行模式，低功耗模式包括等待模式、停止模式、休眠模式和关机模式
  - 24MHz 和 32KHz 晶体振荡器
  - 24MHz 和 32KHz 内部 RC 振荡器
  - 3 个 PLL，支持小数分频、展频
- 外部存储器接口
  - 1 个串行总线控制器 XPI，支持各类外部串行 Flash 和 PSRAM
  - 1 个灵活外部存储接口控制器，支持 8/16/32 位 SDRAM，SRAM
  - 1 个可编程并口总线，外扩 FPGA、SRAM 等设备
- 音频系统
  - 2 个 I2S 接口，PDM 数字麦克风接口，数字音频输出
- 运动控制系统
  - 4 个 PWM 模块，共 32 通道高分辨率 PWM 输出
  - 4 组编码器接口，支持脉冲式和绝对式位置传感器，2 个旋变解码器
  - 运动管理控制器，坐标变换器和环路计算器
  - 可编程逻辑模块 PLB
- 定时器
  - 9 组 32 位通用定时器，5 个看门狗，实时时钟 RTC
- 通讯接口
  - 17 个 UART、8 个 SPI、8 个 I2C
  - 1 个 USB 2.0 OTG，集成 HS-PHY
  - 8 个 CAN 控制器，支持 CAN-FD
- 高性能模拟外设
  - 4 个 ADC，16 位/2MSPS，可配置为 12 位/4MSPS，共支持 32 路模拟输入引脚，8 个模拟比较器
  - 2 个  $\Sigma\Delta$  数字滤波 SDM，8 通道
- 输入输出
  - 206 个 GPIO
  - IO 支持 3.3V 和 1.8V
- 信息安全
  - AES-128/256 加解密引擎，支持 ECB，CBC 模式
  - 支持 SM2，SM3，SM4
  - SHA-1/256 哈希模块
  - 真随机数发生器
  - NOR Flash 实时解密

产品型号:
HPM6E80IVM1、HPM6E80IGN1、 HPM6E8YIVM1、HPM6E8YIGN1、 HPM6E84IVM1、
HPM6E70IVM1、HPM6E70IGN1、
HPM6E60IVM1、HPM6E60IGN1、 HPM6E6YIGN1、
HPM6E50IGN1

# HPM6E00 系列

基于 RISC-V 内核的 32 位高性能微控制器数据手册 Rev0.9

---



©Shanghai HPMICRO Semiconductor Co., Ltd



©Shanghai HPMICRO Semiconductor Co., Ltd

## 目录

<b>1 产品概述</b>	<b>4</b>
1.1 系统框图	4
1.2 特性总结	7
1.2.1 内核与系统	7
1.2.2 内部存储器	8
1.2.3 电源管理	8
1.2.4 时钟	8
1.2.5 复位	9
1.2.6 启动	9
1.2.7 外部存储器	9
1.2.8 音频外设	10
1.2.9 电动控制系统	10
1.2.10 定时器	10
1.2.11 实时以太网系统	11
1.2.12 通讯外设	11
1.2.13 模拟外设	11
1.2.14 输入输出	12
1.2.15 信息安全系统	12
1.2.16 系统调试	13
<b>2 引脚及功能描述</b>	<b>14</b>
2.1 BGA289 引脚分布	14
2.2 BGA196 引脚分布	15
2.3 引脚配置及功能 PINMUX	16
2.4 内置以太网 PHY 引脚说明	111
2.5 特殊功能引脚	113
2.6 IO 复位状态	113
<b>3 电源</b>	<b>115</b>
3.1 电源框图	115
3.2 上下电时序	116
<b>4 电气特性</b>	<b>116</b>
4.1 工作条件	116
4.1.1 最大值和最小值	116
4.1.2 正常工作条件	117
4.2 内置闪存特性	117
4.3 内置以太网 PHY 特性	118
4.4 VPMC 欠压检测	118
4.5 复位引脚 RESET_N	119
4.6 振荡器	119
4.6.1 32.768KHz 振荡器特性	119
4.6.2 24MHz 振荡器特性	119

4.6.3	32KHz RC 振荡器时钟特性	120
4.6.4	24MHz RC 振荡器时钟特性	120
4.6.5	PLL 特性	120
4.7	外设时钟特性	120
4.8	工作模式	123
4.9	供电电流特性	123
4.10	I/O 特性	124
4.10.1	I/O DC 特性	124
4.10.2	I/O AC 特性	125
4.11	JTAG 接口	127
4.12	XPI 存储器接口	128
4.12.1	DC 特性	128
4.12.2	AC 特性	128
4.13	SDRAM AC 特性	132
4.14	音频接口	133
4.14.1	I2S 接口	133
4.14.2	PDM 接口	135
4.15	模拟接口	136
4.15.1	16 位模数转换 ADC 特性	136
4.15.2	比较器 ACMP 特性	137
4.16	通信接口	138
4.16.1	以太网接口	138
4.17	SDM 接口	139
4.18	SPI 接口	140
4.18.1	SPI 主模式时序图	140
4.18.2	SPI 从模式时序图	141
4.19	I2C 接口	143
5	封装	144
5.1	289BGA 封装尺寸	144
5.2	196BGA 封装尺寸	145
5.3	封装热阻系数	145
6	订购信息	146
6.1	产品命名规则	146
6.2	订购信息	146
6.3	封装引出功能差异	148
7	版本信息	149
8	免责声明	151

## 表格目录

1	外设简称总结	6
2	SOC IOMUX	108
3	PMIC IOMUX	109
4	BATT IOMUX	110
5	主芯片与内置以太网 PHY 的 IO 连接	112
6	内置以太网 PHY 引脚	112
7	启动配置表	113
8	特殊功能引脚配置	113
9	IO 复位状态表	114
10	电源部分电感, 电容参考值	116
11	最大值和最小值	116
12	正常工作条件	117
13	内置闪存特性	118
14	以太网 PHY 电气参数	118
15	VPMC 欠压检测特性	119
16	RESET_N 低电平复位特性	119
17	32.768KHz 晶振	119
18	24MHz 晶振	120
19	32KHz RC 振荡器	120
20	24MHz RC 振荡器	120
21	PLL 特性参数	120
22	外设时钟特性	122
23	工作模式配置表	123
24	运行模式的典型电流	123
25	IDD(DCDC_IN) 低功耗模式典型电流	124
26	IDD(VBAT) 典型电流	124
27	IDD(VPMC) 典型电流	124
28	IDD(VANA) 典型电流	124
29	IDD(VPLLUSB) 典型电流	124
30	IO 工作条件	125
31	I/O AC 特性	126
32	JTAG 时序参数	127
33	XPI SDR 模式的输入特性 (XPI_GCR0[RXCLKSRC] = 0X0)	128
34	XPI SDR 模式的输入特性 (XPI_GCR0[RXCLKSRC] = 0X1)	128
35	XPI SDR 模式的输入特性 (XPI_GCR0[RXCLKSRC] = 0X3, 情形 1)	129
36	XPI SDR 模式的输入特性 (XPI_GCR0[RXCLKSRC] = 0X3, 情形 2)	129
37	XPI DDR 模式的输入特性 (XPI_GCR0[RXCLKSRC] = 0X0)	130
38	XPI DDR 模式的输入特性 (XPI_GCR0[RXCLKSRC] = 0X1)	130
39	XPI DDR 模式的输入特性 (XPI_GCR0[RXCLKSRC] = 0X3)	131
40	XPI SDR 模式的输出信号时序	131

# HPM6E00 系列

基于 RISC-V 内核的 32 位高性能微控制器数据手册 Rev0.9

41	XPI DDR 模式的输出信号时序	132
42	SDRAM AC 时序参数	132
43	I2S 接口 CLK Master 时 3.3V 供电的时序	133
44	I2S 接口 CLK Master 时 1.8V 供电的时序	134
45	I2S 接口 CLK Slave 时 3.3V 供电的时序	134
46	I2S 接口 CLK Slave 时 1.8V 供电的时序	135
47	PDM 参数	135
48	16 位 ADC 参数	136
49	比较器参数	137
50	RMII 参数	138
51	RGMII 参数	139
52	SDM DATA 参数	139
53	SPI 主模式参数 (注: $t_{\text{periph}} = 1000 / f_{\text{periph}}$ )	141
54	SPI 从模式参数 (注: $t_{\text{periph}} = 1000 / f_{\text{periph}}$ )	142
55	I2C 工作模式及参数	143
56	各封装热阻系数表	145
57	订购信息	148
58	封装引出功能差异	148
59	版本信息	150

## 图片目录

1	系统架构框图	4
2	BGA289 引脚分布	14
3	BGA196 引脚分布	15
4	系统供电框图	115
5	I/O AC 特性	125
6	JTAG 时序图	127
7	XPI SDR 模式的输入时序 (XPI_GCR0[RXCLKSRC] = 0X0,0X1)	128
8	XPI SDR 模式的输入时序 (XPI_GCR0[RXCLKSRC] = 0X3, 情形 1)	129
9	XPI SDR 模式的输入时序 (XPI_GCR0[RXCLKSRC] = 0X3, 情形 2)	129
10	XPI DDR 模式的输入时序 (XPI_GCR0[RXCLKSRC] = 0X0,0X1)	130
11	XPI DDR 模式的输入时序 (XPI_GCR0[RXCLKSRC] = 0X3)	130
12	XPI SDR 模式的输出信号	131
13	XPI DDR 模式的输出信号	131
14	SDRAM AC 时序特性	132
15	I2S 输出时钟时 (TXD 数据在 BCLK 上升沿发出, RXD 在 BCLK 下降沿采样)	133
16	I2S 输入时钟时 (TXD 数据在 BCLK 上升沿发出, RXD 在 BCLK 下降沿采样)	134
17	PDM 时序图	135
18	RMII 接口时序	138
19	RGMII 发送信号时序图	138
20	RGMII 接收信号时序图	139
21	SDM 数据图	139
22	SPI 主模式时序 (CPHA=0)	140
23	SPI 主模式时序 (CPHA=1)	140
24	SPI 从模式时序 (CPHA=0)	141
25	SPI 从模式时序 (CPHA=1)	141
26	289BGA 封装尺寸图	144
27	196BGA 封装尺寸图	145
28	产品命名规则	146

## 1 产品概述

### 1.1 系统框图

本产品的系统框图如图 1。

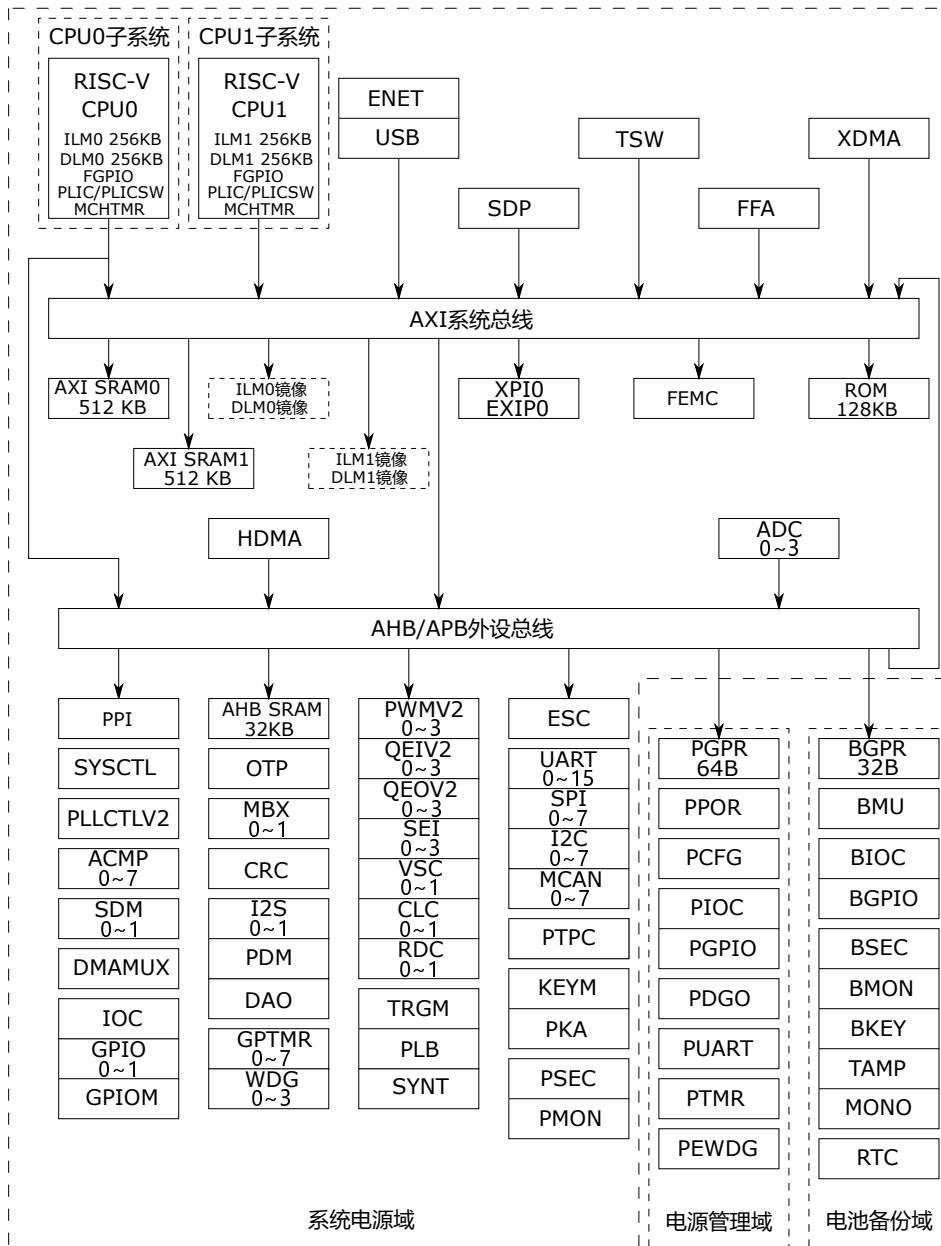


图 1: 系统架构框图

表 1总结了图 1中所有外设简称的释义。

简称	描述
CPU0 子系统	包含 RISC-V CPU0 及其本地存储器和私有外设的子系统
CPU1 子系统	包含 RISC-V CPU1 及其本地存储器和私有外设的子系统
CONN 子系统	包含高速通讯外设的子系统



简称	描述
OTN 子系统	包含 TSN 交换机和 EtherCAT 从站控制器的工业网络子系统
HART	硬件线程 (Hardware Thread), RISC-V 规范定义一个可以包含完整 RISC-V 体系架构, 并可以独立执行指令的单元为 HART。本手册中, HART 等同与 RISC-V 内核。
ILM	指令本地存储器 (Instruction Local Memory)
DLM	数据本地存储器 (Data Local Memory)
FGPIO	快速 GPIO 控制器 (Fast General Purpose Input Output)
ENET	以太网控制器 (Ethernet)
USB	通用串行总线 (Universal Serial Bus)
XDMA	AXI 系统总线 DMA 控制器 (AXI DMA)
HDMA	AHB 外设总线 DMA 控制器 (AHB DMA)
AXI SRAM	AXI 总线 SRAM
AHB SRAM	AHB 总线 SRAM
XPI	串行总线控制器
FEMC	多功能外部存储器控制器 (Flexible External Memory Controller)
PPI	可编程并口总线
EXIP	在线解密模块 (Encrypted Execution-In-Place)
ADC	模数转换器 (Analog-to-Digital Converter)
SYSCTL	系统控制模块 (System Control)
PLLCTL	锁相环控制器 (PLL Controller)
ACMP	模拟比较器 (Analog Comparator)
MBX	信箱 (Mailbox)
DMAMUX	DMA 请求路由器
FFA	快速傅里叶变换和滤波器加速模块 (FFT and Filter Accelerator)
IOC	IO 控制器 (Input Output Controller)
PIOC	电源管理域 IO 控制器
BIOC	电池备份域 IO 控制器
GPIO	通用输入输出控制器 (General Purpose Input Output)
PGPIO	电源管理域 GPIO 控制器
BGPIO	电池备份域 GPIO 控制器
GPIOM	GPIO 管理器 (GPIO Manager)
OTP	一次性可编程存储 (One Time Program)
I2S	集成电路内置音频总线 (Inter IC Sound)
DAO	数字音频输出 (Digital Audio Output)
PDM	PDM 数字麦克风 (Pulse Density Modulation)
PWMV2	PWM 定时器 (Pulse Width Modulation)
QEIV2	正交编码器输入 (Quadrature Encoder Input)
QEOV2	正交编码器输出 (Quadrature Encoder Output)
SEI	串行编码器接口 (Serial Encoder Interface)
MTG	运动管理控制器 (Motion Trajectory Generator)

简称	描述
RDC	旋转变压器接口 (Resolver Decoder)
SDM	$\Sigma\Delta$ 信号接收单元 (Delta-Sigma Module)
PLB	可编程逻辑模块 (Programmable Logic Block)
VSC	矢量空间变换器 (Vector Space Converter)
CLC	闭环控制器 (Close lowpower Controller)
TRGM	互联管理器 (Trigger Manager)
GPTMR	通用定时器 (General Purpose Timer)
PTMR	电源管理域内的通用定时器
WDG	看门狗 (Watchdog)
PWDG	电源管理域内的看门狗
EtherCAT	以太网控制自动化技术 (Ethernet Control Automation Technology)
ESC	EtherCAT 从站控制器 (EtherCAT Slave Controller)
TSN	时间敏感网络 (Timing Sensitive Networking)
TSW	千兆以太网 TSN 交换机 (TSN Switch)
UART	通用异步收发器 (Universal Asynchronous Receiver and Transmitter)
PUART	电源管理域内的通用异步收发器
SPI	串行外设接口 (Serial Peripheral Interface)
I2C	集成电路总线 (Inter-Integrated Circuit)
CAN	控制器局域网 (Control Area Network)
PTPC	精确时间协议模块 (Precise Time Protocol)
RNG	随机数发生器 (Random Number Generator)
KEYM	密钥管理器 (Key Manager)
PGPR	电源管理域的通用寄存器
BGPR	电池备份域的通用寄存器
PCFG	电源管理域配置模块
BCFG	电池备份域配置模块
SEC	安全管理器
BSEC	电池备份域安全管理器
MON	安全监视器
BMON	电池备份域监视器
VAD	语音唤醒模块 (Voice Active Detector)
BKEY	电池备份域密钥模块
TAMP	侵入检测模块
MONO	单调计数器 (Monolithic Counter)
RTC	实时时钟 (Real Time Clock)
系统电源域	本手册中, 系统电源域专指由 VDD_SOC 供电的逻辑和存储电路
电源管理域	本手册中, 电源管理域专指由 VPMC 供电的逻辑和存储电路
电池备份域	本手册中, 电池备份域专指由 VBAT 供电的逻辑和存储电路

表 1: 外设简称总结

## 1.2 特性总结

本章节介绍本产品的主要特性。

### 1.2.1 内核与系统

32 位 RISC-V 处理器，处理器特性如下：

- RV32-IMAFDCBP 指令集
  - 整数指令集
  - 乘法指令集
  - 原子指令集
  - 单精度浮点数指令集
  - 双精度浮点数指令集
  - 压缩指令集
  - 位操作扩展指令集
  - DSP 单元，支持 SIMD 和 DSP 指令，兼容 P 扩展指令集
- 性能可达 5.6 CoreMark / MHz
- 特权模式支持 Machine 模式，Supervisor 模式和 User 模式
- 支持 16 个物理内存保护（Physical Memory Protection PMP）区域
- 支持 32KB L1 指令缓存和 32KB L1 数据缓存
- 支持 256 KB 指令本地存储器 ILM 和 256 KB 数据本地存储器 DLM

处理器配备 1 个平台中断控制器 PLIC，用于管理 RISC-V 的外部中断

- 支持多个中断源
- 支持 8 级可编程中断优先级
- 中断嵌套扩展和中断向量扩展

处理器内核配备 1 个软件中断控制器 PLICSW，管理 RISC-V 的软件中断

- 生成 RISC-V 软件中断

处理器内核配备 1 个机器定时器 MCHTMR，管理 RISC-V 的定时器中断

- 生成 RISC-V 定时器中断

DMA 控制器：

- XDMA，支持 32 个通道，用于在存储器之间进行高带宽的数据搬移，也可以用于外设寄存器与存储器，或者外设寄存器之间的数据搬移。
- HDMA，支持 32 个通道，用于在外设寄存器和存储器之间进行低延迟的数据搬移，也可以用于存储器之间的数据搬移
- 支持 DMA 请求路由分配到任意 DMA 控制器

包括 2 个邮箱 MBX，支持处理器不同进程间的通信：

- 支持独立的信息收发接口
- 支持生成中断

快速傅里叶变换和数字滤波器加速模块（FFA）：

- 支持 4096 点 FFT 加速
- 支持 FIR 加速

- 内置 DMA，直接读取数据并返回运算结果

## 1.2.2 内部存储器

内部存储器包括：

- 2080 KB 的片上 SRAM
  - ILM0, RISC-V CPU0 的指令本地存储器, 256KB
  - DLM0, RISC-V CPU0 的数据本地存储器, 256KB
  - ILM1, RISC-V CPU1 的指令本地存储器, 256KB
  - DLM1, RISC-V CPU1 的数据本地存储器, 256KB
  - AXI SRAM0, 512KB, 高速片上 SRAM
  - AXI SRAM1, 512KB, 高速片上 SRAM
  - AHB SRAM, 32KB, 适用于 HDMA 的低延时访问
- 通用寄存器
  - 电源管理域通用寄存器 PGPR0 和 PGRP1, 容量各 64 字节, 可以在系统电源域掉电时保存数据
  - 电池备份域通用寄存器 BGPR, 容量 32 字节, 可以在系统电源域, 电源管理域掉电时保存数据
- 内部只读存储器 ROM, 容量 128KB, ROM 存放本产品的启动代码, 闪存加载 (Flashloader) 和部分外设驱动程序
- 一次性可编程存储器 OTP, 4096 位, 可用于存放芯片的部分出厂信息, 用户密钥和安全配置, 启动配置等数据

## 1.2.3 电源管理

本产品集成了完整的电源管理系统：

- 多个片上电源
  - DCDC 电压转换器, 提供 0.9~1.3V 输出, 为系统电源域的电路供电, 可调节 DCDC 输出, 以支持动态电压频率调整 DVFS
  - LDOPMC, 典型值 1.1V 输出的线性稳压器, 为电源管理域的电路供电
  - LDOOTP, 典型值 2.5V 输出的线性稳压器, 可为 OTP 供电, 仅可在烧写 OTP 时打开。
- 运行模式和低功耗模式: 等待模式、停止模式、休眠模式和关机模式
- 芯片集成上电复位电路
- 芯片集成低压检测电路

## 1.2.4 时钟

本产品时钟管理系统支持多个时钟源和时钟低功耗管理：

- 外部时钟源:
  - 24MHz 片上振荡器, OSC24M, 支持 24MHz 晶体, 也支持通过引脚从外部输入 24MHz 有源时钟, 24MHz 外部高速振荡器是片上各个 PLL 的默认时钟源
  - 32.768KHz 片上振荡器, OSC32K, 支持 32.768KHz 晶体, 用作电池备份域外设如实时时钟 (RTC) 等的时钟源
- 内部时钟源:
  - 内部 RC 振荡器, RC24M, 频率 24MHz, 允许配置内部 RC 振荡器作为 PLL 的候补时钟源
  - 内部 32KHz RC 振荡器, RC32K, 作为 RTC 等设备的候补时钟源

- 3 个锁相环 PLL，支持小数分频，支持展频
- 支持低功耗管理，支持自动时钟门控

## 1.2.5 复位

全局复位，可以复位整个芯片，包括电池备份域，电源管理域和系统电源域，复位源有：

- RESETN 引脚复位（RESETN）

电源复位，也称为电源管理域复位，可以复位电源管理域和系统电源域，即除了电池备份域以外的所有逻辑，复位源有：

- VPMC 引脚的上电复位（VPMC POR）

系统电源域复位可以复位系统电源域，复位源有：

- VPMC 引脚的低压复位（VPMC BOR）
- 调试复位（DEBUG RST）
- 看门狗复位（WDOGx RST）
- 软件复位（SW RST）

## 1.2.6 启动

BootROM 为该芯片上电后执行的第一段程序，它支持如下功能：

- 从串行 NOR FLASH 启动
- UART/USB 启动
- 在系统编程 (ISP)
- 安全启动
- 低功耗唤醒
- 多种 ROM API

## 1.2.7 外部存储器

外部存储器接口包括：

- 1 个串行总线控制器 XPI，可以连接片外的各种 SPI 串行存储设备，也可以连接支持串行总线的器件，每个 XPI：
  - 支持 1/2/4/8 位数据模式，支持 2 个 CS 片选信号
  - 支持 SDR 和 DDR，最高支持 166MHz
  - 支持 Quad-SPI 和 Octal-SPI 的串行 NOR Flash
  - 支持串行 NAND Flash
  - 支持 HyperBus，HyperRAM 和 HyperFlash
  - 支持 Quad/Oct SPI PSRAM
- 1 个多功能外部存储器控制器 FEMC
  - DRAM 控制器
    - \* 支持 SDRAM 和支持 LPDDR SDRAM
    - \* 支持 8 位，16 位和 32 位数据宽度
    - \* 支持最高 166MHz 时钟
  - SRAM 控制器

- \* 支持连接外部 SRAM 存储器或者访问接口兼容 SRAM 的外部器件
- \* 支持异步访问
- \* 支持数据地址复用模式 (ADMUX) 或者非复用模式 (Non-ADMUX)
- \* 支持 8 位或 16 位数据端口
- 1 个可编程并口总线 PPI
  - 支持最高 32 比特数据位宽
  - 支持 4 个片选信号
  - 支持同步和异步传输
  - 支持 64 个可编程命令字

## 1.2.8 音频外设

音频接口包括：

- 2 个 I2S 接口，每个 I2S 支持 4 线 Tx 和 4 线 Rx，支持 I2S Philips 标准，MSB 对齐标准，LSB 对齐标准，PCM 对齐标准，支持 TDM 模式，最多 16 通道
- 1 个 PDM 数字麦克风接口，将 PDM 数据流转换为 24 位 PCM 音频数据，支持最多 8 通道数据输入
- 1 个数字音频输出 DAO，支持 2 通道输出，每个通道支持一对差分 PWM 输出引脚，直接驱动 Class D 音频放大器

## 1.2.9 电动控制系统

电动控制系统包括：

- 4 个 8 通道 PWM 模块 PWMV2，32 路 PWM 输出调制精度可达 100ps，支持产生互补 PWM 输出，死区插入和故障保护
- 4 个正交编码器输入 QEIV2
- 4 个正交编码器输出 QEOV2
- 4 路串行编码器接口 SEI
- 2 个运动管理控制器 MTG
- 2 个旋转变压器解码 RDC
- 2 个坐标变换器 VSC
- 2 个环路计算器 CLC
- 2 个  $\Sigma\Delta$  信号接收单元 SDM
- 1 个可编程逻辑模块 PLB
- 1 个互联管理器 TRGM
- 各模块支持通过互联管理器 TRGM 与电机控制系统内部或外部的模块交互
- 1 个同步定时器，用于同步

## 1.2.10 定时器

定时器包括：

- 9 组 32 位通用定时器，其中一组 (PTMR) 位于电源管理域，支持低功耗唤醒，每组通用定时器包括 4 个 32 位计数器
- 5 个看门狗，其中一个 (PWDG) 位于电源管理域
- 1 个实时时钟，位于电池备份域

## 1.2.11 实时以太网系统

以太网系统包括：

- EtherCAT 从站控制器 (ESC EtherCAT Slave Controller)
  - 支持 3 个网络端口
  - 8 个 FMMU(Field Memory Management Unit)
  - 8 个 SyncManager
  - 60KB Process Data RAM
  - 64 位分布时钟 (Distributed Clock)
- 时间敏感网络 (TSN Time Sensitive Networking) 交换机
  - 4 个 100/1000 Mbps 网络端口，其中 3 个外部端口和 1 个内部端口
  - 支持 RMII/RGMII 接口
  - 支持 TSN 系列协议
- 1 个以太网控制器 ENET
  - 支持 10/100/1000 Mbps 数据传输
  - 支持 RGMII/RMII/MII 接口
  - 支持由 IEEE 1588-2002 和 IEEE 1588-2008 标准定义的以太网帧时间戳
  - MDIO 主接口，用于配置和管理 PHY

## 1.2.12 通讯外设

支持丰富的通讯外设，包括：

- 17 个通用异步收发器 UART，其中 1 个 (PUART) 位于电源管理域，支持低功耗唤醒
- 8 个串行外设接口 SPI
- 8 个集成电路总线 I2C，支持标准 (100kbps)，快速 (400kbps) 和快速 + (1 Mbps)
- 8 个控制器局域网 CAN，支持 CAN\_FD
  - 支持 CAN 2.0B 标准，1Mbps
  - 支持 CAN FD，8 Mbps
  - 支持时间戳
- 1 个精确时间协议模块 PTPC，PTPC 支持 2 组时间戳模块，每组包含 64 位计数器，连接到 CAN 模块，CAN 模块可以随时从端口读取时间戳信息
- 1 个 USB OTG 控制器，集成 1 个高速 USB-PHY
  - 符合 *Universal Serial Bus Specification Rev. 2.0*

## 1.2.13 模拟外设

模拟外设包括：

- 4 个 16 位模拟数字转换器 ADC
  - 16 位逐次逼近型 ADC
  - 支持 16 个输入通道
  - 2M 采样率，4M 采样率 (转换精度设置为 12 位)
- 8 个高速比较器
  - 工作电压 3.0 ~ 3.6V，支持轨到轨输入
  - 内置 8 位 DAC

### 1.2.14 输入输出

- 提供 PA~PZ 共 8 组最多 206 个 GPIO 功能复用引脚
- IO 支持 3V 和 1.8V 两种电压模式，分组供电
- IO 支持开漏控制、内部上下拉、驱动能力调节，内置施密特触发器
- GPIO 控制器
  - 支持读取任意 IO 的输入或者控制 IO 的输出
  - 支持 IO 输入触发中断
- 快速 GPIO 控制器 FGPIO，作为处理器私有的 IO 快速访问接口
- 提供一个 GPIO 管理器，管理各 GPIO 控制器的 IO 控制权限
- 电源管理域专属 IO PYxx 拥有专属 GPIO 控制器和 IO 配置模块，支持低功耗模式下状态保持
- 电池备份域专属 IO PZxx 拥有专属 GPIO 控制器和 IO 配置模块，支持低功耗模式下状态保持

### 1.2.15 信息安全系统

信息安全模块包含：

- 安全数据处理器 SDP，为片上加解密算法引擎：
  - 支持 AES-128/256/SM4，支持 ECB 模式和 CBC 模式
  - 支持 SHA-1/SHA-256/SM3
- 在线解密模块 EXIP：
  - 与串行总线控制器 XPI 紧密耦合，支持外部 NOR Flash 在线解密
  - AES-128 CTR 模式，零等待周期解密
  - 支持 RFC3394 的密钥解封，通过密钥加密密钥 KEK 保护数据加密密钥 DEK
- 密钥管理器 KEYM：
  - 支持通过独立的数据通路从电池域密钥单元 BKEY 和 OTP 的密钥区载入密钥
  - 支持密钥混淆
  - 支持从真随机数发生器 RNG 载入随机密钥
  - 支持生成 Session Key
  - 支持独立的数据通路将密钥传送到安全数据处理器 SDP
- 密钥单元 BKEY：
  - 使用电池备份域的供电保存密钥
  - 受电池备份域安全管理器 BSEC 保护，在违反安全规则的事件发生时，擦除密钥
- OTP 中的密钥区，支持存放并保护：
  - SDP，EXIP 的相关密钥
  - 安全启动的相关密钥
  - 安全调试相关密钥
  - 产品生命周期配置
- 真随机数发生器 RNG：
  - 3 个独立熵源为内部模拟噪声源
- 安全管理器 SEC：
  - 监测产品生命周期
  - 配置系统安全状态，
  - 制定安全规则并监测安全规则违反的事件
  - 关联监视器 MON，监测 VPMC 供电和时钟 OSC24M



- 电池备份域安全管理器 BSEC:
  - 配置电池备份域安全状态，制定安全规则
  - 关联电池备份域监视器 BMON，监测 VBAT 供电和时钟 XTAL32K
  - 关联侵入检测模块 TAMP，监测侵入事件
  - 关联单调计数器 MONO
- 基于 BOOT ROM 的安全启动机制，支持加密启动，支持可信的执行环境

## 1.2.16 系统调试

系统调试模块包括：

- 支持 JTAG 接口
  - 支持 *RISC-V External Debug Support V0.13* 规范
  - 支持 IEEE1149.1
  - 访问 RISC-V 内核寄存器和 CSR，访问存储器
- 调试端口锁定功能
  - 开放模式，调试功能开放
  - 锁定模式，调试功能关闭，可以通过调试密钥解锁
  - 关闭模式，调试功能关闭

## 2 引脚及功能描述

### 2.1 BGA289 引脚分布

BGA289 分布 (顶部视图) 如图 2。

	1	2	3	4	5	6	7	8	9	10	11	12	13	14	15	16	17
A	VSS	PB24	PB26	PB28	PB30	PC00	PC03	PC05	PC07	PC18	PC20	PC22	PC24	PC26	PC28	PC30	VSS
B	PB10	PB25	PB27	PB29	PB31	PC01	PC04	PC06	PC08	PC19	PC21	PC23	PC25	PC27	PC29	PC31	PD14
C	PB08	PB09	PB11	PB22	PB23	PC02	VSS	PC12	PC15	PD00	VSS	PD05	PD08	PD11	PD13	PD15	PD16
D	PB06	PB07	PB17	VSS	PB21	PC09	PC10	PC13	PC16	PD01	PD03	PD06	PD09	VSS	PD12	PD17	PD18
E	PB04	PB05	PB15	PB16	PB19	PB20	PC11	PC14	PC17	PD02	PD04	PD07	PD10	PD24	PD23	PD19	PD20
F	PB02	PB03	PB13	PB14	PB18	VDD_SO C	VIO_B05	VIO_B06	VIO_B07	VIO_B08	VIO_B09	VDD_SO C	PD27	PD26	PD25	PD21	PD22
G	PB00	PB01	VSS	PB12	PA07	VIO_B04	VDD_SO C	VSS	VSS	VSS	VDD_SO C	VPLL VUSB	PD29	PD28	VSS	PE01	PE00
H	PA14	PA15	PA04	PA05	PA06	VIO_B03	VSS	VDD_SO C	VSS	VDD_SO C	VSS	USB0_VB US	PE10	PD31	PD30	PE03	PE02
J	PA11	PA12	PA13	PA02	PA03	VIO_B02	VSS	VSS	VDD_SO C	VSS	VSS	VIO_B10	PE13	PE09	PE08	PE05	PE04
K	PA08	PA09	PA10	PA00	PA01	VIO_B01	VSS	VDD_SO C	VSS	VDD_SO C	VSS	VIO_B11	PE16	PE12	PE11	PE07	PE06
L	PA22	PA23	VSS	PA30	PA31	VDD_PHY 1CAP	VDD_SO C	VSS	VREFL	VSSA	VDD_SO C	VIO_B12	PE15	PE14	VSS	XTALO	XTALI
M	PA20	PA21	PA27	PA28	PA29	DCDC_S NS	VDD_PHY 0CAP	VDD_OT PCAP	VDD_PM CCAP	VREFH	VANA	VDD_US B	PE19	PE18	PE17	USB0_DP	USB0_DN
N	PA18	PA19	PA25	PA26	PY07	PZ05	PZ03	PZ01	PF30	PF29	PF21	PF01	PF03	PF04	PE28	PE27	PE26
P	PA16	PA17	PA24	VSS	PY06	PZ04	PZ02	PZ00	PF24	PF25	PF27	PF11	PF09	VSS	PE31	PE30	PE29
R	DCDC_IN	DCDC_G ND	DCDC_L P	WKUP	PY05	PY04	VSS	PF23	PF31	PF28	VSS	PF08	PF07	PF05	PE22	PE21	PE20
T	DCDC_IN	DCDC_G ND	DCDC_L P	RSTN	PY03	PY01	RTC_XO	PF19	PF22	PF18	PF20	PF26	PF00	PF12	PF15	PE24	PE23
U	VSS	DCDC_G ND	DCDC_L P	VPMC	PY02	PY00	RTC_XI	VBAT	PF16	PF17	PF06	PF02	PF10	PF13	PF14	PE25	VSS

图 2: BGA289 引脚分布

## 2.2 BGA196 引脚分布

BGA196 分布 (顶部视图) 如图 3。

	1	2	3	4	5	6	7	8	9	10	11	12	13	14
A	VSS	PB24	PB26	PB28	PB30	PC01	PC03	PC05	PC07	PC18	PC20	PC22	PC23	VSS
B	PB25	PB27	PB29	PB31	PC00	PC02	PC04	PC06	PC08	PC19	PC21	PD05	PD07	PC24
C	PB04	PB05	PB10	PB11	PC09	PC11	PC13	PC15	PC17	PD01	PD03	PD06	PD08	PC25
D	PB02	PB03	PB08	PB09	PC10	PC12	PC14	PC16	PD00	PD02	PD04	PD09	PC27	PC26
E	PB00	PB01	PB06	PB07	VSS	VIO_B01	VIO_B01	VIO_B01	VPLL VUSB	VSS	PD11	PD10	PC29	PC28
F	PA09	PA04	PA05	PA06	PA07	VDD_SO C	VSS	VSS	VDD_SO C	PD23	PD13	PD12	PC31	PC30
G	PA08	PA00	PA01	PA02	PA03	VDD_SO C	VSS	VSS	VDD_SO C	PD25	PD24	PD16	PD15	PD14
H	PA22	PA23	PA29	PA30	PA31	VDD_PHY 1CAP	VSS	VSSA	VDD_SO C	PD27	PD26	PD19	PD18	PD17
J	PA20	PA21	PA26	PA27	PA28	VDD_PHY 0CAP	VSS	VREFL	VANA	PD29	PD28	PD22	PD21	PD20
K	PA18	PA19	PA24	PA25	VSS	VIO_B01	VDD_OT PCAP	VDD_PM CCAP	VREFH	VSS	PD31	PD30	XTALO	XTALI
L	PA16	PA17	WKUP	PF30	PF23	PF21	PF25	PF05	PF11	PF01	PF08	USB0_VB US	USB0_DN	USB0_DP
M	DCDC_IN	DCDC_IN	RSTN	PF29	PF19	PF24	PF27	PF04	PF03	PF09	PF07	PE02	PE01	PE00
N	DCDC_G ND	DCDC_L P	VSS	VBAT	PF31	PF20	PF16	PF22	PF14	PF00	PF12	PF13	PE04	PE03
P	VSS	DCDC_G ND	DCDC_L P	VPMC	PF28	PF26	PF17	PF18	PF15	PF10	PF02	PF06	PE05	VSS

图 3: BGA196 引脚分布

## 2.3 引脚配置及功能 PINMUX

HPM6E00 系列的引脚配置及功能如下:

封装		PIN 名称	数字功能	模拟功能	IO 电源	IO 电压/V
BGA _289	BGA _196					
K4	G2	PA00	GPIO_A_00(ALT0) GPTMR1_COMP_0(ALT1) UART0_TXD(ALT2) MCAN0_TXD(ALT7) PWM0_P_0(ALT16) TRGM_P_00(ALT17) SYSCTL_CLK_OBS_0(ALT 24)	-	VIO_B0 1	1.8/3.3
K5	G3	PA01	GPIO_A_01(ALT0) GPTMR1_CAPT_0(ALT1) UART0_RXD(ALT2) MCAN0_RXD(ALT7) PWM0_P_1(ALT16) TRGM_P_01(ALT17) SYSCTL_CLK_OBS_2(ALT 24)	-	VIO_B0 1	1.8/3.3
J4	G4	PA02	GPIO_A_02(ALT0) GPTMR1_COMP_1(ALT1) UART0_DE(ALT2) UART0_RTS(ALT3) I2C2_SCL(ALT4) MCAN0_STBY(ALT7) PWM0_P_2(ALT16) TRGM_P_02(ALT17) SYSCTL_CLK_OBS_1(ALT 24)	-	VIO_B0 1	1.8/3.3
J5	G5	PA03	GPIO_A_03(ALT0) GPTMR1_CAPT_1(ALT1) UART0_CTS(ALT3) I2C2_SDA(ALT4) SPI0_CS_3(ALT5) MCAN1_STBY(ALT7) PWM0_P_3(ALT16) TRGM_P_03(ALT17) SYSCTL_CLK_OBS_3(ALT 24)	-	VIO_B0 1	1.8/3.3

# HPM6E00 系列

基于 RISC-V 内核的 32 位高性能微控制器数据手册 Rev0.9

2 引脚及功能描述

封装		PIN 名称	数字功能	模拟功能	IO 电源	IO 电压/V
BGA _289	BGA _196					
H3	F2	PA04	GPIO_A_04(ALT0) UART1_CTS(ALT3) SPI1_SCLK(ALT5) MCAN1_RXD(ALT7) PWM0_P_4(ALT16) TRGM_P_04(ALT17) JTAG_TDO(ALT24)	-	VIO_B0 1	1.8/3.3
H4	F3	PA05	GPIO_A_05(ALT0) GPTMR1_COMP_2(ALT1) UART1_DE(ALT2) UART1_RTS(ALT3) SPI1_CS_0(ALT5) MCAN1_TXD(ALT7) PWM0_P_5(ALT16) TRGM_P_05(ALT17) JTAG_TDI(ALT24)	-	VIO_B0 1	1.8/3.3
H5	F4	PA06	GPIO_A_06(ALT0) GPTMR0_CAPT_0(ALT1) UART1_RXD(ALT2) I2C3_SDA(ALT4) SPI1_MISO(ALT5) PWM0_P_6(ALT16) TRGM_P_06(ALT17) JTAG_TCK(ALT24)	-	VIO_B0 1	1.8/3.3
G5	F5	PA07	GPIO_A_07(ALT0) GPTMR0_COMP_0(ALT1) UART1_TXD(ALT2) I2C3_SCL(ALT4) SPI1_MOSI(ALT5) PDM0_D_3(ALT9) PWM0_P_7(ALT16) TRGM_P_07(ALT17) JTAG_TMS(ALT24)	-	VIO_B0 1	1.8/3.3

# HPM6E00 系列

基于 RISC-V 内核的 32 位高性能微控制器数据手册 Rev0.9

2 引脚及功能描述

封装		PIN 名称	数字功能	模拟功能	IO 电源	IO 电压/V
BGA _289	BGA _196					
K1	G1	PA08	GPIO_A_08(ALT0) GPTMR0_COMP_1(ALT1) UART2_TXD(ALT2) I2C0_SCL(ALT4) SPI0_CS_2(ALT5) MCAN2_TXD(ALT7) PWM1_P_0(ALT16) TRGM_P_08(ALT17) RDC0_PWM_N(ALT20) QEO2_B(ALT21) SEI2_TX(ALT22) SDM1_DAT_0(ALT23) JTAG_TRST(ALT24)	-	VIO_B0 1	1.8/3.3
K2	F1	PA09	GPIO_A_09(ALT0) GPTMR0_CAPT_1(ALT1) UART2_RXD(ALT2) I2C0_SDA(ALT4) SPI0_CS_1(ALT5) MCAN2_RXD(ALT7) ESC0_REFCK(ALT11) PWM1_P_1(ALT16) TRGM_P_09(ALT17) RDC0_PWM_P(ALT20) QEO2_A(ALT21) SEI2_RX(ALT22) SDM1_CLK_0(ALT23) TSW0_EVTO_2(ALT26)	-	VIO_B0 1	1.8/3.3

# HPM6E00 系列

基于 RISC-V 内核的 32 位高性能微控制器数据手册 Rev0.9

2 引脚及功能描述

封装		PIN 名称	数字功能	模拟功能	IO 电源	IO 电压/V
BGA _289	BGA _196					
K3	-	PA10	GPIO_A_10(ALT0) GPTMR0_COMP_2(ALT1) UART2_DE(ALT2) UART2_RTS(ALT3) SPI0_SCLK(ALT5) MCAN2_STBY(ALT7) ESC0_CTR_1(ALT11) PWM1_P_2(ALT16) TRGM_P_10(ALT17) QEI3_F(ALT20) QEO2_Z(ALT21) SEI2_DE(ALT22) SDM1_DAT_1(ALT23) ETH0_EVTI_0(ALT25) TSW0_EVTI_0(ALT26) ESC0_EVTI_0(ALT27)	-	VIO_B0 1	1.8/3.3
J1	-	PA11	GPIO_A_11(ALT0) UART2_CTS(ALT3) SPI0_CS_0(ALT5) PDM0_CLK(ALT9) ESC0_CTR_0(ALT11) PWM1_P_3(ALT16) TRGM_P_11(ALT17) QEI3_H1(ALT20) RDC1_PWM_N(ALT21) SEI2_CK(ALT22) SDM1_CLK_1(ALT23) ETH0_EVTO_0(ALT25) TSW0_EVTO_0(ALT26) ESC0_EVTO_0(ALT27)	-	VIO_B0 1	1.8/3.3

# HPM6E00 系列

基于 RISC-V 内核的 32 位高性能微控制器数据手册 Rev0.9

2 引脚及功能描述

封装		PIN 名称	数字功能	模拟功能	IO 电源	IO 电压/V
BGA _289	BGA _196					
J2	-	PA12	GPIO_A_12(ALT0) UART3_CTS(ALT3) I2C1_SDA(ALT4) SPI0_MISO(ALT5) PDM0_D_0(ALT9) ESC0_SDA(ALT11) PWM1_P_4(ALT16) TRGM_P_12(ALT17) QEI3_H0(ALT20) RDC1_PWM_P(ALT21) SEI3_CK(ALT22) SDM1_DAT_2(ALT23) ETH0_EVTI_1(ALT25) TSW0_EVTI_1(ALT26) ESC0_EVTI_1(ALT27)	-	VIO_B0 1	1.8/3.3
J3	-	PA13	GPIO_A_13(ALT0) GPTMR1_COMP_3(ALT1) UART3_DE(ALT2) UART3_RTS(ALT3) I2C1_SCL(ALT4) SPI0_MOSI(ALT5) MCAN3_STBY(ALT7) PDM0_CLK(ALT9) ESC0_SCL(ALT11) PWM1_P_5(ALT16) TRGM_P_13(ALT17) QEI3_Z(ALT20) QEO3_Z(ALT21) SEI3_DE(ALT22) SDM1_CLK_2(ALT23) ETH0_EVTO_1(ALT25) TSW0_EVTO_1(ALT26) ESC0_EVTO_1(ALT27)	-	VIO_B0 1	1.8/3.3



# HPM6E00 系列

基于 RISC-V 内核的 32 位高性能微控制器数据手册 Rev0.9

2 引脚及功能描述

封装		PIN 名称	数字功能	模拟功能	IO 电源	IO 电压/V
BGA _289	BGA _196					
H1	-	PA14	GPIO_A_14(ALT0) UART3_RXD(ALT2) SPI0_DAT2(ALT5) MCAN3_RXD(ALT7) PDM0_D_2(ALT9) ESC0_CTR_2(ALT11) PWM1_P_6(ALT16) TRGM_P_14(ALT17) QEI3_B(ALT20) QEO3_B(ALT21) SEI3_RX(ALT22) SDM1_CLK_3(ALT23) TSW0_EVTO_3(ALT26)	-	VIO_B0 1	1.8/3.3
H2	-	PA15	GPIO_A_15(ALT0) GPTMR0_COMP_3(ALT1) UART3_TXD(ALT2) SPI0_DAT3(ALT5) MCAN3_TXD(ALT7) PDM0_D_1(ALT9) ESC0_CTR_3(ALT11) PWM1_P_7(ALT16) TRGM_P_15(ALT17) QEI3_A(ALT20) QEO3_A(ALT21) SEI3_TX(ALT22) SDM1_DAT_3(ALT23)	-	VIO_B0 1	1.8/3.3
P1	L1	PA16	GPIO_A_16(ALT0) GPTMR3_COMP_0(ALT1) UART4_TXD(ALT2) MCAN4_TXD(ALT7) TSW0_P1_RXDV(ALT10) ESC0_P0_RXDV(ALT11) PWM2_P_0(ALT16) TRGM_P_16(ALT17) QEO1_A(ALT21) SEI1_TX(ALT22) SDM0_DAT_3(ALT23)	ECAT_PHY_P0 _RXN	VIO_B0 1	1.8/3.3

封装		PIN 名称	数字功能	模拟功能	IO 电源	IO 电压/V
BGA _289	BGA _196					
P2	L2	PA17	GPIO_A_17(ALT0) GPTMR3_CAPT_0(ALT1) UART4_RXD(ALT2) MCAN4_RXD(ALT7) TSW0_P1_RXD_0(ALT10) ESC0_P0_RXD_0(ALT11) PWM2_P_1(ALT16) TRGM_P_17(ALT17) QEO1_B(ALT21) SEI1_RX(ALT22) SDM0_CLK_3(ALT23)	ECAT_PHY_P0 _RXP	VIO_B0 1	1.8/3.3
N1	K1	PA18	GPIO_A_18(ALT0) GPTMR3_COMP_1(ALT1) UART4_DE(ALT2) UART4_RTS(ALT3) I2C6_SCL(ALT4) MCAN4_STBY(ALT7) TSW0_P1_RXD_1(ALT10) ESC0_P0_RXD_1(ALT11) PWM2_P_2(ALT16) TRGM_P_18(ALT17) QEI2_H1(ALT20) QEO1_Z(ALT21) SEI1_DE(ALT22) SDM0_DAT_2(ALT23)	ECAT_PHY_P0 _TXN	VIO_B0 1	1.8/3.3
N2	K2	PA19	GPIO_A_19(ALT0) GPTMR3_CAPT_1(ALT1) UART4_CTS(ALT3) I2C6_SDA(ALT4) SPI3_CS_3(ALT5) MCAN5_STBY(ALT7) TSW0_P1_RXD_2(ALT10) ESC0_P0_RXD_2(ALT11) PWM2_P_3(ALT16) TRGM_P_19(ALT17) QEI2_F(ALT20) SEI1_CK(ALT22) SDM0_CLK_2(ALT23)	ECAT_PHY_P0 _TXP	VIO_B0 1	1.8/3.3

封装		PIN 名称	数字功能	模拟功能	IO 电源	IO 电压/V
BGA _289	BGA _196					
M1	J1	PA20	GPIO_A_20(ALT0) UART5_CTS(ALT3) SPI2_SCLK(ALT5) MCAN5_RXD(ALT7) TSW0_P1_RXD_3(ALT10) ESC0_P0_RXD_3(ALT11) PWM2_P_4(ALT16) TRGM_P_20(ALT17) QEI2_H0(ALT20) SEI0_CK(ALT22) SDM0_DAT_1(ALT23)	ECAT_PHY_P1 _RXN	VIO_B0 1	1.8/3.3
M2	J2	PA21	GPIO_A_21(ALT0) GPTMR3_COMP_2(ALT1) UART5_DE(ALT2) UART5_RTS(ALT3) SPI2_CS_0(ALT5) MCAN5_TXD(ALT7) TSW0_P1_RXCK(ALT10) ESC0_P0_RXCK(ALT11) PWM2_P_5(ALT16) TRGM_P_21(ALT17) QEI2_Z(ALT20) QEO0_Z(ALT21) SEI0_DE(ALT22) SDM0_CLK_1(ALT23)	ECAT_PHY_P1 _RXP	VIO_B0 1	1.8/3.3
L1	H1	PA22	GPIO_A_22(ALT0) GPTMR2_CAPT_0(ALT1) UART5_RXD(ALT2) I2C7_SDA(ALT4) SPI2_MISO(ALT5) TSW0_P2_RXER(ALT10) ESC0_P1_RXER(ALT11) PWM2_P_6(ALT16) TRGM_P_22(ALT17) ETH0_TXER(ALT18) QEI2_B(ALT20) QEO0_B(ALT21) SEI0_RX(ALT22) SDM0_DAT_0(ALT23)	ECAT_PHY_P1 _TXN	VIO_B0 1	1.8/3.3

# HPM6E00 系列

基于 RISC-V 内核的 32 位高性能微控制器数据手册 Rev0.9

2 引脚及功能描述

封装		PIN 名称	数字功能	模拟功能	IO 电源	IO 电压/V
BGA _289	BGA _196					
L2	H2	PA23	GPIO_A_23(ALT0) GPTMR2_COMP_0(ALT1) UART5_TXD(ALT2) I2C7_SCL(ALT4) SPI2_MOSI(ALT5) TSW0_P1_RXER(ALT10) ESC0_P0_RXER(ALT11) PWM2_P_7(ALT16) TRGM_P_23(ALT17) ETH0_RXER(ALT18) QEI2_A(ALT20) QEO0_A(ALT21) SEI0_TX(ALT22) SDM0_CLK_0(ALT23)	ECAT_PHY_P1 _TXP	VIO_B0 1	1.8/3.3
P3	K3	PA24	GPIO_A_24(ALT0) GPTMR2_COMP_1(ALT1) UART6_TXD(ALT2) I2C4_SCL(ALT4) SPI3_CS_2(ALT5) MCAN6_TXD(ALT7) TSW0_P1_TXCK(ALT10) ESC0_P0_TXCK(ALT11) PWM3_P_0(ALT16) TRGM_P_24(ALT17) QEO2_A(ALT21) SEI2_TX(ALT22)	ECAT_PHY_P0 _RB	VIO_B0 1	1.8/3.3
N3	K4	PA25	GPIO_A_25(ALT0) GPTMR2_CAPT_1(ALT1) UART6_RXD(ALT2) I2C4_SDA(ALT4) SPI3_CS_1(ALT5) MCAN6_RXD(ALT7) TSW0_P1_TXD_0(ALT10) ESC0_P0_TXD_0(ALT11) PWM3_P_1(ALT16) TRGM_P_25(ALT17) ESC0_CTR_0(ALT18) QEO2_B(ALT21) SEI2_RX(ALT22)	ECAT_PHY_P0 _LED1	VIO_B0 1	1.8/3.3

# HPM6E00 系列

基于 RISC-V 内核的 32 位高性能微控制器数据手册 Rev0.9

2 引脚及功能描述

封装		PIN 名称	数字功能	模拟功能	IO 电源	IO 电压/V
BGA _289	BGA _196					
N4	J3	PA26	GPIO_A_26(ALT0) GPTMR2_COMP_2(ALT1) UART6_DE(ALT2) UART6_RTS(ALT3) SPI3_SCLK(ALT5) MCAN6_STBY(ALT7) TSW0_P1_TXD_1(ALT10) ESC0_P0_TXD_1(ALT11) PWM3_P_2(ALT16) TRGM_P_26(ALT17) QEI1_H1(ALT20) QEO2_Z(ALT21) SEI2_DE(ALT22)	ECAT_PHY_P0 _LED0	VIO_B0 1	1.8/3.3
M3	J4	PA27	GPIO_A_27(ALT0) UART6_CTS(ALT3) SPI3_CS_0(ALT5) TSW0_P1_TXD_2(ALT10) ESC0_P0_TXD_2(ALT11) PWM3_P_3(ALT16) TRGM_P_27(ALT17) QEI1_F(ALT20) SEI2_CK(ALT22)	ECAT_PHY_P1 _RB	VIO_B0 1	1.8/3.3
M4	J5	PA28	GPIO_A_28(ALT0) UART7_CTS(ALT3) I2C5_SDA(ALT4) SPI3_MISO(ALT5) TSW0_P1_TXD_3(ALT10) ESC0_P0_TXD_3(ALT11) PWM3_P_4(ALT16) TRGM_P_28(ALT17) ESC0_CTR_1(ALT18) QEI1_H0(ALT20) SEI3_CK(ALT22)	ECAT_PHY_P1 _LED1	VIO_B0 1	1.8/3.3

# HPM6E00 系列

基于 RISC-V 内核的 32 位高性能微控制器数据手册 Rev0.9

2 引脚及功能描述

封装		PIN 名称	数字功能	模拟功能	IO 电源	IO 电压/V
BGA _289	BGA _196					
M5	H3	PA29	GPIO_A_29(ALT0) GPTMR3_COMP_3(ALT1) UART7_DE(ALT2) UART7_RTS(ALT3) I2C5_SCL(ALT4) SPI3_MOSI(ALT5) MCAN7_STBY(ALT7) TSW0_P1_TXEN(ALT10) ESC0_P0_TXEN(ALT11) PWM3_P_5(ALT16) TRGM_P_29(ALT17) QEI1_Z(ALT20) QEO3_Z(ALT21) SEI3_DE(ALT22)	ECAT_PHY_P1 _LED0	VIO_B0 1	1.8/3.3
L4	H4	PA30	GPIO_A_30(ALT0) UART7_RXD(ALT2) SPI3_DAT2(ALT5) MCAN7_RXD(ALT7) TSW0_P1_MDC(ALT10) ESC0_MDIO(ALT11) PWM3_P_6(ALT16) TRGM_P_30(ALT17) ETH0_MDIO(ALT18) QEI1_A(ALT20) QEO3_B(ALT21) SEI3_RX(ALT22)	ECAT_PHY_M DIO	VIO_B0 1	1.8/3.3
L5	H5	PA31	GPIO_A_31(ALT0) GPTMR2_COMP_3(ALT1) UART7_TXD(ALT2) SPI3_DAT3(ALT5) MCAN7_TXD(ALT7) TSW0_P1_MDIO(ALT10) ESC0_MDC(ALT11) PWM3_P_7(ALT16) TRGM_P_31(ALT17) ETH0_MDC(ALT18) QEI1_B(ALT20) QEO3_A(ALT21) SEI3_TX(ALT22)	ECAT_PHY_M DC	VIO_B0 1	1.8/3.3

# HPM6E00 系列

基于 RISC-V 内核的 32 位高性能微控制器数据手册 Rev0.9

2 引脚及功能描述

封装		PIN 名称	数字功能	模拟功能	IO 电源	IO 电压/V
BGA _289	BGA _196					
G1	E1	PB00	GPIO_B_00(ALT0) GPTMR5_COMP_0(ALT1) UART8_TXD(ALT2) MCAN0_TXD(ALT7) I2S0_TXD_0(ALT8) PDM0_CLK(ALT9) TSW0_P1_RXDV(ALT10) ESC0_P0_RXDV(ALT11) PWM0_P_0(ALT16) TRGM_P_00(ALT17) ETH0_RXDV(ALT18) QEO1_A(ALT21) SEI1_TX(ALT22)	-	VIO_B0 2	1.8/3.3
G2	E2	PB01	GPIO_B_01(ALT0) GPTMR5_CAPT_0(ALT1) UART8_RXD(ALT2) MCAN0_RXD(ALT7) I2S0_BCLK(ALT8) PDM0_D_2(ALT9) TSW0_P1_RXD_0(ALT10) ESC0_P0_RXD_0(ALT11) PWM0_P_1(ALT16) TRGM_P_01(ALT17) ETH0_RXD_0(ALT18) QEO1_B(ALT21) SEI1_RX(ALT22) SDM1_DAT_3(ALT23)	-	VIO_B0 2	1.8/3.3

# HPM6E00 系列

基于 RISC-V 内核的 32 位高性能微控制器数据手册 Rev0.9

2 引脚及功能描述

封装		PIN 名称	数字功能	模拟功能	IO 电源	IO 电压/V
BGA _289	BGA _196					
F1	D1	PB02	GPIO_B_02(ALT0) GPTMR5_COMP_1(ALT1) UART8_DE(ALT2) UART8_RTS(ALT3) I2C2_SCL(ALT4) MCAN0_STBY(ALT7) I2S0_TXD_3(ALT8) PDM0_CLK(ALT9) TSW0_P1_RXD_1(ALT10) ESC0_P0_RXD_1(ALT11) PWM0_P_2(ALT16) TRGM_P_02(ALT17) ETH0_RXD_1(ALT18) QEIO_H1(ALT20) QEO1_Z(ALT21) SEI1_DE(ALT22) SDM1_CLK_3(ALT23)	-	VIO_B0 2	1.8/3.3
F2	D2	PB03	GPIO_B_03(ALT0) GPTMR5_CAPT_1(ALT1) UART8_CTS(ALT3) I2C2_SDA(ALT4) SPI4_CS_3(ALT5) MCAN1_STBY(ALT7) I2S0_TXD_1(ALT8) PDM0_D_0(ALT9) TSW0_P1_RXD_2(ALT10) ESC0_P0_RXD_2(ALT11) PWM0_P_3(ALT16) TRGM_P_03(ALT17) ETH0_RXD_2(ALT18) QEIO_F(ALT20) SEI1_CK(ALT22)	-	VIO_B0 2	1.8/3.3



# HPM6E00 系列

基于 RISC-V 内核的 32 位高性能微控制器数据手册 Rev0.9

2 引脚及功能描述

封装		PIN 名称	数字功能	模拟功能	IO 电源	IO 电压/V
BGA _289	BGA _196					
E1	C1	PB04	GPIO_B_04(ALT0) UART9_CTS(ALT3) SPI5_SCLK(ALT5) MCAN1_RXD(ALT7) I2S0_MCLK(ALT8) PDM0_D_1(ALT9) TSW0_P1_RXD_3(ALT10) ESC0_P0_RXD_3(ALT11) PWM0_P_4(ALT16) TRGM_P_04(ALT17) ETH0_RXD_3(ALT18) QEIO_H0(ALT20) SEIO_CK(ALT22) SDM1_DAT_2(ALT23)	-	VIO_B0 2	1.8/3.3
E2	C2	PB05	GPIO_B_05(ALT0) GPTMR5_COMP_2(ALT1) UART9_DE(ALT2) UART9_RTS(ALT3) SPI5_CS_0(ALT5) MCAN1_TXD(ALT7) I2S0_TXD_2(ALT8) PDM0_D_3(ALT9) TSW0_P1_RXCK(ALT10) ESC0_P0_RXCK(ALT11) PWM0_P_5(ALT16) TRGM_P_05(ALT17) ETH0_RXCK(ALT18) QEIO_Z(ALT20) QEO0_Z(ALT21) SEIO_DE(ALT22) SDM1_CLK_2(ALT23)	-	VIO_B0 2	1.8/3.3

# HPM6E00 系列

基于 RISC-V 内核的 32 位高性能微控制器数据手册 Rev0.9

2 引脚及功能描述

封装		PIN 名称	数字功能	模拟功能	IO 电源	IO 电压/V
BGA _289	BGA _196					
D1	E3	PB06	GPIO_B_06(ALT0) GPTMR4_CAPT_0(ALT1) UART9_RXD(ALT2) I2C3_SDA(ALT4) SPI5_MISO(ALT5) I2S0_RXD_1(ALT8) TSW0_P1_TXCK(ALT10) ESC0_P0_TXCK(ALT11) PWM0_P_6(ALT16) TRGM_P_06(ALT17) ETH0_TXCK(ALT18) QEIO_B(ALT20) QEO0_B(ALT21) SEIO_RX(ALT22) SDM1_DAT_1(ALT23)	-	VIO_B0 2	1.8/3.3
D2	E4	PB07	GPIO_B_07(ALT0) GPTMR4_COMP_0(ALT1) UART9_TXD(ALT2) I2C3_SCL(ALT4) SPI5_MOSI(ALT5) I2S0_RXD_3(ALT8) TSW0_P1_TXD_0(ALT10) ESC0_P0_TXD_0(ALT11) PWM0_P_7(ALT16) TRGM_P_07(ALT17) ETH0_TXD_0(ALT18) QEIO_A(ALT20) QEO0_A(ALT21) SEIO_TX(ALT22) SDM1_CLK_1(ALT23)	-	VIO_B0 2	1.8/3.3

# HPM6E00 系列

基于 RISC-V 内核的 32 位高性能微控制器数据手册 Rev0.9

2 引脚及功能描述

封装		PIN 名称	数字功能	模拟功能	IO 电源	IO 电压/V
BGA _289	BGA _196					
C1	D3	PB08	GPIO_B_08(ALT0) GPTMR4_COMP_1(ALT1) UART10_TXD(ALT2) I2C0_SCL(ALT4) SPI4_CS_2(ALT5) MCAN2_TXD(ALT7) I2S0_RXD_0(ALT8) TSW0_P1_TXD_1(ALT10) ESC0_P0_TXD_1(ALT11) PWM1_P_0(ALT16) TRGM_P_08(ALT17) ETH0_TXD_1(ALT18) QEO2_B(ALT21) SEI2_TX(ALT22) SDM1_DAT_0(ALT23)	-	VIO_B0 2	1.8/3.3
C2	D4	PB09	GPIO_B_09(ALT0) GPTMR4_CAPT_1(ALT1) UART10_RXD(ALT2) I2C0_SDA(ALT4) SPI4_CS_1(ALT5) MCAN2_RXD(ALT7) I2S0_RXD_2(ALT8) TSW0_P1_TXD_2(ALT10) ESC0_P0_TXD_2(ALT11) PWM1_P_1(ALT16) TRGM_P_09(ALT17) ETH0_TXD_2(ALT18) QEO2_A(ALT21) SEI2_RX(ALT22) SDM1_CLK_0(ALT23)	-	VIO_B0 2	1.8/3.3

# HPM6E00 系列

基于 RISC-V 内核的 32 位高性能微控制器数据手册 Rev0.9

2 引脚及功能描述

封装		PIN 名称	数字功能	模拟功能	IO 电源	IO 电压/V
BGA _289	BGA _196					
B1	C3	PB10	GPIO_B_10(ALT0) GPTMR4_COMP_2(ALT1) UART10_DE(ALT2) UART10_RTS(ALT3) SPI4_SCLK(ALT5) MCAN2_STBY(ALT7) I2S0_FCLK(ALT8) TSW0_P1_TXD_3(ALT10) ESC0_P0_TXD_3(ALT11) PWM1_P_2(ALT16) TRGM_P_10(ALT17) ETH0_TXD_3(ALT18) QEI3_F(ALT20) QEO2_Z(ALT21) SEI2_DE(ALT22)	-	VIO_B0 2	1.8/3.3
C3	C4	PB11	GPIO_B_11(ALT0) UART10_CTS(ALT3) SPI4_CS_0(ALT5) I2S0_MCLK(ALT8) TSW0_P1_TXEN(ALT10) ESC0_P0_TXEN(ALT11) PWM1_P_3(ALT16) TRGM_P_11(ALT17) ETH0_TXEN(ALT18) QEI3_H1(ALT20) SEI2_CK(ALT22)	-	VIO_B0 2	1.8/3.3
G4	-	PB12	GPIO_B_12(ALT0) UART11_CTS(ALT3) I2C1_SDA(ALT4) SPI4_MISO(ALT5) TSW0_P2_RXDV(ALT10) ESC0_P1_RXDV(ALT11) PWM1_P_4(ALT16) TRGM_P_12(ALT17) QEI3_H0(ALT20) SEI3_CK(ALT22) SDM0_DAT_3(ALT23)	-	VIO_B0 3	1.8/3.3

# HPM6E00 系列

基于 RISC-V 内核的 32 位高性能微控制器数据手册 Rev0.9

2 引脚及功能描述

封装		PIN 名称	数字功能	模拟功能	IO 电源	IO 电压/V
BGA _289	BGA _196					
F3	-	PB13	GPIO_B_13(ALT0) GPTMR5_COMP_3(ALT1) UART11_DE(ALT2) UART11_RTS(ALT3) I2C1_SCL(ALT4) SPI4_MOSI(ALT5) MCAN3_STBY(ALT7) TSW0_P2_RXD_0(ALT10) ESC0_P1_RXD_0(ALT11) PWM1_P_5(ALT16) TRGM_P_13(ALT17) QEI3_Z(ALT20) QEO3_Z(ALT21) SEI3_DE(ALT22) SDM0_CLK_3(ALT23)	-	VIO_B0 3	1.8/3.3
F4	-	PB14	GPIO_B_14(ALT0) UART11_RXD(ALT2) SPI4_DAT2(ALT5) MCAN3_RXD(ALT7) TSW0_P2_RXD_1(ALT10) ESC0_P1_RXD_1(ALT11) PWM1_P_6(ALT16) TRGM_P_14(ALT17) QEI3_B(ALT20) QEO3_B(ALT21) SEI3_RX(ALT22) SDM0_DAT_2(ALT23)	-	VIO_B0 3	1.8/3.3

# HPM6E00 系列

基于 RISC-V 内核的 32 位高性能微控制器数据手册 Rev0.9

2 引脚及功能描述

封装		PIN 名称	数字功能	模拟功能	IO 电源	IO 电压/V
BGA _289	BGA _196					
E3	-	PB15	GPIO_B_15(ALT0) GPTMR4_COMP_3(ALT1) UART11_TXD(ALT2) SPI4_DAT3(ALT5) MCAN3_TXD(ALT7) TSW0_P2_RXD_2(ALT10) ESC0_P1_RXD_2(ALT11) PWM1_P_7(ALT16) TRGM_P_15(ALT17) QEI3_A(ALT20) QEO3_A(ALT21) SEI3_TX(ALT22) SDM0_CLK_2(ALT23)	-	VIO_B0 3	1.8/3.3
E4	-	PB16	GPIO_B_16(ALT0) GPTMR7_COMP_0(ALT1) UART12_TXD(ALT2) MCAN4_TXD(ALT7) TSW0_P2_RXD_3(ALT10) ESC0_P1_RXD_3(ALT11) PWM2_P_0(ALT16) TRGM_P_16(ALT17) RDC0_PWM_N(ALT20) QEO1_A(ALT21) SEI1_TX(ALT22)	-	VIO_B0 3	1.8/3.3
D3	-	PB17	GPIO_B_17(ALT0) GPTMR7_CAPT_0(ALT1) UART12_RXD(ALT2) MCAN4_RXD(ALT7) TSW0_P2_RXCK(ALT10) ESC0_P1_RXCK(ALT11) PWM2_P_1(ALT16) TRGM_P_17(ALT17) RDC0_PWM_P(ALT20) QEO1_B(ALT21) SEI1_RX(ALT22) SDM0_DAT_1(ALT23)	-	VIO_B0 3	1.8/3.3

# HPM6E00 系列

基于 RISC-V 内核的 32 位高性能微控制器数据手册 Rev0.9

2 引脚及功能描述

封装		PIN 名称	数字功能	模拟功能	IO 电源	IO 电压/V
BGA _289	BGA _196					
F5	-	PB18	GPIO_B_18(ALT0) GPTMR7_COMP_1(ALT1) UART12_DE(ALT2) UART12_RTS(ALT3) I2C6_SCL(ALT4) MCAN4_STBY(ALT7) TSW0_P2_TXCK(ALT10) ESC0_P1_TXCK(ALT11) PWM2_P_2(ALT16) TRGM_P_18(ALT17) QEI2_H1(ALT20) QEO1_Z(ALT21) SEI1_DE(ALT22) SDM0_CLK_1(ALT23)	-	VIO_B0 3	1.8/3.3
E5	-	PB19	GPIO_B_19(ALT0) GPTMR7_CAPT_1(ALT1) UART12_CTS(ALT3) I2C6_SDA(ALT4) SPI7_CS_3(ALT5) MCAN5_STBY(ALT7) TSW0_P2_TXD_0(ALT10) ESC0_P1_TXD_0(ALT11) PWM2_P_3(ALT16) TRGM_P_19(ALT17) QEI2_F(ALT20) RDC1_PWM_N(ALT21) SEI1_CK(ALT22) SDM0_DAT_0(ALT23)	-	VIO_B0 3	1.8/3.3

# HPM6E00 系列

基于 RISC-V 内核的 32 位高性能微控制器数据手册 Rev0.9

2 引脚及功能描述

封装		PIN 名称	数字功能	模拟功能	IO 电源	IO 电压/V
BGA _289	BGA _196					
E6	-	PB20	GPIO_B_20(ALT0) UART13_CTS(ALT3) SPI6_SCLK(ALT5) MCAN5_RXD(ALT7) DAO_RP(ALT9) TSW0_P2_TXD_1(ALT10) ESC0_P1_TXD_1(ALT11) PWM2_P_4(ALT16) TRGM_P_20(ALT17) QEI2_H0(ALT20) RDC1_PWM_P(ALT21) SEI0_CK(ALT22) SDM0_CLK_0(ALT23)	-	VIO_B0 3	1.8/3.3
D5	-	PB21	GPIO_B_21(ALT0) GPTMR7_COMP_2(ALT1) UART13_DE(ALT2) UART13_RTS(ALT3) SPI6_CS_0(ALT5) MCAN5_TXD(ALT7) DAO_LN(ALT9) TSW0_P2_TXD_2(ALT10) ESC0_P1_TXD_2(ALT11) PWM2_P_5(ALT16) TRGM_P_21(ALT17) QEI2_Z(ALT20) QEO0_Z(ALT21) SEI0_DE(ALT22)	-	VIO_B0 3	1.8/3.3



# HPM6E00 系列

基于 RISC-V 内核的 32 位高性能微控制器数据手册 Rev0.9

2 引脚及功能描述

封装		PIN 名称	数字功能	模拟功能	IO 电源	IO 电压/V
BGA _289	BGA _196					
C4	-	PB22	GPIO_B_22(ALT0) GPTMR6_CAPT_0(ALT1) UART13_RXD(ALT2) I2C7_SDA(ALT4) SPI6_MISO(ALT5) DAO_RN(ALT9) TSW0_P2_TXD_3(ALT10) ESC0_P1_TXD_3(ALT11) PWM2_P_6(ALT16) TRGM_P_22(ALT17) QEI2_B(ALT20) QEO0_B(ALT21) SEI0_RX(ALT22)	-	VIO_B0 3	1.8/3.3
C5	-	PB23	GPIO_B_23(ALT0) GPTMR6_COMP_0(ALT1) UART13_TXD(ALT2) I2C7_SCL(ALT4) SPI6_MOSI(ALT5) DAO_LP(ALT9) TSW0_P2_TXEN(ALT10) ESC0_P1_TXEN(ALT11) PWM2_P_7(ALT16) TRGM_P_23(ALT17) QEI2_A(ALT20) QEO0_A(ALT21) SEI0_TX(ALT22)	-	VIO_B0 3	1.8/3.3

# HPM6E00 系列

基于 RISC-V 内核的 32 位高性能微控制器数据手册 Rev0.9

2 引脚及功能描述

封装		PIN 名称	数字功能	模拟功能	IO 电源	IO 电压/V
BGA _289	BGA _196					
A2	A2	PB24	GPIO_B_24(ALT0) GPTMR6_COMP_1(ALT1) UART14_TXD(ALT2) I2C4_SCL(ALT4) SPI7_CS_2(ALT5) MCAN6_TXD(ALT7) ESC0_CTR_4(ALT11) XPIO_CA_CS1(ALT14) PWM3_P_0(ALT16) TRGM_P_24(ALT17) RDC0_PWM_N(ALT21) SDM0_CLK_3(ALT23) ETH0_EVTI_0(ALT25) TSW0_EVTI_0(ALT26) ESC0_EVTI_0(ALT27)	-	VIO_B0 4	1.8/3.3
B2	B1	PB25	GPIO_B_25(ALT0) GPTMR6_CAPT_1(ALT1) UART14_RXD(ALT2) I2C4_SDA(ALT4) SPI7_CS_1(ALT5) MCAN6_RXD(ALT7) ESC0_CTR_5(ALT11) XPIO_CA_DQS(ALT14) PWM3_P_1(ALT16) TRGM_P_25(ALT17) RDC0_PWM_P(ALT21) SDM0_DAT_3(ALT23) ETH0_EVTO_0(ALT25) TSW0_EVTO_0(ALT26) ESC0_EVTO_0(ALT27)	-	VIO_B0 4	1.8/3.3

# HPM6E00 系列

基于 RISC-V 内核的 32 位高性能微控制器数据手册 Rev0.9

2 引脚及功能描述

封装		PIN 名称	数字功能	模拟功能	IO 电源	IO 电压/V
BGA _289	BGA _196					
A3	A3	PB26	GPIO_B_26(ALT0) GPTMR6_COMP_2(ALT1) UART14_DE(ALT2) UART14_RTS(ALT3) SPI7_SCLK(ALT5) MCAN6_STBY(ALT7) ESC0_CTR_6(ALT11) XPI0_CA_D_2(ALT14) PWM3_P_2(ALT16) TRGM_P_26(ALT17) QEI1_H1(ALT20) RDC1_PWM_N(ALT21) SDM0_CLK_2(ALT23) ETH0_EVTI_1(ALT25) TSW0_EVTI_1(ALT26) ESC0_EVTI_1(ALT27)	-	VIO_B0 4	1.8/3.3
B3	B2	PB27	GPIO_B_27(ALT0) UART14_CTS(ALT3) SPI7_CS_0(ALT5) ESC0_CTR_7(ALT11) XPI0_CA_D_0(ALT14) PWM3_P_3(ALT16) TRGM_P_27(ALT17) QEI1_F(ALT20) RDC1_PWM_P(ALT21) SDM0_DAT_2(ALT23) TSW0_EVTO_2(ALT26)	-	VIO_B0 4	1.8/3.3
A4	A4	PB28	GPIO_B_28(ALT0) UART15_CTS(ALT3) I2C5_SDA(ALT4) SPI7_MISO(ALT5) ESC0_CTR_8(ALT11) XPI0_CA_D_1(ALT14) PWM3_P_4(ALT16) TRGM_P_28(ALT17) QEI1_H0(ALT20) RDC0_PWM_N(ALT21) SDM0_CLK_1(ALT23)	-	VIO_B0 4	1.8/3.3

# HPM6E00 系列

基于 RISC-V 内核的 32 位高性能微控制器数据手册 Rev0.9

2 引脚及功能描述

封装		PIN 名称	数字功能	模拟功能	IO 电源	IO 电压/V
BGA _289	BGA _196					
B4	B3	PB29	GPIO_B_29(ALT0) GPTMR7_COMP_3(ALT1) UART15_DE(ALT2) UART15_RTS(ALT3) I2C5_SCL(ALT4) SPI7_MOSI(ALT5) MCAN7_STBY(ALT7) XPIO_CA_SCLK(ALT14) PWM3_P_5(ALT16) TRGM_P_29(ALT17) QE11_Z(ALT20) RDC0_PWM_P(ALT21) SDM0_DAT_1(ALT23) ETH0_EVTO_1(ALT25) TSW0_EVTO_1(ALT26) ESC0_EVTO_1(ALT27)	-	VIO_B0 4	1.8/3.3
A5	A5	PB30	GPIO_B_30(ALT0) UART15_RXD(ALT2) SPI7_DAT2(ALT5) MCAN7_RXD(ALT7) ESC0_CTR_7(ALT11) XPIO_CA_CS0(ALT14) PWM3_P_6(ALT16) TRGM_P_30(ALT17) QE11_A(ALT20) RDC1_PWM_N(ALT21) SDM0_CLK_0(ALT23)	-	VIO_B0 4	1.8/3.3

# HPM6E00 系列

基于 RISC-V 内核的 32 位高性能微控制器数据手册 Rev0.9

2 引脚及功能描述

封装		PIN 名称	数字功能	模拟功能	IO 电源	IO 电压/V
BGA _289	BGA _196					
B5	B4	PB31	GPIO_B_31(ALT0) GPTMR6_COMP_3(ALT1) UART15_TXD(ALT2) SPI7_DAT3(ALT5) MCAN7_TXD(ALT7) ESC0_CTR_8(ALT11) XPIO_CA_D_3(ALT14) PWM3_P_7(ALT16) TRGM_P_31(ALT17) QE11_B(ALT20) RDC1_PWM_P(ALT21) SDM0_DAT_0(ALT23) TSW0_EVTO_3(ALT26)	-	VIO_B0 4	1.8/3.3
A6	B5	PC00	GPIO_C_00(ALT0) GPTMR1_COMP_0(ALT1) UART0_TXD(ALT2) MCAN0_TXD(ALT7) ESC0_GPI_63(ALT10) ESC0_GPO_00(ALT11) FEMC_DQ_24(ALT12) PPI0_DQ_24(ALT13) XPIO_CB_CS0(ALT14) PWM0_P_0(ALT16) TRGM_P_00(ALT17) ESC0_GPI_15(ALT18)	-	VIO_B0 5	1.8/3.3
B6	A6	PC01	GPIO_C_01(ALT0) GPTMR1_CAPT_0(ALT1) UART0_RXD(ALT2) MCAN0_RXD(ALT7) ESC0_GPI_62(ALT10) ESC0_GPO_01(ALT11) FEMC_DQ_25(ALT12) PPI0_DQ_25(ALT13) XPIO_CB_D_1(ALT14) PWM0_P_1(ALT16) TRGM_P_01(ALT17) ESC0_GPI_14(ALT18)	-	VIO_B0 5	1.8/3.3

# HPM6E00 系列

基于 RISC-V 内核的 32 位高性能微控制器数据手册 Rev0.9

2 引脚及功能描述

封装		PIN 名称	数字功能	模拟功能	IO 电源	IO 电压/V
BGA _289	BGA _196					
C6	B6	PC02	GPIO_C_02(ALT0) GPTMR1_COMP_1(ALT1) UART0_DE(ALT2) UART0_RTS(ALT3) I2C2_SCL(ALT4) MCAN0_STBY(ALT7) ESC0_GPI_61(ALT10) ESC0_GPO_02(ALT11) FEMC_DQ_22(ALT12) PPI0_DQ_22(ALT13) XPI0_CB_D_2(ALT14) PWM0_P_2(ALT16) TRGM_P_02(ALT17) ESC0_GPI_13(ALT18) QEIO_H1(ALT20) SDM1_CLK_0(ALT23)	-	VIO_B0 5	1.8/3.3
A7	A7	PC03	GPIO_C_03(ALT0) GPTMR1_CAPT_1(ALT1) UART0_CTS(ALT3) I2C2_SDA(ALT4) SPI1_CS_3(ALT5) MCAN1_STBY(ALT7) ESC0_GPI_60(ALT10) ESC0_GPO_03(ALT11) FEMC_DQ_26(ALT12) PPI0_DQ_26(ALT13) XPI0_CB_D_3(ALT14) PWM0_P_3(ALT16) TRGM_P_03(ALT17) ESC0_GPI_12(ALT18) QEIO_F(ALT20)	-	VIO_B0 5	1.8/3.3

# HPM6E00 系列

基于 RISC-V 内核的 32 位高性能微控制器数据手册 Rev0.9

2 引脚及功能描述

封装		PIN 名称	数字功能	模拟功能	IO 电源	IO 电压/V
BGA _289	BGA _196					
B7	B7	PC04	GPIO_C_04(ALT0) UART1_CTS(ALT3) SPI0_SCLK(ALT5) MCAN1_RXD(ALT7) ESC0_GPI_59(ALT10) ESC0_GPO_04(ALT11) FEMC_DQ_27(ALT12) PPI0_DQ_27(ALT13) XPI0_CB_SCLK(ALT14) PWM0_P_4(ALT16) TRGM_P_04(ALT17) ESC0_GPI_11(ALT18) QEIO_H0(ALT20) SEIO_CK(ALT22)	-	VIO_B0 5	1.8/3.3
A8	A8	PC05	GPIO_C_05(ALT0) GPTMR1_COMP_2(ALT1) UART1_DE(ALT2) UART1_RTS(ALT3) SPI0_CS_0(ALT5) MCAN1_TXD(ALT7) ESC0_GPI_58(ALT10) ESC0_GPO_05(ALT11) FEMC_DQ_28(ALT12) PPI0_DQ_28(ALT13) XPI0_CA_CS0(ALT14) PWM0_P_5(ALT16) TRGM_P_05(ALT17) ESC0_GPI_10(ALT18) QEIO_Z(ALT20) QEO0_Z(ALT21) SEIO_DE(ALT22)	-	VIO_B0 5	1.8/3.3

# HPM6E00 系列

基于 RISC-V 内核的 32 位高性能微控制器数据手册 Rev0.9

2 引脚及功能描述

封装		PIN 名称	数字功能	模拟功能	IO 电源	IO 电压/V
BGA _289	BGA _196					
B8	B8	PC06	GPIO_C_06(ALT0) GPTMR0_CAPT_0(ALT1) UART1_RXD(ALT2) I2C3_SDA(ALT4) SPI0_MISO(ALT5) ESC0_GPI_57(ALT10) ESC0_GPO_06(ALT11) FEMC_DQ_29(ALT12) PPI0_DQ_29(ALT13) XPI0_CA_D_1(ALT14) PWM0_P_6(ALT16) TRGM_P_06(ALT17) ESC0_GPI_09(ALT18) QEIO_B(ALT20) QEO0_B(ALT21) SEIO_RX(ALT22)	-	VIO_B0 5	1.8/3.3
A9	A9	PC07	GPIO_C_07(ALT0) GPTMR0_COMP_0(ALT1) UART1_TXD(ALT2) I2C3_SCL(ALT4) SPI0_MOSI(ALT5) ESC0_GPI_56(ALT10) ESC0_GPO_07(ALT11) FEMC_DQ_30(ALT12) PPI0_DQ_30(ALT13) XPI0_CA_D_3(ALT14) PWM0_P_7(ALT16) TRGM_P_07(ALT17) ESC0_GPI_08(ALT18) QEIO_A(ALT20) QEO0_A(ALT21) SEIO_TX(ALT22)	-	VIO_B0 5	1.8/3.3



# HPM6E00 系列

基于 RISC-V 内核的 32 位高性能微控制器数据手册 Rev0.9

2 引脚及功能描述

封装		PIN 名称	数字功能	模拟功能	IO 电源	IO 电压/V
BGA _289	BGA _196					
B9	B9	PC08	GPIO_C_08(ALT0) GPTMR0_COMP_1(ALT1) UART2_TXD(ALT2) I2C0_SCL(ALT4) SPI1_CS_2(ALT5) MCAN2_TXD(ALT7) ESC0_GPI_55(ALT10) ESC0_GPO_08(ALT11) FEMC_DQ_31(ALT12) PPI0_DQ_31(ALT13) XPI0_CA_SCLK(ALT14) PWM1_P_0(ALT16) TRGM_P_08(ALT17) ESC0_GPI_07(ALT18)	-	VIO_B0 5	1.8/3.3
D6	C5	PC09	GPIO_C_09(ALT0) GPTMR0_CAPT_1(ALT1) UART2_RXD(ALT2) I2C0_SDA(ALT4) SPI1_CS_1(ALT5) MCAN2_RXD(ALT7) ESC0_GPI_54(ALT10) ESC0_GPO_09(ALT11) FEMC_DQ_23(ALT12) PPI0_DQ_23(ALT13) XPI0_CB_CS1(ALT14) PWM1_P_1(ALT16) TRGM_P_09(ALT17) ESC0_GPI_06(ALT18) SDM1_DAT_0(ALT23)	-	VIO_B0 5	1.8/3.3

# HPM6E00 系列

基于 RISC-V 内核的 32 位高性能微控制器数据手册 Rev0.9

2 引脚及功能描述

封装		PIN 名称	数字功能	模拟功能	IO 电源	IO 电压/V
BGA _289	BGA _196					
D7	D5	PC10	GPIO_C_10(ALT0) GPTMR0_COMP_2(ALT1) UART2_DE(ALT2) UART2_RTS(ALT3) SPI1_SCLK(ALT5) MCAN2_STBY(ALT7) ESC0_GPI_53(ALT10) ESC0_GPO_10(ALT11) FEMC_DQ_20(ALT12) PPI0_DQ_20(ALT13) XPIO_CB_D_0(ALT14) PWM1_P_2(ALT16) TRGM_P_10(ALT17) ESC0_GPI_05(ALT18) QEI3_F(ALT20) SDM1_CLK_1(ALT23)	-	VIO_B0 5	1.8/3.3
E7	C6	PC11	GPIO_C_11(ALT0) UART2_CTS(ALT3) SPI1_CS_0(ALT5) ESC0_GPI_52(ALT10) ESC0_GPO_11(ALT11) FEMC_DQ_21(ALT12) PPI0_DQ_21(ALT13) XPIO_CB_DQS(ALT14) PWM1_P_3(ALT16) TRGM_P_11(ALT17) ESC0_GPI_04(ALT18) QEI3_H1(ALT20) SDM1_DAT_1(ALT23)	-	VIO_B0 5	1.8/3.3

# HPM6E00 系列

基于 RISC-V 内核的 32 位高性能微控制器数据手册 Rev0.9

2 引脚及功能描述

封装		PIN 名称	数字功能	模拟功能	IO 电源	IO 电压/V
BGA _289	BGA _196					
C8	D6	PC12	GPIO_C_12(ALT0) UART3_CTS(ALT3) I2C1_SDA(ALT4) SPI1_MISO(ALT5) ESC0_GPI_51(ALT10) ESC0_GPO_12(ALT11) FEMC_DM_2(ALT12) PPI0_DM_2(ALT13) XPI0_CA_D_2(ALT14) PWM1_P_4(ALT16) TRGM_P_12(ALT17) ESC0_GPI_03(ALT18) QEI3_H0(ALT20) SEI2_CK(ALT22)	-	VIO_B0 5	1.8/3.3
D8	C7	PC13	GPIO_C_13(ALT0) GPTMR1_COMP_3(ALT1) UART3_DE(ALT2) UART3_RTS(ALT3) I2C1_SCL(ALT4) SPI1_MOSI(ALT5) MCAN3_STBY(ALT7) ESC0_GPI_50(ALT10) ESC0_GPO_13(ALT11) FEMC_DQ_18(ALT12) PPI0_DQ_18(ALT13) XPI0_CA_CS1(ALT14) PWM1_P_5(ALT16) TRGM_P_13(ALT17) ESC0_GPI_02(ALT18) QEI3_Z(ALT20) QEO2_Z(ALT21) SEI2_DE(ALT22) SDM1_CLK_2(ALT23)	-	VIO_B0 5	1.8/3.3

# HPM6E00 系列

基于 RISC-V 内核的 32 位高性能微控制器数据手册 Rev0.9

2 引脚及功能描述

封装		PIN 名称	数字功能	模拟功能	IO 电源	IO 电压/V
BGA _289	BGA _196					
E8	D7	PC14	GPIO_C_14(ALT0) UART3_RXD(ALT2) SPI1_DAT2(ALT5) MCAN3_RXD(ALT7) ESC0_GPI_49(ALT10) ESC0_GPO_14(ALT11) FEMC_DQ_19(ALT12) PPI0_DQ_19(ALT13) PWM1_P_6(ALT16) TRGM_P_14(ALT17) ESC0_GPI_01(ALT18) QEI3_B(ALT20) QEO2_B(ALT21) SEI2_RX(ALT22) SDM1_DAT_2(ALT23)	-	VIO_B0 5	1.8/3.3
C9	C8	PC15	GPIO_C_15(ALT0) GPTMR0_COMP_3(ALT1) UART3_TXD(ALT2) SPI1_DAT3(ALT5) MCAN3_TXD(ALT7) ESC0_GPI_48(ALT10) ESC0_GPO_15(ALT11) FEMC_DM_3(ALT12) PPI0_DM_3(ALT13) XPI0_CA_D_0(ALT14) PWM1_P_7(ALT16) TRGM_P_15(ALT17) ESC0_GPI_00(ALT18) QEI3_A(ALT20) QEO2_A(ALT21) SEI2_TX(ALT22)	-	VIO_B0 5	1.8/3.3

# HPM6E00 系列

基于 RISC-V 内核的 32 位高性能微控制器数据手册 Rev0.9

2 引脚及功能描述

封装		PIN 名称	数字功能	模拟功能	IO 电源	IO 电压/V
BGA _289	BGA _196					
D9	D8	PC16	GPIO_C_16(ALT0) GPTMR3_COMP_0(ALT1) UART4_TXD(ALT2) MCAN4_TXD(ALT7) ESC0_GPI_47(ALT10) ESC0_GPO_16(ALT11) FEMC_DQ_16(ALT12) PPI0_DQ_16(ALT13) XPI0_CA_DQS(ALT14) PWM2_P_0(ALT16) TRGM_P_16(ALT17) SDM1_CLK_3(ALT23)	-	VIO_B0 5	1.8/3.3
E9	C9	PC17	GPIO_C_17(ALT0) GPTMR3_CAPT_0(ALT1) UART4_RXD(ALT2) MCAN4_RXD(ALT7) ESC0_GPI_46(ALT10) ESC0_GPO_17(ALT11) FEMC_DQ_17(ALT12) PPI0_DQ_17(ALT13) PWM2_P_1(ALT16) TRGM_P_17(ALT17) SDM1_DAT_3(ALT23)	-	VIO_B0 5	1.8/3.3
A10	A10	PC18	GPIO_C_18(ALT0) GPTMR3_COMP_1(ALT1) UART4_DE(ALT2) UART4_RTS(ALT3) I2C6_SCL(ALT4) MCAN4_STBY(ALT7) ESC0_GPI_45(ALT10) ESC0_GPO_18(ALT11) FEMC_A_04(ALT12) PPI0_DQ_04(ALT13) PWM2_P_2(ALT16) TRGM_P_18(ALT17) ESC0_CTR_0(ALT18) QEI2_H1(ALT20)	-	VIO_B0 6	1.8/3.3

# HPM6E00 系列

基于 RISC-V 内核的 32 位高性能微控制器数据手册 Rev0.9

2 引脚及功能描述

封装		PIN 名称	数字功能	模拟功能	IO 电源	IO 电压/V
BGA _289	BGA _196					
B10	B10	PC19	GPIO_C_19(ALT0) GPTMR3_CAPT_1(ALT1) UART4_CTS(ALT3) I2C6_SDA(ALT4) SPI2_CS_3(ALT5) MCAN5_STBY(ALT7) ESC0_GPI_44(ALT10) ESC0_GPO_19(ALT11) FEMC_A_05(ALT12) PPI0_DQ_05(ALT13) PWM2_P_3(ALT16) TRGM_P_19(ALT17) ESC0_CTR_1(ALT18) QEI2_F(ALT20)	-	VIO_B0 6	1.8/3.3
A11	A11	PC20	GPIO_C_20(ALT0) UART5_CTS(ALT3) SPI3_SCLK(ALT5) MCAN5_RXD(ALT7) ESC0_GPI_43(ALT10) ESC0_GPO_20(ALT11) FEMC_A_06(ALT12) PPI0_DQ_06(ALT13) PWM2_P_4(ALT16) TRGM_P_20(ALT17) ESC0_CTR_2(ALT18) QEI2_H0(ALT20) SEI1_CK(ALT22)	-	VIO_B0 6	1.8/3.3

# HPM6E00 系列

基于 RISC-V 内核的 32 位高性能微控制器数据手册 Rev0.9

2 引脚及功能描述

封装		PIN 名称	数字功能	模拟功能	IO 电源	IO 电压/V
BGA _289	BGA _196					
B11	B11	PC21	GPIO_C_21(ALT0) GPTMR3_COMP_2(ALT1) UART5_DE(ALT2) UART5_RTS(ALT3) SPI3_CS_0(ALT5) MCAN5_TXD(ALT7) ESC0_GPI_42(ALT10) ESC0_GPO_21(ALT11) FEMC_A_07(ALT12) PPI0_DQ_07(ALT13) PWM2_P_5(ALT16) TRGM_P_21(ALT17) ESC0_CTR_3(ALT18) QEI2_Z(ALT20) QEO1_Z(ALT21) SEI1_DE(ALT22)	-	VIO_B0 6	1.8/3.3
A12	A12	PC22	GPIO_C_22(ALT0) GPTMR2_CAPT_0(ALT1) UART5_RXD(ALT2) I2C7_SDA(ALT4) SPI3_MISO(ALT5) ESC0_GPI_41(ALT10) ESC0_GPO_22(ALT11) FEMC_SRDY(ALT12) PPI0_CTR_2(ALT13) PWM2_P_6(ALT16) TRGM_P_22(ALT17) QEI2_B(ALT20) QEO1_B(ALT21) SEI1_RX(ALT22)	-	VIO_B0 6	1.8/3.3

# HPM6E00 系列

基于 RISC-V 内核的 32 位高性能微控制器数据手册 Rev0.9

2 引脚及功能描述

封装		PIN 名称	数字功能	模拟功能	IO 电源	IO 电压/V
BGA _289	BGA _196					
B12	A13	PC23	GPIO_C_23(ALT0) GPTMR2_COMP_0(ALT1) UART5_TXD(ALT2) I2C7_SCL(ALT4) SPI3_MOSI(ALT5) ESC0_GPI_40(ALT10) ESC0_GPO_23(ALT11) FEMC_A_08(ALT12) PPI0_DQ_08(ALT13) PWM2_P_7(ALT16) TRGM_P_23(ALT17) QEI2_A(ALT20) QEO1_A(ALT21) SEI1_TX(ALT22)	-	VIO_B0 6	1.8/3.3
A13	B14	PC24	GPIO_C_24(ALT0) GPTMR2_COMP_1(ALT1) UART6_TXD(ALT2) I2C4_SCL(ALT4) SPI2_CS_2(ALT5) MCAN6_TXD(ALT7) ESC0_GPI_39(ALT10) ESC0_GPO_24(ALT11) FEMC_A_09(ALT12) PPI0_DQ_09(ALT13) PWM3_P_0(ALT16) TRGM_P_24(ALT17)	-	VIO_B0 6	1.8/3.3
B13	C14	PC25	GPIO_C_25(ALT0) GPTMR2_CAPT_1(ALT1) UART6_RXD(ALT2) I2C4_SDA(ALT4) SPI2_CS_1(ALT5) MCAN6_RXD(ALT7) ESC0_GPI_38(ALT10) ESC0_GPO_25(ALT11) FEMC_A_11(ALT12) PPI0_DQ_11(ALT13) PWM3_P_1(ALT16) TRGM_P_25(ALT17)	-	VIO_B0 6	1.8/3.3



# HPM6E00 系列

基于 RISC-V 内核的 32 位高性能微控制器数据手册 Rev0.9

2 引脚及功能描述

封装		PIN 名称	数字功能	模拟功能	IO 电源	IO 电压/V
BGA _289	BGA _196					
A14	D14	PC26	GPIO_C_26(ALT0) GPTMR2_COMP_2(ALT1) UART6_DE(ALT2) UART6_RTS(ALT3) SPI2_SCLK(ALT5) MCAN6_STBY(ALT7) ESC0_GPI_37(ALT10) ESC0_GPO_26(ALT11) FEMC_A_12(ALT12) PPI0_DQ_12(ALT13) PWM3_P_2(ALT16) TRGM_P_26(ALT17) QE11_H1(ALT20)	-	VIO_B0 6	1.8/3.3
B14	D13	PC27	GPIO_C_27(ALT0) UART6_CTS(ALT3) SPI2_CS_0(ALT5) ESC0_GPI_36(ALT10) ESC0_GPO_27(ALT11) FEMC_CLK_0(ALT12) PPI0_CTR_0(ALT13) PWM3_P_3(ALT16) TRGM_P_27(ALT17) ESC0_CTR_4(ALT18) QE11_F(ALT20)	-	VIO_B0 6	1.8/3.3
A15	E14	PC28	GPIO_C_28(ALT0) UART7_CTS(ALT3) I2C5_SDA(ALT4) SPI2_MISO(ALT5) ESC0_GPI_35(ALT10) ESC0_GPO_28(ALT11) FEMC_CKE(ALT12) PPI0_DM_0(ALT13) PWM3_P_4(ALT16) TRGM_P_28(ALT17) ESC0_CTR_5(ALT18) QE11_H0(ALT20) SEI3_CK(ALT22)	-	VIO_B0 6	1.8/3.3

# HPM6E00 系列

基于 RISC-V 内核的 32 位高性能微控制器数据手册 Rev0.9

2 引脚及功能描述

封装		PIN 名称	数字功能	模拟功能	IO 电源	IO 电压/V
BGA _289	BGA _196					
B15	E13	PC29	GPIO_C_29(ALT0) GPTMR3_COMP_3(ALT1) UART7_DE(ALT2) UART7_RTS(ALT3) I2C5_SCL(ALT4) SPI2_MOSI(ALT5) MCAN7_STBY(ALT7) ESC0_GPI_34(ALT10) ESC0_GPO_29(ALT11) FEMC_SCLK_0(ALT12) PPI0_CLK(ALT13) PWM3_P_5(ALT16) TRGM_P_29(ALT17) ESC0_CTR_6(ALT18) QEI1_Z(ALT20) QEO3_Z(ALT21) SEI3_DE(ALT22) SOC_REF0(ALT24)	-	VIO_B0 6	1.8/3.3
A16	F14	PC30	GPIO_C_30(ALT0) UART7_RXD(ALT2) SPI2_DAT2(ALT5) MCAN7_RXD(ALT7) ESC0_GPI_33(ALT10) ESC0_GPO_30(ALT11) FEMC_SCS_0(ALT12) PPI0_CS_0(ALT13) PWM3_P_6(ALT16) TRGM_P_30(ALT17) ESC0_CTR_7(ALT18) QEI1_A(ALT20) QEO3_B(ALT21) SEI3_RX(ALT22) SOC_REF1(ALT24)	-	VIO_B0 6	1.8/3.3

# HPM6E00 系列

基于 RISC-V 内核的 32 位高性能微控制器数据手册 Rev0.9

2 引脚及功能描述

封装		PIN 名称	数字功能	模拟功能	IO 电源	IO 电压/V
BGA _289	BGA _196					
B16	F13	PC31	GPIO_C_31(ALT0) GPTMR2_COMP_3(ALT1) UART7_TXD(ALT2) SPI2_DAT3(ALT5) MCAN7_TXD(ALT7) ESC0_GPI_32(ALT10) ESC0_GPO_31(ALT11) FEMC_SCS_1(ALT12) PPI0_CS_1(ALT13) PWM3_P_7(ALT16) TRGM_P_31(ALT17) ESC0_CTR_8(ALT18) QE1_B(ALT20) QEO3_A(ALT21) SEI3_TX(ALT22)	-	VIO_B0 6	1.8/3.3
C10	D9	PD00	GPIO_D_00(ALT0) GPTMR5_COMP_0(ALT1) UART8_TXD(ALT2) MCAN0_TXD(ALT7) ESC0_GPI_31(ALT10) ESC0_GPO_32(ALT11) FEMC_A_02(ALT12) PPI0_DQ_02(ALT13) PWM0_P_0(ALT16) TRGM_P_00(ALT17) ESC0_REFCK(ALT18)	-	VIO_B0 6	1.8/3.3
D10	C10	PD01	GPIO_D_01(ALT0) GPTMR5_CAPT_0(ALT1) UART8_RXD(ALT2) MCAN0_RXD(ALT7) ESC0_GPI_30(ALT10) ESC0_GPO_33(ALT11) FEMC_A_03(ALT12) PPI0_DQ_03(ALT13) PWM0_P_1(ALT16) TRGM_P_01(ALT17) ESC0_REFCK(ALT18)	-	VIO_B0 6	1.8/3.3

# HPM6E00 系列

基于 RISC-V 内核的 32 位高性能微控制器数据手册 Rev0.9

2 引脚及功能描述

封装		PIN 名称	数字功能	模拟功能	IO 电源	IO 电压/V
BGA _289	BGA _196					
E10	D10	PD02	GPIO_D_02(ALT0) GPTMR5_COMP_1(ALT1) UART8_DE(ALT2) UART8_RTS(ALT3) I2C2_SCL(ALT4) MCAN0_STBY(ALT7) ESC0_GPI_29(ALT10) ESC0_GPO_34(ALT11) FEMC_A_00(ALT12) PPI0_DQ_00(ALT13) PWM0_P_2(ALT16) TRGM_P_02(ALT17) ESC0_SCL(ALT18) QEIO_H1(ALT20)	-	VIO_B0 6	1.8/3.3
D11	C11	PD03	GPIO_D_03(ALT0) GPTMR5_CAPT_1(ALT1) UART8_CTS(ALT3) I2C2_SDA(ALT4) SPI5_CS_3(ALT5) MCAN1_STBY(ALT7) ESC0_GPI_28(ALT10) ESC0_GPO_35(ALT11) FEMC_A_01(ALT12) PPI0_DQ_01(ALT13) PWM0_P_3(ALT16) TRGM_P_03(ALT17) ESC0_SDA(ALT18) QEIO_F(ALT20)	-	VIO_B0 6	1.8/3.3

# HPM6E00 系列

基于 RISC-V 内核的 32 位高性能微控制器数据手册 Rev0.9

2 引脚及功能描述

封装		PIN 名称	数字功能	模拟功能	IO 电源	IO 电压/V
BGA _289	BGA _196					
E11	D11	PD04	GPIO_D_04(ALT0) UART9_CTS(ALT3) SPI4_SCLK(ALT5) MCAN1_RXD(ALT7) ESC0_GPI_27(ALT10) ESC0_GPO_36(ALT11) FEMC_A_10(ALT12) PPI0_DQ_10(ALT13) PWM0_P_4(ALT16) TRGM_P_04(ALT17) QEIO_H0(ALT20) SEIO_CK(ALT22)	-	VIO_B0 6	1.8/3.3
C12	B12	PD05	GPIO_D_05(ALT0) GPTMR5_COMP_2(ALT1) UART9_DE(ALT2) UART9_RTS(ALT3) SPI4_CS_0(ALT5) MCAN1_TXD(ALT7) ESC0_GPI_26(ALT10) ESC0_GPO_37(ALT11) FEMC_BA0(ALT12) PPI0_DQ_13(ALT13) PWM0_P_5(ALT16) TRGM_P_05(ALT17) QEIO_Z(ALT20) QEO0_Z(ALT21) SEIO_DE(ALT22)	-	VIO_B0 6	1.8/3.3

# HPM6E00 系列

基于 RISC-V 内核的 32 位高性能微控制器数据手册 Rev0.9

2 引脚及功能描述

封装		PIN 名称	数字功能	模拟功能	IO 电源	IO 电压/V
BGA _289	BGA _196					
D12	C12	PD06	GPIO_D_06(ALT0) GPTMR4_CAPT_0(ALT1) UART9_RXD(ALT2) I2C3_SDA(ALT4) SPI4_MISO(ALT5) ESC0_GPI_25(ALT10) ESC0_GPO_38(ALT11) FEMC_BA1(ALT12) PPI0_DQ_14(ALT13) PWM0_P_6(ALT16) TRGM_P_06(ALT17) QEIO_B(ALT20) QEO0_B(ALT21) SEIO_RX(ALT22)	-	VIO_B0 6	1.8/3.3
E12	B13	PD07	GPIO_D_07(ALT0) GPTMR4_COMP_0(ALT1) UART9_TXD(ALT2) I2C3_SCL(ALT4) SPI4_MOSI(ALT5) ESC0_GPI_24(ALT10) ESC0_GPO_39(ALT11) FEMC_SCLK_1(ALT12) PPI0_CTR_3(ALT13) PWM0_P_7(ALT16) TRGM_P_07(ALT17) QEIO_A(ALT20) QEO0_A(ALT21) SEIO_TX(ALT22)	-	VIO_B0 6	1.8/3.3

# HPM6E00 系列

基于 RISC-V 内核的 32 位高性能微控制器数据手册 Rev0.9

2 引脚及功能描述

封装		PIN 名称	数字功能	模拟功能	IO 电源	IO 电压/V
BGA _289	BGA _196					
C13	C13	PD08	GPIO_D_08(ALT0) GPTMR4_COMP_1(ALT1) UART10_TXD(ALT2) I2C0_SCL(ALT4) SPI5_CS_2(ALT5) MCAN2_TXD(ALT7) ESC0_GPI_23(ALT10) ESC0_GPO_40(ALT11) FEMC_CS_1(ALT12) PPI0_CS_3(ALT13) PWM1_P_0(ALT16) TRGM_P_08(ALT17)	-	VIO_B0 6	1.8/3.3
D13	D12	PD09	GPIO_D_09(ALT0) GPTMR4_CAPT_1(ALT1) UART10_RXD(ALT2) I2C0_SDA(ALT4) SPI5_CS_1(ALT5) MCAN2_RXD(ALT7) ESC0_GPI_22(ALT10) ESC0_GPO_41(ALT11) FEMC_DQS(ALT12) PWM1_P_1(ALT16) TRGM_P_09(ALT17)	-	VIO_B0 6	1.8/3.3
E13	E12	PD10	GPIO_D_10(ALT0) GPTMR4_COMP_2(ALT1) UART10_DE(ALT2) UART10_RTS(ALT3) SPI5_SCLK(ALT5) MCAN2_STBY(ALT7) ESC0_GPI_21(ALT10) ESC0_GPO_42(ALT11) FEMC_RAS(ALT12) PPI0_CTR_1(ALT13) PWM1_P_2(ALT16) TRGM_P_10(ALT17) QEI3_F(ALT20)	-	VIO_B0 6	1.8/3.3

# HPM6E00 系列

基于 RISC-V 内核的 32 位高性能微控制器数据手册 Rev0.9

2 引脚及功能描述

封装		PIN 名称	数字功能	模拟功能	IO 电源	IO 电压/V
BGA _289	BGA _196					
C14	E11	PD11	GPIO_D_11(ALT0) UART10_CTS(ALT3) SPI5_CS_0(ALT5) ESC0_GPI_20(ALT10) ESC0_GPO_43(ALT11) FEMC_CS_0(ALT12) PPI0_CS_2(ALT13) PWM1_P_3(ALT16) TRGM_P_11(ALT17) QEI3_H1(ALT20)	-	VIO_B0 6	1.8/3.3
D15	F12	PD12	GPIO_D_12(ALT0) UART11_CTS(ALT3) I2C1_SDA(ALT4) SPI5_MISO(ALT5) ESC0_GPI_19(ALT10) ESC0_GPO_44(ALT11) FEMC_WE(ALT12) PPI0_DQ_15(ALT13) PWM1_P_4(ALT16) TRGM_P_12(ALT17) QEI3_H0(ALT20) SEI2_CK(ALT22)	-	VIO_B0 6	1.8/3.3
C15	F11	PD13	GPIO_D_13(ALT0) GPTMR5_COMP_3(ALT1) UART11_DE(ALT2) UART11_RTS(ALT3) I2C1_SCL(ALT4) SPI5_MOSI(ALT5) MCAN3_STBY(ALT7) ESC0_GPI_18(ALT10) ESC0_GPO_45(ALT11) FEMC_CAS(ALT12) PPI0_DM_1(ALT13) PWM1_P_5(ALT16) TRGM_P_13(ALT17) QEI3_Z(ALT20) QEO2_Z(ALT21) SEI2_DE(ALT22)	-	VIO_B0 6	1.8/3.3



# HPM6E00 系列

基于 RISC-V 内核的 32 位高性能微控制器数据手册 Rev0.9

2 引脚及功能描述

封装		PIN 名称	数字功能	模拟功能	IO 电源	IO 电压/V
BGA _289	BGA _196					
B17	G14	PD14	GPIO_D_14(ALT0) UART11_RXD(ALT2) SPI5_DAT2(ALT5) MCAN3_RXD(ALT7) ESC0_GPI_17(ALT10) ESC0_GPO_46(ALT11) FEMC_DQ_08(ALT12) PPI0_DQ_08(ALT13) PWM1_P_6(ALT16) TRGM_P_14(ALT17) ESC0_REFCK(ALT18) QEI3_B(ALT20) QEO2_B(ALT21) SEI2_RX(ALT22) SYSCTL_CLK_OBS_3(ALT 24)	-	VIO_B0 7	1.8/3.3
C16	G13	PD15	GPIO_D_15(ALT0) GPTMR4_COMP_3(ALT1) UART11_TXD(ALT2) SPI5_DAT3(ALT5) MCAN3_TXD(ALT7) ESC0_GPI_16(ALT10) ESC0_GPO_47(ALT11) FEMC_DM_1(ALT12) PPI0_DM_1(ALT13) PWM1_P_7(ALT16) TRGM_P_15(ALT17) ESC0_REFCK(ALT18) QEI3_A(ALT20) QEO2_A(ALT21) SEI2_TX(ALT22) SYSCTL_CLK_OBS_2(ALT 24)	-	VIO_B0 7	1.8/3.3

# HPM6E00 系列

基于 RISC-V 内核的 32 位高性能微控制器数据手册 Rev0.9

2 引脚及功能描述

封装		PIN 名称	数字功能	模拟功能	IO 电源	IO 电压/V
BGA _289	BGA _196					
C17	G12	PD16	GPIO_D_16(ALT0) GPTMR7_COMP_0(ALT1) UART12_TXD(ALT2) MCAN4_TXD(ALT7) ESC0_GPI_15(ALT10) ESC0_GPO_48(ALT11) FEMC_DQ_10(ALT12) PPI0_DQ_10(ALT13) PWM2_P_0(ALT16) TRGM_P_16(ALT17) ESC0_GPO_00(ALT18) SYSCTL_CLK_OBS_0(ALT 24)	-	VIO_B0 7	1.8/3.3
D16	H14	PD17	GPIO_D_17(ALT0) GPTMR7_CAPT_0(ALT1) UART12_RXD(ALT2) MCAN4_RXD(ALT7) ESC0_GPI_14(ALT10) ESC0_GPO_49(ALT11) FEMC_DQ_09(ALT12) PPI0_DQ_09(ALT13) PWM2_P_1(ALT16) TRGM_P_17(ALT17) ESC0_GPO_01(ALT18) SYSCTL_CLK_OBS_1(ALT 24)	-	VIO_B0 7	1.8/3.3

# HPM6E00 系列

基于 RISC-V 内核的 32 位高性能微控制器数据手册 Rev0.9

2 引脚及功能描述

封装		PIN 名称	数字功能	模拟功能	IO 电源	IO 电压/V
BGA _289	BGA _196					
D17	H13	PD18	GPIO_D_18(ALT0) GPTMR7_COMP_1(ALT1) UART12_DE(ALT2) UART12_RTS(ALT3) I2C6_SCL(ALT4) MCAN4_STBY(ALT7) ESC0_GPI_13(ALT10) ESC0_GPO_50(ALT11) FEMC_DQ_12(ALT12) PPI0_DQ_12(ALT13) PWM2_P_2(ALT16) TRGM_P_18(ALT17) ESC0_GPO_02(ALT18) QEI2_H1(ALT20)	-	VIO_B0 7	1.8/3.3
E16	H12	PD19	GPIO_D_19(ALT0) GPTMR7_CAPT_1(ALT1) UART12_CTS(ALT3) I2C6_SDA(ALT4) SPI6_CS_3(ALT5) MCAN5_STBY(ALT7) ESC0_GPI_12(ALT10) ESC0_GPO_51(ALT11) FEMC_DQ_11(ALT12) PPI0_DQ_11(ALT13) PWM2_P_3(ALT16) TRGM_P_19(ALT17) ESC0_GPO_03(ALT18) QEI2_F(ALT20)	-	VIO_B0 7	1.8/3.3

# HPM6E00 系列

基于 RISC-V 内核的 32 位高性能微控制器数据手册 Rev0.9

2 引脚及功能描述

封装		PIN 名称	数字功能	模拟功能	IO 电源	IO 电压/V
BGA _289	BGA _196					
E17	J14	PD20	GPIO_D_20(ALT0) UART13_CTS(ALT3) SPI7_SCLK(ALT5) MCAN5_RXD(ALT7) ESC0_GPI_11(ALT10) ESC0_GPO_52(ALT11) FEMC_DQ_14(ALT12) PPI0_DQ_14(ALT13) PWM2_P_4(ALT16) TRGM_P_20(ALT17) ESC0_GPO_04(ALT18) QEI2_H0(ALT20) SEI1_CK(ALT22)	-	VIO_B0 7	1.8/3.3
F16	J13	PD21	GPIO_D_21(ALT0) GPTMR7_COMP_2(ALT1) UART13_DE(ALT2) UART13_RTS(ALT3) SPI7_CS_0(ALT5) MCAN5_TXD(ALT7) ESC0_GPI_10(ALT10) ESC0_GPO_53(ALT11) FEMC_DQ_13(ALT12) PPI0_DQ_13(ALT13) PWM2_P_5(ALT16) TRGM_P_21(ALT17) ESC0_GPO_05(ALT18) QEI2_Z(ALT20) QEO1_Z(ALT21) SEI1_DE(ALT22)	-	VIO_B0 7	1.8/3.3

# HPM6E00 系列

基于 RISC-V 内核的 32 位高性能微控制器数据手册 Rev0.9

2 引脚及功能描述

封装		PIN 名称	数字功能	模拟功能	IO 电源	IO 电压/V
BGA _289	BGA _196					
F17	J12	PD22	GPIO_D_22(ALT0) GPTMR6_CAPT_0(ALT1) UART13_RXD(ALT2) I2C7_SDA(ALT4) SPI7_MISO(ALT5) ESC0_GPI_09(ALT10) ESC0_GPO_54(ALT11) FEMC_DQ_15(ALT12) PPIO_DQ_15(ALT13) PWM2_P_6(ALT16) TRGM_P_22(ALT17) ESC0_GPO_06(ALT18) QEI2_B(ALT20) QEO1_B(ALT21) SEI1_RX(ALT22)	-	VIO_B0 7	1.8/3.3
E15	F10	PD23	GPIO_D_23(ALT0) GPTMR6_COMP_0(ALT1) UART13_TXD(ALT2) I2C7_SCL(ALT4) SPI7_MOSI(ALT5) ESC0_GPI_08(ALT10) ESC0_GPO_55(ALT11) FEMC_DM_0(ALT12) PPIO_DM_0(ALT13) PWM2_P_7(ALT16) TRGM_P_23(ALT17) ESC0_GPO_07(ALT18) QEI2_A(ALT20) QEO1_A(ALT21) SEI1_TX(ALT22)	-	VIO_B0 7	1.8/3.3

# HPM6E00 系列

基于 RISC-V 内核的 32 位高性能微控制器数据手册 Rev0.9

2 引脚及功能描述

封装		PIN 名称	数字功能	模拟功能	IO 电源	IO 电压/V
BGA _289	BGA _196					
E14	G11	PD24	GPIO_D_24(ALT0) GPTMR6_COMP_1(ALT1) UART14_TXD(ALT2) I2C4_SCL(ALT4) SPI6_CS_2(ALT5) MCAN6_TXD(ALT7) ESC0_GPI_07(ALT10) ESC0_GPO_56(ALT11) FEMC_DQ_06(ALT12) PPI0_DQ_06(ALT13) PWM3_P_0(ALT16) TRGM_P_24(ALT17) ESC0_GPO_08(ALT18) SDM0_DAT_3(ALT23)	-	VIO_B0 7	1.8/3.3
F15	G10	PD25	GPIO_D_25(ALT0) GPTMR6_CAPT_1(ALT1) UART14_RXD(ALT2) I2C4_SDA(ALT4) SPI6_CS_1(ALT5) MCAN6_RXD(ALT7) ESC0_GPI_06(ALT10) ESC0_GPO_57(ALT11) FEMC_DQ_07(ALT12) PPI0_DQ_07(ALT13) PWM3_P_1(ALT16) TRGM_P_25(ALT17) ESC0_GPO_09(ALT18) SDM0_CLK_3(ALT23)	-	VIO_B0 7	1.8/3.3

# HPM6E00 系列

基于 RISC-V 内核的 32 位高性能微控制器数据手册 Rev0.9

2 引脚及功能描述

封装		PIN 名称	数字功能	模拟功能	IO 电源	IO 电压/V
BGA _289	BGA _196					
F14	H11	PD26	GPIO_D_26(ALT0) GPTMR6_COMP_2(ALT1) UART14_DE(ALT2) UART14_RTS(ALT3) SPI6_SCLK(ALT5) MCAN6_STBY(ALT7) ESC0_GPI_05(ALT10) ESC0_GPO_58(ALT11) FEMC_DQ_05(ALT12) PPI0_DQ_05(ALT13) PWM3_P_2(ALT16) TRGM_P_26(ALT17) ESC0_GPO_10(ALT18) QEI1_H1(ALT20) SDM0_CLK_2(ALT23)	-	VIO_B0 7	1.8/3.3
F13	H10	PD27	GPIO_D_27(ALT0) UART14_CTS(ALT3) SPI6_CS_0(ALT5) ESC0_GPI_04(ALT10) ESC0_GPO_59(ALT11) FEMC_DQ_04(ALT12) PPI0_DQ_04(ALT13) PWM3_P_3(ALT16) TRGM_P_27(ALT17) ESC0_GPO_11(ALT18) QEI1_F(ALT20) SDM0_DAT_2(ALT23)	-	VIO_B0 7	1.8/3.3

# HPM6E00 系列

基于 RISC-V 内核的 32 位高性能微控制器数据手册 Rev0.9

2 引脚及功能描述

封装		PIN 名称	数字功能	模拟功能	IO 电源	IO 电压/V
BGA _289	BGA _196					
G14	J11	PD28	GPIO_D_28(ALT0) UART15_CTS(ALT3) I2C5_SDA(ALT4) SPI6_MISO(ALT5) ESC0_GPI_03(ALT10) ESC0_GPO_60(ALT11) FEMC_DQ_03(ALT12) PPI0_DQ_03(ALT13) PWM3_P_4(ALT16) TRGM_P_28(ALT17) ESC0_GPO_12(ALT18) QEI1_H0(ALT20) SEI3_CK(ALT22) SDM0_CLK_1(ALT23)	-	VIO_B0 7	1.8/3.3
G13	J10	PD29	GPIO_D_29(ALT0) GPTMR7_COMP_3(ALT1) UART15_DE(ALT2) UART15_RTS(ALT3) I2C5_SCL(ALT4) SPI6_MOSI(ALT5) MCAN7_STBY(ALT7) ESC0_GPI_02(ALT10) ESC0_GPO_61(ALT11) FEMC_DQ_02(ALT12) PPI0_DQ_02(ALT13) PWM3_P_5(ALT16) TRGM_P_29(ALT17) ESC0_GPO_13(ALT18) QEI1_Z(ALT20) QEO3_Z(ALT21) SEI3_DE(ALT22) SDM0_DAT_1(ALT23)	-	VIO_B0 7	1.8/3.3



# HPM6E00 系列

基于 RISC-V 内核的 32 位高性能微控制器数据手册 Rev0.9

2 引脚及功能描述

封装		PIN 名称	数字功能	模拟功能	IO 电源	IO 电压/V
BGA _289	BGA _196					
H15	K12	PD30	GPIO_D_30(ALT0) UART15_RXD(ALT2) SPI6_DAT2(ALT5) MCAN7_RXD(ALT7) ESC0_GPI_01(ALT10) ESC0_GPO_62(ALT11) FEMC_DQ_01(ALT12) PPI0_DQ_01(ALT13) PWM3_P_6(ALT16) TRGM_P_30(ALT17) ESC0_GPO_14(ALT18) QEI1_A(ALT20) QEO3_B(ALT21) SEI3_RX(ALT22) SDM0_CLK_0(ALT23)	-	VIO_B0 7	1.8/3.3
H14	K11	PD31	GPIO_D_31(ALT0) GPTMR6_COMP_3(ALT1) UART15_TXD(ALT2) SPI6_DAT3(ALT5) MCAN7_TXD(ALT7) ESC0_GPI_00(ALT10) ESC0_GPO_63(ALT11) FEMC_DQ_00(ALT12) PPI0_DQ_00(ALT13) PWM3_P_7(ALT16) TRGM_P_31(ALT17) ESC0_GPO_15(ALT18) QEI1_B(ALT20) QEO3_A(ALT21) SEI3_TX(ALT22) SDM0_DAT_0(ALT23)	-	VIO_B0 7	1.8/3.3

# HPM6E00 系列

基于 RISC-V 内核的 32 位高性能微控制器数据手册 Rev0.9

2 引脚及功能描述

封装		PIN 名称	数字功能	模拟功能	IO 电源	IO 电压/V
BGA _289	BGA _196					
G17	M14	PE00	GPIO_E_00(ALT0) GPTMR1_COMP_0(ALT1) UART0_TXD(ALT2) MCAN0_TXD(ALT7) TSW0_P1_MDC(ALT10) ESC0_CTR_4(ALT11) PPI0_CTR_4(ALT13) PWM0_P_0(ALT16) TRGM_P_00(ALT17) RDC0_PWM_N(ALT20) QEO1_A(ALT21) SEI1_TX(ALT22) SDM1_DAT_2(ALT23) USB0_ID(ALT24) ETH0_EVTO_1(ALT25) TSW0_EVTO_1(ALT26) ESC0_EVTO_1(ALT27)	-	VIO_B0 8	1.8/3.3
G16	M13	PE01	GPIO_E_01(ALT0) GPTMR1_CAPT_0(ALT1) UART0_RXD(ALT2) MCAN0_RXD(ALT7) DAO_RP(ALT9) TSW0_P1_MDIO(ALT10) ESC0_CTR_5(ALT11) PPI0_CTR_5(ALT13) PWM0_P_1(ALT16) TRGM_P_01(ALT17) RDC0_PWM_P(ALT20) QEO1_B(ALT21) SEI1_RX(ALT22) SDM1_CLK_2(ALT23)	-	VIO_B0 8	1.8/3.3

# HPM6E00 系列

基于 RISC-V 内核的 32 位高性能微控制器数据手册 Rev0.9

2 引脚及功能描述

封装		PIN 名称	数字功能	模拟功能	IO 电源	IO 电压/V
BGA _289	BGA _196					
H17	M12	PE02	GPIO_E_02(ALT0) GPTMR1_COMP_1(ALT1) UART0_DE(ALT2) UART0_RTS(ALT3) I2C2_SCL(ALT4) MCAN0_STBY(ALT7) DAO_LP(ALT9) ESC0_CTR_6(ALT11) PPI0_CTR_6(ALT13) PWM0_P_2(ALT16) TRGM_P_02(ALT17) QEIO_H1(ALT20) QEO1_Z(ALT21) SEI1_DE(ALT22) SDM1_DAT_3(ALT23)	-	VIO_B0 8	1.8/3.3
H16	N14	PE03	GPIO_E_03(ALT0) GPTMR1_CAPT_1(ALT1) UART0_CTS(ALT3) I2C2_SDA(ALT4) SPI0_CS_3(ALT5) MCAN1_STBY(ALT7) TSW0_P2_MDC(ALT10) ESC0_CTR_1(ALT11) PPI0_CTR_7(ALT13) PWM0_P_3(ALT16) TRGM_P_03(ALT17) QEIO_F(ALT20) RDC1_PWM_N(ALT21) SEI1_CK(ALT22) SDM1_DAT_1(ALT23) USB0_OC(ALT24) TSW0_EVTO_2(ALT26)	-	VIO_B0 8	1.8/3.3

# HPM6E00 系列

基于 RISC-V 内核的 32 位高性能微控制器数据手册 Rev0.9

2 引脚及功能描述

封装		PIN 名称	数字功能	模拟功能	IO 电源	IO 电压/V
BGA _289	BGA _196					
J17	N13	PE04	GPIO_E_04(ALT0) UART1_CTS(ALT3) SPI1_SCLK(ALT5) MCAN1_RXD(ALT7) DAO_RN(ALT9) TSW0_P2_MDIO(ALT10) ESC0_CTR_2(ALT11) PWM0_P_4(ALT16) TRGM_P_04(ALT17) QEIO_H0(ALT20) RDC1_PWM_P(ALT21) SEIO_CK(ALT22) SDM1_CLK_1(ALT23) ETH0_EVTI_1(ALT25) TSW0_EVTI_1(ALT26) ESC0_EVTI_1(ALT27)	-	VIO_B0 8	1.8/3.3
J16	P13	PE05	GPIO_E_05(ALT0) GPTMR1_COMP_2(ALT1) UART1_DE(ALT2) UART1_RTS(ALT3) SPI1_CS_0(ALT5) MCAN1_TXD(ALT7) DAO_LN(ALT9) ESC0_CTR_3(ALT11) PWM0_P_5(ALT16) TRGM_P_05(ALT17) QEIO_Z(ALT20) QEO0_Z(ALT21) SEIO_DE(ALT22) SDM1_CLK_3(ALT23) TSW0_EVTO_3(ALT26)	-	VIO_B0 8	1.8/3.3

# HPM6E00 系列

基于 RISC-V 内核的 32 位高性能微控制器数据手册 Rev0.9

2 引脚及功能描述

封装		PIN 名称	数字功能	模拟功能	IO 电源	IO 电压/V
BGA _289	BGA _196					
K17	-	PE06	GPIO_E_06(ALT0) GPTMR0_CAPT_0(ALT1) UART1_RXD(ALT2) I2C3_SDA(ALT4) SPI1_MISO(ALT5) TSW0_P3_MDC(ALT10) ESC0_REFCK(ALT11) PWM0_P_6(ALT16) TRGM_P_06(ALT17) ETH0_CRD(ALT18) QEIO_B(ALT20) QEO0_B(ALT21) SEIO_RX(ALT22) SDM1_DAT_0(ALT23) USB0_PWR(ALT24) ETH0_EVTO_0(ALT25) TSW0_EVTO_0(ALT26) ESC0_EVTO_0(ALT27)	-	VIO_B0 8	1.8/3.3
K16	-	PE07	GPIO_E_07(ALT0) GPTMR0_COMP_0(ALT1) UART1_TXD(ALT2) I2C3_SCL(ALT4) SPI1_MOSI(ALT5) TSW0_P3_MDIO(ALT10) ESC0_CTR_0(ALT11) PWM0_P_7(ALT16) TRGM_P_07(ALT17) ETH0_COL(ALT18) QEIO_A(ALT20) QEO0_A(ALT21) SEIO_TX(ALT22) SDM1_CLK_0(ALT23) ETH0_EVTI_0(ALT25) TSW0_EVTI_0(ALT26) ESC0_EVTI_0(ALT27)	-	VIO_B0 8	1.8/3.3

# HPM6E00 系列

基于 RISC-V 内核的 32 位高性能微控制器数据手册 Rev0.9

2 引脚及功能描述

封装		PIN 名称	数字功能	模拟功能	IO 电源	IO 电压/V
BGA _289	BGA _196					
J15	-	PE08	GPIO_E_08(ALT0) GPTMR0_COMP_1(ALT1) UART2_TXD(ALT2) I2C0_SCL(ALT4) SPI0_CS_2(ALT5) MCAN2_TXD(ALT7) TSW0_P1_RXDV(ALT10) ESC0_P2_RXDV(ALT11) PWM1_P_0(ALT16) TRGM_P_08(ALT17) RDC0_PWM_N(ALT20) QEO2_B(ALT21) SEI2_TX(ALT22)	-	VIO_B0 9	1.8/3.3
J14	-	PE09	GPIO_E_09(ALT0) GPTMR0_CAPT_1(ALT1) UART2_RXD(ALT2) I2C0_SDA(ALT4) SPI0_CS_1(ALT5) MCAN2_RXD(ALT7) TSW0_P1_RXD_0(ALT10) ESC0_P2_RXD_0(ALT11) PWM1_P_1(ALT16) TRGM_P_09(ALT17) RDC0_PWM_P(ALT20) QEO2_A(ALT21) SEI2_RX(ALT22)	-	VIO_B0 9	1.8/3.3
H13	-	PE10	GPIO_E_10(ALT0) GPTMR0_COMP_2(ALT1) UART2_DE(ALT2) UART2_RTS(ALT3) SPI0_SCLK(ALT5) MCAN2_STBY(ALT7) TSW0_P1_RXD_1(ALT10) ESC0_P2_RXD_1(ALT11) PWM1_P_2(ALT16) TRGM_P_10(ALT17) QEI3_F(ALT20) QEO2_Z(ALT21) SEI2_DE(ALT22)	-	VIO_B0 9	1.8/3.3

# HPM6E00 系列

基于 RISC-V 内核的 32 位高性能微控制器数据手册 Rev0.9

2 引脚及功能描述

封装		PIN 名称	数字功能	模拟功能	IO 电源	IO 电压/V
BGA _289	BGA _196					
K15	-	PE11	GPIO_E_11(ALT0) UART2_CTS(ALT3) SPI0_CS_0(ALT5) TSW0_P1_RXD_2(ALT10) ESC0_P2_RXD_2(ALT11) PWM1_P_3(ALT16) TRGM_P_11(ALT17) QEI3_H1(ALT20) RDC1_PWM_N(ALT21) SEI2_CK(ALT22)	-	VIO_B0 9	1.8/3.3
K14	-	PE12	GPIO_E_12(ALT0) UART3_CTS(ALT3) I2C1_SDA(ALT4) SPI0_MISO(ALT5) TSW0_P1_RXD_3(ALT10) ESC0_P2_RXD_3(ALT11) PWM1_P_4(ALT16) TRGM_P_12(ALT17) QEI3_H0(ALT20) RDC1_PWM_P(ALT21) SEI3_CK(ALT22)	-	VIO_B0 9	1.8/3.3
J13	-	PE13	GPIO_E_13(ALT0) GPTMR1_COMP_3(ALT1) UART3_DE(ALT2) UART3_RTS(ALT3) I2C1_SCL(ALT4) SPI0_MOSI(ALT5) MCAN3_STBY(ALT7) TSW0_P1_RXCK(ALT10) ESC0_P2_RXCK(ALT11) PWM1_P_5(ALT16) TRGM_P_13(ALT17) QEI3_Z(ALT20) QEO3_Z(ALT21) SEI3_DE(ALT22)	-	VIO_B0 9	1.8/3.3

# HPM6E00 系列

基于 RISC-V 内核的 32 位高性能微控制器数据手册 Rev0.9

2 引脚及功能描述

封装		PIN 名称	数字功能	模拟功能	IO 电源	IO 电压/V
BGA _289	BGA _196					
L14	-	PE14	GPIO_E_14(ALT0) UART3_RXD(ALT2) SPI0_DAT2(ALT5) MCAN3_RXD(ALT7) TSW0_P1_TXCK(ALT10) ESC0_P2_TXCK(ALT11) PWM1_P_6(ALT16) TRGM_P_14(ALT17) QEI3_B(ALT20) QEO3_B(ALT21) SEI3_RX(ALT22)	-	VIO_B0 9	1.8/3.3
L13	-	PE15	GPIO_E_15(ALT0) GPTMR0_COMP_3(ALT1) UART3_TXD(ALT2) SPI0_DAT3(ALT5) MCAN3_TXD(ALT7) TSW0_P1_TXD_0(ALT10) ESC0_P2_TXD_0(ALT11) PWM1_P_7(ALT16) TRGM_P_15(ALT17) QEI3_A(ALT20) QEO3_A(ALT21) SEI3_TX(ALT22)	-	VIO_B0 9	1.8/3.3
K13	-	PE16	GPIO_E_16(ALT0) GPTMR3_COMP_0(ALT1) UART4_TXD(ALT2) MCAN4_TXD(ALT7) TSW0_P1_TXD_1(ALT10) ESC0_P2_TXD_1(ALT11) PWM2_P_0(ALT16) TRGM_P_16(ALT17) RDC0_PWM_N(ALT20) QEO1_A(ALT21) SEI1_TX(ALT22)	-	VIO_B0 9	1.8/3.3



# HPM6E00 系列

基于 RISC-V 内核的 32 位高性能微控制器数据手册 Rev0.9

2 引脚及功能描述

封装		PIN 名称	数字功能	模拟功能	IO 电源	IO 电压/V
BGA _289	BGA _196					
M15	-	PE17	GPIO_E_17(ALT0) GPTMR3_CAPT_0(ALT1) UART4_RXD(ALT2) MCAN4_RXD(ALT7) TSW0_P1_TXD_2(ALT10) ESC0_P2_TXD_2(ALT11) PWM2_P_1(ALT16) TRGM_P_17(ALT17) RDC0_PWM_P(ALT20) QEO1_B(ALT21) SEI1_RX(ALT22)	-	VIO_B0 9	1.8/3.3
M14	-	PE18	GPIO_E_18(ALT0) GPTMR3_COMP_1(ALT1) UART4_DE(ALT2) UART4_RTS(ALT3) I2C6_SCL(ALT4) MCAN4_STBY(ALT7) TSW0_P1_TXD_3(ALT10) ESC0_P2_TXD_3(ALT11) PWM2_P_2(ALT16) TRGM_P_18(ALT17) QEI2_H1(ALT20) QEO1_Z(ALT21) SEI1_DE(ALT22)	-	VIO_B0 9	1.8/3.3
M13	-	PE19	GPIO_E_19(ALT0) GPTMR3_CAPT_1(ALT1) UART4_CTS(ALT3) I2C6_SDA(ALT4) SPI3_CS_3(ALT5) MCAN5_STBY(ALT7) TSW0_P1_TXEN(ALT10) ESC0_P2_TXEN(ALT11) PWM2_P_3(ALT16) TRGM_P_19(ALT17) QEI2_F(ALT20) RDC1_PWM_N(ALT21) SEI1_CK(ALT22)	-	VIO_B0 9	1.8/3.3

# HPM6E00 系列

基于 RISC-V 内核的 32 位高性能微控制器数据手册 Rev0.9

2 引脚及功能描述

封装		PIN 名称	数字功能	模拟功能	IO 电源	IO 电压/V
BGA _289	BGA _196					
R17	-	PE20	GPIO_E_20(ALT0) UART5_CTS(ALT3) SPI2_SCLK(ALT5) MCAN5_RXD(ALT7) I2S1_FCLK(ALT8) TSW0_P3_RXDV(ALT10) ESC0_P2_RXDV(ALT11) PWM2_P_4(ALT16) TRGM_P_20(ALT17) ETH0_RXDV(ALT18) QEI2_H0(ALT20) RDC1_PWM_P(ALT21) SEI0_CK(ALT22)	-	VIO_B1 0	1.8/3.3
R16	-	PE21	GPIO_E_21(ALT0) GPTMR3_COMP_2(ALT1) UART5_DE(ALT2) UART5_RTS(ALT3) SPI2_CS_0(ALT5) MCAN5_TXD(ALT7) I2S1_RXD_2(ALT8) TSW0_P3_RXD_0(ALT10) ESC0_P2_RXD_0(ALT11) PWM2_P_5(ALT16) TRGM_P_21(ALT17) ETH0_RXD_0(ALT18) QEI2_Z(ALT20) QEO0_Z(ALT21) SEI0_DE(ALT22)	-	VIO_B1 0	1.8/3.3

# HPM6E00 系列

基于 RISC-V 内核的 32 位高性能微控制器数据手册 Rev0.9

2 引脚及功能描述

封装		PIN 名称	数字功能	模拟功能	IO 电源	IO 电压/V
BGA _289	BGA _196					
R15	-	PE22	GPIO_E_22(ALT0) GPTMR2_CAPT_0(ALT1) UART5_RXD(ALT2) I2C7_SDA(ALT4) SPI2_MISO(ALT5) I2S1_RXD_0(ALT8) TSW0_P3_RXD_1(ALT10) ESC0_P2_RXD_1(ALT11) PWM2_P_6(ALT16) TRGM_P_22(ALT17) ETH0_RXD_1(ALT18) QEI2_B(ALT20) QEO0_B(ALT21) SEI0_RX(ALT22)	-	VIO_B1 0	1.8/3.3
T17	-	PE23	GPIO_E_23(ALT0) GPTMR2_COMP_0(ALT1) UART5_TXD(ALT2) I2C7_SCL(ALT4) SPI2_MOSI(ALT5) I2S1_MCLK(ALT8) TSW0_P3_RXD_2(ALT10) ESC0_P2_RXD_2(ALT11) PWM2_P_7(ALT16) TRGM_P_23(ALT17) ETH0_RXD_2(ALT18) QEI2_A(ALT20) QEO0_A(ALT21) SEI0_TX(ALT22)	-	VIO_B1 0	1.8/3.3

# HPM6E00 系列

基于 RISC-V 内核的 32 位高性能微控制器数据手册 Rev0.9

2 引脚及功能描述

封装		PIN 名称	数字功能	模拟功能	IO 电源	IO 电压/V
BGA _289	BGA _196					
T16	-	PE24	GPIO_E_24(ALT0) GPTMR2_COMP_1(ALT1) UART6_TXD(ALT2) I2C4_SCL(ALT4) SPI3_CS_2(ALT5) MCAN6_TXD(ALT7) I2S1_RXD_3(ALT8) TSW0_P3_RXD_3(ALT10) ESC0_P2_RXD_3(ALT11) PWM3_P_0(ALT16) TRGM_P_24(ALT17) ETH0_RXD_3(ALT18) RDC0_PWM_N(ALT20) QEO2_A(ALT21) SEI2_TX(ALT22)	-	VIO_B1 0	1.8/3.3
U16	-	PE25	GPIO_E_25(ALT0) GPTMR2_CAPT_1(ALT1) UART6_RXD(ALT2) I2C4_SDA(ALT4) SPI3_CS_1(ALT5) MCAN6_RXD(ALT7) I2S1_RXD_1(ALT8) TSW0_P3_RXCK(ALT10) ESC0_P2_RXCK(ALT11) PWM3_P_1(ALT16) TRGM_P_25(ALT17) ETH0_RXCK(ALT18) RDC0_PWM_P(ALT20) QEO2_B(ALT21) SEI2_RX(ALT22)	-	VIO_B1 0	1.8/3.3

# HPM6E00 系列

基于 RISC-V 内核的 32 位高性能微控制器数据手册 Rev0.9

2 引脚及功能描述

封装		PIN 名称	数字功能	模拟功能	IO 电源	IO 电压/V
BGA _289	BGA _196					
N17	-	PE26	GPIO_E_26(ALT0) GPTMR2_COMP_2(ALT1) UART6_DE(ALT2) UART6_RTS(ALT3) SPI3_SCLK(ALT5) MCAN6_STBY(ALT7) I2S1_MCLK(ALT8) TSW0_P3_TXCK(ALT10) ESC0_P2_TXCK(ALT11) PWM3_P_2(ALT16) TRGM_P_26(ALT17) ETH0_TXCK(ALT18) QE11_H1(ALT20) QEO2_Z(ALT21) SEI2_DE(ALT22)	-	VIO_B1 0	1.8/3.3
N16	-	PE27	GPIO_E_27(ALT0) UART6_CTS(ALT3) SPI3_CS_0(ALT5) I2S1_TXD_1(ALT8) TSW0_P3_TXD_0(ALT10) ESC0_P2_TXD_0(ALT11) PWM3_P_3(ALT16) TRGM_P_27(ALT17) ETH0_TXD_0(ALT18) QE11_F(ALT20) RDC1_PWM_N(ALT21) SEI2_CK(ALT22)	-	VIO_B1 0	1.8/3.3

# HPM6E00 系列

基于 RISC-V 内核的 32 位高性能微控制器数据手册 Rev0.9

2 引脚及功能描述

封装		PIN 名称	数字功能	模拟功能	IO 电源	IO 电压/V
BGA _289	BGA _196					
N15	-	PE28	GPIO_E_28(ALT0) UART7_CTS(ALT3) I2C5_SDA(ALT4) SPI3_MISO(ALT5) I2S1_TXD_2(ALT8) TSW0_P3_TXD_1(ALT10) ESC0_P2_TXD_1(ALT11) PWM3_P_4(ALT16) TRGM_P_28(ALT17) ETH0_TXD_1(ALT18) QEI1_H0(ALT20) RDC1_PWM_P(ALT21) SEI3_CK(ALT22)	-	VIO_B1 0	1.8/3.3
P17	-	PE29	GPIO_E_29(ALT0) GPTMR3_COMP_3(ALT1) UART7_DE(ALT2) UART7_RTS(ALT3) I2C5_SCL(ALT4) SPI3_MOSI(ALT5) MCAN7_STBY(ALT7) I2S1_TXD_0(ALT8) TSW0_P3_TXD_2(ALT10) ESC0_P2_TXD_2(ALT11) PWM3_P_5(ALT16) TRGM_P_29(ALT17) ETH0_TXD_2(ALT18) QEI1_Z(ALT20) QEO3_Z(ALT21) SEI3_DE(ALT22)	-	VIO_B1 0	1.8/3.3

# HPM6E00 系列

基于 RISC-V 内核的 32 位高性能微控制器数据手册 Rev0.9

2 引脚及功能描述

封装		PIN 名称	数字功能	模拟功能	IO 电源	IO 电压/V
BGA _289	BGA _196					
P16	-	PE30	GPIO_E_30(ALT0) UART7_RXD(ALT2) SPI3_DAT2(ALT5) MCAN7_RXD(ALT7) I2S1_TXD_3(ALT8) TSW0_P3_TXD_3(ALT10) ESC0_P2_TXD_3(ALT11) PWM3_P_6(ALT16) TRGM_P_30(ALT17) ETH0_TXD_3(ALT18) QE1_A(ALT20) QEO3_B(ALT21) SEI3_RX(ALT22)	-	VIO_B1 0	1.8/3.3
P15	-	PE31	GPIO_E_31(ALT0) GPTMR2_COMP_3(ALT1) UART7_TXD(ALT2) SPI3_DAT3(ALT5) MCAN7_TXD(ALT7) I2S1_BCLK(ALT8) TSW0_P3_TXEN(ALT10) ESC0_P2_TXEN(ALT11) PWM3_P_7(ALT16) TRGM_P_31(ALT17) ETH0_TXEN(ALT18) QE1_B(ALT20) QEO3_A(ALT21) SEI3_TX(ALT22)	-	VIO_B1 0	1.8/3.3
T13	N10	PF00	GPIO_F_00(ALT0) GPTMR5_COMP_0(ALT1) UART8_TXD(ALT2) MCAN0_TXD(ALT7) DAO_LN(ALT9) TSW0_P3_MDC(ALT10) ESC0_MDC(ALT11) PWM0_P_0(ALT16) TRGM_P_00(ALT17) ETH0_MDC(ALT18) QEO1_A(ALT21) SEI1_TX(ALT22)	ADC0_IN08 ADC1_IN08 ACMP0_INN7 ACMP2_INN7	VIO_B1 1	1.8/3.3

# HPM6E00 系列

基于 RISC-V 内核的 32 位高性能微控制器数据手册 Rev0.9

2 引脚及功能描述

封装		PIN 名称	数字功能	模拟功能	IO 电源	IO 电压/V
BGA _289	BGA _196					
N12	L10	PF01	GPIO_F_01(ALT0) GPTMR5_CAPT_0(ALT1) UART8_RXD(ALT2) MCAN0_RXD(ALT7) DAO_LP(ALT9) TSW0_P3_MDIO(ALT10) ESC0_MDIO(ALT11) PWM0_P_1(ALT16) TRGM_P_01(ALT17) ETH0_MDIO(ALT18) QEO1_B(ALT21) SEI1_RX(ALT22)	ADC0_IN12 ADC1_IN12 ACMP1_INN7 ACMP3_INN7	VIO_B1 1	1.8/3.3
U12	P11	PF02	GPIO_F_02(ALT0) GPTMR5_COMP_1(ALT1) UART8_DE(ALT2) UART8_RTS(ALT3) I2C2_SCL(ALT4) MCAN0_STBY(ALT7) TSW0_P3_TXCK(ALT10) ESC0_P1_TXCK(ALT11) PWM0_P_2(ALT16) TRGM_P_02(ALT17) ETH0_TXCK(ALT18) QEIO_H1(ALT20) QEO1_Z(ALT21) SEI1_DE(ALT22)	ADC0_IN11 ADC1_IN11 ACMP1_INP7 ACMP3_INP7	VIO_B1 1	1.8/3.3



# HPM6E00 系列

基于 RISC-V 内核的 32 位高性能微控制器数据手册 Rev0.9

2 引脚及功能描述

封装		PIN 名称	数字功能	模拟功能	IO 电源	IO 电压/V
BGA _289	BGA _196					
N13	M9	PF03	GPIO_F_03(ALT0) GPTMR5_CAPT_1(ALT1) UART8_CTS(ALT3) I2C2_SDA(ALT4) SPI4_CS_3(ALT5) MCAN1_STBY(ALT7) DAO_RN(ALT9) TSW0_P3_TXD_0(ALT10) ESC0_P1_TXD_0(ALT11) PWM0_P_3(ALT16) TRGM_P_03(ALT17) ETH0_TXD_0(ALT18) QEIO_F(ALT20) SEI1_CK(ALT22)	ADC0_IN13 ADC1_IN13 ACMP0_INP7 ACMP2_INP7	VIO_B1 1	1.8/3.3
N14	M8	PF04	GPIO_F_04(ALT0) UART9_CTS(ALT3) SPI5_SCLK(ALT5) MCAN1_RXD(ALT7) DAO_RP(ALT9) TSW0_P3_TXD_1(ALT10) ESC0_P1_TXD_1(ALT11) PWM0_P_4(ALT16) TRGM_P_04(ALT17) ETH0_TXD_1(ALT18) QEIO_H0(ALT20) SEIO_CK(ALT22)	ADC0_IN03 ADC1_IN03 ACMP0_INP4 ACMP1_INP4 ACMP2_INP4 ACMP3_INP4	VIO_B1 1	1.8/3.3

# HPM6E00 系列

基于 RISC-V 内核的 32 位高性能微控制器数据手册 Rev0.9

2 引脚及功能描述

封装		PIN 名称	数字功能	模拟功能	IO 电源	IO 电压/V
BGA _289	BGA _196					
R14	L8	PF05	GPIO_F_05(ALT0) GPTMR5_COMP_2(ALT1) UART9_DE(ALT2) UART9_RTS(ALT3) SPI5_CS_0(ALT5) MCAN1_TXD(ALT7) TSW0_P3_TXD_2(ALT10) ESC0_P1_TXD_2(ALT11) PWM0_P_5(ALT16) TRGM_P_05(ALT17) ETH0_TXD_2(ALT18) QEIO_Z(ALT20) QEO0_Z(ALT21) SEIO_DE(ALT22)	ADC0_IN02 ADC1_IN02 ACMP0_INN4 ACMP1_INN4 ACMP2_INN4 ACMP3_INN4	VIO_B1 1	1.8/3.3
U11	P12	PF06	GPIO_F_06(ALT0) GPTMR4_CAPT_0(ALT1) UART9_RXD(ALT2) I2C3_SDA(ALT4) SPI5_MISO(ALT5) TSW0_P3_TXD_3(ALT10) ESC0_P1_TXD_3(ALT11) PWM0_P_6(ALT16) TRGM_P_06(ALT17) ETH0_TXD_3(ALT18) QEIO_B(ALT20) QEO0_B(ALT21) SEIO_RX(ALT22)	ADC0_IN14 ADC1_IN14 ACMP0_INN5 ACMP1_INN5 ACMP2_INN5 ACMP3_INN5	VIO_B1 1	1.8/3.3

封装		PIN 名称	数字功能	模拟功能	IO 电源	IO 电压/V
BGA _289	BGA _196					
R13	M11	PF07	GPIO_F_07(ALT0) GPTMR4_COMP_0(ALT1) UART9_TXD(ALT2) I2C3_SCL(ALT4) SPI5_MOSI(ALT5) TSW0_P3_TXEN(ALT10) ESC0_P1_TXEN(ALT11) PWM0_P_7(ALT16) TRGM_P_07(ALT17) ETH0_TXEN(ALT18) QEIO_A(ALT20) QEO0_A(ALT21) SEIO_TX(ALT22)	ADC0_IN15 ADC1_IN15 ACMP0_INN3 ACMP1_INN3 ACMP2_INN3 ACMP3_INN3	VIO_B1 1	1.8/3.3
R12	L11	PF08	GPIO_F_08(ALT0) GPTMR4_COMP_1(ALT1) UART10_TXD(ALT2) I2C0_SCL(ALT4) SPI4_CS_2(ALT5) MCAN2_TXD(ALT7) TSW0_P3_RXDV(ALT10) ESC0_P1_RXDV(ALT11) PWM1_P_0(ALT16) TRGM_P_08(ALT17) ETH0_RXDV(ALT18) QEO2_B(ALT21) SEI2_TX(ALT22)	ADC0_IN10 ADC1_IN10 ACMP0_INP5 ACMP1_INP5 ACMP2_INP5 ACMP3_INP5	VIO_B1 1	1.8/3.3
P13	M10	PF09	GPIO_F_09(ALT0) GPTMR4_CAPT_1(ALT1) UART10_RXD(ALT2) I2C0_SDA(ALT4) SPI4_CS_1(ALT5) MCAN2_RXD(ALT7) TSW0_P3_RXD_0(ALT10) ESC0_P1_RXD_0(ALT11) PWM1_P_1(ALT16) TRGM_P_09(ALT17) ETH0_RXD_0(ALT18) QEO2_A(ALT21) SEI2_RX(ALT22)	ADC0_IN09 ADC1_IN09 ACMP0_INP3 ACMP1_INP3 ACMP2_INP3 ACMP3_INP3	VIO_B1 1	1.8/3.3

# HPM6E00 系列

基于 RISC-V 内核的 32 位高性能微控制器数据手册 Rev0.9

2 引脚及功能描述

封装		PIN 名称	数字功能	模拟功能	IO 电源	IO 电压/V
BGA _289	BGA _196					
U13	P10	PF10	GPIO_F_10(ALT0) GPTMR4_COMP_2(ALT1) UART10_DE(ALT2) UART10_RTS(ALT3) SPI4_SCLK(ALT5) MCAN2_STBY(ALT7) TSW0_P3_RXD_1(ALT10) ESC0_P1_RXD_1(ALT11) PWM1_P_2(ALT16) TRGM_P_10(ALT17) ETH0_RXD_1(ALT18) QEI3_F(ALT20) QEO2_Z(ALT21) SEI2_DE(ALT22)	ADC0_IN01 ADC1_IN01 ACMP0_INN6 ACMP1_INN6 ACMP2_INN6 ACMP3_INN6	VIO_B1 1	1.8/3.3
P12	L9	PF11	GPIO_F_11(ALT0) UART10_CTS(ALT3) SPI4_CS_0(ALT5) TSW0_P3_RXD_2(ALT10) ESC0_P1_RXD_2(ALT11) PWM1_P_3(ALT16) TRGM_P_11(ALT17) ETH0_RXD_2(ALT18) QEI3_H1(ALT20) SEI2_CK(ALT22)	ADC0_IN00 ADC1_IN00 ACMP0_INP6 ACMP1_INP6 ACMP2_INP6 ACMP3_INP6	VIO_B1 1	1.8/3.3
T14	N11	PF12	GPIO_F_12(ALT0) UART11_CTS(ALT3) I2C1_SDA(ALT4) SPI4_MISO(ALT5) TSW0_P3_RXD_3(ALT10) ESC0_P1_RXD_3(ALT11) PWM1_P_4(ALT16) TRGM_P_12(ALT17) ETH0_RXD_3(ALT18) QEI3_H0(ALT20) SEI3_CK(ALT22)	ADC0_IN05 ADC1_IN05 ACMP0_INN2 ACMP1_INN2 ACMP2_INN2 ACMP3_INN2	VIO_B1 1	1.8/3.3

# HPM6E00 系列

基于 RISC-V 内核的 32 位高性能微控制器数据手册 Rev0.9

2 引脚及功能描述

封装		PIN 名称	数字功能	模拟功能	IO 电源	IO 电压/V
BGA _289	BGA _196					
U14	N12	PF13	GPIO_F_13(ALT0) GPTMR5_COMP_3(ALT1) UART11_DE(ALT2) UART11_RTS(ALT3) I2C1_SCL(ALT4) SPI4_MOSI(ALT5) MCAN3_STBY(ALT7) TSW0_P3_RXCK(ALT10) ESC0_P1_RXCK(ALT11) PWM1_P_5(ALT16) TRGM_P_13(ALT17) ETH0_RXCK(ALT18) QEI3_Z(ALT20) QEO3_Z(ALT21) SEI3_DE(ALT22)	ADC0_IN04 ADC1_IN04 ACMP0_INP2 ACMP1_INP2 ACMP2_INP2 ACMP3_INP2	VIO_B1 1	1.8/3.3
U15	N9	PF14	GPIO_F_14(ALT0) UART11_RXD(ALT2) SPI4_DAT2(ALT5) MCAN3_RXD(ALT7) TSW0_P3_RXER(ALT10) ESC0_P1_RXER(ALT11) PWM1_P_6(ALT16) TRGM_P_14(ALT17) ETH0_RXER(ALT18) QEI3_B(ALT20) QEO3_B(ALT21) SEI3_RX(ALT22)	ADC0_IN06 ADC1_IN06 ACMP0_INN1 ACMP1_INN1 ACMP2_INN1 ACMP3_INN1	VIO_B1 1	1.8/3.3

# HPM6E00 系列

基于 RISC-V 内核的 32 位高性能微控制器数据手册 Rev0.9

2 引脚及功能描述

封装		PIN 名称	数字功能	模拟功能	IO 电源	IO 电压/V
BGA _289	BGA _196					
T15	P9	PF15	GPIO_F_15(ALT0) GPTMR4_COMP_3(ALT1) UART11_TXD(ALT2) SPI4_DAT3(ALT5) MCAN3_TXD(ALT7) TSW0_P1_RXER(ALT10) ESC0_P2_RXER(ALT11) PWM1_P_7(ALT16) TRGM_P_15(ALT17) ETH0_TXER(ALT18) QEI3_A(ALT20) QEO3_A(ALT21) SEI3_TX(ALT22)	ADC0_IN07 ADC1_IN07 ACMP0_INP1 ACMP1_INP1 ACMP2_INP1 ACMP3_INP1	VIO_B1 1	1.8/3.3
U9	N7	PF16	GPIO_F_16(ALT0) GPTMR7_COMP_0(ALT1) UART12_TXD(ALT2) MCAN4_TXD(ALT7) PWM2_P_0(ALT16) TRGM_P_16(ALT17) SDM0_DAT_0(ALT23)	ADC2_IN08 ADC3_IN08 ACMP4_INN7 ACMP6_INN7	VIO_B1 2	1.8/3.3
U10	P7	PF17	GPIO_F_17(ALT0) GPTMR7_CAPT_0(ALT1) UART12_RXD(ALT2) MCAN4_RXD(ALT7) PWM2_P_1(ALT16) TRGM_P_17(ALT17) SDM0_CLK_0(ALT23)	ADC2_IN12 ADC3_IN12 ACMP5_INN7 ACMP7_INN7	VIO_B1 2	1.8/3.3

封装		PIN 名称	数字功能	模拟功能	IO 电源	IO 电压/V
BGA _289	BGA _196					
T10	P8	PF18	GPIO_F_18(ALT0) GPTMR7_COMP_1(ALT1) UART12_DE(ALT2) UART12_RTS(ALT3) I2C6_SCL(ALT4) MCAN4_STBY(ALT7) PWM2_P_2(ALT16) TRGM_P_18(ALT17) SDM0_DAT_1(ALT23) USB0_PWR(ALT24) ETH0_EVTO_0(ALT25) TSW0_EVTO_0(ALT26) ESC0_EVTO_0(ALT27)	ADC2_IN13 ADC3_IN13 ACMP4_INP7 ACMP6_INP7	VIO_B1 2	1.8/3.3
T8	M5	PF19	GPIO_F_19(ALT0) GPTMR7_CAPT_1(ALT1) UART12_CTS(ALT3) I2C6_SDA(ALT4) SPI7_CS_3(ALT5) MCAN5_STBY(ALT7) PWM2_P_3(ALT16) TRGM_P_19(ALT17) SDM0_CLK_1(ALT23) USB0_PWR(ALT24) TSW0_EVTO_2(ALT26)	ADC2_IN11 ADC3_IN11 ACMP5_INP7 ACMP7_INP7	VIO_B1 2	1.8/3.3
T11	N6	PF20	GPIO_F_20(ALT0) UART13_CTS(ALT3) SPI6_SCLK(ALT5) MCAN5_RXD(ALT7) PWM2_P_4(ALT16) TRGM_P_20(ALT17) SDM0_DAT_3(ALT23) USB0_OC(ALT24) ETH0_EVTO_1(ALT25) TSW0_EVTO_1(ALT26) ESC0_EVTO_1(ALT27)	ADC2_IN03 ADC3_IN03 ACMP4_INP4 ACMP5_INP4 ACMP6_INP4 ACMP7_INP4	VIO_B1 2	1.8/3.3

封装		PIN 名称	数字功能	模拟功能	IO 电源	IO 电压/V
BGA _289	BGA _196					
N11	L6	PF21	GPIO_F_21(ALT0) GPTMR7_COMP_2(ALT1) UART13_DE(ALT2) UART13_RTS(ALT3) SPI6_CS_0(ALT5) MCAN5_TXD(ALT7) PWM2_P_5(ALT16) TRGM_P_21(ALT17) SDM0_DAT_2(ALT23) USB0_ID(ALT24) ETH0_EVTI_0(ALT25) TSW0_EVTI_0(ALT26) ESC0_EVTI_0(ALT27)	ADC2_IN02 ADC3_IN02 ACMP4_INN4 ACMP5_INN4 ACMP6_INN4 ACMP7_INN4	VIO_B1 2	1.8/3.3
T9	N8	PF22	GPIO_F_22(ALT0) GPTMR6_CAPT_0(ALT1) UART13_RXD(ALT2) I2C7_SDA(ALT4) SPI6_MISO(ALT5) PWM2_P_6(ALT16) TRGM_P_22(ALT17) SDM0_CLK_2(ALT23) USB0_ID(ALT24) ETH0_EVTI_1(ALT25) TSW0_EVTI_1(ALT26) ESC0_EVTI_1(ALT27)	ADC2_IN14 ADC3_IN14 ACMP4_INN5 ACMP5_INN5 ACMP6_INN5 ACMP7_INN5	VIO_B1 2	1.8/3.3
R8	L5	PF23	GPIO_F_23(ALT0) GPTMR6_COMP_0(ALT1) UART13_TXD(ALT2) I2C7_SCL(ALT4) SPI6_MOSI(ALT5) PWM2_P_7(ALT16) TRGM_P_23(ALT17) SDM0_CLK_3(ALT23) USB0_OC(ALT24)	ADC2_IN15 ADC3_IN15 ACMP4_INN3 ACMP5_INN3 ACMP6_INN3 ACMP7_INN3	VIO_B1 2	1.8/3.3



# HPM6E00 系列

基于 RISC-V 内核的 32 位高性能微控制器数据手册 Rev0.9

2 引脚及功能描述

封装		PIN 名称	数字功能	模拟功能	IO 电源	IO 电压/V
BGA _289	BGA _196					
P9	M6	PF24	GPIO_F_24(ALT0) GPTMR6_COMP_1(ALT1) UART14_TXD(ALT2) I2C4_SCL(ALT4) SPI7_CS_2(ALT5) MCAN6_TXD(ALT7) PWM3_P_0(ALT16) TRGM_P_24(ALT17) SDM1_DAT_0(ALT23)	ADC2_IN10 ADC3_IN10 ACMP4_INP5 ACMP5_INP5 ACMP6_INP5 ACMP7_INP5	VIO_B1 2	1.8/3.3
P10	L7	PF25	GPIO_F_25(ALT0) GPTMR6_CAPT_1(ALT1) UART14_RXD(ALT2) I2C4_SDA(ALT4) SPI7_CS_1(ALT5) MCAN6_RXD(ALT7) PWM3_P_1(ALT16) TRGM_P_25(ALT17) SDM1_CLK_0(ALT23)	ADC2_IN09 ADC3_IN09 ACMP4_INP3 ACMP5_INP3 ACMP6_INP3 ACMP7_INP3	VIO_B1 2	1.8/3.3
T12	P6	PF26	GPIO_F_26(ALT0) GPTMR6_COMP_2(ALT1) UART14_DE(ALT2) UART14_RTS(ALT3) SPI7_SCLK(ALT5) MCAN6_STBY(ALT7) PWM3_P_2(ALT16) TRGM_P_26(ALT17) SDM1_DAT_1(ALT23) TSW0_EVTO_3(ALT26)	ADC2_IN01 ADC3_IN01 ACMP4_INN6 ACMP5_INN6 ACMP6_INN6 ACMP7_INN6	VIO_B1 2	1.8/3.3
P11	M7	PF27	GPIO_F_27(ALT0) UART14_CTS(ALT3) SPI7_CS_0(ALT5) PWM3_P_3(ALT16) TRGM_P_27(ALT17) SDM1_CLK_1(ALT23)	ADC2_IN00 ADC3_IN00 ACMP4_INP6 ACMP5_INP6 ACMP6_INP6 ACMP7_INP6	VIO_B1 2	1.8/3.3

# HPM6E00 系列

基于 RISC-V 内核的 32 位高性能微控制器数据手册 Rev0.9

2 引脚及功能描述

封装		PIN 名称	数字功能	模拟功能	IO 电源	IO 电压/V
BGA _289	BGA _196					
R10	P5	PF28	GPIO_F_28(ALT0) UART15_CTS(ALT3) I2C5_SDA(ALT4) SPI7_MISO(ALT5) PWM3_P_4(ALT16) TRGM_P_28(ALT17) SDM1_DAT_2(ALT23)	ADC2_IN05 ADC3_IN05 ACMP4_INN2 ACMP5_INN2 ACMP6_INN2 ACMP7_INN2	VIO_B1 2	1.8/3.3
N10	M4	PF29	GPIO_F_29(ALT0) GPTMR7_COMP_3(ALT1) UART15_DE(ALT2) UART15_RTS(ALT3) I2C5_SCL(ALT4) SPI7_MOSI(ALT5) MCAN7_STBY(ALT7) PWM3_P_5(ALT16) TRGM_P_29(ALT17) SDM1_CLK_2(ALT23)	ADC2_IN04 ADC3_IN04 ACMP4_INP2 ACMP5_INP2 ACMP6_INP2 ACMP7_INP2	VIO_B1 2	1.8/3.3
N9	L4	PF30	GPIO_F_30(ALT0) UART15_RXD(ALT2) SPI7_DAT2(ALT5) MCAN7_RXD(ALT7) PWM3_P_6(ALT16) TRGM_P_30(ALT17) SDM1_CLK_3(ALT23)	ADC2_IN06 ADC3_IN06 ACMP4_INN1 ACMP5_INN1 ACMP6_INN1 ACMP7_INN1	VIO_B1 2	1.8/3.3
R9	N5	PF31	GPIO_F_31(ALT0) GPTMR6_COMP_3(ALT1) UART15_TXD(ALT2) SPI7_DAT3(ALT5) MCAN7_TXD(ALT7) PWM3_P_7(ALT16) TRGM_P_31(ALT17) SDM1_DAT_3(ALT23)	ADC2_IN07 ADC3_IN07 ACMP4_INP1 ACMP5_INP1 ACMP6_INP1 ACMP7_INP1	VIO_B1 2	1.8/3.3
-	-	PV00	GPIO_V_00(ALT0) GPTMR1_COMP_0(ALT1) UART0_TXD(ALT2) MCAN0_TXD(ALT7) TSW0_P1_RXDV(ALT10) ESC0_P0_RXDV(ALT11)	-	VIO_B0 1	1.8/3.3

# HPM6E00 系列

基于 RISC-V 内核的 32 位高性能微控制器数据手册 Rev0.9

2 引脚及功能描述

封装		PIN 名称	数字功能	模拟功能	IO 电源	IO 电压/V
BGA _289	BGA _196					
-	-	PV01	GPIO_V_01(ALT0) GPTMR1_CAPT_0(ALT1) UART0_RXD(ALT2) MCAN0_RXD(ALT7) TSW0_P1_RXD_0(ALT10) ESC0_P0_RXD_0(ALT11)	-	VIO_B0 1	1.8/3.3
-	-	PV02	GPIO_V_02(ALT0) GPTMR1_COMP_1(ALT1) UART0_DE(ALT2) UART0_RTS(ALT3) I2C2_SCL(ALT4) MCAN0_STBY(ALT7) TSW0_P1_RXD_1(ALT10) ESC0_P0_RXD_1(ALT11)	-	VIO_B0 1	1.8/3.3
-	-	PV03	GPIO_V_03(ALT0) GPTMR1_CAPT_1(ALT1) UART0_CTS(ALT3) I2C2_SDA(ALT4) SPI1_CS_3(ALT5) MCAN1_STBY(ALT7) TSW0_P1_RXD_2(ALT10) ESC0_P0_RXD_2(ALT11)	-	VIO_B0 1	1.8/3.3
-	-	PV04	GPIO_V_04(ALT0) UART1_CTS(ALT3) SPI0_SCLK(ALT5) MCAN1_RXD(ALT7) TSW0_P1_RXD_3(ALT10) ESC0_P0_RXD_3(ALT11)	-	VIO_B0 1	1.8/3.3
-	-	PV05	GPIO_V_05(ALT0) GPTMR1_COMP_2(ALT1) UART1_DE(ALT2) UART1_RTS(ALT3) SPI0_CS_0(ALT5) MCAN1_TXD(ALT7) TSW0_P1_RXCK(ALT10) ESC0_P0_RXCK(ALT11)	-	VIO_B0 1	1.8/3.3

# HPM6E00 系列

基于 RISC-V 内核的 32 位高性能微控制器数据手册 Rev0.9

2 引脚及功能描述

封装		PIN 名称	数字功能	模拟功能	IO 电源	IO 电压/V
BGA _289	BGA _196					
-	-	PV06	GPIO_V_06(ALT0) GPTMR0_CAPT_0(ALT1) UART1_RXD(ALT2) I2C3_SDA(ALT4) SPI0_MISO(ALT5) TSW0_P1_TXCK(ALT10) ESC0_P0_TXCK(ALT11)	-	VIO_B0 1	1.8/3.3
-	-	PV07	GPIO_V_07(ALT0) GPTMR0_COMP_0(ALT1) UART1_TXD(ALT2) I2C3_SCL(ALT4) SPI0_MOSI(ALT5) TSW0_P1_TXD_0(ALT10) ESC0_P0_TXD_0(ALT11)	-	VIO_B0 1	1.8/3.3
-	-	PV08	GPIO_V_08(ALT0) GPTMR0_COMP_1(ALT1) UART2_TXD(ALT2) I2C0_SCL(ALT4) SPI1_CS_2(ALT5) MCAN2_TXD(ALT7) TSW0_P1_TXD_1(ALT10) ESC0_P0_TXD_1(ALT11)	-	VIO_B0 1	1.8/3.3
-	-	PV09	GPIO_V_09(ALT0) GPTMR0_CAPT_1(ALT1) UART2_RXD(ALT2) I2C0_SDA(ALT4) SPI1_CS_1(ALT5) MCAN2_RXD(ALT7) TSW0_P1_TXD_2(ALT10) ESC0_P0_TXD_2(ALT11)	-	VIO_B0 1	1.8/3.3
-	-	PV10	GPIO_V_10(ALT0) GPTMR0_COMP_2(ALT1) UART2_DE(ALT2) UART2_RTS(ALT3) SPI1_SCLK(ALT5) MCAN2_STBY(ALT7) TSW0_P1_TXD_3(ALT10) ESC0_P0_TXD_3(ALT11)	-	VIO_B0 1	1.8/3.3

# HPM6E00 系列

基于 RISC-V 内核的 32 位高性能微控制器数据手册 Rev0.9

2 引脚及功能描述

封装		PIN 名称	数字功能	模拟功能	IO 电源	IO 电压/V
BGA _289	BGA _196					
-	-	PV11	GPIO_V_11(ALT0) UART2_CTS(ALT3) SPI1_CS_0(ALT5) TSW0_P1_TXEN(ALT10) ESC0_P0_TXEN(ALT11)	-	VIO_B0 1	1.8/3.3
-	-	PV12	GPIO_V_12(ALT0) UART3_CTS(ALT3) I2C1_SDA(ALT4) SPI1_MISO(ALT5) TSW0_P1_RXER(ALT10) ESC0_CTR_0(ALT11)	-	VIO_B0 1	1.8/3.3
-	-	PV13	GPIO_V_13(ALT0) GPTMR1_COMP_3(ALT1) UART3_DE(ALT2) UART3_RTS(ALT3) I2C1_SCL(ALT4) SPI1_MOSI(ALT5) MCAN3_STBY(ALT7) ESC0_CTR_2(ALT11)	-	VIO_B0 1	1.8/3.3
-	-	PV14	GPIO_V_14(ALT0) UART3_RXD(ALT2) SPI1_DAT2(ALT5) MCAN3_RXD(ALT7) ESC0_CTR_4(ALT11)	-	VIO_B0 1	1.8/3.3
-	-	PV15	GPIO_V_15(ALT0) GPTMR0_COMP_3(ALT1) UART3_TXD(ALT2) SPI1_DAT3(ALT5) MCAN3_TXD(ALT7) ESC0_P0_RXER(ALT11)	-	VIO_B0 1	1.8/3.3
-	-	PW00	GPIO_W_00(ALT0) GPTMR5_COMP_0(ALT1) UART8_TXD(ALT2) MCAN0_TXD(ALT7) TSW0_P2_RXDV(ALT10) ESC0_P1_RXDV(ALT11) ETH0_RXDV(ALT18)	-	VIO_B0 1	1.8/3.3

# HPM6E00 系列

基于 RISC-V 内核的 32 位高性能微控制器数据手册 Rev0.9

2 引脚及功能描述

封装		PIN 名称	数字功能	模拟功能	IO 电源	IO 电压/V
BGA _289	BGA _196					
-	-	PW01	GPIO_W_01(ALT0) GPTMR5_CAPT_0(ALT1) UART8_RXD(ALT2) MCAN0_RXD(ALT7) TSW0_P2_RXD_0(ALT10) ESC0_P1_RXD_0(ALT11) ETH0_RXD_0(ALT18)	-	VIO_B0 1	1.8/3.3
-	-	PW02	GPIO_W_02(ALT0) GPTMR5_COMP_1(ALT1) UART8_DE(ALT2) UART8_RTS(ALT3) MCAN0_STBY(ALT7) TSW0_P2_RXD_1(ALT10) ESC0_P1_RXD_1(ALT11) ETH0_RXD_1(ALT18)	-	VIO_B0 1	1.8/3.3
-	-	PW03	GPIO_W_03(ALT0) GPTMR5_CAPT_1(ALT1) UART8_CTS(ALT3) SPI5_CS_3(ALT5) MCAN1_STBY(ALT7) TSW0_P2_RXD_2(ALT10) ESC0_P1_RXD_2(ALT11) ETH0_RXD_2(ALT18)	-	VIO_B0 1	1.8/3.3
-	-	PW04	GPIO_W_04(ALT0) UART9_CTS(ALT3) SPI4_SCLK(ALT5) MCAN1_RXD(ALT7) TSW0_P2_RXD_3(ALT10) ESC0_P1_RXD_3(ALT11) ETH0_RXD_3(ALT18)	-	VIO_B0 1	1.8/3.3
-	-	PW05	GPIO_W_05(ALT0) GPTMR5_COMP_2(ALT1) UART9_DE(ALT2) UART9_RTS(ALT3) SPI4_CS_0(ALT5) MCAN1_TXD(ALT7) TSW0_P2_RXCK(ALT10) ESC0_P1_RXCK(ALT11) ETH0_RXCK(ALT18)	-	VIO_B0 1	1.8/3.3

# HPM6E00 系列

基于 RISC-V 内核的 32 位高性能微控制器数据手册 Rev0.9

2 引脚及功能描述

封装		PIN 名称	数字功能	模拟功能	IO 电源	IO 电压/V
BGA _289	BGA _196					
-	-	PW06	GPIO_W_06(ALT0) GPTMR4_CAPT_0(ALT1) UART9_RXD(ALT2) SPI4_MISO(ALT5) TSW0_P2_TXCK(ALT10) ESC0_P1_TXCK(ALT11) ETH0_TXCK(ALT18)	-	VIO_B0 1	1.8/3.3
-	-	PW07	GPIO_W_07(ALT0) GPTMR4_COMP_0(ALT1) UART9_TXD(ALT2) SPI4_MOSI(ALT5) TSW0_P2_TXD_0(ALT10) ESC0_P1_TXD_0(ALT11) ETH0_TXD_0(ALT18)	-	VIO_B0 1	1.8/3.3
-	-	PW08	GPIO_W_08(ALT0) GPTMR4_COMP_1(ALT1) UART10_TXD(ALT2) I2C4_SCL(ALT4) SPI5_CS_2(ALT5) MCAN2_TXD(ALT7) TSW0_P2_TXD_1(ALT10) ESC0_P1_TXD_1(ALT11) ETH0_TXD_1(ALT18)	-	VIO_B0 1	1.8/3.3
-	-	PW09	GPIO_W_09(ALT0) GPTMR4_CAPT_1(ALT1) UART10_RXD(ALT2) I2C4_SDA(ALT4) SPI5_CS_1(ALT5) MCAN2_RXD(ALT7) TSW0_P2_TXD_2(ALT10) ESC0_P1_TXD_2(ALT11) ETH0_TXD_2(ALT18)	-	VIO_B0 1	1.8/3.3

# HPM6E00 系列

基于 RISC-V 内核的 32 位高性能微控制器数据手册 Rev0.9

2 引脚及功能描述

封装		PIN 名称	数字功能	模拟功能	IO 电源	IO 电压/V
BGA _289	BGA _196					
-	-	PW10	GPIO_W_10(ALT0) GPTMR4_COMP_2(ALT1) UART10_DE(ALT2) UART10_RTS(ALT3) SPI5_SCLK(ALT5) MCAN2_STBY(ALT7) TSW0_P2_TXD_3(ALT10) ESC0_P1_TXD_3(ALT11) ETH0_TXD_3(ALT18)	-	VIO_B0 1	1.8/3.3
-	-	PW11	GPIO_W_11(ALT0) UART10_CTS(ALT3) SPI5_CS_0(ALT5) TSW0_P2_TXEN(ALT10) ESC0_P1_TXEN(ALT11) ETH0_TXEN(ALT18)	-	VIO_B0 1	1.8/3.3
-	-	PW12	GPIO_W_12(ALT0) UART11_CTS(ALT3) I2C5_SDA(ALT4) SPI5_MISO(ALT5) TSW0_P2_RXER(ALT10) ESC0_CTR_1(ALT11) ETH0_RXER(ALT18)	-	VIO_B0 1	1.8/3.3
-	-	PW13	GPIO_W_13(ALT0) GPTMR5_COMP_3(ALT1) UART11_DE(ALT2) UART11_RTS(ALT3) I2C5_SCL(ALT4) SPI5_MOSI(ALT5) MCAN3_STBY(ALT7) ESC0_CTR_3(ALT11) ETH0_TXER(ALT18)	-	VIO_B0 1	1.8/3.3
-	-	PW14	GPIO_W_14(ALT0) UART11_RXD(ALT2) SPI5_DAT2(ALT5) MCAN3_RXD(ALT7) ESC0_CTR_5(ALT11) ETH0_COL(ALT18)	-	VIO_B0 1	1.8/3.3



# HPM6E00 系列

基于 RISC-V 内核的 32 位高性能微控制器数据手册 Rev0.9

2 引脚及功能描述

封装		PIN 名称	数字功能	模拟功能	IO 电源	IO 电压/V
BGA _289	BGA _196					
-	-	PW15	GPIO_W_15(ALT0) GPTMR4_COMP_3(ALT1) UART11_TXD(ALT2) SPI5_DAT3(ALT5) MCAN3_TXD(ALT7) ESC0_P1_RXER(ALT11) ETH0_CRD(ALT18)	-	VIO_B0 1	1.8/3.3
-	-	PW16	GPIO_W_16(ALT0) GPTMR7_COMP_0(ALT1) UART12_TXD(ALT2) MCAN4_TXD(ALT7) TSW0_P1_MDIO(ALT10) ESC0_CTR_6(ALT11) ETH0_MDIO(ALT18)	-	VIO_B0 1	1.8/3.3
-	-	PW17	GPIO_W_17(ALT0) GPTMR7_CAPT_0(ALT1) UART12_RXD(ALT2) MCAN4_RXD(ALT7) TSW0_P1_MDC(ALT10) ESC0_CTR_7(ALT11) ETH0_MDC(ALT18)	-	VIO_B0 1	1.8/3.3
-	-	PW18	GPIO_W_18(ALT0) GPTMR7_COMP_1(ALT1) UART12_DE(ALT2) UART12_RTS(ALT3) MCAN4_STBY(ALT7) TSW0_P2_MDIO(ALT10) ESC0_MDIO(ALT11)	-	VIO_B0 1	1.8/3.3
-	-	PW19	GPIO_W_19(ALT0) GPTMR7_CAPT_1(ALT1) UART12_CTS(ALT3) SPI6_CS_3(ALT5) MCAN5_STBY(ALT7) TSW0_P2_MDC(ALT10) ESC0_MDC(ALT11)	-	VIO_B0 1	1.8/3.3

# HPM6E00 系列

基于 RISC-V 内核的 32 位高性能微控制器数据手册 Rev0.9

2 引脚及功能描述

封装		PIN 名称	数字功能	模拟功能	IO 电源	IO 电压/V
BGA _289	BGA _196					
-	-	PW20	GPIO_W_20(ALT0) UART13_CTS(ALT3) SPI7_SCLK(ALT5) MCAN5_RXD(ALT7) ESC0_REFCK(ALT11) SOC_REF0(ALT24)	-	VIO_B0 1	1.8/3.3
-	-	PW21	GPIO_W_21(ALT0) GPTMR7_COMP_2(ALT1) UART13_DE(ALT2) UART13_RTS(ALT3) SPI7_CS_0(ALT5) MCAN5_TXD(ALT7) ESC0_REFCK(ALT11) SOC_REF1(ALT24)	-	VIO_B0 1	1.8/3.3
-	-	PW22	GPIO_W_22(ALT0) GPTMR6_CAPT_0(ALT1) UART13_RXD(ALT2) SPI7_MISO(ALT5) ESC0_CTR_8(ALT11)	-	VIO_B0 1	1.8/3.3
-	-	PW23	GPIO_W_23(ALT0) GPTMR6_COMP_0(ALT1) UART13_TXD(ALT2) SPI7_MOSI(ALT5)	-	VIO_B0 1	1.8/3.3
-	-	PX00	GPIO_X_00(ALT0) GPTMR3_COMP_0(ALT1) UART4_TXD(ALT2) MCAN4_TXD(ALT7) XPIO_CB_DQS(ALT14)	-	VIO_B0 4	1.8/3.3
-	-	PX01	GPIO_X_01(ALT0) GPTMR3_CAPT_0(ALT1) UART4_RXD(ALT2) MCAN4_RXD(ALT7) XPIO_CA_D_0(ALT14)	-	VIO_B0 4	1.8/3.3

# HPM6E00 系列

基于 RISC-V 内核的 32 位高性能微控制器数据手册 Rev0.9

2 引脚及功能描述

封装		PIN 名称	数字功能	模拟功能	IO 电源	IO 电压/V
BGA _289	BGA _196					
-	-	PX02	GPIO_X_02(ALT0) GPTMR3_COMP_1(ALT1) UART4_DE(ALT2) UART4_RTS(ALT3) I2C4_SCL(ALT4) MCAN4_STBY(ALT7) XPI0_CA_SCLK(ALT14)	-	VIO_B0 4	1.8/3.3
-	-	PX03	GPIO_X_03(ALT0) GPTMR3_CAPT_1(ALT1) UART4_CTS(ALT3) I2C4_SDA(ALT4) SPI2_CS_3(ALT5) MCAN5_STBY(ALT7) XPI0_CA_D_3(ALT14)	-	VIO_B0 4	1.8/3.3
-	-	PX04	GPIO_X_04(ALT0) UART5_CTS(ALT3) SPI3_SCLK(ALT5) MCAN5_RXD(ALT7) XPI0_CA_DQS(ALT14)	-	VIO_B0 4	1.8/3.3
-	-	PX05	GPIO_X_05(ALT0) GPTMR3_COMP_2(ALT1) UART5_DE(ALT2) UART5_RTS(ALT3) SPI3_CS_0(ALT5) MCAN5_TXD(ALT7) XPI0_CA_CS0(ALT14)	-	VIO_B0 4	1.8/3.3
-	-	PX06	GPIO_X_06(ALT0) GPTMR2_CAPT_0(ALT1) UART5_RXD(ALT2) I2C5_SDA(ALT4) SPI3_MISO(ALT5) XPI0_CA_D_1(ALT14)	-	VIO_B0 4	1.8/3.3
-	-	PX07	GPIO_X_07(ALT0) GPTMR2_COMP_0(ALT1) UART5_TXD(ALT2) I2C5_SCL(ALT4) SPI3_MOSI(ALT5) FEMC_DQS(ALT12) XPI0_CA_D_2(ALT14)	-	VIO_B0 4	1.8/3.3

# HPM6E00 系列

基于 RISC-V 内核的 32 位高性能微控制器数据手册 Rev0.9

2 引脚及功能描述

封装		PIN 名称	数字功能	模拟功能	IO 电源	IO 电压/V
BGA _289	BGA _196					
U6	-	PY00	GPIO_Y_00(ALT0) GPTMR1_COMP_0(ALT1) UART0_TXD(ALT2) MCAN0_TXD(ALT7)	-	VPMC	1.8/3.3
T6	-	PY01	GPIO_Y_01(ALT0) GPTMR1_CAPT_0(ALT1) UART0_RXD(ALT2) MCAN0_RXD(ALT7)	-	VPMC	1.8/3.3
U5	-	PY02	GPIO_Y_02(ALT0) GPTMR1_COMP_1(ALT1) UART0_DE(ALT2) UART0_RTS(ALT3) I2C0_SCL(ALT4) MCAN0_STBY(ALT7) PDM0_CLK(ALT9)	-	VPMC	1.8/3.3
T5	-	PY03	GPIO_Y_03(ALT0) GPTMR1_CAPT_1(ALT1) UART0_CTS(ALT3) I2C0_SDA(ALT4) MCAN1_STBY(ALT7) PDM0_D_3(ALT9)	-	VPMC	1.8/3.3
R6	-	PY04	GPIO_Y_04(ALT0) UART1_CTS(ALT3) SPI1_SCLK(ALT5) MCAN1_RXD(ALT7) PDM0_D_2(ALT9)	-	VPMC	1.8/3.3
R5	-	PY05	GPIO_Y_05(ALT0) GPTMR1_COMP_2(ALT1) UART1_DE(ALT2) UART1_RTS(ALT3) SPI1_CS_0(ALT5) MCAN1_TXD(ALT7) PDM0_D_1(ALT9)	-	VPMC	1.8/3.3
P5	-	PY06	GPIO_Y_06(ALT0) GPTMR0_CAPT_0(ALT1) UART1_RXD(ALT2) I2C1_SDA(ALT4) SPI1_MISO(ALT5) PDM0_CLK(ALT9)	-	VPMC	1.8/3.3

# HPM6E00 系列

基于 RISC-V 内核的 32 位高性能微控制器数据手册 Rev0.9

2 引脚及功能描述

封装		PIN 名称	数字功能	模拟功能	IO 电源	IO 电压/V
BGA _289	BGA _196					
N5	-	PY07	GPIO_Y_07(ALT0) GPTMR0_COMP_0(ALT1) UART1_TXD(ALT2) I2C1_SCL(ALT4) SPI1_MOSI(ALT5) PDM0_D_0(ALT9)	-	VPMC	1.8/3.3
P8	-	PZ00	GPIO_Z_00(ALT0) GPTMR3_COMP_0(ALT1) UART4_TXD(ALT2) MCAN4_TXD(ALT7)	-	VBAT	3.3
N8	-	PZ01	GPIO_Z_01(ALT0) GPTMR3_CAPT_0(ALT1) UART4_RXD(ALT2) MCAN4_RXD(ALT7)	-	VBAT	3.3
P7	-	PZ02	GPIO_Z_02(ALT0) GPTMR3_COMP_1(ALT1) UART4_DE(ALT2) UART4_RTS(ALT3) I2C0_SCL(ALT4) MCAN4_STBY(ALT7)	-	VBAT	3.3
N7	-	PZ03	GPIO_Z_03(ALT0) GPTMR3_CAPT_1(ALT1) UART4_CTS(ALT3) I2C0_SDA(ALT4) MCAN5_STBY(ALT7)	-	VBAT	3.3
P6	-	PZ04	GPIO_Z_04(ALT0) UART5_CTS(ALT3) SPI2_SCLK(ALT5) MCAN5_RXD(ALT7)	-	VBAT	3.3
N6	-	PZ05	GPIO_Z_05(ALT0) GPTMR3_COMP_2(ALT1) UART5_DE(ALT2) UART5_RTS(ALT3) SPI2_CS_0(ALT5) MCAN5_TXD(ALT7)	-	VBAT	3.3

# HPM6E00 系列

基于 RISC-V 内核的 32 位高性能微控制器数据手册 Rev0.9

2 引脚及功能描述

封装		PIN 名称	数字功能	模拟功能	IO 电源	IO 电压/V
BGA _289	BGA _196					
-	-	PZ06	GPIO_Z_06(ALT0) GPTMR2_CAPT_0(ALT1) UART5_RXD(ALT2) I2C1_SDA(ALT4) SPI2_MISO(ALT5)	-	VBAT	3.3
-	-	PZ07	GPIO_Z_07(ALT0) GPTMR2_COMP_0(ALT1) UART5_TXD(ALT2) I2C1_SCL(ALT4) SPI2_MOSI(ALT5)	-	VBAT	3.3
A1,U 1,G3, L3,D 4,P4, C7,H 7,J7, K7,R 7,G8, J8,L8 ,G9, H9,K 9,G1 0,J10 ,C11, H11, J11,K 11,R 11,D 14,P 14,G 15,L1 5,A1 7,U1 7	A1,P 1,N3, E5,K 5,F7, G7,H 7,J7, F8,G 8,E1 0,K1 0,A1 4,P1 4	VSS	-	-	-	-
R1,T 1	M1,M 2	DCDC_IN	-	-	-	-
R2,T 2,U2	N1,P 2	DCDC_GND	-	-	-	-

# HPM6E00 系列

基于 RISC-V 内核的 32 位高性能微控制器数据手册 Rev0.9

2 引脚及功能描述

封装		PIN 名称	数字功能	模拟功能	IO 电源	IO 电压/V
BGA _289	BGA _196					
R3,T 3,U3	N2,P 3	DCDC_LP	-	-	-	-
R4	L3	WKUP	-	-	-	-
T4	M3	RSTN	-	-	-	-
U4	P4	VPMC	-	-	-	-
F6,G 7,L7, H8,K 8,J9, H10, K10, G11, L11,F 12	F6,G 6,F9, G9,H 9	VDD_SOC	-	-	-	-
G6	-	VIO_B04	-	-	-	-
H6	-	VIO_B03	-	-	-	-
J6	-	VIO_B02	-	-	-	-
K6	E6,K 6,E7, E8	VIO_B01	-	-	-	-
L6	H6	VDD_PHY1CAP	-	-	-	-
M6	-	DCDC_SNS	-	-	-	-
F7	-	VIO_B05	-	-	-	-
M7	J6	VDD_PHY0CAP	-	-	-	-
T7	-	RTC_XO	-	-	-	-
U7	-	RTC_XI	-	-	-	-
F8	-	VIO_B06	-	-	-	-
M8	K7	VDD_OTPCAP	-	-	-	-
U8	N4	VBAT	-	-	-	-
F9	-	VIO_B07	-	-	-	-
L9	J8	VREFL	-	-	-	-
M9	K8	VDD_PMCCAP	-	-	-	-
F10	-	VIO_B08	-	-	-	-
L10	H8	VSSA	-	-	-	-

封装		PIN 名称	数字功能	模拟功能	IO 电源	IO 电压/V
BGA _289	BGA _196					
M10	K9	VREFH	-	-	-	-
F11	-	VIO_B09	-	-	-	-
M11	J9	VANA	-	-	-	-
G12	-	VPLL VUSB	-	-	-	-
H12	L12	USB0_VBUS	-	-	-	-
J12	-	VIO_B10	-	-	-	-
K12	-	VIO_B11	-	-	-	-
L12	-	VIO_B12	-	-	-	-
M12	-	VDD_USB	-	-	-	-
L16	K13	XTALO	-	-	-	-
M16	L14	USB0_DP	-	-	-	-
L17	K14	XTALI	-	-	-	-
M17	L13	USB0_DN	-	-	-	-
-	E9	VPLL VUSB	-	-	-	-

表 2: SOC IOMUX

封装		PIN 名称	数字功能	IO 电源	IO 电压/V
BGA _289	BGA _196				
U6	-	PY00	PGPIO_Y_00(ALT0) PURT_TXD(ALT1) PTMR_COMP_0(ALT2) SOC_PY_00(ALT3)	VPMC	1.8/3.3
T6	-	PY01	PGPIO_Y_01(ALT0) PURT_RXD(ALT1) PTMR_COMP_1(ALT2) SOC_PY_01(ALT3)	VPMC	1.8/3.3
U5	-	PY02	PGPIO_Y_02(ALT0) PURT_RTS(ALT1) PTMR_COMP_2(ALT2) SOC_PY_02(ALT3)	VPMC	1.8/3.3



封装		PIN 名称	数字功能	IO 电源	IO 电压/V
BGA _289	BGA _196				
T5	-	PY03	PGPIO_Y_03(ALT0) PURT_CTS(ALT1) PTMR_COMP_3(ALT2) SOC_PY_03(ALT3)	VPMC	1.8/3.3
R6	-	PY04	PGPIO_Y_04(ALT0) PTMR_COMP_0(ALT2) SOC_PY_04(ALT3)	VPMC	1.8/3.3
R5	-	PY05	PGPIO_Y_05(ALT0) PWDG_RSTN(ALT1) PTMR_CAPT_0(ALT2) SOC_PY_05(ALT3)	VPMC	1.8/3.3
P5	-	PY06	PGPIO_Y_06(ALT0) PTMR_COMP_1(ALT2) SOC_PY_06(ALT3)	VPMC	1.8/3.3
N5	-	PY07	PGPIO_Y_07(ALT0) PTMR_CAPT_1(ALT2) SOC_PY_07(ALT3)	VPMC	1.8/3.3

表 3: PMIC IOMUX

封装		PIN 名称	数字功能	IO 电源	IO 电压/V
BGA _289	BGA _196				
P8	-	PZ00	BGPIO_Z_00(ALT0) TAMP_PZ_00(ALT2) SOC_PZ_00(ALT3)	VBAT	3.3
N8	-	PZ01	BGPIO_Z_01(ALT0) TAMP_PZ_01(ALT2) SOC_PZ_01(ALT3)	VBAT	3.3
P7	-	PZ02	BGPIO_Z_02(ALT0) TAMP_PZ_02(ALT2) SOC_PZ_02(ALT3)	VBAT	3.3
N7	-	PZ03	BGPIO_Z_03(ALT0) TAMP_PZ_03(ALT2) SOC_PZ_03(ALT3)	VBAT	3.3
P6	-	PZ04	BGPIO_Z_04(ALT0) TAMP_PZ_04(ALT2) SOC_PZ_04(ALT3)	VBAT	3.3

封装		PIN 名称	数字功能	IO 电源	IO 电压/V
BGA _289	BGA _196				
N6	-	PZ05	BGPIO_Z_05(ALT0) TAMP_PZ_05(ALT2) SOC_PZ_05(ALT3)	VBAT	3.3
-	-	PZ06	BGPIO_Z_06(ALT0) TAMP_PZ_06(ALT2) SOC_PZ_06(ALT3)	VBAT	3.3
-	-	PZ07	BGPIO_Z_07(ALT0) TAMP_PZ_07(ALT2) SOC_PZ_07(ALT3)	VBAT	3.3

表 4: BATT IOMUX

## 2.4 内置以太网 PHY 引脚说明

表 5 列出了主芯片与内置以太网 PHY 连接的 IO，适用于 HPM6E\*Y\* 等内置以太网 PHY 的产品型号。以太网 PHY 与主芯片的连接使用 MII 接口。

主芯片 IO	内置 PHY 芯片名称	内置 PHY 芯片 IO 功能
PW20	ENET PHY0	时钟输入 XI
PW16	ENET PHY0	LDO 使能 EN_DLDO
PW15	ENET PHY0	接收错误 RXER
PW14	ENET PHY0	冲突检测 COL
PW13	ENET PHY0	载波侦听 CRS
PW12	ENET PHY0	复位（低有效）RSTn
PW11	ENET PHY0	发送数据使能 TXEN
PW10	ENET PHY0	发送数据位 3 TXD3
PW09	ENET PHY0	发送数据位 2 TXD2
PW08	ENET PHY0	发送数据位 1 TXD1
PW07	ENET PHY0	发送数据位 0 TXD0
PW06	ENET PHY0	发送时钟 TXCLK
PW05	ENET PHY0	接收时钟 RXCLK
PW04	ENET PHY0	接收数据位 3 RXD3
PW03	ENET PHY0	接收数据位 2 RXD2
PW02	ENET PHY0	接收数据位 1 RXD1
PW01	ENET PHY0	接收数据位 0 RXD0
PW00	ENET PHY0	接收数据有效 RXDV
PW21	ENET PHY1	时钟输入 XI
PW17	ENET PHY1	LDO 使能 EN_DLDO
PV15	ENET PHY1	接收错误 RXER
PV14	ENET PHY1	冲突检测 COL
PV13	ENET PHY1	载波侦听 CRS
PV12	ENET PHY1	复位（低有效）RSTn
PV11	ENET PHY1	发送数据使能 TXEN
PV10	ENET PHY1	发送数据位 3 TXD3
PV09	ENET PHY1	发送数据位 2 TXD2
PV08	ENET PHY1	发送数据位 1 TXD1
PV07	ENET PHY1	发送数据位 0 TXD0
PV06	ENET PHY1	发送时钟 TXCLK
PV05	ENET PHY1	接收时钟 RXCLK
PV04	ENET PHY1	接收数据位 3 RXD3
PV03	ENET PHY1	接收数据位 2 RXD2
PV02	ENET PHY1	接收数据位 1 RXD1
PV01	ENET PHY1	接收数据位 0 RXD0
PV00	ENET PHY1	接收数据有效 RXDV

主芯片 IO	内置 PHY 芯片名称	内置 PHY 芯片 IO 功能
--------	-------------	-----------------

表 5: 主芯片与内置以太网 PHY 的 IO 连接

表 6 列出了内置以太网 PHY 引出的引脚，适用于 HPM6E\*Y\* 等内置以太网 PHY 的产品型号。

引脚	内置 PHY 芯片名称	内置 PHY 芯片 IO 功能
PA24	ENET PHY0	偏置电阻 RBIAS，应连接 2.49K 欧姆电阻
VDD_PHY0CAP	ENET PHY0	LDO 去耦电容，建议连接 10uF+0.1uF 电容
PA25	ENET PHY0	100M 网络连接指示灯 (LED1)/PHY 地址位 1
PA26	ENET PHY0	10M 网络连接指示灯 (LED0)/PHY 地址位 0
PA30	ENET PHY0	MDIO
PA31	ENET PHY0	MDC
PA16	ENET PHY0	数据接收负极 RD_N
PA17	ENET PHY0	数据接收正极 RD_P
PA18	ENET PHY0	数据发送负极 TD_N
PA19	ENET PHY0	数据接收正极 TD_P
VSS	ENET PHY0	接地引脚
PA27	ENET PHY1	偏置电阻 RBIAS，应连接 2.49K 欧姆电阻
VDD_PHY1CAP	ENET PHY1	LDO 去耦电容，建议连接 10uF+0.1uF 电容
PA28	ENET PHY1	100M 网络连接指示灯 (LED1)/PHY 地址位 1
PA29	ENET PHY1	10M 网络连接指示灯 (LED1)/PHY 地址位 0
PA30	ENET PHY1	MDIO
PA31	ENET PHY1	MDC
PA20	ENET PHY1	数据接收负极 RD_N
PA21	ENET PHY1	数据接收正极 RD_P
PA22	ENET PHY1	数据发送负极 TD_N
PA23	ENET PHY1	数据接收正极 TD_P
VSS	ENET PHY1	接地引脚

表 6: 内置以太网 PHY 引脚

## 2.5 特殊功能引脚

芯片默认是通过 BOOT\_MODE[0:1]=[PA02:PA03] 引脚选择三种不同的启动模式，启动配置如表 7。其他特殊引脚配置如表 8。

启动模式选择引脚		启动模式	说明
BOOT_MODE1	BOOT_MODE0		
0	0	XPI NOR 启动	从连接在 XPI0/1 上的串行 NOR FLASH 启动
0	1	在系统编程 (ISP)/串行启动	从 UART0/USB0 上烧写固件, OTP, 或从 UART0/USB0 上启动
1	0	在系统编程 (ISP)/串行启动	从 UART0/USB0 上烧写固件, OTP, 或从 UART0/USB0 上启动
1	1	保留模式	保留模式

表 7: 启动配置表

引脚名称	描述	建议用法
XTAL_IN	24MHz 时钟输入	接 24MHz 晶体或有源时钟
XTAL_OUT	24MHz 时钟输出	接 24MHz 晶体或悬空
RTC_XTAL_IN	32.768kHz 时钟输入	接 32.768kHz 晶体或有源时钟
RTC_XTAL_OUT	32.768kHz 时钟输出	接 32.768kHz 晶体或悬空

表 8: 特殊功能引脚配置

## 2.6 IO 复位状态

表 9总结了本产品所有 IO 在系统复位后的状态:

名称	复位后状态	复位后功能
PA04	高阻	JTAG.TDO
PA05	输入内部上拉	JTAG.TDI
PA06	输入内部下拉	JTAG.TCK
PA07	输入内部上拉	JTAG.TMS
PA08	输入内部上拉	JTAG.TRST
PZ00	输入内部下拉	GPIO
PZ01	输入内部下拉	GPIO
PZ02	输入内部下拉	GPIO
PZ03	输入内部下拉	GPIO
PZ04	输入内部下拉	GPIO

名称	复位后状态	复位后功能
PZ05	输入内部下拉	GPIO
PZ06	输入内部下拉	GPIO
PZ07	输入内部下拉	GPIO
其余 IO	输入高阻	GPIO

表 9: IO 复位状态表

## 3 电源

该系列芯片供电是通过 DCDC\_IN 和 VPMC 脚输入 3.0-3.6V 单一电源, 并通过内置的电压调节器提供系统所需的 VDD\_SOC, VDD\_PMCCAP, VDD\_OTPCAP 电源。当电源 DCDC\_IN 和 VPMC 掉电后, 通过 VBAT 脚为实时时钟 (RTC) 和备份寄存器提供电源。每个 I/O 电源 VIO\_Bxx 根据相应负载接 3.3V 或 1.8V 电源。

### 3.1 电源框图

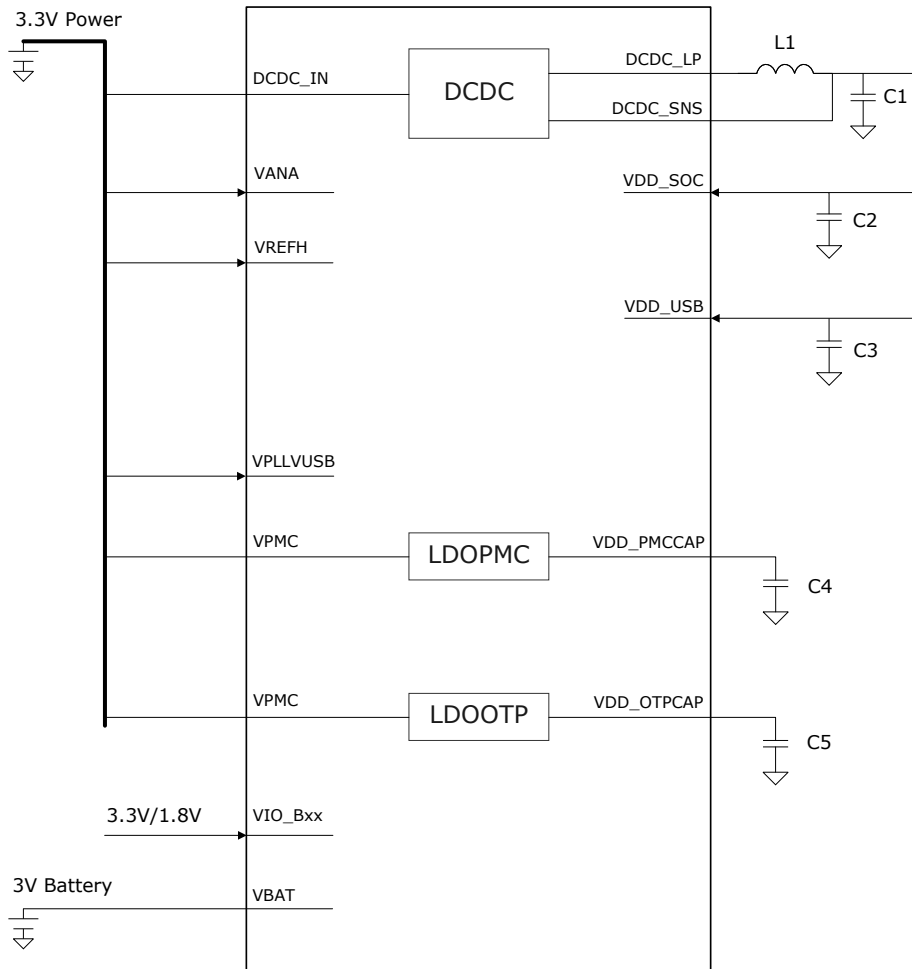


图 4: 系统供电框图

其中电感电容建议值如表 10。

位号	参考值
L1	2.2uH~10uF, 典型 4.7uH
C1	33~66uF
C2	0.1uF
C3	0.1uF
C4	4.7uF+0.1uF
C5	4.7uF+0.1uF

位号	参考值
----	-----

表 10: 电源部分电感，电容参考值

## 3.2 上下电时序

上电要求 VBAT 不能迟于其他电源上电即可，下电要求 VBAT 不早于其他电源下电即可。

## 4 电气特性

### 4.1 工作条件

若无另行说明，所有电压都以 VSS 为基准。

#### 4.1.1 最大值和最小值

表 11 给出了此芯片支持工作环境的最大值和最小值；超过表 11 所列的值，可能会对芯片造成永久伤害。

符号	描述	最小值	最大值	单位
DCDC_IN	DCDC 输入电压	-0.3	3.6	V
VPMC	VPMC 输入电压	-0.3	3.6	V
VBAT	VBAT 输入电压	-0.3	3.6	V
VDD_SOC	VDD_SOC 输入电压	-0.3	1.3	V
VDD_USB	USB CORE 输入电压	-0.3	1.3	V
VANA	VANA 输入电压	-0.3	3.6	V
VREFH	ADC 参考电压	2.4	3.6	V
USB0_VBUS	USB0 输入检测电压	-	5.5	V
VUSB	USB 输入电压	-0.3	3.6	V
VIO_Bxx(3.3V 模式)	IO 对应电源 3.3V 供电	-0.3	3.6	V
VIO_Bxx(1.8V 模式)	IO 对应电源 1.8V 供电	-0.3	1.98	V
ESD HBM	HBM 模型的抗 ESD 电压	-	2000	V
ESD CDM	CDM 模型的抗 ESD 电压	-	750	V
$T_{STG}$	存储温度	-40	150	°C

表 11: 最大值和最小值

注意，HPM6ExxIGNx 封装的 IO 不支持 1.8V 模式，只支持 3.3V 模式。



## 4.1.2 正常工作条件

表 12 列出了芯片的正常工作条件，若超出此表所列的工作条件，将不保证芯片的正常功能和性能。

符号	描述	工作条件	最小值	典型值	最大值	单位
VDD_SOC	VDD_SOC 输入电压	处理器主频 ≤600 MHz	1.25	1.275	1.30	V
		处理器主频 ≤480 MHz	1.15	1.175	1.30	V
		休眠模式 <sup>(1)</sup>	0.9	-	1.25	V
DCDC_IN	DCDC 输入电压	-	3.0	3.3	3.6	V
VPMC	VPMC 输入电压	-	3.0	3.3	3.6	V
VBAT	VBAT 输入电压	-	2.4	3.0	3.6	V
VANA	VANA 输入电压	-	3.0	3.3	3.6	V
VBUS0	VBUS0 输入电压	-	-	5.0	5.5	V
VUSB	VUSB 输入电压	-	3.0	3.3	3.6	V
VIO_Bxx (3.3V 模式)	对应 IO 电源 3.3V	-	3.0	3.3	3.6	V
VIO_Bxx (1.8V 模式)	对应 IO 电源 1.8V	-	1.62	1.8	1.98	V
$T_A$	工作环境温度	-	-40	-	105	°C
$T_J$	工作芯片结温	-	-40	-	125	°C

表 12: 正常工作条件

1. 休眠模式下，片上 DCDC 可保持较低电压输出，从而保存片上 SRAM 内的数据。

## 4.2 内置闪存特性

本产品部分型号内置 4MB 闪存

内置的 4MB 闪存，分为 64 个块 (block)，每个块包含 16 个扇区 (sector)，每个扇区包含 16 个页 (page)，每个页包含 256 字节 (Byte)。内置闪存的特性如表 13。

符号	描述	最小值	典型值	最大值	单位
ICC Standby	闪存待机电流	-	12	-	uA
ICC Read	闪存读取电流	-	12	-	mA
ICC PP	闪存页编程电流	-	15	-	mA
ICC SE	闪存扇区擦除电流	-	15	-	mA
ICC BE	闪存块擦除电流	-	15	-	mA

符号	描述	最小值	典型值	最大值	单位
ICC CE	闪存全擦除电流	-	15	-	mA
t BP1	闪存首字节编程时间	-	40	-	us
t BP2	闪存后续字节编程时间	-	2.5	-	us
t PP	闪存页编程时间	-	0.5	-	ms
t SE	闪存扇区时间	-	45	-	ms
t BE	闪存块擦除时间	-	0.25	-	s
t CE	闪存全擦除时间	-	12	-	s
ENdurance	编程/擦除周期数	100k		-	Cycles
Data Retention	数据保存时间	-	20	-	Years

表 13: 内置闪存特性

## 4.3 内置以太网 PHY 特性

本产品部分型号内置以太网 PHY，其特性包括：

- 内置 2 个以太网 PHY 分别为 PHY0 和 PHY1
- 100BASE-TX 全双工
- 支持 MII 和 RMII 接口与主芯片连接
- 支持 Auto-Negotiation
- 支持 Auto-MDIX

符号	描述	最小值	典型值	最大值	单位
ESD HBM	HBM 模型的抗 ESD 电压	-	-	2000	V
ESD CDM	CDM 模型的抗 ESD 电压	-	-	500	V
Power Consumption	功耗	-	-	174	mW
Power-up Requirement	从上电到允许 MDIO 访问的等待时间	5	-	-	ms
Reset Assert Time	RSTn 低电平持续时间	200	-	-	ns
TX Latency	从 TX_CLK 到 TD_N/P 的延迟 (100Mbps 模式)	-	90	-	ns
RX Latency	从 RD_N/P 到 RXD 的延迟 (100Mbps 模式)	-	230	-	ns

表 14: 以太网 PHY 电气参数

## 4.4 VPMC 欠压检测

VPMC 欠压检测 BOR 的特性如表 15。

参数	符号	最小值	典型值	最大值	单位	备注
欠压警告生效电压	VBOR Warning Assert	-	2.8	-	V	-
欠压警告释放电压	VBOR Warning Release	-	2.9	-	V	-
欠压复位生效电压	VBOR Reset Assert	-	2.6	-	V	-
欠压复位释放电压	VBOR Reset Release	-	2.7	-	V	-

表 15: VPMC 欠压检测特性

## 4.5 复位引脚 RESET\_N

RESET\_N 保持低电平以触发正常复位的时间长度要求，请参考表 16。

参数	符号	最小值	典型值	最大值	单位	备注
RESET_N 低电平时间	T resetn low	300	1000	-	us	-

表 16: RESET\_N 低电平复位特性

## 4.6 振荡器

32.768KHz 时钟特性如表 17；24MHz 时钟特性如表 18；32KHz RC 振荡器特性如表 19；24MHz RC 振荡器特性如表 20；PLL 特性如表 21

### 4.6.1 32.768KHz 振荡器特性

参数	符号	最小值	典型值	最大值	单位	备注
频率	FREQ	-	32.768	-	KHz	-
等效串联电阻	ESR	-	-	90	kΩ	-
负载电容	CL	-	9	12.5	pF	-

表 17: 32.768KHz 晶振

### 4.6.2 24MHz 振荡器特性

参数	符号	最小值	典型值	最大值	单位	备注
频率	FREQ	-	24	-	MHz	-

参数	符号	最小值	典型值	最大值	单位	备注
等效串联电阻	ESR	-	40~80	-	$\Omega$	-
负载电容	CL	-	6	-	pF	-

表 18: 24MHz 晶振

## 4.6.3 32KHz RC 振荡器时钟特性

参数	符号	最小值	典型值	最大值	单位	备注
频率	FREQ	-	32	-	KHz	-
频率准确度 (未校准)		-10	-	10	%	-

表 19: 32KHz RC 振荡器

## 4.6.4 24MHz RC 振荡器时钟特性

参数	符号	最小值	典型值	最大值	单位	备注
频率	FREQ	-	24	-	MHz	-
频率准确度 (未校准)		-15	-	15	%	-

表 20: 24MHz RC 振荡器

## 4.6.5 PLL 特性

参数	符号	最小值	典型值	最大值	单位	备注
参考频率	fREF	-	24	-	MHz	-
VCO 频率	fVCO	400	-	1000	MHz	-
锁定时间	tLOCK	-	-	2400	cycle	参考时钟周期

表 21: PLL 特性参数

## 4.7 外设时钟特性

表 22 列举了本产品各个外设时钟的特性。

符号	条件	最小	典型	最大	单位
CLK_TOP_TMR0	$1.05V \leq VDD\_SOC \leq 1.25V$	-	-	100	MHz
CLK_TOP_TMR1	$1.05V \leq VDD\_SOC \leq 1.25V$	-	-	100	MHz
CLK_TOP_TMR2	$1.05V \leq VDD\_SOC \leq 1.25V$	-	-	100	MHz
CLK_TOP_TMR3	$1.05V \leq VDD\_SOC \leq 1.25V$	-	-	100	MHz
CLK_TOP_TMR4	$1.05V \leq VDD\_SOC \leq 1.25V$	-	-	100	MHz
CLK_TOP_TMR5	$1.05V \leq VDD\_SOC \leq 1.25V$	-	-	100	MHz
CLK_TOP_TMR6	$1.05V \leq VDD\_SOC \leq 1.25V$	-	-	100	MHz
CLK_TOP_TMR7	$1.05V \leq VDD\_SOC \leq 1.25V$	-	-	100	MHz
CLK_TOP_I2C0	$1.05V \leq VDD\_SOC \leq 1.25V$	-	-	80	MHz
CLK_TOP_I2C1	$1.05V \leq VDD\_SOC \leq 1.25V$	-	-	80	MHz
CLK_TOP_I2C2	$1.05V \leq VDD\_SOC \leq 1.25V$	-	-	80	MHz
CLK_TOP_I2C3	$1.05V \leq VDD\_SOC \leq 1.25V$	-	-	80	MHz
CLK_TOP_SPI0	$1.05V \leq VDD\_SOC \leq 1.25V$	-	-	80	MHz
CLK_TOP_SPI1	$1.05V \leq VDD\_SOC \leq 1.25V$	-	-	80	MHz
CLK_TOP_SPI2	$1.05V \leq VDD\_SOC \leq 1.25V$	-	-	80	MHz
CLK_TOP_SPI3	$1.05V \leq VDD\_SOC \leq 1.25V$	-	-	80	MHz
CLK_TOP_URT0	$1.05V \leq VDD\_SOC \leq 1.25V$	-	-	80	MHz
CLK_TOP_URT1	$1.05V \leq VDD\_SOC \leq 1.25V$	-	-	80	MHz
CLK_TOP_URT2	$1.05V \leq VDD\_SOC \leq 1.25V$	-	-	80	MHz
CLK_TOP_URT3	$1.05V \leq VDD\_SOC \leq 1.25V$	-	-	80	MHz
CLK_TOP_URT4	$1.05V \leq VDD\_SOC \leq 1.25V$	-	-	80	MHz
CLK_TOP_URT5	$1.05V \leq VDD\_SOC \leq 1.25V$	-	-	80	MHz
CLK_TOP_URT6	$1.05V \leq VDD\_SOC \leq 1.25V$	-	-	80	MHz
CLK_TOP_URT7	$1.05V \leq VDD\_SOC \leq 1.25V$	-	-	80	MHz
CLK_TOP_I2C4	$1.05V \leq VDD\_SOC \leq 1.25V$	-	-	80	MHz
CLK_TOP_I2C5	$1.05V \leq VDD\_SOC \leq 1.25V$	-	-	80	MHz
CLK_TOP_I2C6	$1.05V \leq VDD\_SOC \leq 1.25V$	-	-	80	MHz
CLK_TOP_I2C7	$1.05V \leq VDD\_SOC \leq 1.25V$	-	-	80	MHz
CLK_TOP_SPI4	$1.05V \leq VDD\_SOC \leq 1.25V$	-	-	80	MHz
CLK_TOP_SPI5	$1.05V \leq VDD\_SOC \leq 1.25V$	-	-	80	MHz
CLK_TOP_SPI6	$1.05V \leq VDD\_SOC \leq 1.25V$	-	-	80	MHz
CLK_TOP_SPI7	$1.05V \leq VDD\_SOC \leq 1.25V$	-	-	80	MHz
CLK_TOP_URT8	$1.05V \leq VDD\_SOC \leq 1.25V$	-	-	80	MHz
CLK_TOP_URT9	$1.05V \leq VDD\_SOC \leq 1.25V$	-	-	80	MHz
CLK_TOP_URTA	$1.05V \leq VDD\_SOC \leq 1.25V$	-	-	80	MHz
CLK_TOP_URTB	$1.05V \leq VDD\_SOC \leq 1.25V$	-	-	80	MHz
CLK_TOP_URTC	$1.05V \leq VDD\_SOC \leq 1.25V$	-	-	80	MHz
CLK_TOP_URTD	$1.05V \leq VDD\_SOC \leq 1.25V$	-	-	80	MHz
CLK_TOP_URTE	$1.05V \leq VDD\_SOC \leq 1.25V$	-	-	80	MHz
CLK_TOP_URTF	$1.05V \leq VDD\_SOC \leq 1.25V$	-	-	80	MHz

符号	条件	最小	典型	最大	单位
CLK_TOP_CAN0	$1.05V \leq VDD\_SOC \leq 1.25V$	-	-	80	MHz
CLK_TOP_CAN1	$1.05V \leq VDD\_SOC \leq 1.25V$	-	-	80	MHz
CLK_TOP_CAN2	$1.05V \leq VDD\_SOC \leq 1.25V$	-	-	80	MHz
CLK_TOP_CAN3	$1.05V \leq VDD\_SOC \leq 1.25V$	-	-	80	MHz
CLK_TOP_CAN4	$1.05V \leq VDD\_SOC \leq 1.25V$	-	-	80	MHz
CLK_TOP_CAN5	$1.05V \leq VDD\_SOC \leq 1.25V$	-	-	80	MHz
CLK_TOP_CAN6	$1.05V \leq VDD\_SOC \leq 1.25V$	-	-	80	MHz
CLK_TOP_CAN7	$1.05V \leq VDD\_SOC \leq 1.25V$	-	-	80	MHz
CLK_TOP_XPI0	$1.05V \leq VDD\_SOC \leq 1.25V$	-	-	333	MHz
CLK_TOP_DRAM	$1.05V \leq VDD\_SOC \leq 1.25V$	-	-	166	MHz
CLK_TOP_ETH0	$1.05V \leq VDD\_SOC \leq 1.25V$	-	-	125	MHz
CLK_TOP_PTP0	$1.05V \leq VDD\_SOC \leq 1.25V$	-	-	200	MHz
CLK_TOP_REF0	$1.05V \leq VDD\_SOC \leq 1.25V$	-	-	100	MHz
CLK_TOP_REF1	$1.05V \leq VDD\_SOC \leq 1.25V$	-	-	100	MHz
CLK_TOP_NTM0	$1.05V \leq VDD\_SOC \leq 1.25V$	-	-	100	MHz
CLK_TOP_ANA0	$1.05V \leq VDD\_SOC \leq 1.25V$	-	-	200	MHz
CLK_TOP_ANA1	$1.05V \leq VDD\_SOC \leq 1.25V$	-	-	200	MHz
CLK_TOP_ANA2	$1.05V \leq VDD\_SOC \leq 1.25V$	-	-	200	MHz
CLK_TOP_ANA3	$1.05V \leq VDD\_SOC \leq 1.25V$	-	-	200	MHz
CLK_TOP_AUD0	$1.05V \leq VDD\_SOC \leq 1.25V$	-	-	51.6	MHz

表 22: 外设时钟特性

## 4.8 工作模式

芯片在不同模式下的各模块电源配置如表 23

模式	CPU0 子系统电源	CPU1 子系统电源	VDD_SOC	VPMC	VBAT
等待模式	开	可选	开	开	开
停止模式	可选	可选	开	开	开
休眠模式	关	关	关	开	开
关机模式	关	关	关	关	开

表 23: 工作模式配置表

## 4.9 供电电流特性

电流消耗受多个参数和因素影响，其中包括工作电压、环境温度、I/O 引脚负载、器件软件配置、工作频率、I/O 引脚开关速率、程序在存储器中的位置以及运行的代码等。

IDD(DCDC\_IN) 的供电电流如表 24 所示。DCDC\_IN、VPMC 由外部 3.3V 供电，VDD\_SOC 由片上 DCDC 产生。CPU 运行 CoreMark 程序，代码是从指令本地存储器 (ILM) 执行。外设时钟打开后均处于默认频率（详情请参考 HPM6E00 用户手册）。测试都是在典型工艺参数下的芯片上测试所得，仅供参考。

IDD(VPMC) 的供电电流如表 27 所示。

IDD(VBAT) 的供电电流如表 26 所示，SOC 处于关机模式。

符号	测试条件	CPU0	CPU1	外设状态	CPU 频率	$T_A=25^{\circ}\text{C}$	$T_A=85^{\circ}\text{C}$	$T_A=105^{\circ}\text{C}$	单位
IDDCDC_IN = 3.3V	VDD_SOC=1.25V	开	开	全开	600MHz	362	395	432	mA
		开	开	全关	600MHz	184	219	250	mA
		开	关	全开	600MHz	274	310	331	mA
		开	关	全关	600MHz	126	169	191	mA
	VDD_SOC=1.15V	开	开	全开	480MHz	277	293	313	mA
		开	开	全关	480MHz	126	158	165	mA
		开	关	全开	480MHz	211	236	252	mA
		开	关	全关	480MHz	88	120	136	mA
	VDD_SOC=1.15V	开	开	全开	200MHz	158	178	187	mA
		开	开	全关	200MHz	55	80	93	mA
		开	关	全开	200MHz	137	159	171	mA
		开	关	全关	200MHz	44	71	85	mA

表 24: 运行模式的典型电流

符号	测试条件	工作状态	$T_A=25^{\circ}\text{C}$	$T_A=85^{\circ}\text{C}$	$T_A=105^{\circ}\text{C}$	单位
IDDCDC	DCDC_IN =3.3V	等待模式	61.3	80.8	103.4	mA
IDDCDC	DCDC_IN =3.3V	停止模式	5.76	20.5	35.1	mA
IDDCDC	DCDC_IN =3.3V	休眠模式	0	0	0	mA

符号	测试条件	工作状态	$T_A=25^{\circ}\text{C}$	$T_A=85^{\circ}\text{C}$	$T_A=105^{\circ}\text{C}$	单位
IDD DCDC	DCDC_IN = 3.3V	关机模式	0	0	0	mA

表 25: IDD(DCDC\_IN) 低功耗模式典型电流

符号	测试条件	工作状态	$T_A=25^{\circ}\text{C}$	$T_A=85^{\circ}\text{C}$	$T_A=105^{\circ}\text{C}$	单位
IDD VBAT	VBAT = 3.3V	关机模式	1.71	2.33	3.20	uA

表 26: IDD(VBAT) 典型电流

符号	测试条件	工作状态	$T_A=25^{\circ}\text{C}$	$T_A=85^{\circ}\text{C}$	$T_A=105^{\circ}\text{C}$	单位
IDD PMC	VPMC = 3.3V	运行模式, 等待模式	2.04	2.16	2.21	mA
IDD PMC	VPMC = 3.3V	停止模式	1.14	1.57	2.06	mA
IDD PMC	VPMC = 3.3V	休眠模式	0.63	0.76	0.96	mA
IDD PMC	VPMC = 3.3V	关机模式	5.7	6.7	7.5	uA

表 27: IDD(VPMC) 典型电流

符号	测试条件	工作状态	$T_A=25^{\circ}\text{C}$	$T_A=85^{\circ}\text{C}$	$T_A=105^{\circ}\text{C}$	单位
IDD VANA	VANA = 3.3V	ADC0 10KSPS	0.133	0.139	0.146	mA
IDD VANA	VANA = 3.3V	ALL Analog OFF	0.037	0.045	0.052	mA

表 28: IDD(VANA) 典型电流

符号	测试条件	工作状态	$T_A=25^{\circ}\text{C}$	$T_A=85^{\circ}\text{C}$	$T_A=105^{\circ}\text{C}$	单位
IDD VPLLUSB	VPLLUSB = 3.3V	ALL PLL ON USB ON	3.23	3.27	3.29	mA
IDD VPLLUSB	VPLLUSB = 3.3V	PLL0 ON USB OFF	1.62	1.63	1.64	mA
IDD VPLLUSB	VPLLUSB = 3.3V	ALL PLL OFF USB OFF	0.043	0.045	0.046	mA

表 29: IDD(VPLLUSB) 典型电流

## 4.10 I/O 特性

### 4.10.1 I/O DC 特性

I/O 特性如表 30。



符号	参数	最小	典型	最大	单位
VDDIO 1.8V	IO 电源	1.62	1.8	1.98	V
VDDIO 3.3V	IO 电源	2.97	3.3	3.63	V
VIL 1.8V	输入低电平	0	-	0.3*VDDIO	V
VIH 1.8V	输入高电平	0.7*VDDIO	-	VDDIO	V
VOL 1.8V	输出低电平	-	-	0.15	V
VOH 1.8V	输出高电平	VDDIO-0.15	-	-	V
VIL 3.3V	输入低电平	0	-	0.3*VDDIO	V
VIH 3.3V	输入高电平	0.7*VDDIO	-	VDDIO	V
VOL 3.3V	输出低电平	-	-	0.15	V
VOH 3.3V	输出高电平	VDDIO-0.15	-	-	V
RPU22K	上拉电阻	17.1	22	28.3	kΩ
RPU47K	上拉电阻	36	47	60	kΩ
RPU100K	上拉电阻	75	100	125	kΩ
RPD100K	下拉电阻	75	100	125	kΩ

表 30: IO 工作条件

## 4.10.2 I/O AC 特性

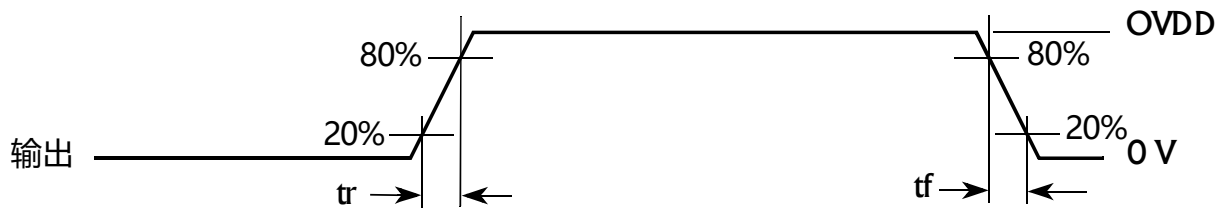


图 5: I/O AC 特性

类型	参数	符号	最小	最大	单位	测试条件
3.3/1.8V IO 1.8V	上升/下降时间	tr/tf	-	4.4/4.3	ns	15pf 负载, fast slew rate, 驱动强度 111b
3.3/1.8V IO 1.8V	上升/下降时间	tr/tf	-	8.2/7.9	ns	15pf 负载, slow slew rate, 驱动强度 111b
3.3/1.8V IO 1.8V	上升/下降时间	tr/tf	-	4.6/4.4	ns	15pf 负载, fast slew rate, 驱动强度 011b
3.3/1.8V IO 1.8V	上升/下降时间	tr/tf	-	8.6/8.3	ns	15pf 负载, slow slew rate, 驱动强度 011b
3.3/1.8V IO 3.3V	上升/下降时间	tr/tf	-	2.6/2.5	ns	15pf 负载, fast slew rate, 驱动强度 111b

类型	参数	符号	最小	最大	单位	测试条件
3.3/1.8V IO 3.3V	上升/下降时间	tr/tf	-	4.3/4.2	ns	15pf 负载, slow slew rate, 驱动强度 111b
3.3/1.8V IO 3.3V	上升/下降时间	tr/tf	-	2.9/2.7	ns	15pf 负载, fast slew rate, 驱动强度 011b
3.3/1.8V IO 3.3V	上升/下降时间	tr/tf	-	4.5/4.4	ns	15pf 负载, slow slew rate, 驱动强度 011b
3.3V IO 3.3V	上升/下降时间	tr/tf	-	2.1/1.6	ns	15pf 负载, fast slew rate, 驱动强度 111b
3.3V IO 3.3V	上升/下降时间	tr/tf	-	3.4/3.3	ns	15pf 负载, slow slew rate, 驱动强度 111b
3.3V IO 3.3V	上升/下降时间	tr/tf	-	2.2/1.7	ns	15pf 负载, fast slew rate, 驱动强度 011b
3.3V IO 3.3V	上升/下降时间	tr/tf	-	3.6/3.4	ns	15pf 负载, slow slew rate, 驱动强度 011b

表 31: I/O AC 特性

## 4.11 JTAG 接口

JTAG 时序如图 6。

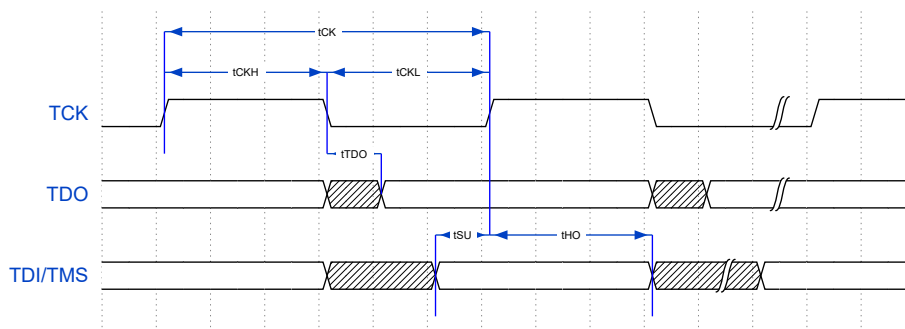


图 6: JTAG 时序图

符号	描述	最小值	最大值	单位
$t_{CK}$	一个时钟周期持续的时间	40	-	ns
$t_{CKH}$	一个时钟周期内高电平持续时间	$0.48 \cdot P$	$0.52 \cdot P$	ns
$t_{CKL}$	一个时钟周期内低电平持续时间	$0.48 \cdot P$	$0.52 \cdot P$	ns
$t_{SU}(TDI-TCK)$	输入建立时间, 从 TCK 高到 TDI 有效	8	-	ns
$t_{SU}(TMS-TCK)$	输入建立时间, 从 TCK 高到 TMS 有效	8	-	ns
$t_{HO}(TCK-TDI)$	输入保持时间, 从 TCK 高到 TDI 有效	15	-	ns
$t_{HO}(TCK-TMS)$	输入保持时间, 从 TCK 高到 TMS 有效	15	-	ns
$t_{TDO}(TCK-TDO)$	TCK 下降沿到 TDO 数据有效时间	-	15	ns

表 32: JTAG 时序参数

## 4.12 XPI 存储器接口

### 4.12.1 DC 特性

参考 I/O 即可

### 4.12.2 AC 特性

XPI 采样时钟有三种源：

- 由 XPI 控制器生成并在内部回送 (XPI\_GCR0[RXCLKSRC] = 0x0)
- 由 XPI 控制器生成并通过 DQS 回送 (XPI\_GCR0[RXCLKSRC] = 0x1)
- 来自外部 DQS 的输入 (XPI\_GCR0[RXCLKSRC] = 0x3)

以下是三种采样时钟源以及 SDR、DDR 模式对应的输入读操作的特性和时序。测量数据基于电容负载为 15pF，输入 slew rate 为 1V/ns。

#### 4.12.2.1 SDR 模式

XPI\_GCR0[RXCLKSRC] = 0X0,0X1 对应时序如图 7。

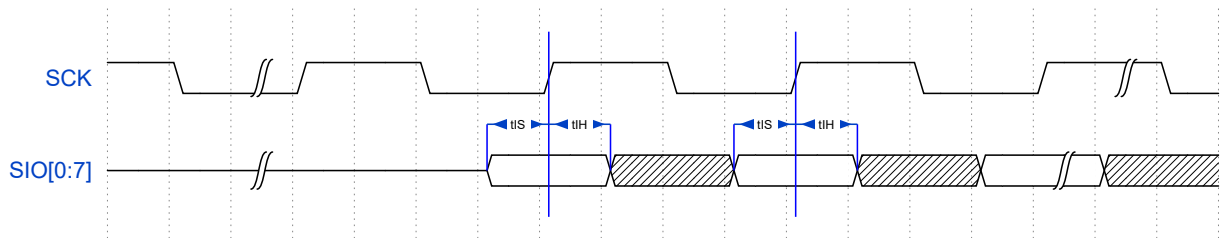


图 7: XPI SDR 模式的输入时序 (XPI\_GCR0[RXCLKSRC] = 0X0,0X1)

符号	参数	最小值	最大值	单位
	时钟频率	—	60	MHz
tIS	输入数据的建立时间	8.67	—	ns
tIH	输入数据的保持时间	0	—	ns

表 33: XPI SDR 模式的输入特性 (XPI\_GCR0[RXCLKSRC] = 0X0)

符号	参数	最小值	最大值	单位
	时钟频率	—	133	MHz
tIS	输入数据的建立时间	2	—	ns
tIH	输入数据的保持时间	1	—	ns

表 34: XPI SDR 模式的输入特性 (XPI\_GCR0[RXCLKSRC] = 0X1)

图 7 所示时序基于存储器在 SCK 下降沿生成读取数据，以及 XPI 控制器在下降沿采样读取数据。

在 SDR 模式下，XPI\_GCR0[RXCLKSRC] = 0X3，由存储器提供读数据和读选通时，有两种情况：

- 情形 1：存储器在 SCK 上升沿（或下降沿）上生成读数据和读选通信号。  
XPI\_GCR0[RXCLKSRC] = 0X3，情形 1 对应时序如图 8。

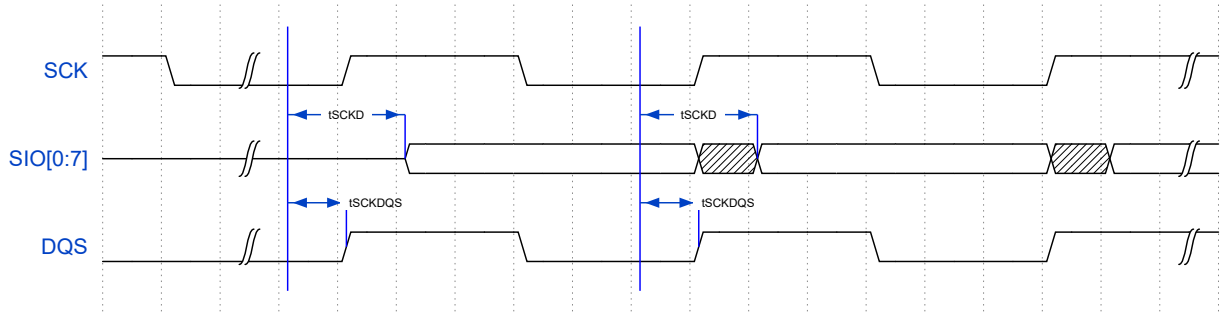


图 8: XPI SDR 模式的输入时序 (XPI\_GCR0[RXCLKSRC] = 0X3, 情形 1)

符号	参数	最小值	最大值	单位
	时钟频率	—	166	MHz
tSCKD - tSCKDQS	tSCKD 和 tSCKDQS 时差	-2	2	ns

表 35: XPI SDR 模式的输入特性 (XPI\_GCR0[RXCLKSRC] = 0X3, 情形 1)

图 8 所示时序基于存储器在 SCK 上升沿生成读数据和读选通, XPI 控制器在 DQS 下降沿采样读取数据。

- 情形 2: 存储器在 SCK 下降沿产生读数据, 在 SCK 上升沿产生读选通。

XPI\_GCR0[RXCLKSRC] = 0X3, 情形 2 对应时序如图 9。

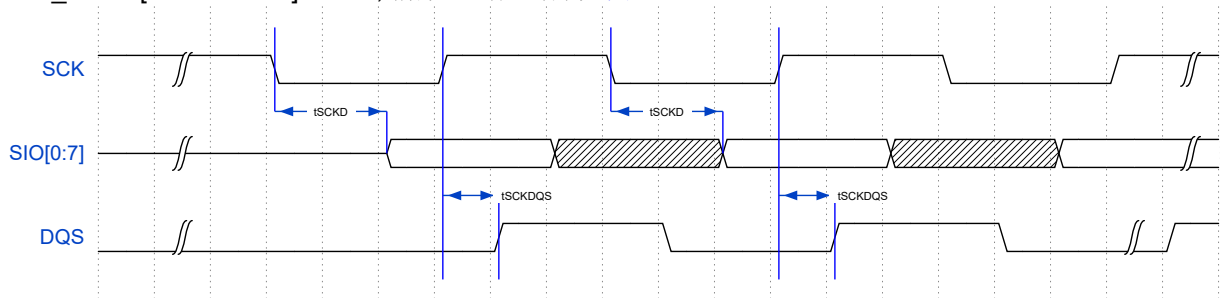


图 9: XPI SDR 模式的输入时序 (XPI\_GCR0[RXCLKSRC] = 0X3, 情形 2)

符号	参数	最小值	最大值	单位
	时钟频率	—	166	MHz
tSCKD - tSCKDQS	tSCKD 和 tSCKDQS 时差	-2	2	ns

表 36: XPI SDR 模式的输入特性 (XPI\_GCR0[RXCLKSRC] = 0X3, 情形 2)

图 9 是存储器在 SCK 下降沿生成读取数据并在 SCK 上升沿生成读取选通, XPI 控制器在半周期延迟的 DQS 下降沿上采样读取数据。

### 4.12.2.2 DDR 模式

XPI DDR 模式的输入时序 (XPI\_GCR0[RXCLKSRC] = 0X0,0X1) 对应时序如图 10。

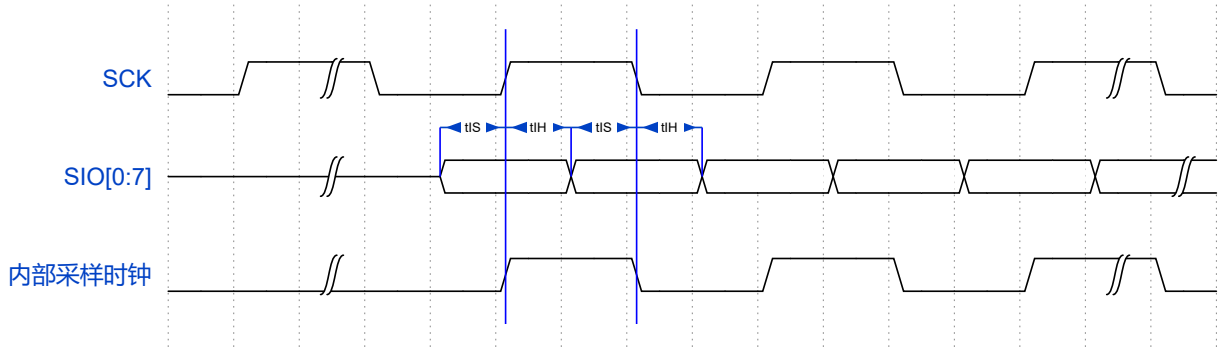


图 10: XPI DDR 模式的输入时序 (XPI\_GCR0[RXCLKSRC] = 0X0,0X1)

符号	参数	最小值	最大值	单位
	时钟频率	—	30	MHz
tIS	输入数据的建立时间	8.67	—	ns
tIH	输入数据的保持时间	0	—	ns

表 37: XPI DDR 模式的输入特性 (XPI\_GCR0[RXCLKSRC] = 0X0)

符号	参数	最小值	最大值	单位
	时钟频率	—	66	MHz
tIS	输入数据的建立时间	2	—	ns
tIH	输入数据的保持时间	1	—	ns

表 38: XPI DDR 模式的输入特性 (XPI\_GCR0[RXCLKSRC] = 0X1)

在 DDR 模式下, XPI\_GCR0[RXCLKSRC] = 0X3, 存储器在 SCK 上升沿 (或下降沿) 上生成读数据和读选通信号。

XPI DDR 模式的输入时序 (XPI\_GCR0[RXCLKSRC] = 0X3) 对应时序如图 11。

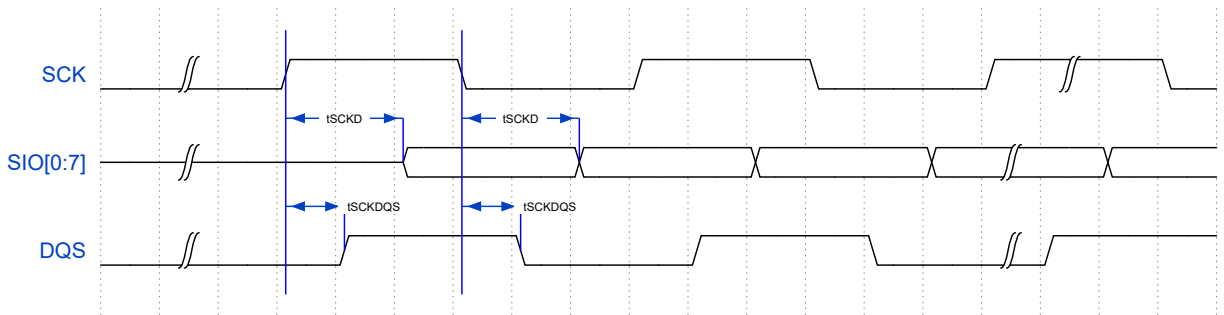


图 11: XPI DDR 模式的输入时序 (XPI\_GCR0[RXCLKSRC] = 0X3)

符号	参数	最小值	最大值	单位
	时钟频率	—	166	MHz
tSCKD - tSCKDQS	tSCKD 和 tSCKDQS 时差	-1	1	ns

表 39: XPI DDR 模式的输入特性 (XPI\_GCR0[RXCLKSRC] = 0X3)

### 4.12.2.3 XPI 输出/写操作

以下部分描述了 XPI 控制器的输出信号时序，包括控制信号和数据输出。

- SDR 模式

XPI SDR 模式的输出信号时序对应时序如图 12。

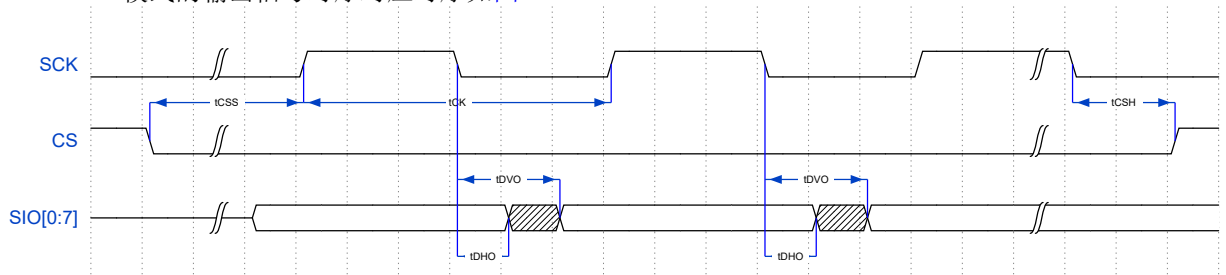


图 12: XPI SDR 模式的输出信号

符号	参数	最小值	最大值	单位
fCK	时钟频率	—	166	MHz
tCK	SCK 时钟周期	6	—	ns
tDVO	输出信号有效时间	—	1	ns
tDHO	输出信号保持时间	1	—	ns
tCSS	片选信号建立时间	$3 \times tCK - 1$	—	ns
tCSH	片选信号保持时间	$3 \times tCK + 2$	—	ns

表 40: XPI SDR 模式的输出信号时序

- DDR 模式

XPI DDR 模式的输出信号时序对应时序如图 13。

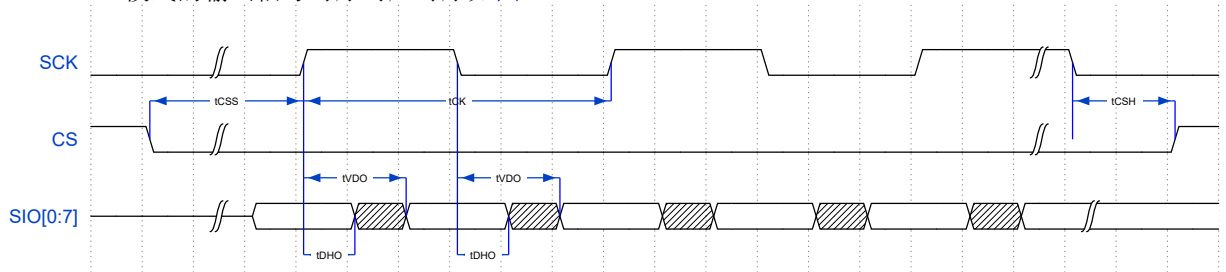


图 13: XPI DDR 模式的输出信号

符号	参数	Min	Max	Unit
fCK	时钟频率	—	166	MHz
tCK	SCK 时钟周期 (XPI_GCR0[RXCLKSRC] = 0X0)	6	—	ns
tDVO	输出信号有效时间	—	2.2	ns
tDHO	输出信号保持时间	0.8	—	ns
tCSS	片选信号建立时间	$3 \times tCK/2 - 0.7$	—	ns
tCSH	片选信号保持时间	$3 \times tCK/2 + 0.8$	—	ns

表 41: XPI DDR 模式的输出信号时序

## 4.13 SDRAM AC 特性

支持 JEDEC 标准的 SDRAM 器件 SDRAM AC 特性如图 14。

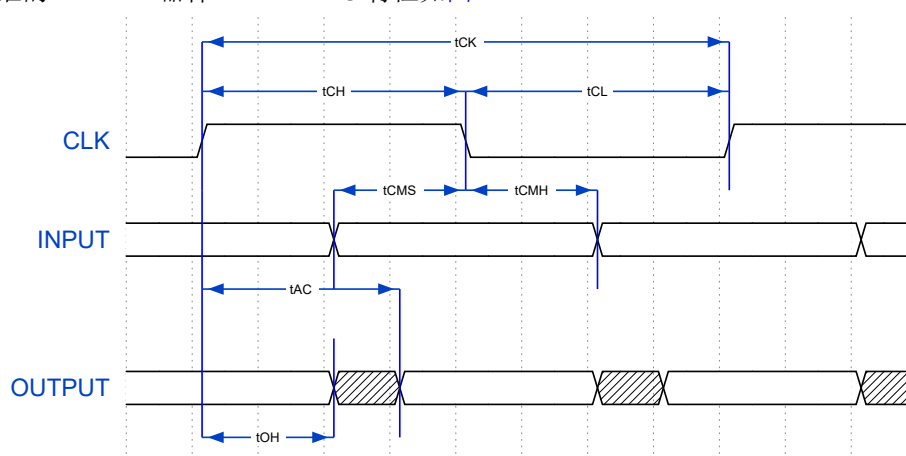


图 14: SDRAM AC 时序特性

参数	等级
AC 输入电平	0V to 3.0V
上升和下降时间	1 ns
输入时序参考电平	1.4V
输出时序测量参考电平	1.4V

表 42: SDRAM AC 时序参数



## 4.14 音频接口

### 4.14.1 I2S 接口

I2S 为 CLK Master 时序如图 15。

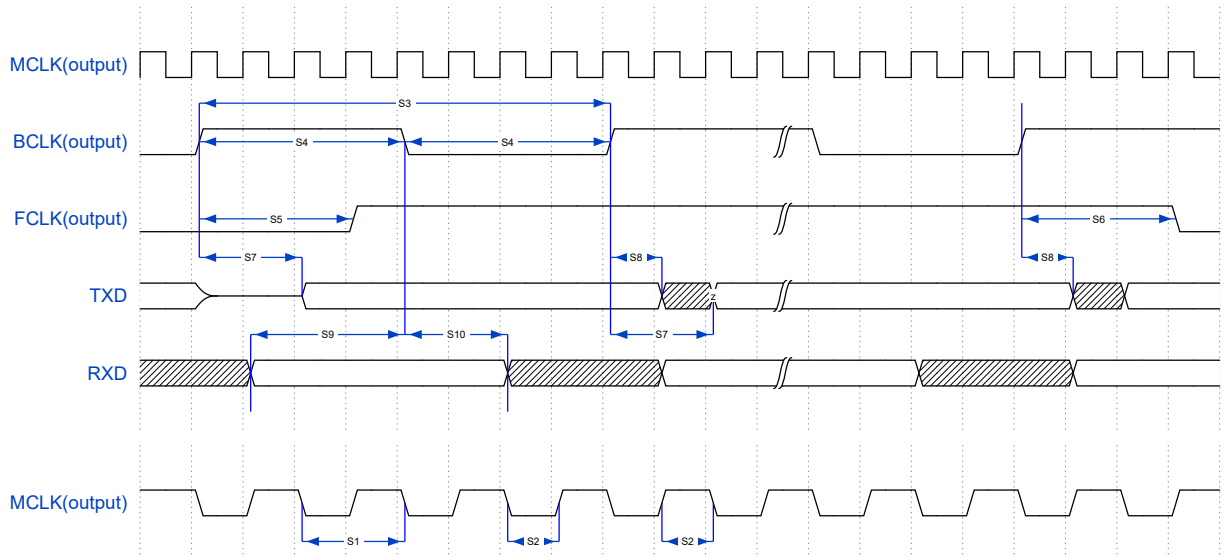


图 15: I2S 输出时钟时 (TXD 数据在 BCLK 上升沿发出, RXD 在 BCLK 下降沿采样)

项目	符号	描述	最小值	最大值	单位
S1	tMCLK	I2S MCLK 周期	15	-	ns
S2	tMCLKH/L	I2S MCLK 高 (低) 电平宽度	40%	60%	tMCLK
S3	tBCLK	I2S BCLK 周期	40	-	ns
S4	tBCLKH/L	I2S BCLK 高 (低) 电平宽度	40%	60%	tBCLK
S5	tFSV	I2S BCLK 至 FS 有效时间	-	4	ns
S6	tFSIV	I2S BCLK 至 FS 失效时间	-3	-	ns
S7	tTXDV	I2S BCLK 至 TXD 有效时间	-	4	ns
S8	tTXDIV	I2S BCLK 至 TXD 失效时间	-3	-	ns
S9	tRXDS	I2S RXD 输入的建立时间	13	-	ns
S10	tRXDH	I2S RXD 输入的保持时间	0	-	ns

表 43: I2S 接口 CLK Master 时 3.3V 供电的时序

项目	符号	描述	最小值	最大值	单位
S1	tMCLK	I2S MCLK 周期	15	-	ns
S2	tMCLKH/L	I2S MCLK 高 (低) 电平宽度	40%	60%	tMCLK
S3	tBCLK	I2S BCLK 周期	40	-	ns
S4	tBCLKH/L	I2S BCLK 高 (低) 电平宽度	40%	60%	tBCLK
S5	tFSV	I2S BCLK 至 FS 有效时间	-	9	ns
S6	tFSIV	I2S BCLK 至 FS 失效时间	-7	-	ns

项目	符号	描述	最小值	最大值	单位
S7	tTXDV	I2S BCLK 至 TXD 有效时间	-	9	ns
S8	tTXDIV	I2S BCLK 至 TXD 失效时间	-7	-	ns
S9	tRXDS	I2S RXD 输入的建立时间	18	-	ns
S10	tRXDH	I2S RXD 输入的保持时间	0	-	ns

表 44: I2S 接口 CLK Master 时 1.8V 供电的时序

I2S 为 CLK Slave 时序如图 16。

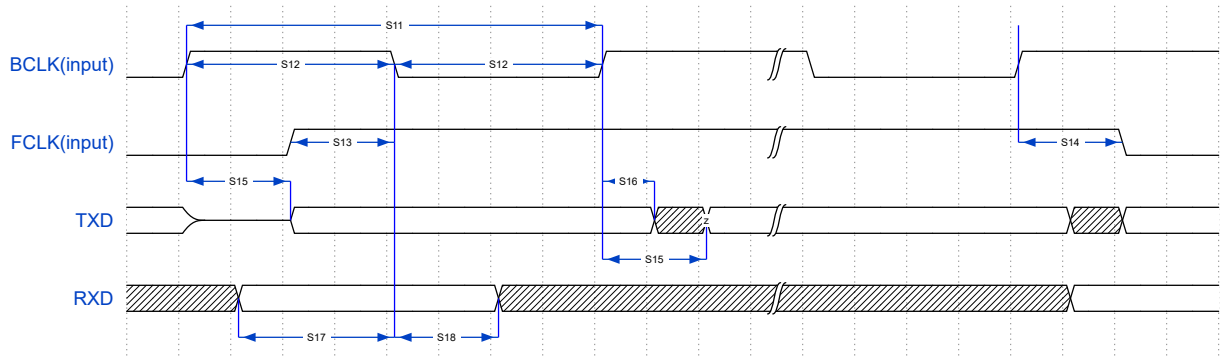


图 16: I2S 输入时钟时 (TXD 数据在 BCLK 上升沿发出, RXD 在 BCLK 下降沿采样)

项目	符号	描述	最小值	最大值	单位
S11	tBCLK	I2S BCLK 周期	40	-	ns
S12	tBCLKH/L	I2S BCLK 高 (低) 电平宽度	40%	60%	tBCLK
S13	tFSS	I2S FS 的建立时间 (相对于 BCLK)	5	-	ns
S14	tFSH	I2S FS 的保持时间 (相对于 BCLK)	-1	-	ns
S15	tTXDV	I2S BCLK 至 TXD 有效时间	-	13	ns
S16	tTXDIV	I2S BCLK 至 TXD 失效时间	3	-	ns
S17	tRXDS	I2S RXD 输入的建立时间	5	-	ns
S18	tRXDH	I2S RXD 输入的保持时间	4	-	ns

表 45: I2S 接口 CLK Slave 时 3.3V 供电的时序

项目	符号	描述	最小值	最大值	单位
S11	tBCLK	I2S BCLK 周期	40	-	ns
S12	tBCLKH/L	I2S BCLK 高 (低) 电平宽度	40%	60%	tBCLK
S13	tFSS	I2S FS 的建立时间 (相对于 BCLK)	6	-	ns
S14	tFSH	I2S FS 的保持时间 (相对于 BCLK)	-1	-	ns
S15	tTXDV	I2S BCLK 至 TXD 有效时间	-	18	ns

项目	符号	描述	最小值	最大值	单位
S16	tTXDIV	I2S BCLK 至 TXD 失效时间	2	-	ns
S17	tRXDS	I2S RXD 输入的建立时间	6	-	ns
S18	tRXDH	I2S RXD 输入的保持时间	4	-	ns

表 46: I2S 接口 CLK Slave 时 1.8V 供电的时序

## 4.14.2 PDM 接口

PDM 时序如图 17。

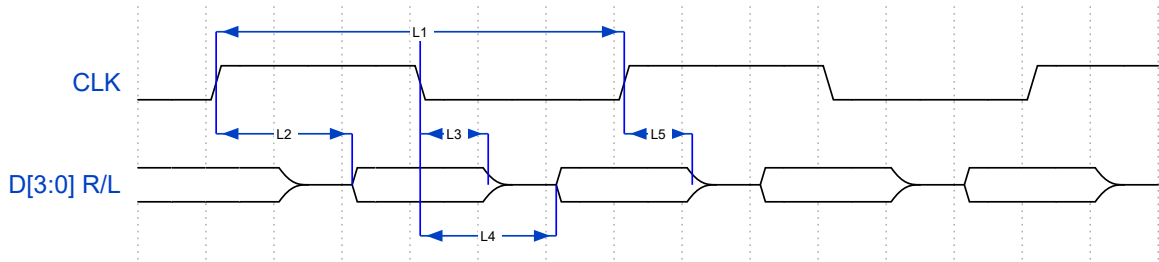


图 17: PDM 时序图

项目	符号	描述	最小值	最大值	单位
-	fCLK	PDM 工作模式 CLK 频率	1	3.25	MHz
L1	tCLK	PDM 工作模式 CLK 周期	308	1000	ns
L2	TR.EN	PDM CLK 时钟上升沿至 R 数据稳定时间	28	-	ns
L3	TR.DIS	PDM CLK 时钟下降沿至 R 数据消失时间	-	28	ns
L4	TL.EN	PDM CLK 时钟下降沿至 L 数据稳定时间	28	-	ns
L5	TL.DIS	PDM CLK 时钟上升沿至 L 数据消失时间	-	28	ns

表 47: PDM 参数

## 4.15 模拟接口

### 4.15.1 16 位模数转换 ADC 特性

参数	符号	最小值	典型值	最大值	单位	备注
电源电压	VDDA	3	3.3	3.6	V	-
输入信号电压	Vin	VREFL	-	VREFH	V	-
输入采样电容	Cs	-	4	-	pF	-
采样开关电阻	Ron	-	300	-	ohm	-
参考高电平	VREFH	2.4	-	VDDA	V	-
参考低电平	VREFL	0	-	-	V	-
采样速率	fs	-	2	-	MHz	-
差分非线性	DNL	-	+1/-0.89	-	LSB	单端信号
积分非线性	INL	-	+3.1/-5.2	-	LSB	单端信号
偏移误差	Vos	-	4	-	LSB	单端信号输入接地
增益误差 (全摆幅误差)	GE	-	3	-	LSB	单端信号输入接 VREFH
总未调整误差	TUE	-	7.2	-	-	单端信号
信号噪声失真比	SINAD	-	74	-	dB	单端信号 (VREFH=3.0V)
有效位数	ENOB	-	12	-	位	单端信号 (VREFH=3.0V)
总谐波失真	THD	-	93	-	dB	单端信号

表 48: 16 位 ADC 参数

## 4.15.2 比较器 ACMP 特性

参数	符号	最小值	典型值	最大值	单位	备注
电源电压	VDDA	3	3.3	3.6	V	-
输入信号电平	Vin	0	-	VDDA	V	-
输入偏移	Vos	-3	-	3	mV	HPMODE=1
		-6	-	6	mV	HPMODE=0
迟滞电压	Vhyst	18	24	30	mV	HPMODE=0; HYST<1:0>=00
		12	16	20	mV	HPMODE=0; HYST<1:0>=01
		6	8	10	mV	HPMODE=0; HYST<1:0>=10
		0	0	0	mV	HPMODE=0; HYST<1:0>=11
		24	30	36	mV	HPMODE=1; HYST<1:0>=00
		16	20	24	mV	HPMODE=1;HYST<1:0>=01
		8	10	12	mV	HPMODE=1;HYST<1:0>=10
		0	0	0	mV	HPMODE=1;HYST<1:0>=11
传输延迟	Tp	60	80	100	ns	HPMODE=0
		5	6.5	8.5	ns	HPMODE=1

表 49: 比较器参数

## 4.16 通信接口

### 4.16.1 以太网接口

#### 4.16.1.1 RMII 接口 RMII 接口对应时序如图 18。

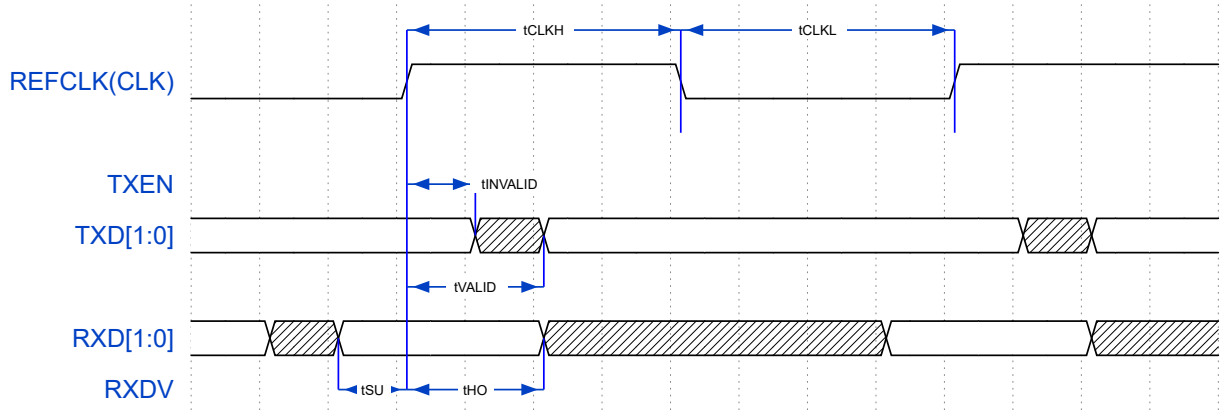


图 18: RMII 接口时序

符号	描述	最小	最大	单位
tCLKH	CLK 时钟高时间	45%	55%	CLK 周期
tCLKL	CLK 时钟低时间	45%	55%	CLK 周期
tINVALID	TXD 对 CLK 数据无效时间	4	—	ns
tVALID	TXD 对 CLK 数据有效时间	—	13.5	ns
tSU	RXD 对 CLK 数据建立时间	4	—	ns
tTO	RXD 对 CLK 数据保持时间	2	—	ns

表 50: RMII 参数

#### 4.16.1.2 RGMII 接口 RGMII 接口对应时序如图 19,图 20和图 20。

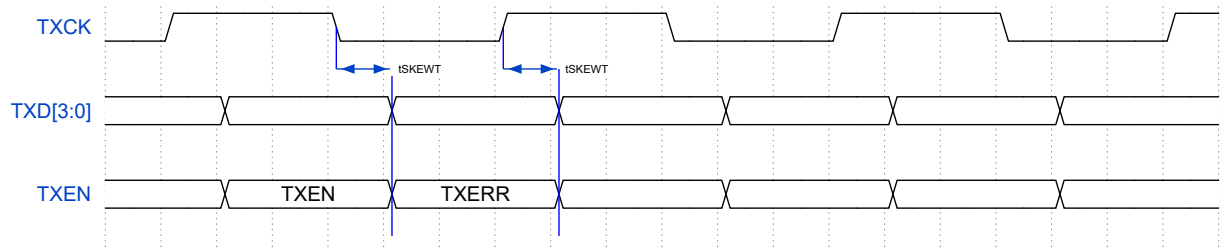


图 19: RGMII 发送信号时序图

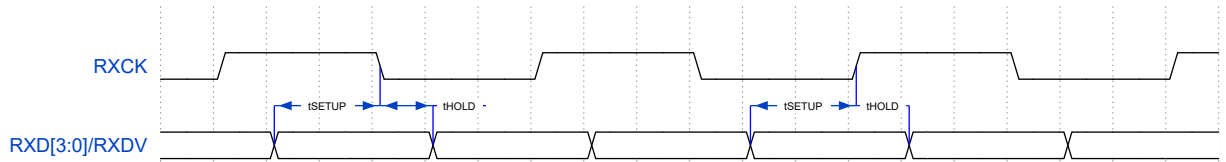


图 20: RGMII 接收信号时序图

符号	描述	最小	典型	最大	单位
tSETUP	接收端数据到时钟建立时间	1ns	-	-	ns
tHOLD	接收端数据到时钟保持时间	1ns	-	-	ns
tSKEWT	发送端数据到时钟输出的抖动	-1200	-	1200	ps

表 51: RGMII 参数

## 4.17 SDM 接口

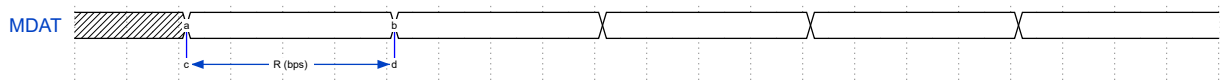


图 21: SDM 数据图

参数	符合	最小	最大	单位	注释
数据速率 R	-	1.19M (Manchester 模式), 无 (其他模式)	20M	bps	SDM 工作频率为 200MHz 时

表 52: SDM DATA 参数

## 4.18 SPI 接口

### 4.18.1 SPI 主模式时序图

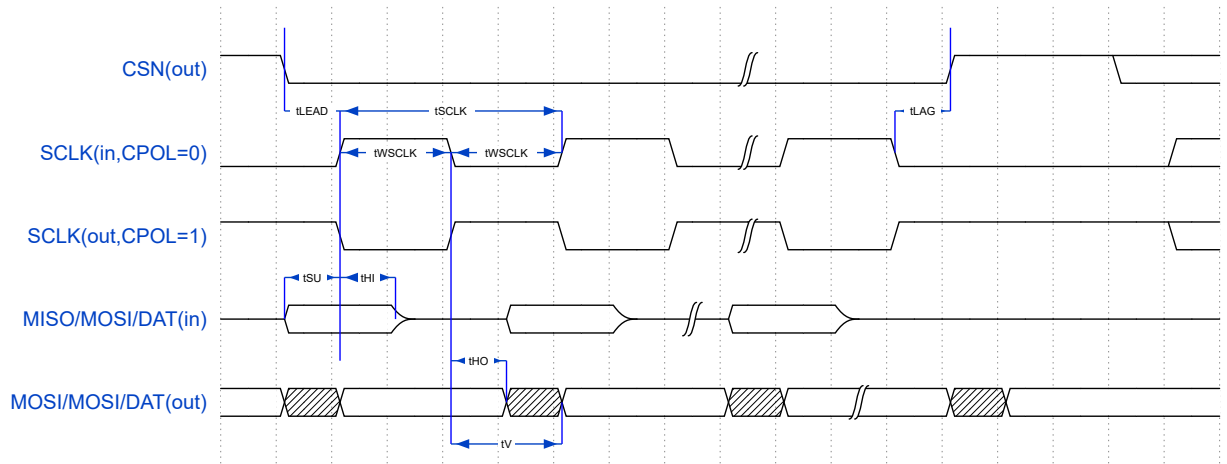


图 22: SPI 主模式时序 (CPHA=0)

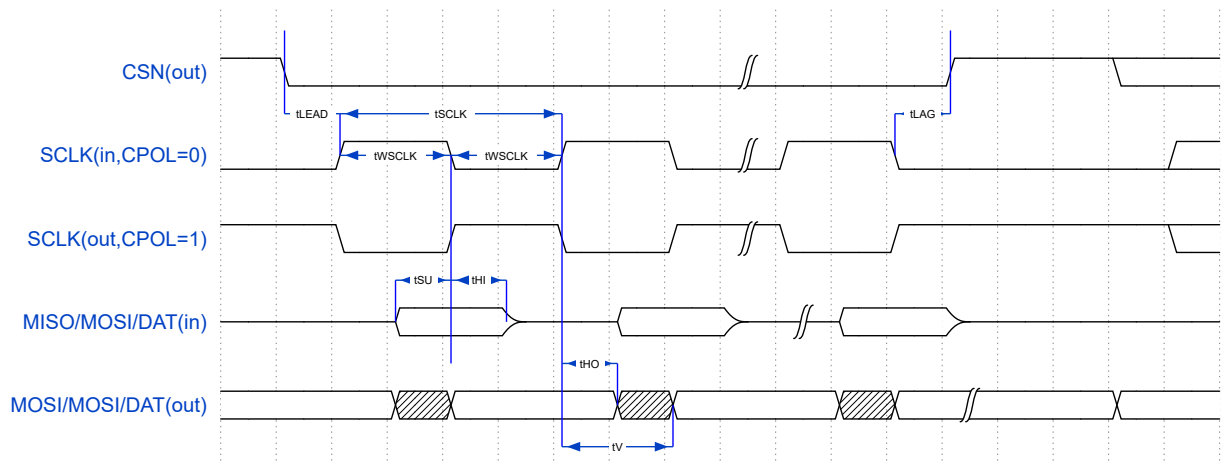


图 23: SPI 主模式时序 (CPHA=1)

符号	描述	最小	最大	单位
tSCK	SCK 周期	12.5	—	ns
tLEDA	CS 建立时间	1	—	tperiph
tLAG	CS 保持时间	1	—	tperiph
tWCLK	时钟高或低时间	tSCK / 2 - 3	—	ns
tSU	数据建立时间 (输入)	10	—	ns
tHI	数据保持时间 (输入)	2	—	ns
tV	数据有效 (SCLK 延后)	—	8	ns



符号	描述	最小	最大	单位
tHO	数据保持时间 (输出)	0	—	ns

表 53: SPI 主模式参数 (注:  $t_{periph} = 1000 / f_{periph}$ )

## 4.18.2 SPI 从模式时序图

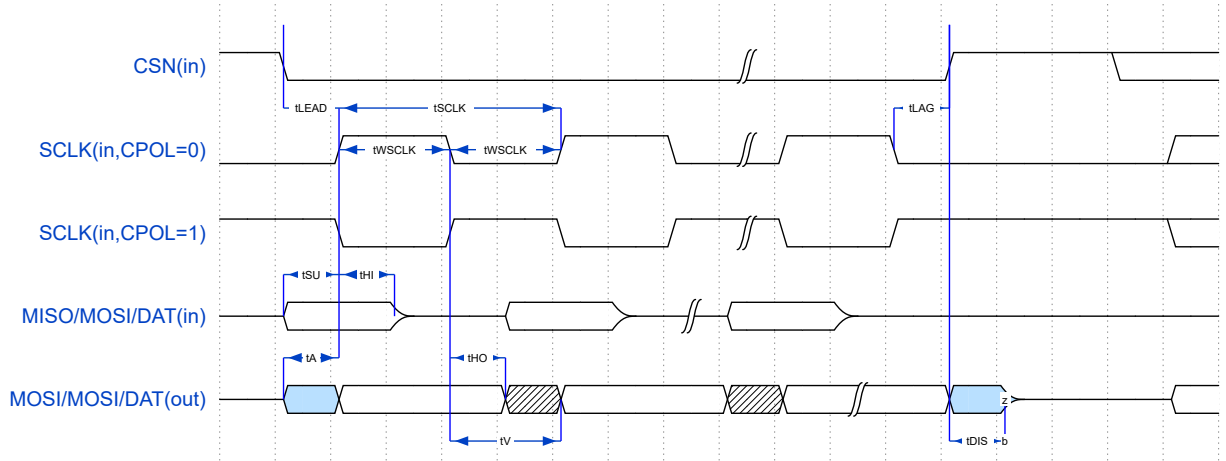


图 24: SPI 从模式时序 (CPHA=0)

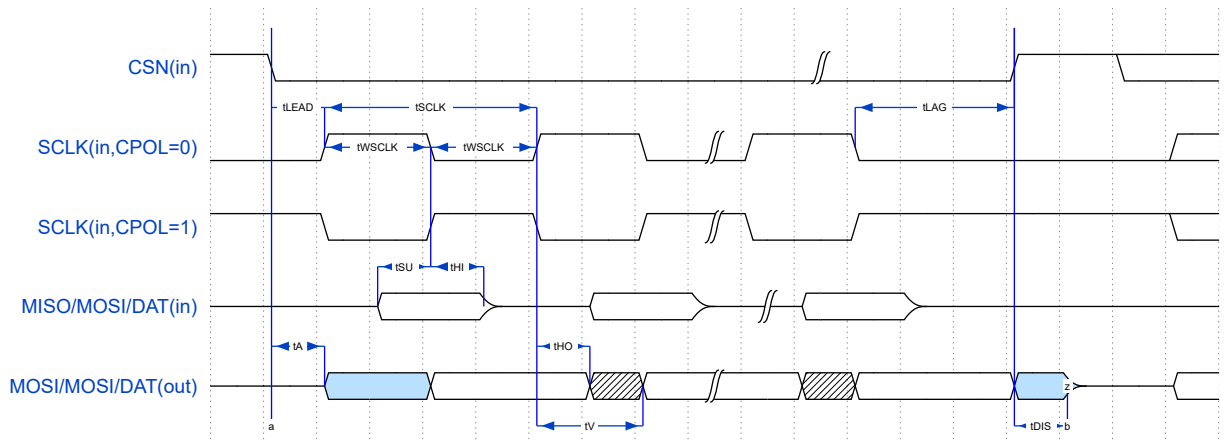


图 25: SPI 从模式时序 (CPHA=1)

符号	描述	最小	最大	单位
tSCK	SCK 周期	$4 \times t_{periph}$	—	ns
tLEAD	CS 建立时间	1	—	$t_{periph}$
tLAG	CS 保持时间	1	—	$t_{periph}$
tWCLK	时钟高或低时间	$t_{SCK} / 2 - 5$	—	ns
tSU	数据建立时间 (输入)	2.7	—	ns
tHI	数据保持时间 (输入)	3.8	—	ns
tA	从访问时间	—	$t_{periph}$	ns
tDIS	从 MISO 失效时间	—	$t_{periph}$	ns

符号	描述	最小	最大	单位
tV	数据有效 (SCLK 延后)	—	14.5	ns
tHO	数据保持时间 (输出)	0	—	ns

表 54: SPI 从模式参数 (注:  $t_{periph} = 1000 / f_{periph}$ )

## 4.19 I2C 接口

符号	描述	工作模式	最小值	最大值	单位
fSCL	SCL 时钟频率	标准模式 (Sm)	0	100	KHz
		快速模式 (Fm)	0	400	KHz
		快速模式加 (Fm+)	0	1000	KHz

表 55: I2C 工作模式及参数

## 5 封装

289BGA 尺寸如图 26。

### 5.1 289BGA 封装尺寸

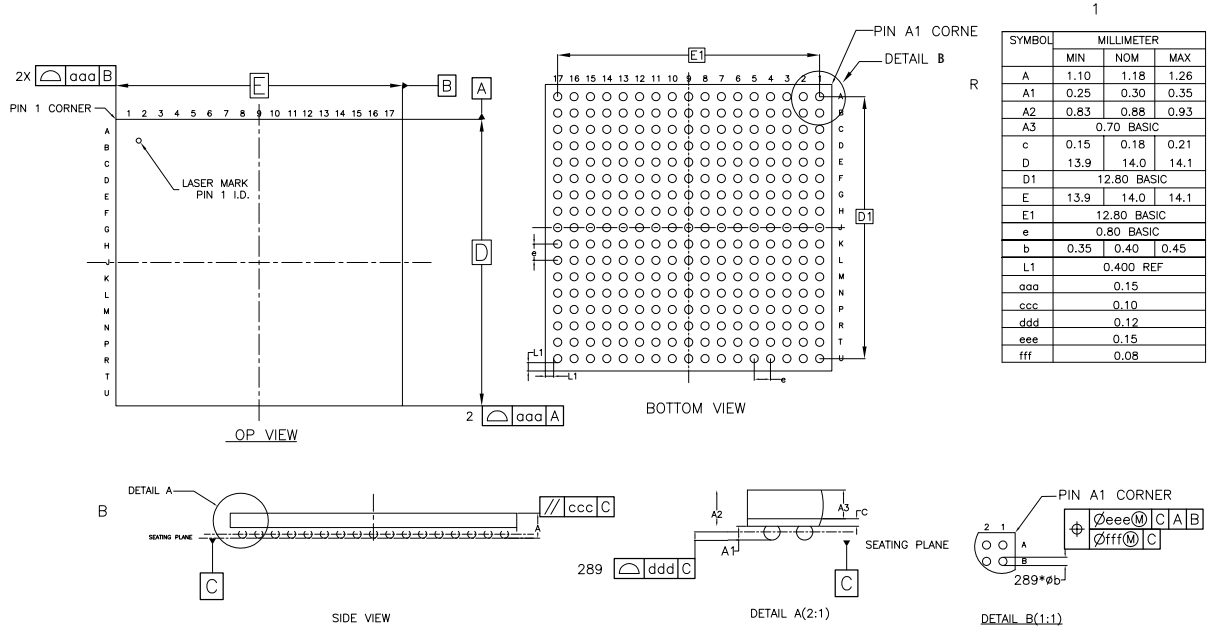


图 26: 289BGA 封装尺寸图

## 5.2 196BGA 封装尺寸

196BGA 尺寸如图 27。

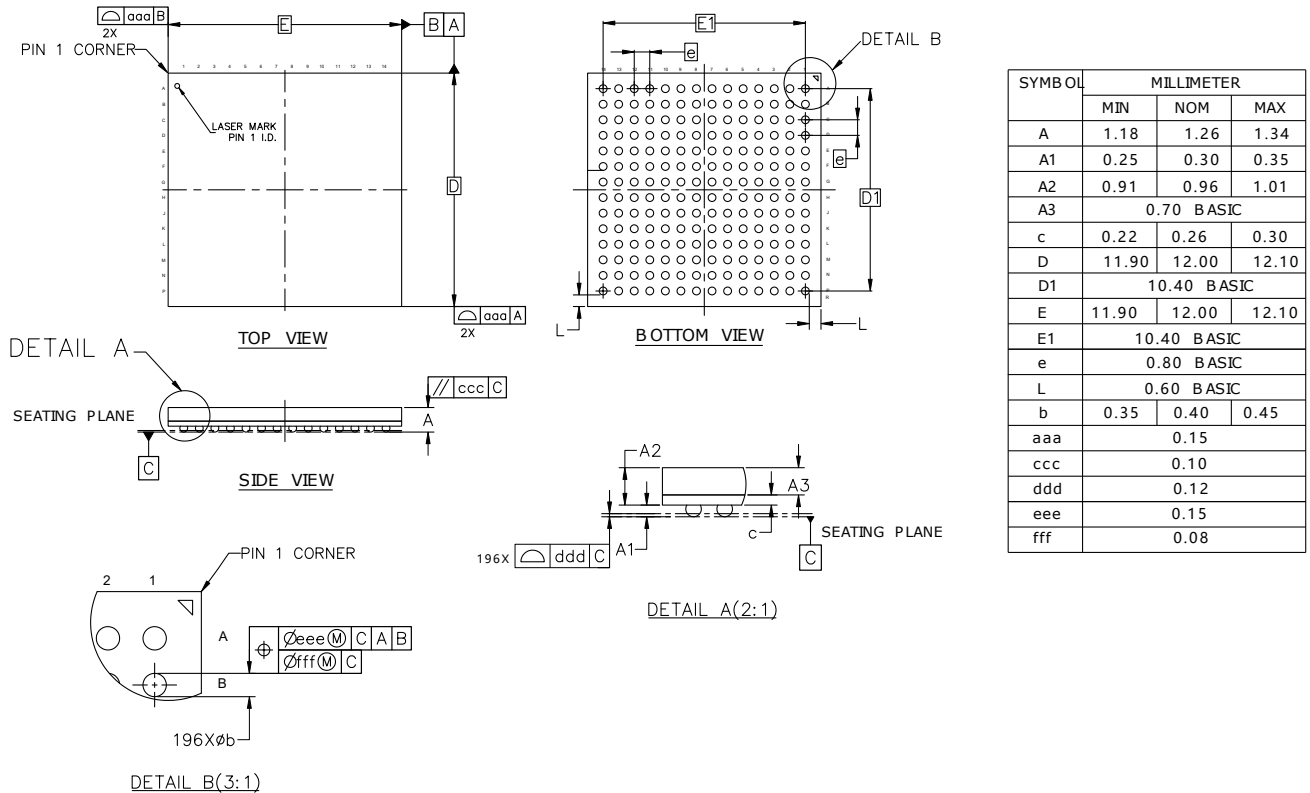


图 27: 196BGA 封装尺寸图

## 5.3 封装热阻系数

$$T_J \max = T_A \max + (P_D \max \times \theta_{JA})$$

- $T_A$  指芯片工作时的环境温度，单位是  $^{\circ}\text{C}$ ；
- $\theta_{JA}$  是指封装对工作环境的热阻系数，单位是  $^{\circ}\text{C}/\text{W}$ ；
- $P_D$  是指芯片的内部功耗和 I/O 功耗之和，单位是  $\text{W}$ ；
- $T_J$  是指芯片表面的结温。

芯片在指定环境温度下工作时芯片内部的结温  $T_J$ ，不可以超出芯片可容许的最大结温  $T_J \max$  即可。

符号	参数	值	单位
$\theta_{JA}$	BGA289 14X14 mm/0.8mm 间距	31.6+/-5%	$^{\circ}\text{C}/\text{W}$
$\theta_{JA}$	BGA196 12X12 mm/0.8mm 间距	TBD+/-5%	$^{\circ}\text{C}/\text{W}$

表 56: 各封装热阻系数表

## 6 订购信息

### 6.1 产品命名规则

产品命名规则如图 28



图 28: 产品命名规则

### 6.2 订购信息

订购信息如表 57:

产品型号	HPM6E80	HPM6E8Y	HPM6E84	HPM6E70	HPM6E60	HPM6E6Y	HPM6E50
CPU0	RV32-IMAFDCBP						
主频 MHz	600						
CPU1	RV32-IMAFDCBP				/		
主频 MHz	600				/		
协处理器	FFA						
片上总内存	2080 KB					1056 KB	

# HPM6E00 系列

基于 RISC-V 内核的 32 位高性能微控制器数据手册 Rev0.9

6 订购信息

产品型号	HPM6E80	HPM6E8Y	HPM6E84	HPM6E70	HPM6E60	HPM6E6Y	HPM6E50
片上闪存	/	4MB		/		4MB	/
内置以太网 PHY	/	2x 百兆	/			2x 百兆	/
EtherCAT 从站控制器	3 个端口						2 个端口
千兆以太网交换机 TSW	3+1 个端口			/			
以太网	1x 1000/100/10 Mbps						
ROM	128 KB						
OTP	4096 位						
XPI	1						
FEMC	16/32bit 166MHz						
PPI	支持						
I2S	2						
PDM	8 通道						
DAO	2 通道						
SDP	AES-128/256,SHA-256						
EXIP	XPI0: EXIP AES-128 CTR						
RNG	真随机数发生器						
安全启动	加密启动、可信启动						
UID	128 位						
USB	1 个, 集成 HS PHY						
CAN-FD	8						4
UART	17						9
SPI	8						4
I2C	8						4
PWM	4x 8CH HR-PWM 100ps						
QEIV2	4						2
QEOV2	4						2
SEI	4						2
VSC	2						1
CLC	2						1
MTG	2						1
RDC	2						1
PLB	1						
TMR	9						5
WDG	5						3
RTC	1						
DMA	XDMA 32CH, HDMA 32CH						
SDM	2x 4CH						1x 4CH

产品型号	HPM6E80	HPM6E8Y	HPM6E84	HPM6E70	HPM6E60	HPM6E6Y	HPM6E50
ADC	4× 16b						3× 16b
CMP	8						4
GPIO	206(BGA289),148(BGA196)						
BGA289 封装	有	有	有	有	有	/	/
BGA196 封装	有	有	/	有	有	有	有
温度范围 $T_A$	-40~105 °C						

表 57: 订购信息

## 6.3 封装引出功能差异

本产品不同封装引出功能差异如表 58。

	HPM6ExxIVMx	HPM6ExxIGNx
封装	BGA289 14mm×14mm p0.8mm	BGA196 12mm×12mm p0.8mm
GPIO	206	148
总网络端口	6 个	3 个
千兆以太网交换机 TSW	3 个外部端口	3 个外部端口
EtherCAT	3 个端口	2 个端口
ENET	支持	支持
模拟功能引脚	32	32

表 58: 封装引出功能差异



## 7 版本信息

日期	版本	描述
Rev0.0	2023/12/29	内部版 Rev0.0 发布。
Rev0.1	2024/01/26	内部版 Rev0.1 发布。 增加复位引脚特性描述。 增加 PINMUX 表格。 增加产品型号命名规则。
Rev0.2	2024/02/20	内部版 Rev0.2 发布。 修正 IO AC 特性表格描述。 更新产品概述章节。 更新封面产品特性描述。 更新正常工作条件表格。
Rev0.3	2024/04/19	内部版 Rev0.3 发布。 更新产品封装信息。 更新产品订购信息。 添加 BGA196 的 PINMUX、BALLMAP 和封装尺寸等信息。
Rev0.4	2024/06/03	内部版 Rev0.4 发布。 更新产品型号信息。 更新产品订购信息。
Rev0.5	2024/06/25	内部版 Rev0.5 发布。 调整产品订购信息。 补充电源框图。 调整 IDD 供电电流信息。 更新正常工作条件表格。 更新产品概述章节部分描述。 更新封面产品特性部分描述。
Rev0.6	2024/06/27	内部版 Rev0.6 发布。 调整产品订购信息。 更正 BOOT 引脚功能说明。
Rev0.7	2024/10/21	内部版 Rev0.7 发布。 更新 ESD 特性信息。 增加外设时钟特性表格。 增加常温下供电电流数据。 增加 SDRAM 时序参数。
Rev0.8	2024/12/03	内部版 Rev0.8 发布。 增加内置以太网 PHY 和内置闪存的产品型号。 增加内置以太网 PHY 说明。 增加内置闪存说明。 增加高温功耗数据。

日期	版本	描述
Rev0.9	2025/01/10	内部版 Rev0.9 发布。 更新产品型号信息和订购信息。 调整 SDM 接口部分描述。

表 59: 版本信息

## 8 免责声明

上海先楫半导体科技有限公司（以下简称：“先楫”）保留随时更改、更正、增强、修改先楫半导体产品和/或本文档的权利，恕不另行通知。用户可在先楫官方网站 <https://www.hpmicro.com> 获取最新相关信息。

本声明中的信息取代并替换先前版本中声明的信息。