



深圳市硅传科技有限公司

SHENZHEN SILICONTRA TECHNOLOGY CO.,LTD.



LR1121TR4/2.4-GC

433MHz/2.4GHz收发一体模块用户规格书

(V1.0)

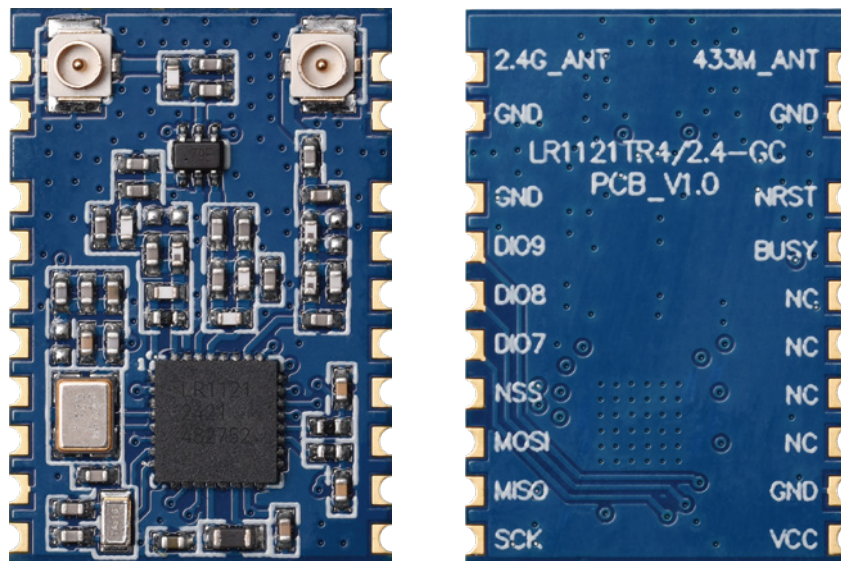
目录

一、 模块介绍	3
1.1 模块概述	3
1.2 模块特点	3
1.3 应用场景	4
二、 模块参数	4
2.1 模块基本电气参数图	4
三、 模块说明	5
3.1 模块尺寸图	5
3.2 模块引脚功能定义图	5
3.3 引脚功能说明	6
3.4 模块连接图	7
四、 附加说明	7
五、 天线选择	7
5.1 天线使用注意事项	7
六、 硬件设计	8
七、 传输距离不理想	9
八、 模块易损坏	9
九、 误码率太高	9

文档修订记录

版本	更改日期	更改说明
V1.0	2024年12月24日	初始版本

一、模块介绍



(模块正面)

(模块背面)

(模块以实物为准)

1.1 模块概述

LR1121TR4/2.4-GC是一款超低功耗的LoRa收发模块，支持sub-GHz和全球ISM频段通信，并且适用于卫星连接的S频段，它具有以下主要特点：

- 1.支持多种通信协议:LR1121支持LoRa、(G)FSK和LR-FHSS调制的任意组合，符合LoRaAlliance定义的LoRaWAN规范，同时保持可配置性，以满足不同应用需求和专有协议。
- 2.低功耗和高灵敏度：LR1121具有低功耗和高灵敏度的特性，适用于各种低功耗广域网（LPWAN）应用。在sub-GHz频段中，其接收灵敏度高达-144dBm，发射功率可达+22dBm。
- 3.LR1121支持150MHz至960MHz的sub-GHz频段、2.4GHz的全球ISM频段以及2.1GHz的S频段，适用于全球范围内的多种通信需求。
- 4.内置加密功能：该模块支持基于AES-128加密/解密的算法，确保数据传输的安全性。

1.2 模块特点

- 频率范围：支持150MHz至960MHz（sub-GHz）、2.4GHz（ISM频段）、2.1GHz（S频段）
- 发射功率：sub-GHz频段最大发射功率为+22dBm，2.4GHz频段为+11.5dBm
- 接收灵敏度：sub-GHz频段为-144dBm，2.4GHz频段为未提供具体数值
- 调制方式：LoRa、(G)FSK、LR-FHSS
- 邮票孔设计，方便批量生产
- 工作模式：半双工
- 低噪声系数RX前端：增强LoRa/(G)FSK灵敏度
- 集成功能：内置LR-FHSS调制器、PA稳压器电源选择器、AES-128加密算法支持等

1.3 应用场景

- 智能电表
- 楼宇自动化
- 农业传感器
- 智能城市
- 零售店传感器
- 资产跟踪
- 远程控制应用
- 无线电遥控玩具和无人机

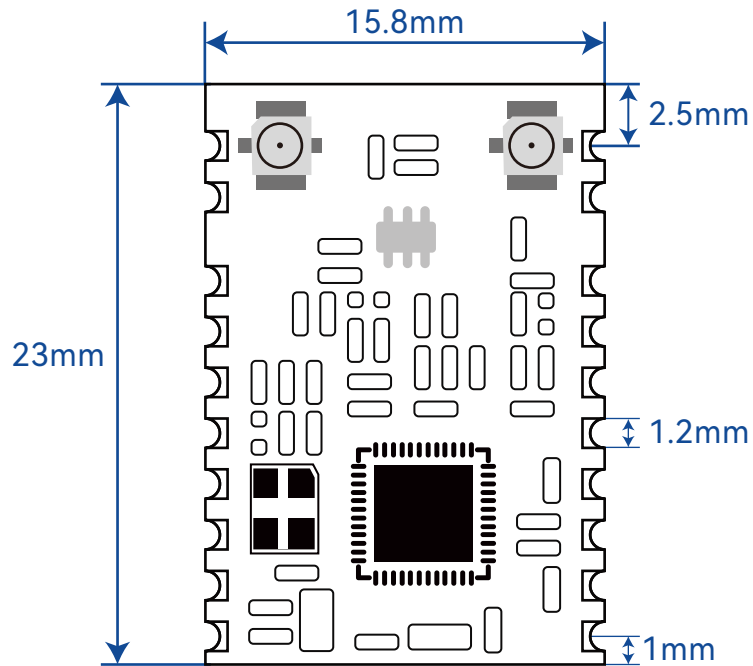
二、模块参数

2.1 模块基本电气参数图

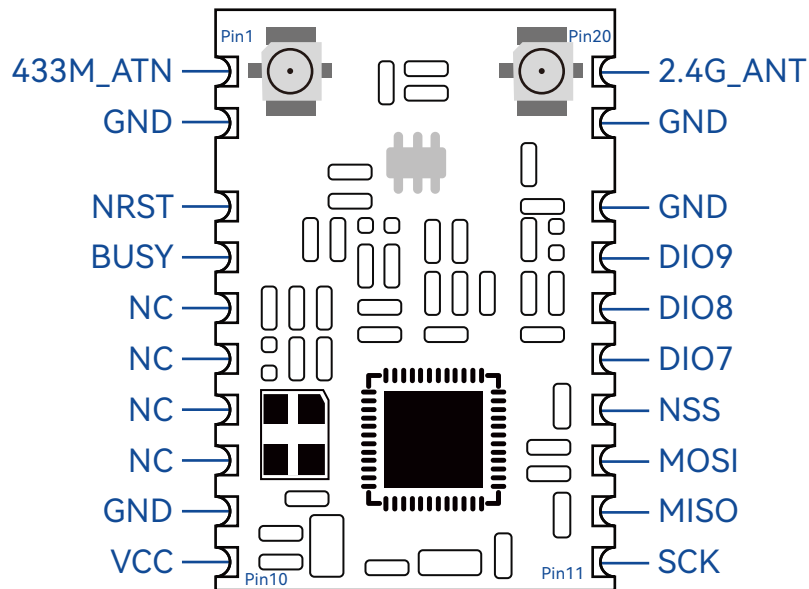
项目	规格		说明
参数	性能		备注
工作电压	1.8 ~ 3.6V		标准 3.3V
工作温度	-55 ~ 125°C		
工作频率	410 ~ 2500MHz		推荐 433MHz, 可在程序中配置
功耗	发射状态	433MHz:118mA@22dBm 2.4GHz:26mA@13dBm	
	接收状态	LoRa® SF12 125kHz sub-GHz/5.7mA	
	睡眠状态	1.5uA	
发射功率	sub-GHz@22dBm 2.4GHz@13dBm		最大值, 用户可编程调节
接收灵敏度	BW = 62.5kHz, SF = 12/-144dBm		@SF=9
调制方式	LoRa/(G)FSK/LR-FHSS		
支持	BW: 10.42KHz~812KHz; SF: 5~12; CR: 4/5, 4/6, 4/7, 4/8,		
接口方式	SPI		
通讯接口	23mmx15.8mm		
天线类型	邮票孔外置天线		等效阻抗约 50Ω

三、模块说明

3.1 模块尺寸图



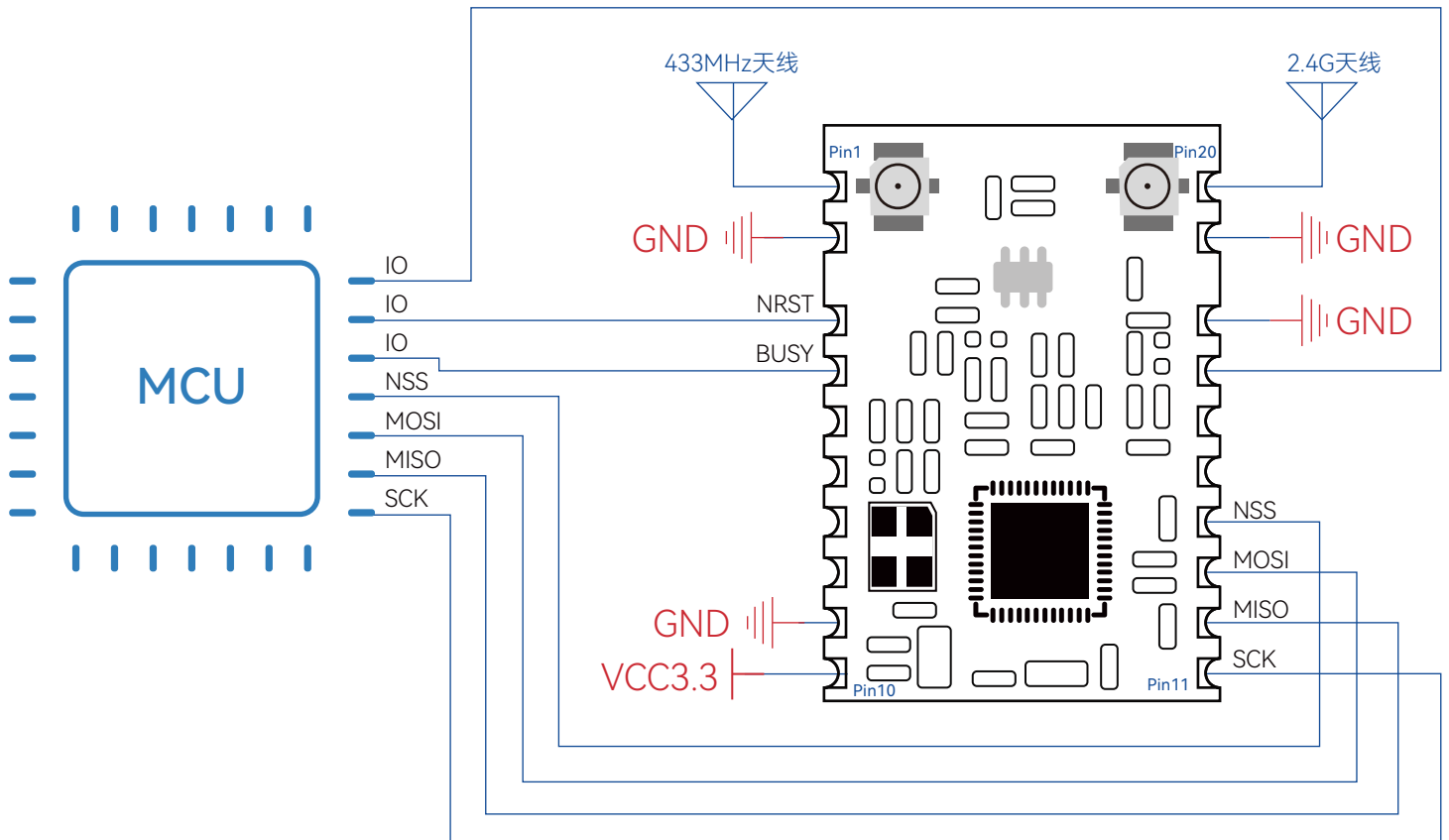
3.2 模块引脚功能定义图



3.3引脚功能说明

序号	接口名	功能描述
1	433M_ANT	433MHz频段天线接口
2	GND	接地
3	NRST	复位
4	BUSY	用于状态指示
5	NC	内部悬空引脚
6	NC	内部悬空引脚
7	NC	内部悬空引脚
8	NC	内部悬空引脚
9	GND	接地
10	VCC	接3.3V
11	SCK	SPI总线时钟引脚, 常态为高电平
12	MISO	SPI总线从机输出引脚。当 MCU 读取模块数据时, 数据由此引脚输出
13	MOSI	SPI总线从机输入引脚。当 MCU 向模块写数据时, 数据从此引脚写入
14	NSS	SPI片选引脚, 低电平有效
15	DIO7	多用途数字接口, 具体见芯片规格书
16	DIO8	多用途数字接口, 具体见芯片规格书
17	DIO9	多用途数字接口, 具体见芯片规格书
18	GND	接地
19	GND	接地
20	2.4G_ANT	2.4GHz频段天线接口

3.4模块连接图



四、附加说明

- 1、推荐使用线性稳压电源(LDO)对该模块进行供电，电源纹波系数尽量小，模块需可靠接地，并注意电源正负极的正确连接，如反接可能会导致模块永久性损坏；
- 2、模块天线附近不能围绕其它金属物体，否则会严重影响通讯距离。

五、天线选择

5.1天线使用注意事项

- 天线安装结构对模块性能有较大影响，需要更好的效果需要天线外露，最好垂直向上。当模块安装于机壳内部时，可使用优质的天线延长线，将天线延伸至机壳外部;如遇产品不允许外露就需要匹配弹簧天线或者FPC天线。
- 天线如安装在金属壳内部，将导致传输距离极大削弱。
- 如选购吸盘天线，引线尽可能拉直，吸盘底盘尽可能吸附在金属物体上。



433MHz弹簧天线



433MHzFPC天线



433MHz棒状天线



433MHz吸盘天线

六、硬件设计

- 推荐使用直流稳压电源对该模块进行供电，电源纹波系数尽量小，模块需可靠接地。
- 请注意电源正负极的正确连接，如反接可能会导致模块永久性损坏。
- 请检查供电电源，确保在推荐供电电压之间，如超过最大值会造成模块永久性损坏。
- 请检查电源稳定性，电压不能大幅频繁波动。
- 在针对模块设计供电电路时，往往推荐保留30%以上余量，有利于整机长期稳定地工作。
- 模块应尽量远离电源、变压器、高频走线等电磁干扰较大的部分。
- 高频数字走线、高频模拟走线、电源走线必须避开模块下方，若实在不得已需要经过模块下方，假设模块焊接在 Top Layer，在模块接触部分的Top Layer铺地铜（全部铺铜并良好接地），必须靠近模块数字部分并走线在 Bottom Layer。
 - 假设模块焊接或放置在 Top Layer，在 Bottom Layer 或者其他层随意走线也是错误的，会在不同程度影响模块的杂散以及接收灵敏度。
 - 假设模块周围有存在较大电磁干扰的器件也会极大影响模块的性能，跟据干扰的强度建议适当远离模块，若情况允许可以做适当的隔离与屏蔽。
 - 假设模块周围有存在较大电磁干扰的走线（高频数字、高频模拟、电源走线）也会极大影响模块的性能，跟据干扰的强度建议适当远离模块，若情况允许可以做适当的隔离与屏蔽。

七、传输距离不理想

- 当存在直线通信有障碍或者遮挡时，通信距离会相应的衰减。
- 温度、湿度，同频干扰，会导致通信丢包率提高。
- 地面吸收、反射无线电波，靠近地面测试效果较差。
- 天线附近有金属物体，或放置于金属壳内，信号衰减会非常严重。空中速率设置过高（空中速率越高，距离越近）。
- 室温下电源低压低于推荐值，电压越低发功率越小。
- 使用天线与模块匹配程度较差或天线本身品质问题。

八、模块易损坏

- 请检查供电电源，确保在推荐供电电压之间，如超过最大值会造成模块永久性损坏。
- 请检查电源稳定性，电压不能波动。
- 请确保安装使用过程防静电操作，高频器件静电敏感性。
- 请确保安装使用过程湿度不宜过高，部分元件为湿度敏感器件。
- 如果产品没有特殊需求不建议在过高、过低温度下使用。

九、误码率太高

- 附近有同频信号干扰，远离干扰源或者修改频率、信道避开干扰。
- 电源不理想也可能造成乱码，务必保证电源的可靠性。
- 延长线、馈线品质差或太长，也会造成误码率偏高。