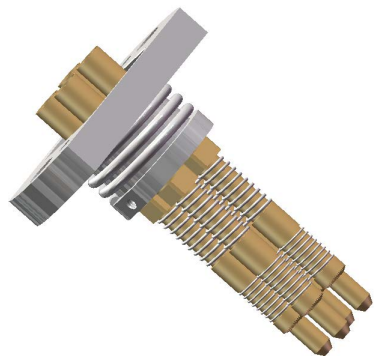
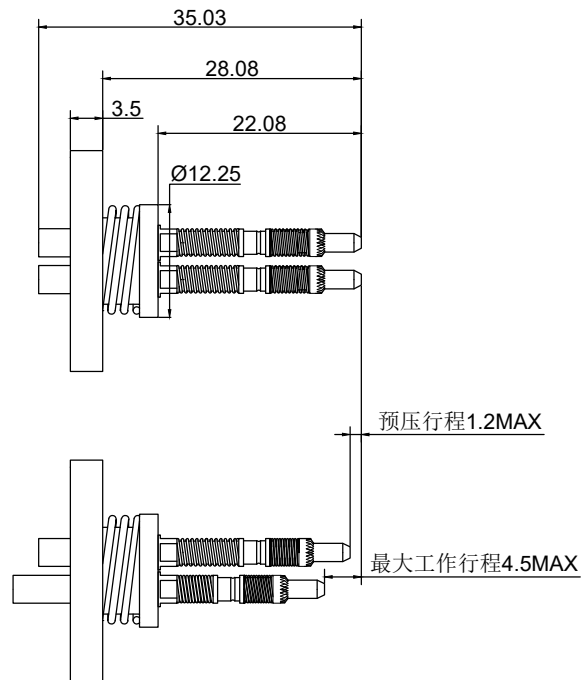
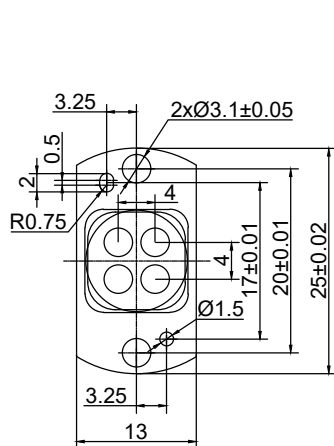


[产品外观]



[安装尺寸]

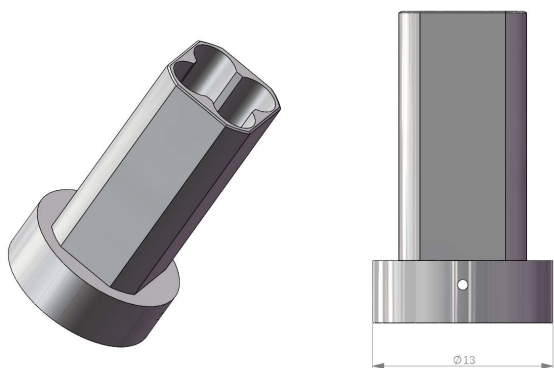


[适配测试件]



未标注公差均按GB/T1804-f

[配套辅助件]



辅料推荐治具开孔尺寸14-15

建议压缩行程2-3MM

技术参数:

- 1: 模块推荐工作压缩行程3-3.5mm, 最佳工作行程3mm, 极限行程4.5mm。
- 2: 模块定心范围: ±1mm, 角度偏移量: ±3°。
- 3: 模块适配于微型FAKRA高频接触引脚的浮动插座。
- 4: 通过高速SMPM电缆连接。

借(通)用件登记	
旧底图总号	
底图总号	
签字	
日期	
档案员	日期

更改标记	数量	更改单号	签名	日期
设计				
审核				
批准				

04QF802
测试组件

用户签字:

阶段标识	表面积	比例
S	D	2:1