



ED-IPC2100 系列

数据手册

by EDA Technology Co., Ltd

built: 2024-11-27

ED-IPC2100系列

基于Raspberry Pi CM4的工业计算机

- Broadcom BCM2711 4核Cortex-A72 (ARM v8) 64位1.5GHz SoC
- 高达8GB LPDDR4 RAM和32GB的eMMC，支持Micro SD Card和M.2 NVMe SSD扩展
- 双网口，1 x Gigabit 网口和1 x 100M网口
- 4 x RS232/485带隔离接口，具备静电保护和浪涌保护
- 2.4GHz&5GHz Wi-Fi、蓝牙和4G无线方式
- 9V~36V宽压电源输入，具有过流、过压、和反接保护
- 集成超级电容备份电源 (选配)、RTC、Watch Dog、EEPROM和加密芯片
- -25°C~60°C宽温工作环境
- 高质量的金属外壳，支持导轨安装



规格参数

系统	
CPU	Broadcom BCM2711 4核Cortex-A72 (ARM v8) 64位1.5GHz SoC
VPU	H.265 (HEVC)，最高支持4Kp60解码 H.264，最高支持1080p60解码和1080p30编码
GPU	OpenGL ES 3.1 & Vulkan 1.0
内存	1GB/2GB/4GB/8GB LPDDR4-3200 SDRAM可选
存储	8GB/16GB/32GB eMMC闪存可选 Micro SD卡槽 (用于扩展用户数据存储) M.2 NVMe SSD (支持选配128GB/256GB/512GB)

软件参数	
操作系统	Raspberry Pi OS(Desktop) 32-bit Raspberry Pi OS (Lite) 32-bit Raspberry Pi OS (Desktop) 64-bit Raspberry Pi OS (Lite) 64-bit

前面板I/O	
电源接口	1 x DC输入，2-Pin 3.5mm间距带螺丝孔的凤凰端子，支持9V~36V输入，信号定义为VIN+/GND
音频接口(选配)	1 x 音频输入/立体声输出，3.5mm音频接口，可作为麦克风输入和立体声输出 <ul style="list-style-type: none"> • 当接入耳机时，音频输出切换至耳机 • 当未接入耳机时，音频输出切换至Speaker

前面板I/O	
	注：仅ED-IPC2120包含此接口
RS485/232接口	<p>12-Pin 3.5mm间距凤凰端子，带隔离保护，具备静电保护和浪涌保护。可根据实际需要配置为不同数量的RS232和RS485端口，其中RS232单路信号定义为IGND/TX/RX，RS485单路信号定义为IGND/A/B</p> <ul style="list-style-type: none"> • ED-IPC2110：2 x RS485 + 2 x RS232 • ED-IPC2120：2 x RS485 + 2 x RS232 • ED-IPC2130：3 x RS485 + 1 x RS232 • ED-IPC2140：4 x RS485
1000M以太网接口	1 x 以太网接口(10/100/1000M自适应)，RJ45端子，用于接入以太网
100M以太网接口	1 x 以太网接口(10/100M自适应)，RJ45端子，用于接入以太网

后面板I/O	
SD卡槽	1 x Micro SD卡槽，支持安装SD卡，用于存储用户数据
SIM卡槽	1 x Nano SIM卡槽，用于安装获取4G信号的SIM卡
Micro USB接口	1 x Micro USB，支持通过此接口对系统进行eMMC烧录

侧面板I/O	
HDMI接口	1 x HDMI，type A接口，兼容HDMI 2.1标准，分辨率支持4K 60Hz
USB接口	2 x USB 2.0，type A接口，每一路最高支持480Mbps传输速率
天线接口	2 x SMA接口（选配），连接4G和Wi-Fi/BT天线

按键和指示灯	
PWR	1 x Reset按键，用于对设备进行复位
USB接口	1 x 电源指示灯，红色，用于查看设备上电和断电的状态
4G	1 x 4G信号指示灯，绿色，用于查看4G信号的状态
ACT	1 x 系统状态指示灯，绿色，用于查看设备的工作状态
USER	1 x 用户指示灯，绿色，用户可以根据实际需求自定义状态
COM1~COM4	4 x 串口指示灯，绿色，用于查看串口的通信状态

内部I/O	
12V 1A 电源	3 x DC输出，2-Pin 2.0mm间距线对板连接器，12V 1A输出 引脚定义为GND/12V，预留给扩展的LCD屏供电
5V 1A 电源	

内部I/O	
	1 x DC输出, 3-Pin 2.0mm间距线对板连接器, 5V 1A输出 引脚定义为GND/5V/GND, 预留给扩展的LCD屏供电
40-Pin GPIO	1 x GPIO Pin Header, 2x20-Pin 2.54mm间距排针, 用于引出CM4的GPIO口 引脚定义为: GPIO1~GPIO27/3V3/5V2/GND兼容扩展模块, 预留连接扩展配件
10-Pin GPIO	1 x GPIO Pin Header, 2x5-Pin 2.54mm间距排针, 用于引出扩展的GPIO口 用户可自定义选择扩展, 引脚定义为: 8xGPIO/3V3/GND
CSI (选配)	1 x Pin Header, 2x15-Pin 0.4mm间距连接器, 2-Lane CSI信号, 用于扩展连接800万像素 CSI摄像头 注: 仅ED-IPC2120包含此接口
DSI (选配)	1 x FPC DSI, 30-Pin 0.5mm间距FPC连接器, 4-Lane DSI信号, 预留连接扩展的LCD屏, 支持USB/I2C触屏和背光调节 注: 仅ED-IPC2120包含此接口
USB	1 x USB 2.0, 5-Pin 1.5mm间距线对板连接器, 用于扩展USB 2.0接口
M.2 B	1 x M.2 B, M.2 B Key连接器, 用于外接SSD兼容M.2 B 2230和M.2 B 2242的SSD
Speaker (选配)	1 x 功放输出, 4-Pin 1.5mm间距线对板连接器, 双通道立体声音频输出 可扩展连接2个4Ω 3W的立体声喇叭, 引脚定义为: R+/R-/L+/L- 注: 仅ED-IPC2120包含此接口

扩展功能	
EEPROM	支持4K Byte容量的存储, 提高设备系统的易用性
加密芯片	可搭配实现需要的上层应用, 提高设备系统的安全性
RTC	集成1F超级电容作为RTC备份电源, 保障系统时钟不受设备下电的影响 同时提供RTC电池底座, 用户也可以自行购买CR1220电池作为RTC备份电源
Buzzer	根据实际应用可配置提示或异常, 实现报警功能
Watch Dog*	目前硬件上已经预留Watch Dog, 但还需要额外的软件来支持, 对应的软件正在开发中

电气参数	
输入电压	9V ~ 36V DC
最大功耗	24W

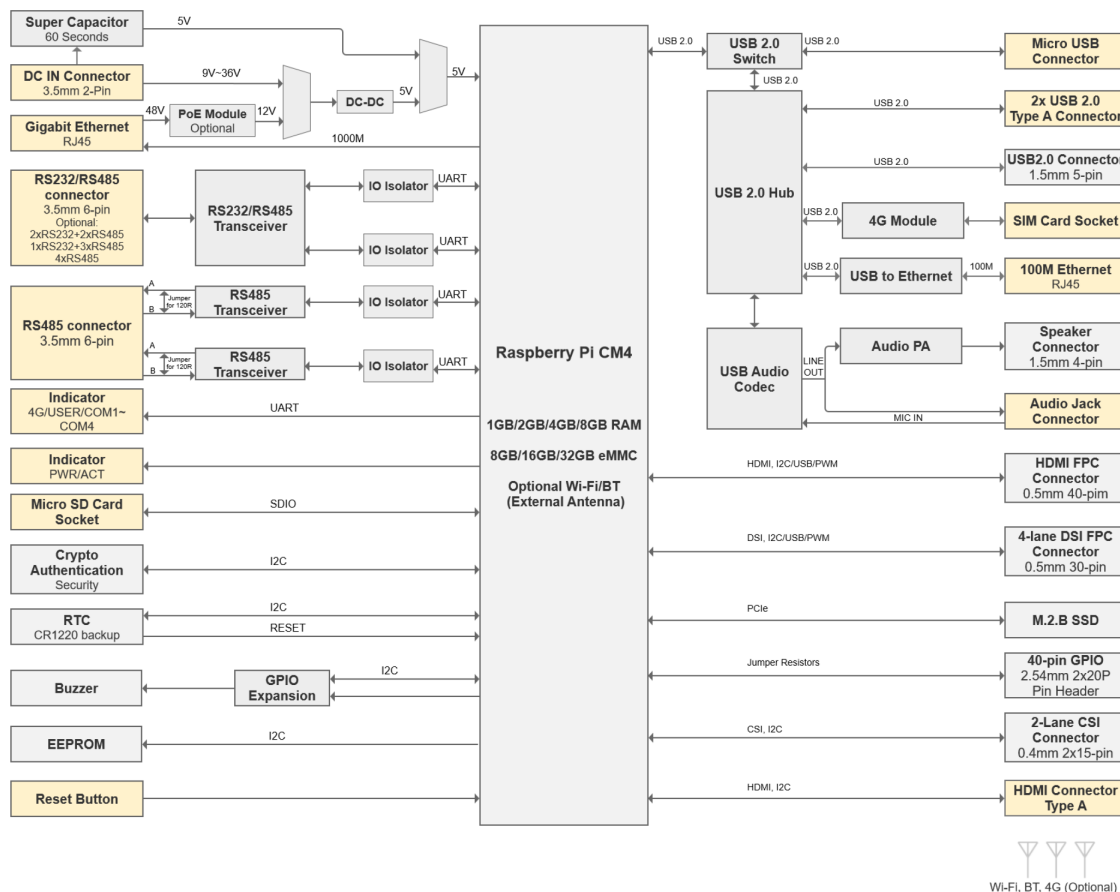
机械参数	
尺寸	143mm x 100mm x 35mm (长x宽x高, 不包含导轨和天线)
重量	750g

机械参数	
安装方式	导轨安装

无线	
Wi-Fi/蓝牙 (选配)	<p>支持2.4GHz&5GHz双频Wi-Fi和蓝牙5.0，带天线</p> <ul style="list-style-type: none"> • 2.4GHz Wi-Fi：兼容IEEE 802.11 b/g/n • 5GHz Wi-Fi：兼容IEEE 802.11 a/n/ac • 蓝牙兼容2402MHz ~ 2480MHz频段
4G (选配)	<p>通过Mini PCIe接口实现与多种4G LTE模块连接，带天线</p> <ul style="list-style-type: none"> • EC20-CN模块(China/India) <ul style="list-style-type: none"> ◦ LTE FDD: B1/B3 ◦ LTE TDD: B38/B39/B40/B41 ◦ TDSCDMA: B34/B39 ◦ WCDMA: B1 ◦ CDMA 1x/EVDO: BC0 ◦ GSM: 900/1800MH • EC25-AFX模块(North America) <ul style="list-style-type: none"> ◦ LTE-FDD: B2/B4/B5/B12/B13/B14/B66/B71 ◦ LTE-TDD ◦ WCDMA: B2/B4/B5 ◦ GSM/EDGE • EC25-EUX模块(Latin America/Australia/New Zealand) <ul style="list-style-type: none"> ◦ LTE-FDD: B1/B2/B3/B4/B5/B7/B8/B28 ◦ LTE-TDD: B40 ◦ WCDMA: B1/B2/B4/B5/B8GSM/EDGE: B2/B3/B5/B8 • EC25-EUX模块(Europe/Middle East/Africa/Thailand) <ul style="list-style-type: none"> ◦ LTE-FDD: B1/B3/B7/B8/B20/B28A ◦ LTE-TDD: B38/B40/B41 ◦ WCDMA: B1/B8 ◦ GSM/EDGE: B3/B8

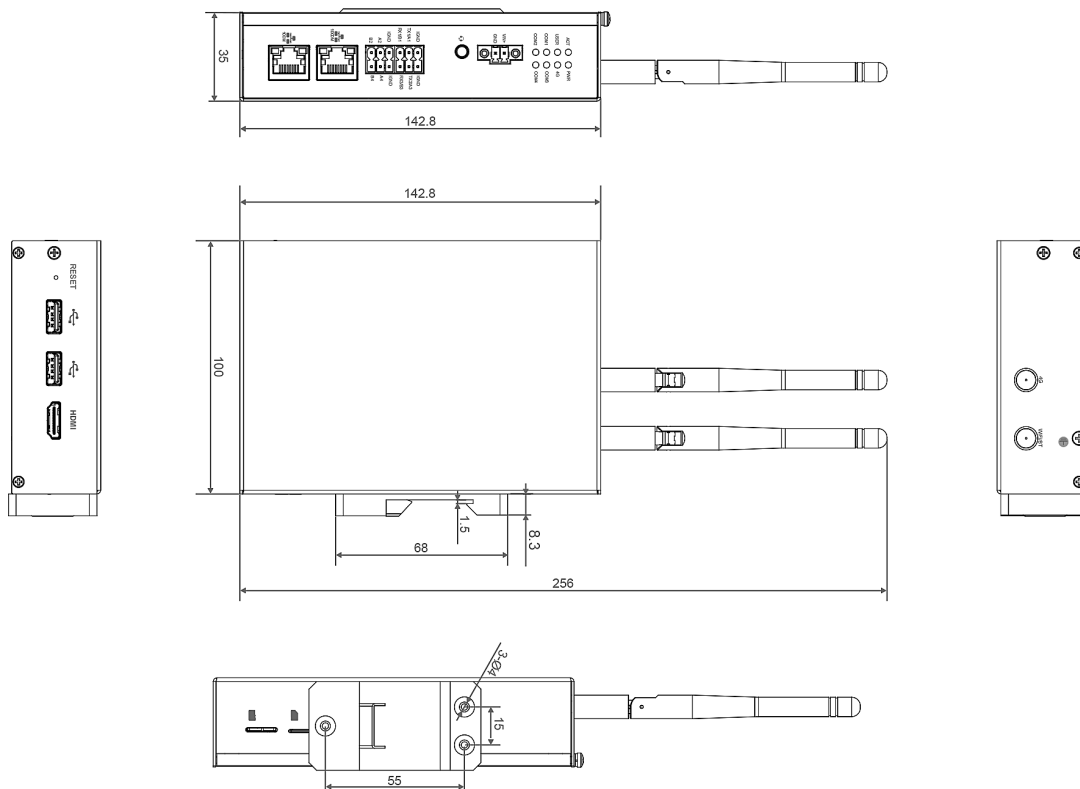
环境参数&法规	
工作温度	-25°C ~ 60°C
存储温度	-25°C ~ 60°C
工作环境湿度	5% ~ 95% (非冷凝)
认证	<p>FCC FCC 47 CFR Part 15 Subpart B CE EN IEC 62368-1/EN IEC 62311/EN IEC 61000-3-2/EN IEC 61000-3-3 EN 55032/EN 55035 EN 301 489-1/EN 301 489-3/EN 301 489-17/EN 301 489-52 EN 301 328/EN 301 440/EN 301 511/EN 301 908-1/EN 301 908-2</p>

系统框图

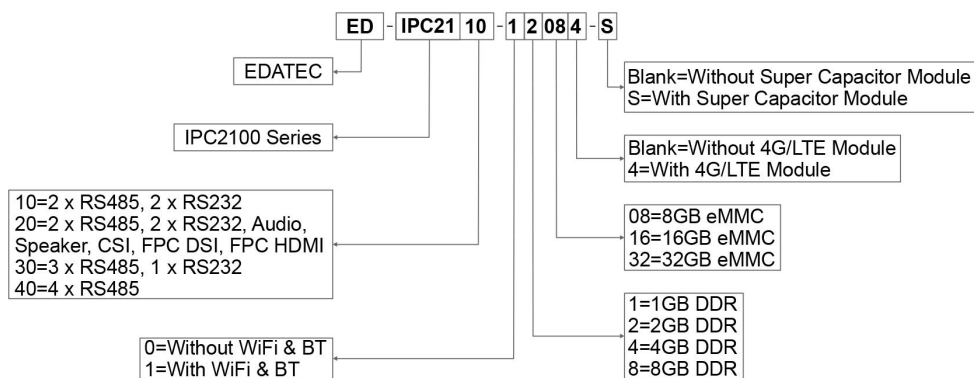


产品尺寸

单位：mm



订购编码



Example

P/N: **ED-IPC2110-12084**

Configuration: High Reliability Industrial Computer Based on Raspberry Pi CM4, with Wi-Fi & Bluetooth, 4G, 2GB DDR, 8GB eMMC, 2 x RS485 and 2 x RS232.

可选配件

可根据实际需要选配电源适配器。

订购编码	描述	图片
ED-PSU1202-UK-3.5PL	100~240VAC to 12VDC/2A Adapter, with UK AC plug, 3.5mm pitch phoenix plug with lock	
ED-PSU1202-US-3.5PL	100~240VAC to 12VDC/2A Adapter, with US AC plug, 3.5mm pitch phoenix plug with lock	
ED-PSU1202-AU-3.5PL	100~240VAC to 12VDC/2A Adapter, with AU AC plug, 3.5mm pitch phoenix plug with lock	
ED-PSU1202-EU-3.5PL	100~240VAC to 12VDC/2A Adapter, with EU AC plug, 3.5mm pitch phoenix plug with lock	

NOTE: 每一个型号仅包含UK、US、AU和EU插头中的一种。

包装清单

- 1 x ED-IPC2100主机
- [选配Wi-Fi/BT版本] 1 x 2.4GHz/5GHz Wi-Fi/BT天线
- [选配4G版本] 1 x 4G/LTE天线