

1 功能

- 5~42V宽范围供电
- 最大工作电流800mA
- 低静态功耗2uA
- 兼容各类单片机逻辑电平信号
- 内置输入信号防噪声处理电路
- 内置电感性负载电流的反冲保护电路

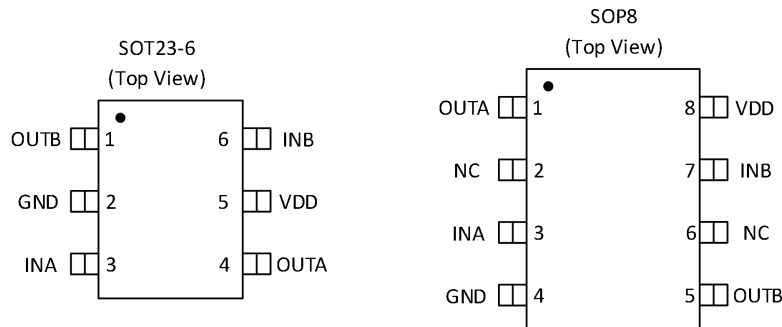
2 应用

- 智能电表
- 电机驱动
- 工业控制
- 磁保持继电器控制仪表

3 概述

GM8023是一款高压大电流继电器驱动芯片，芯片具有低静态功耗以及强驱动能力。芯片内置了H-桥结构的功率驱动电路，其输出可直接与继电器连接，在输入逻辑信号电平的控制下，可实现磁保持继电器触点的闭合和断开。应用电路无需其他外围元器件的需求，具有小体积，低功耗和可靠性高的特点。GM8023提供SOP-8和SOT23-6两种封装形式。

4 引脚配置和功能



引脚编号		符号	描述
SOP8	SOT23-6		
1	4	OUTA	A 路输出。
2	-	NC	空
3	3	INA	A 路输入
4	2	GND	地
5	1	OUTB	B 路输出
6	-	NC	空
7	6	INB	B 路输入
8	5	VDD	电源

5 绝对最大额定值

符号	参数	数值	单位
V _{CC}	电源电压	-0.4~+50	V
V _{OUTA/B}	控制输入电压	-0.4~+50	V
V _{IO}	驱动器输入电压	GND-0.3~7	V
T _J	结温	150	°C
T _{OP}	工作温度范围	-40 ~ 85	°C
T _{STG}	存储温度范围	-65 ~ 150	°C
P _{TR}	铅温度(焊接 10s)	120	°C/W
V _{ESD(HBM)}	静电放电电压 (人体模型)	8000	V
V _{ESD(MM)}	静电放电电压 (机器模型)	200	V

超过 "绝对最大额定值" 所列的应力可能会对设备造成永久性损坏。这些仅为应力额定值，并不意味着设备在这些条件下或超出规格书操作部分所示的任何其他条件下都能正常工作。长时间暴露在绝对最大额定值条件下可能会影响设备的可靠性。

6 推荐条件

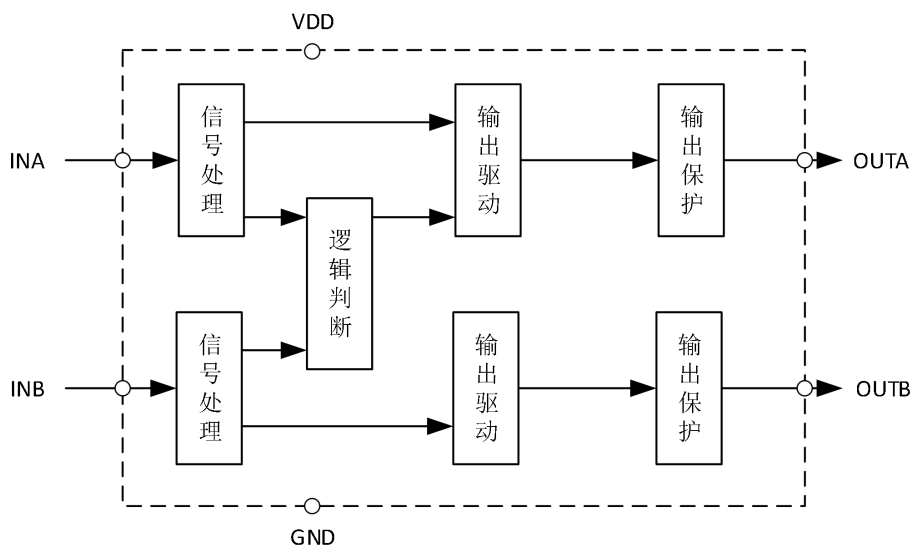
符号	参数	值	单位
MAX_VIN	最大 VDD-GND 电压	+36	V
MAX_IIN	最大输入电流	400	mA
VOUTA/B	工作温度范围	-40~85	°C

7 电气参数

(V_{DD} = +12V±5%, T_A = T_{MIN} ~ T_{MAX}, 除非另有说明。典型值在 V_{DD} = +12V 和 T_A = +25°C 条件下。)

符号	描述	测试条件	最小	典型	最大	单位
V _{DD_MAX}	工作电压		5	-	42	V
I _{VDD}	静态电流	INA=INB=0V, VDD=12V	-	2	-	μA
I _{A/B}	输入逻辑偏置电流	INA=INB=5V	-	7	20	μA
R _{IN}	输入阻抗		400	500	600	KΩ
R _{OUT}	输出阻抗		40	50	60	KΩ
V _{TH_H}	输入逻辑高电平		-	2.0	-	V
V _{TH_L}	输入逻辑低电平		-	1.4	-	V
R _{DS(ON)PMOS}	输出导通电阻 R _{PMOS}	VDD=12V, R _{LOAD} =100Ω	-	5	7.0	Ω
R _{DS(ON)NMOS}	输出导通电阻 R _{NMOS}	VDD=12V, R _{LOAD} =100Ω	-	2	2.5	Ω
T _{DEGLITCH}	输入噪声消隐时间		1	-	10	μs

8 逻辑功能表



INA	INB	OUTA	OUTB
0	0	高阻	高阻
0	1	0	1
1	0	1	0
1	1	高阻	高阻

9 详细描述

相比于传统继电器驱动器芯片GM8023进行了优化设计，增加了最大耐压值，VDD，OUTA，OUTB三个高压端口直流耐压均达到50V。同时为了能够有效驱动较小内阻的三相继电器，GM8023减小了功率管内阻，在VDD=12V，RLOAD=100Ω的测试条件下GM8023内阻低至7Ω（RPMOS+RN MOS），能够有效驱动三相继电器或是多个普通单相继电器并联网路，最大驱动电流可达到800mA。

由于继电器线圈具有较大的寄生电感，电感两端电流不能瞬变。当继电器关断时候如果不经特殊设计处理来合理的泄放电感电流，会造成继电器产生严重的振铃现象，这种振铃不仅会干扰继电器的正常工作，振铃产生的瞬态高压也会损坏继电器驱动芯片或者减小芯片的使用寿命。GM8023采用特殊的防振铃电路设计能够有效降低芯片振铃。

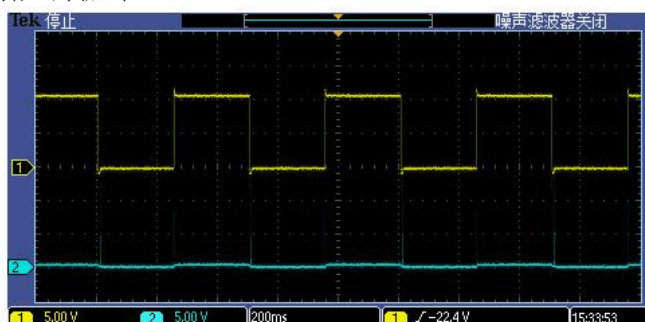


图 2 GM8023 带负载输出波形

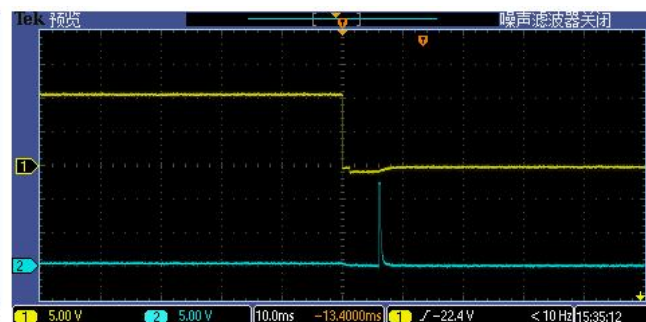


图 3 GM8023 继电器关断波形

上图2和图3中，INA/INB输入2Hz频率50%占空比方波信号，输出OUTA/OUTB接内阻为54Ω磁保持继电器，VDD电压12V时候，OUTA/OUTB波形如图2所示，其中黄色波形为OUTA输出波形，蓝色波形为OUTB输出波形，从图2中可以看出，继电器关断时候波形稳定未产生振铃现象。图3为图2继电器关断时刻下降沿放大波形，从图3中可以看出，继电器关断后能在较短时间泄放继电器线圈电荷，同时OUTB未产生瞬态高压。

10 应用信息

GM8023采用脉冲触发，只要输入脉冲按功能表状态触发，继电器就会有相应动作。例如在智能电表应用中，根据控制需求给出相应参数的脉冲，即可驱动磁保持继电器动作。触发脉冲激励示意图，如下图4所示，图5为典型应用示意图。

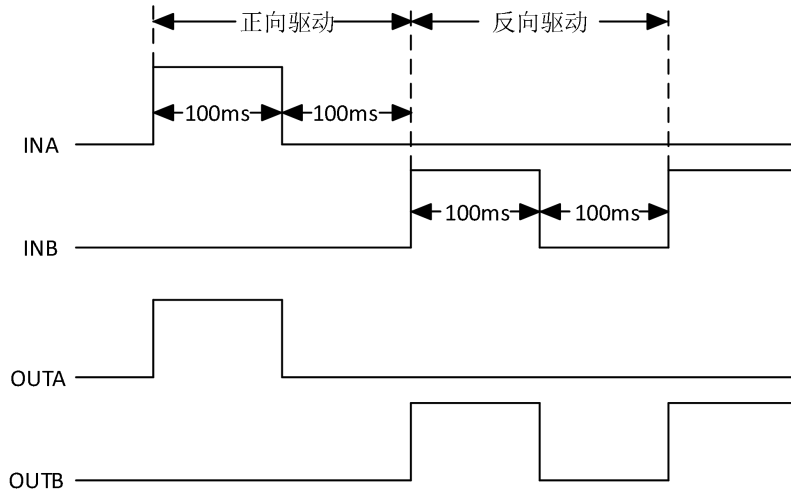


图4 触发脉冲激励示意图

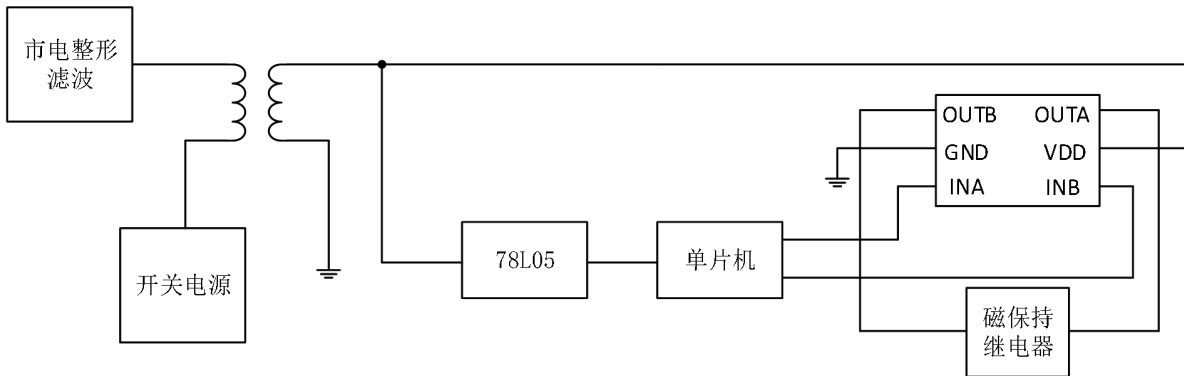


图5 应用电路示意图

11 推荐应用电路

继电器驱动芯片输入电压如果是变压器或者AC-DC供电，系统电源在上电启动瞬态可能会产生电压过冲，过冲电压会对芯片带来过压损坏的风险。另外，如果继电器的内阻较小同时驱动电压又比较高，也会造成驱动芯片因为功率过大超过芯片热阻而损坏。

推荐如下图6应用电路，输入端电容电阻限制输入电压过冲，同时串联电阻也能起到限流作用。

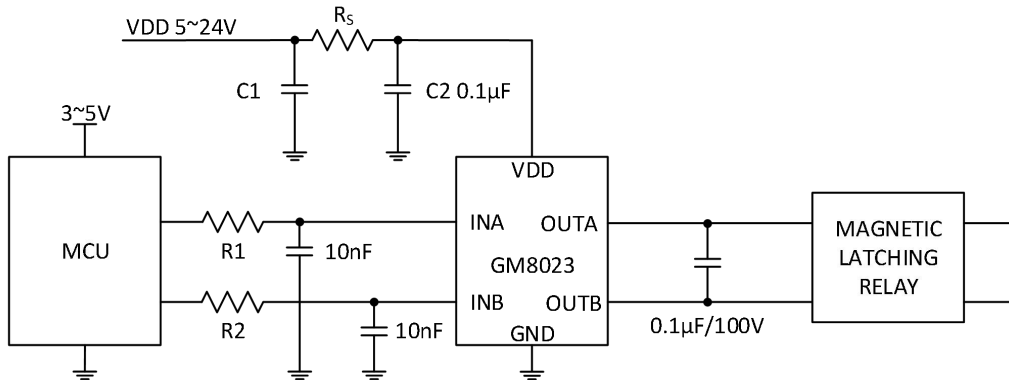


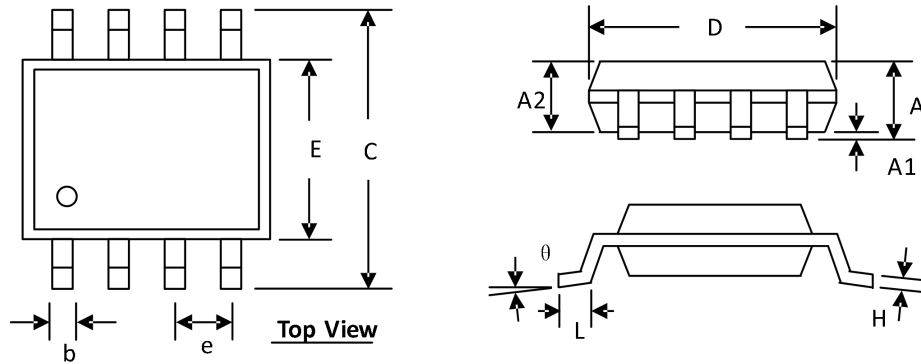
图6 推荐应用电路

12 应用注意事项

1. 推荐工作电压为5~24V，超过20V以上输出电压建议串联输入电阻 R_S ；
2. 输入电压为9~12V的应用，建议选择额定电压为9V或者12V的继电器推荐内阻为50 Ω 左右，24V的输入电压，建议选择24V额定电压的继电器，推荐内阻为100 Ω 左右；
3. 芯片标称最大电流800mA为极限的瞬态电流（比如100ms持续时间），如果是持续大电流会造成功率过大损坏，推荐典型功率小于5W（对应12V电压下400mA电流），当工作电压增加，应该相应减小输入电流。
4. 较大功率应用，推荐使用封装热阻高的SOP8封装的GM8023A。

封装信息

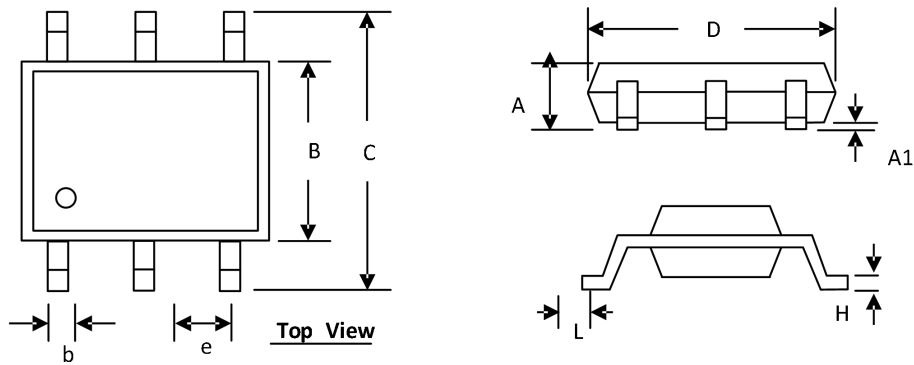
SOP-8L



符号	尺寸 (MM)		尺寸 (INCH)	
	最小值	最大值	最小值	最大值
A	1.300	1.752	0.051	0.069
A1	0.000	0.203	0.000	0.008
A2	1.350	1.550	0.053	0.061
b	0.330	0.510	0.013	0.020
C	5.790	6.200	0.228	0.244
D	4.700	5.110	0.185	0.201
E	3.800	4.000	0.150	0.157
e	1.270 BSC		0.050 BSC	
H	0.170	0.254	0.007	0.010
L	0.400	1.270	0.016	0.050
θ	0°	8°	0°	8°

封装信息

SOT23-6



Symbol	Dimensions in mm		Dimensions in Inch	
	Min	Max	Min	Max
A	0.700	0.900	0.028	0.035
A1	0.000	0.100	0.000	0.004
B	1.600	1.700	0.063	0.067
b	0.350	0.500	0.014	0.020
C	2.650	2.950	0.104	0.116
D	2.820	3.020	0.111	0.119
e	0.950 BSC		0.037 BSC	
H	0.080	0.200	0.003	0.008
L	0.300	0.600	0.012	0.024

订购信息

产品名称	封装	打印信息	操作温度范围	MSL 等级	包装, 数量	环保标准
GM8023A	SOP8	GM8023A	-40 to 85°C	3	T&R, 2500	Rohs
GM8023B	SOT23-6	GM8023B	-40 to 85°C	3	T&R, 3000	Rohs