

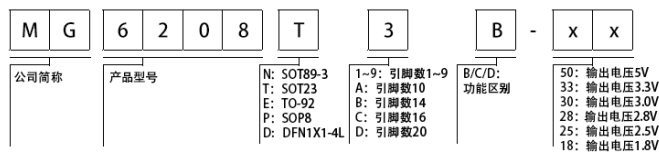
24V 150mA 1.5uA 低压差线性稳压器

■ 产品概述

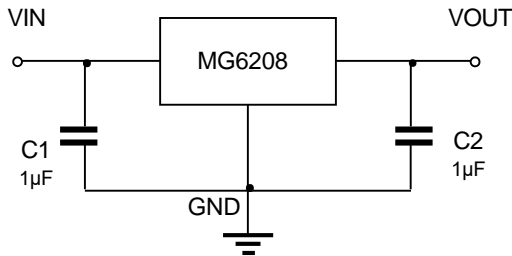
MG6208 是一款高纹波抑制率、低功耗、低压差，具有短路保护的 CMOS 电压稳压器。它在空载时的静态电流低至 1.5uA，能在输入、输出电压差极小的情况下提供 150mA 的输出电流，并且仍能保持良好的调整率，非常适用于便携式电池供电类产品、表计和安防类产品等。

MG6208 保留了低压差稳压器的所有常见特性，包括低压差 PMOS 通路器件、短路保护和热关断。

■ 命名规则



■ 典型应用电路



■ 产品特点

- 在整个温度范围内输出电压容差为±2%
- VIN 范围高达 24V
- 超低静态电流 1.5uA
- 输出电流 100mA 时输入输出压差为 650mV
- 内部有过热保护装置
- 内部有电流限制保护功能
- 可适用低 ESR 陶瓷电容

■ 用途

- 便携式电池供电设备（感应灯、消毒盒等）
- 安防（火警、烟雾探测器等）
- 智能表计（电表、燃气表等）
- 通讯设备（手机、PDA 等）
- 家电（灯带、风扇等）
- 无线充、锂电保护板

■ 封装（符合 RoHS）

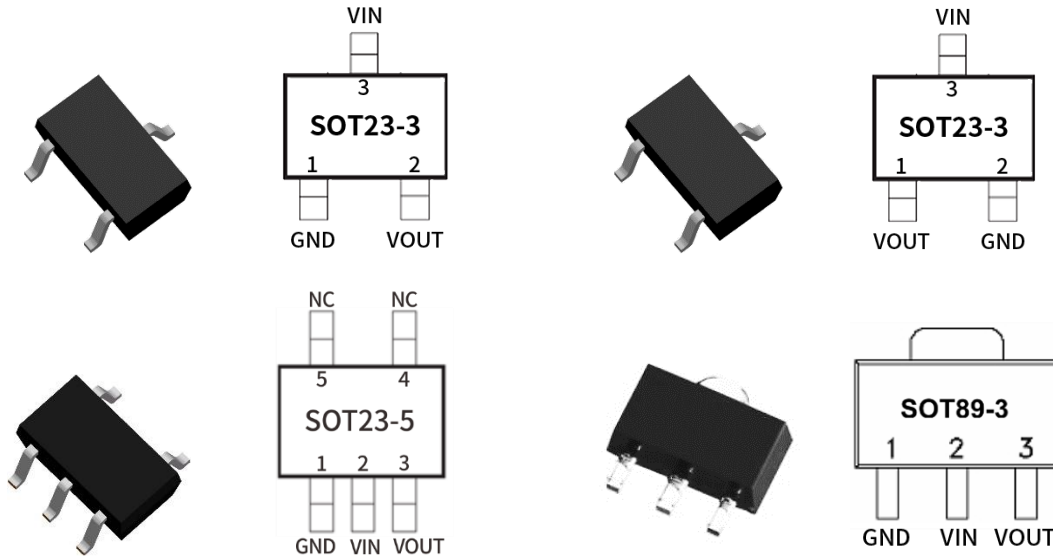
- SOT23-3
- SOT23-5
- SOT89-3

■ 订购信息

订购代码	输入电压 (V)	输出电压 (V)	最大输出电流 (mA)	静态电流 (uA)	输出精度	纹波抑制比 PSRR (dB@100Hz)	输入输出压差 (mV)	使能 EN	封装形式
MG6208T3-XX	5~24	1.8~5.0 (1.8/3.0/3.3/5.0)	150	1.5	±2%	70	650@100mA	—	SOT23-3
MG6208T3B-XX									SOT23-3
MG6208T5-XX									SOT23-5
MG6208N3-XX									SOT89-3

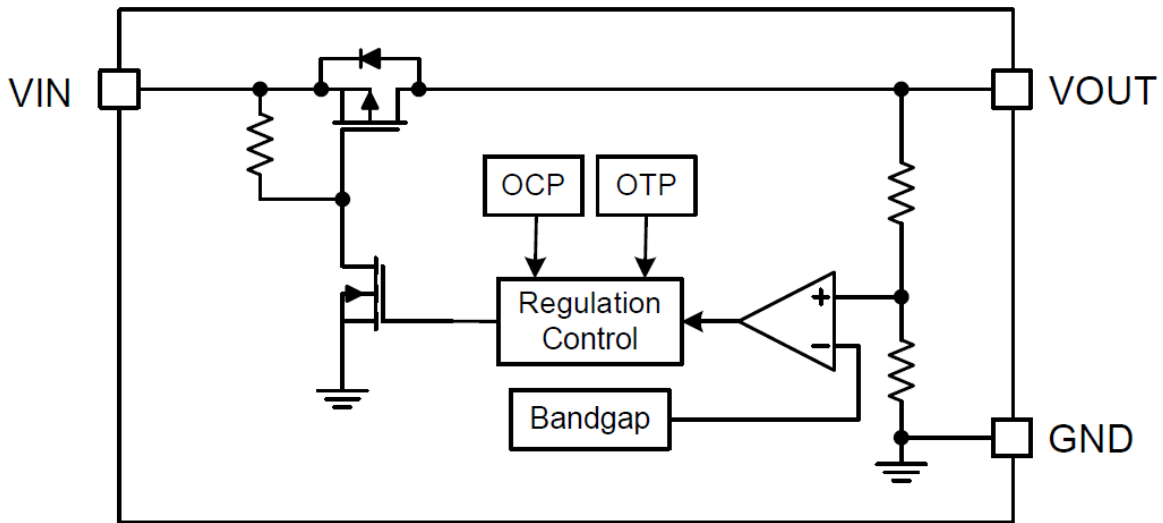
注: XX 代表输出电压, 1.8V/3.0V/3.3V/5.0V 可选

■ 引脚配置



引脚名	MG6208T3 SOT23-3 Pin	MG6208T3B SOT23-3 Pin	MG6208T5 SOT23-5 Pin	MG6208N3 SOT89-3 Pin	引脚功能
VOUT	2	1	3	3	输出电压脚
GND	1	2	2	1	接地端
VIN	3	3	1	2	输入电压脚
NC	—	—	4、5	—	悬空

■ 功能框图



■ 绝对最大额定值

项目	符号	值		单位
输入电压	V_{IN}	-0.3 ~ +25		V
结温	T_J	150		°C
功耗	P_D	SOT23-3	0.29	W
		SOT23-5	0.29	
		SOT89-3	0.5	
热阻	$R_{\theta JA}$	SOT23-3	350	°C/W
		SOT23-5	350	
		SOT89-3	200	
焊接温度 (焊接时间 ≤ 10S)	—	300		°C
贮存温度	T_{stg}	-65 ~ +150		°C

- 绝对最大额定值表示超过这些额定值有可能对组建造成损坏。运行额定值是器件指定的运行条件。运行额定值并不意味着已经验证的性能限值。对于性能限值和相关的测试条件，请参见电气特性表。
- 超出最大绝对额定值下列出的值的应力可能会对器件造成永久损坏。这些仅为在应力额定值下的工作情况，对于额定值下的器件的功能性操作以及在超出推荐的运行条件下标明的任何其它条件下的操作，在此并未说明。长时间处于最大绝对额定情况下会影响设备的可靠性。
- $R_{\theta JA}$ 是根据 JEDEC 51-3 在 $T_A = 25^\circ\text{C}$ 的高有效导热率四层测试板上测量的。

■ 推荐工作条件

项目	符号	值	单位
输入电压	V_{IN}	5 ~ 24	V
工作温度	T_A	-40 ~ +85	°C
结温范围	T_J	-40 ~ +125	°C

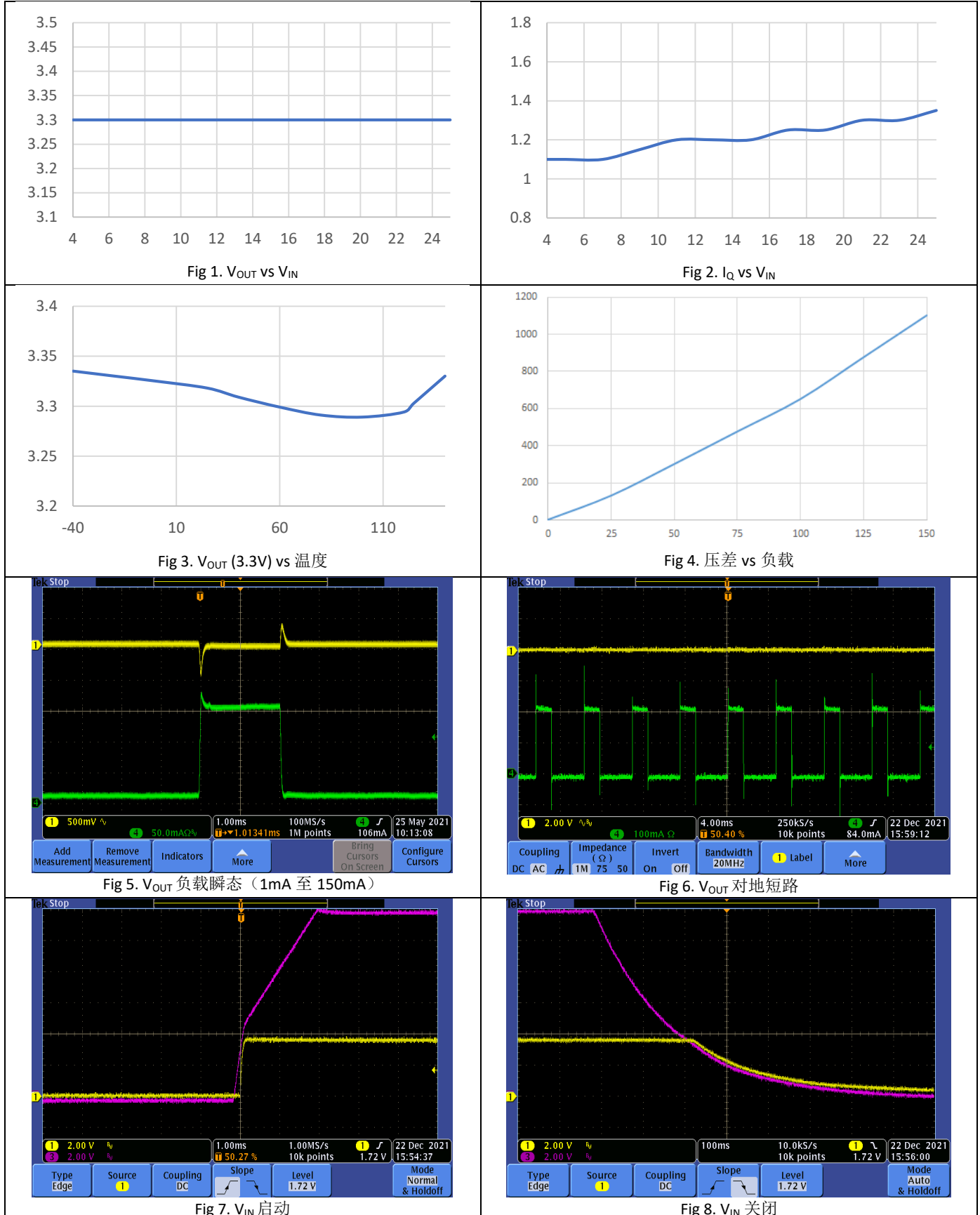
■ 电气特性

除非另有说明，以下参数基于 $V_{IN} = V_{OUT} + 2V$, or $V_{IN} = 5V$ (以较大者为准), $I_{OUT} = 1mA$, $C_{IN} = C_{OUT} = 1\mu F$, $T_J = 25^\circ\text{C}$ 。

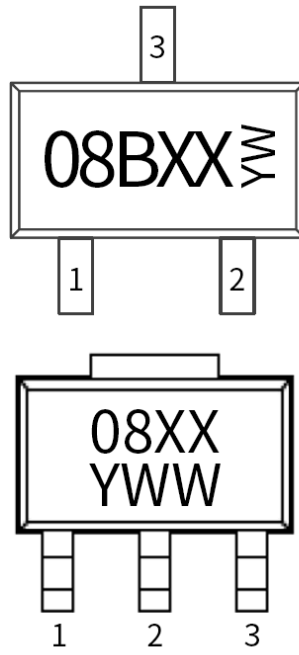
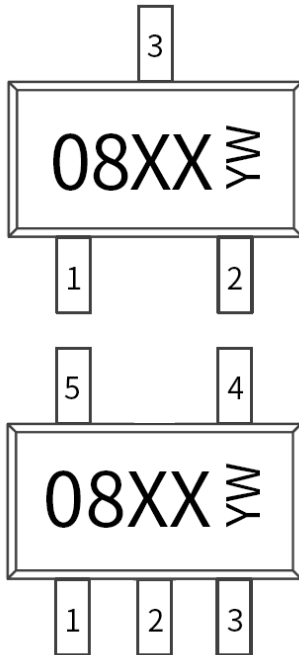
符号	参数	测试条件	最小	典型	最大	单位
V_{OUT}	输出电压		-2%		2%	V
ΔV_{LINE}	线路调整率	$V_{IN} = V_{OUT} + 2V \sim 24V$ $V_{IN} = 5V \sim 24V$, if $V_{OUT} < 3V$		2	50	mV
ΔV_{LOAD}	负载调整率	$I_{OUT} = 1mA \sim 150mA$		40	75	mV
V_{DROP}	压差电压	$I_{OUT} = 100mA$		650		mV
		$I_{OUT} = 150mA$		1100		mV
I_Q	静态电流	$I_{OUT} = 0mA$		1.5	4	uA
I_{CL}	限制电流		170	200		mA
PSRR	纹波抑制	$V_{IN} = 12V$, $I_{OUT} = 10mA$, $f = 100Hz$		70		dB
T_{SD}	热关断			150		°C
T_{SDHY}	热关断滞后			25		°C

■ 典型特征

除非另有说明, 以下参数基于 $V_{IN}=5V$, $I_{OUT}=1mA$, $V_{OUT}=3.3V$, $C_{IN}=C_{OUT}=1\mu F$, $T_J=25^\circ C$ 。



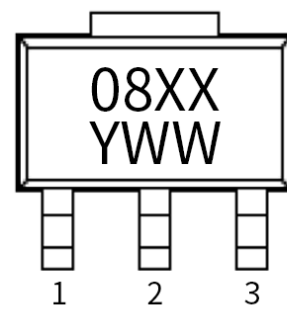
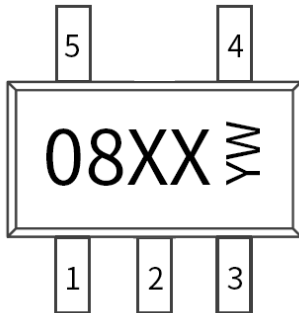
■ 丝印说明



XXXXX YW

Y: Year (3=2023)
W: Week (A~Z: 1~26)
(a~z: 27~52)

前2个XX: 产品系列, 如MG6208
第3个X : 功能区分
后2个XX: 输出电压



XXXX YWW

Y: Year (3=2023)
WW: Week ((01~52周)

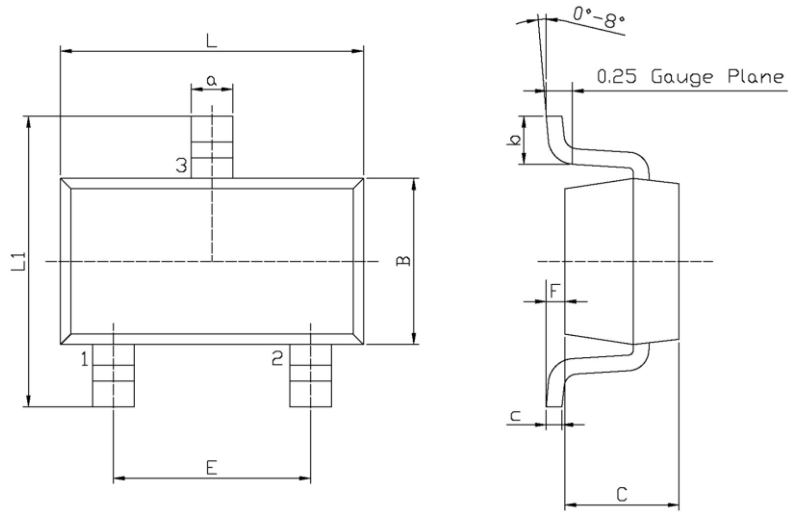
前2个XX: 产品系列, 如MG6208
后2个XX: 输出电压

芯片型号	封装	芯片丝印	字符说明
MG6208T3B-33	SOT23-3	08BXX	XX 对应输出电压 (1.8V/3.0V/ 3.3V/5.0V)
MG6208T3-18	SOT23-3	08BXX	
MG6208T3-30			
MG6208T3-33			
MG6208T3-50			
MG6208T5-18	SOT23-5	08XX	
MG6208T5-33			
MG6208T5-50			
MG6208N3-18	SOT89-3	08XX	
MG6208N3-30			
MG6208N3-33			
MG6208N3-50			

■ 封装尺寸

单位 mm。

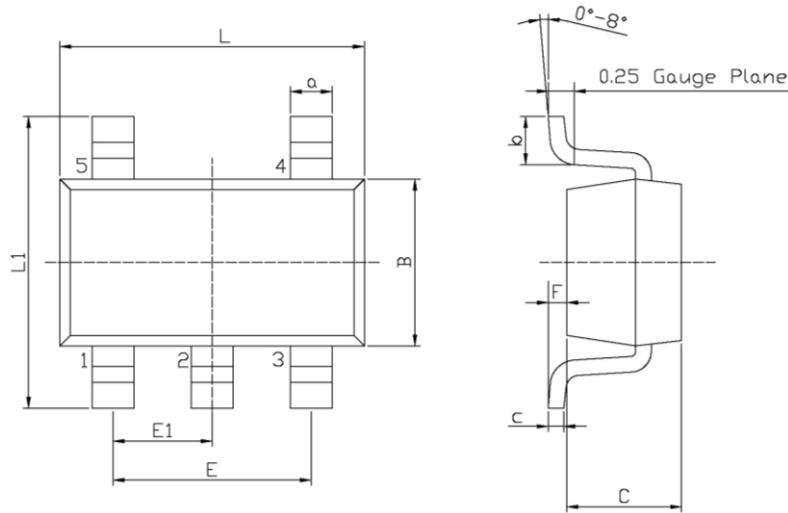
SOT23-3:



Unit: mm

Symbol	Dimensions In Millimeters		Symbol	Dimensions In Millimeters	
	Min	Max		Min	Max
L	2.82	3.02	a	0.35	0.50
B	1.50	1.70	C	0.10	0.20
C	0.90	1.30	b	0.35	0.55
L1	2.60	3.00	F	0	0.15
E	1.80	2.00			

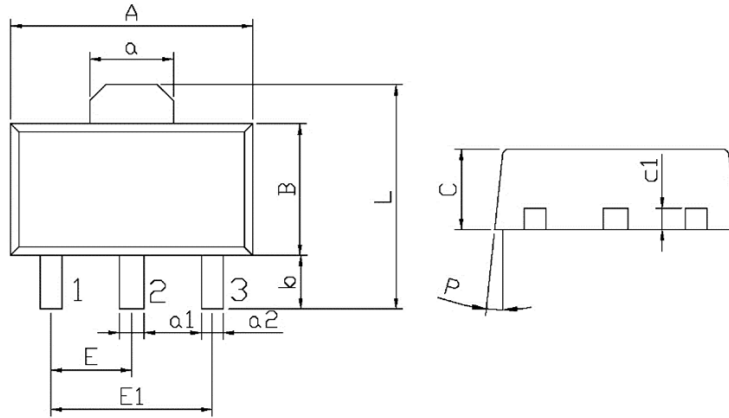
SOT23-5:



Unit: mm

Symbol	Dimensions In Millimeters		Symbol	Dimensions In Millimeters	
	Min	Max		Min	Max
L	2.82	3.02	E1	0.85	1.05
B	1.50	1.70	a	0.35	0.50
C	0.90	1.30	c	0.10	0.20
L1	2.60	3.00	b	0.35	0.55
E	1.80	2.00	F	0	0.15

SOT89-3:



Symbol	Dimensions In Millimeters		Symbol	Dimensions In Millimeters	
	Min	Max		Min	Max
A	4.4	4.7	a1	0.36	0.56
B	2.35	2.65	a2	0.30	0.50
L	3.878	4.478	C	1.40	1.70
a	1.45	1.65	c1	0.35	0.50
E	1.40	1.60	P	6°	
E1	2.80	3.20			
b	0.80	1.20			

■ 包装数量

封装	卷盘	卷盘尺寸	卷盘重量
SOT89-3	1000 pcs	7 寸	0.14 kg
SOT23-3	3000 pcs	7 寸	0.12 kg
SOT23-5	3000 pcs	7 寸	0.13 kg