

# 样品承认书

客户名称: \_\_\_\_\_

产品型号: 2\*5\*7 红发红雾状方灯

产品型号: JH-257HRD-ZF6941

发行日期: 2024-12-24

|            |          |              |
|------------|----------|--------------|
| 胶体颜色<br>代码 | C        | 无色透明         |
|            | T        | 有色透明         |
|            | D        | 无色非透明        |
|            | <b>E</b> | <b>有色非透明</b> |

|      |     |    |
|------|-----|----|
| 客户确认 | 确认  | 制作 |
|      | 凌光明 | 钟鹏 |

传真: +86 755 33580782

电话: +86 13380377501 周小姐

网址: [www.JUHLED.com](http://www.JUHLED.com)

地址: 中国广东省深圳市宝安区沙井街道和二二路中盛科技园B栋3楼



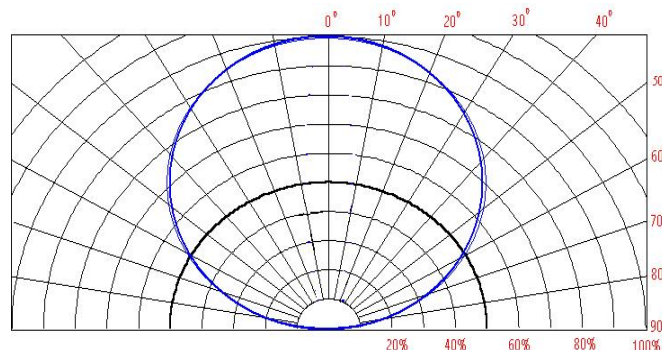
## 特点

- 使用寿命长
- 亮度高
- 颜色种类丰富
- 朗伯辐射模式
- 节能环保
- 低直流电压工作
- 冷光束，以触摸安全
- 反应快
- 光度可调
- 不含紫外线
- 抗静电能力强
- 共晶制程
- 符合 RoHS 要求

## 应用范围

- 不同场合的阅读灯（汽车、巴士、飞机）
- LCD 背光灯、指引灯
- 娱乐、装饰、LED 光导纤维
- 补强照明、方向照明
- 室内室外、商业居民、建筑照明
- 凹槽、架子底、桌面照明
- 系船柱、安全、园林照明
- 便携式灯（手电筒，自行车灯）
- 出口标志，销售点标志
- 汽车灯（停止尾转，高位刹车灯，镜边重复）
- 交通信号灯、路灯，铁路指示和路口指示

## 角度图：



传真：+86 755 33580782

电话：+86 13380377501 周小姐

网址：[www.JUHLED.com](http://www.JUHLED.com)

地址：中国广东省深圳市宝安区沙井街道和二二路中盛科技园B栋3楼

## 光、电特性表@T<sub>J</sub>=25℃

| 项目   | 符号              | 条件      | 最小值 | 平均值 | 最大值 | 单位  |
|------|-----------------|---------|-----|-----|-----|-----|
| 顺向电压 | VF              | IF=20mA | 1.8 | --  | 2.4 | V   |
| 反向电流 | IR              | VR=5v   | --  | --  | 10  | μA  |
| 角度   | 2θ1/2           | IF=20mA | --  | 120 | --  | deg |
| 亮度   | φV              | IF=20mA | 40  | --  | 80  | mcd |
| 工作电流 | IF              | --      | --  | 20  | --  | mA  |
| 波段   | &λ d)           | IF=20mA | 620 | --  | 630 | nm  |
| 结点温度 | T <sub>J</sub>  | IF=20mA | --  | 125 | --  | ℃   |
| 热阻   | R <sub>JP</sub> | IF=20mA | --  | 8   | --  | ℃/W |

### 备注:

正向电压的测量公差为±0.1V、波长的测量公差为±2nm、发光角度的测量公差±10%。

### 最大绝对额定值

| 项目     | 符号   | 额定值                               | 单位 |
|--------|------|-----------------------------------|----|
| 脉冲电流   | IFP  | 20                                | mA |
| 反向电压   | VR   | 5                                 | V  |
| 功率     | PD   | 60                                | mW |
| 工作温度   | TOPR | -40~+80                           | ℃  |
| 储存温度   | TSTG | -40~+100                          | ℃  |
| 无铅焊接温度 | TSOL | Max. 260℃ for 3sec Max. 260度不超过3秒 |    |

\*最大正向电流条件：脉冲宽度≤10msec 占空比≤1 / 10。

\*焊接位置离管体≥2mm，时间≤3S。

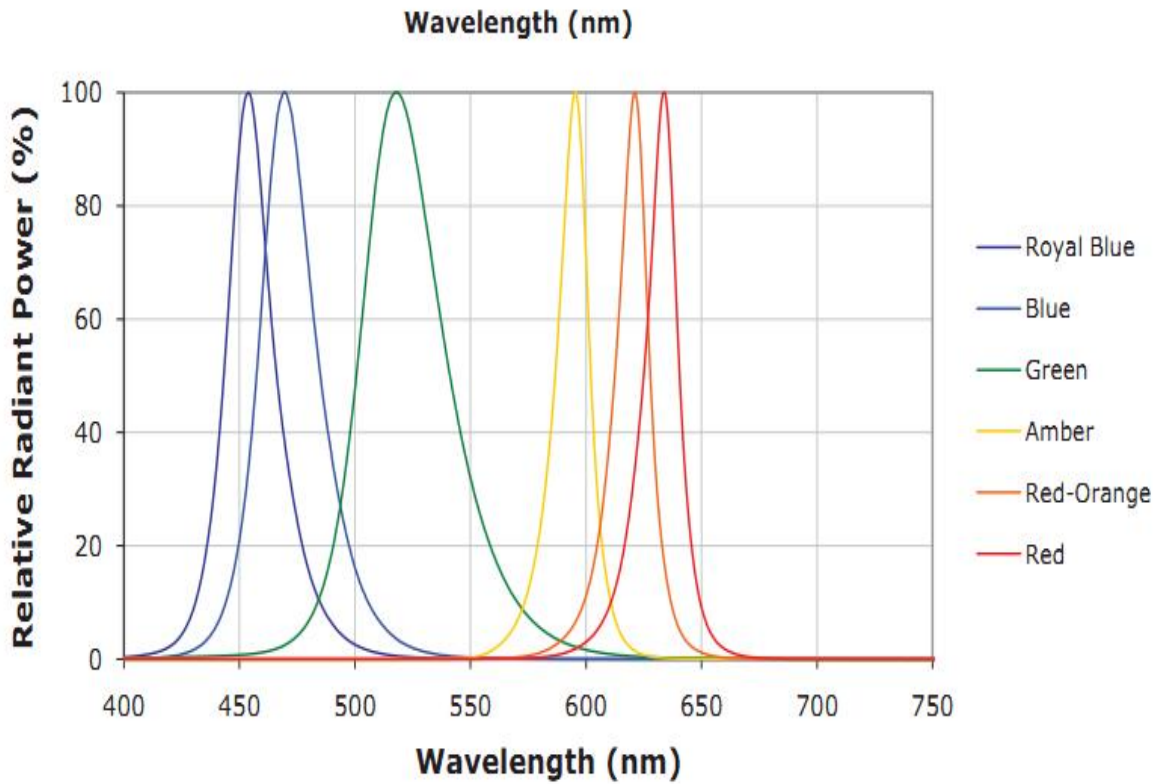
传真: +86 755 33580782

电话: +86 13380377501 周小姐

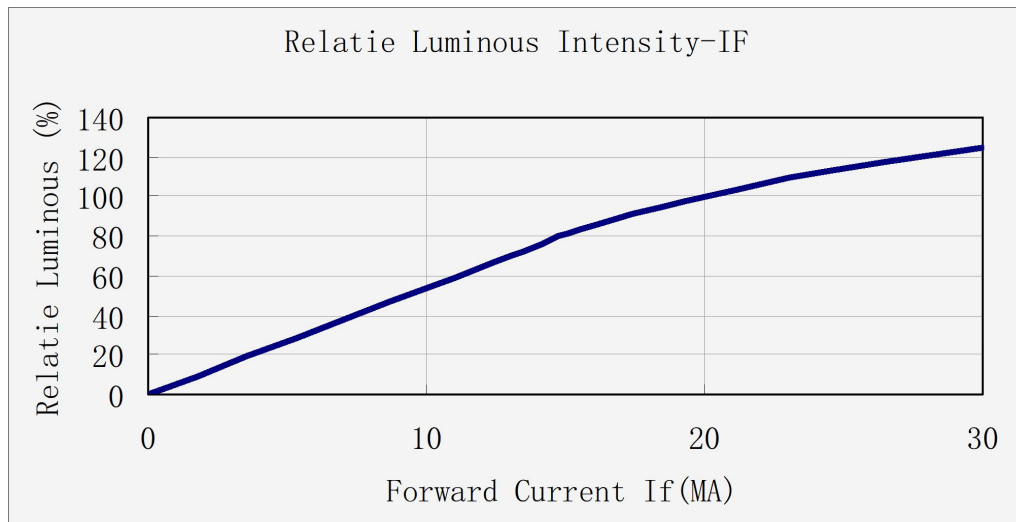
网址: [www.JUHLED.com](http://www.JUHLED.com)

地址: 中国广东省深圳市宝安区沙井街道和二二路中盛科技园B栋3楼

波长特征:



相对发光强度与正向电流关系图:



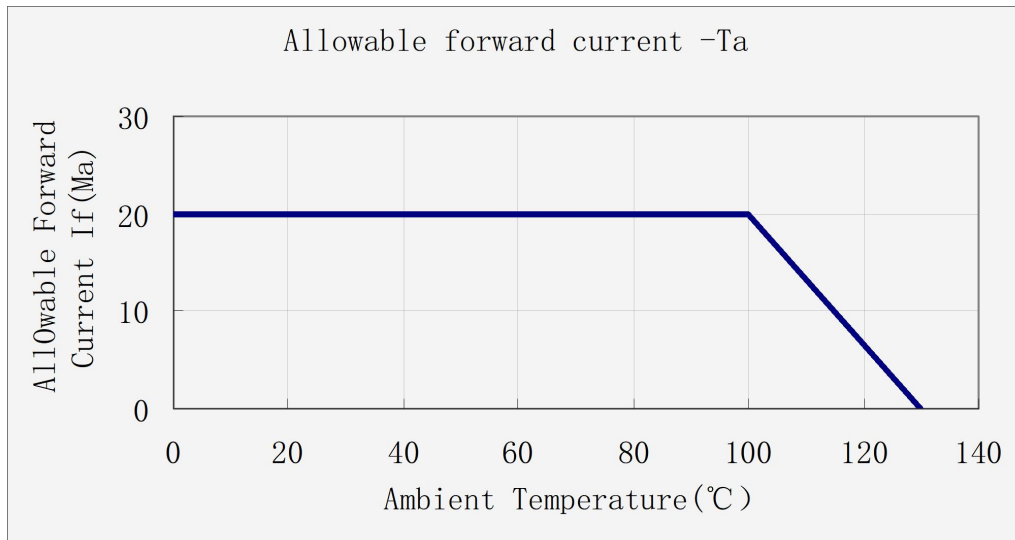
传真: +86 755 33580782

电话: +86 13380377501 周小姐

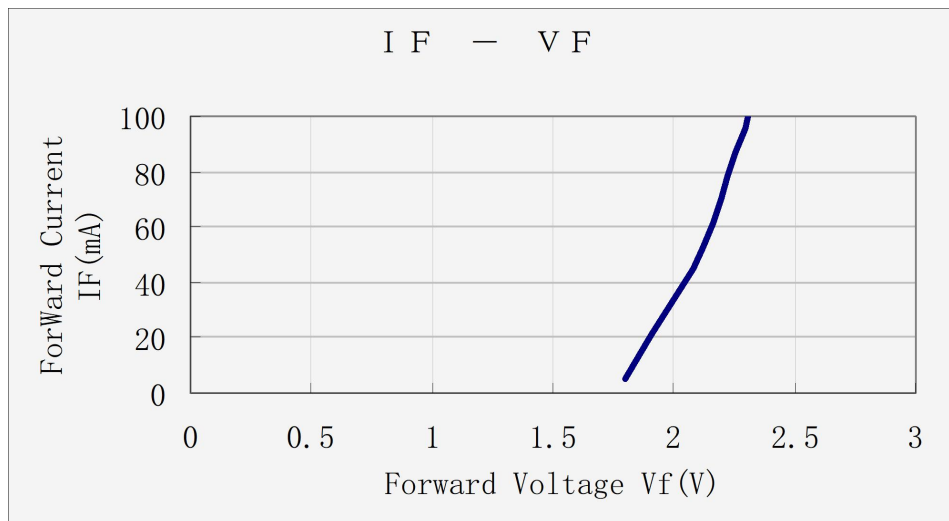
网址: [www.JUHLED.com](http://www.JUHLED.com)

地址: 中国广东省深圳市宝安区沙井街道和二二路中盛科技园B栋3楼

允许正向电流与温度关系图:



电流与电压关系图:



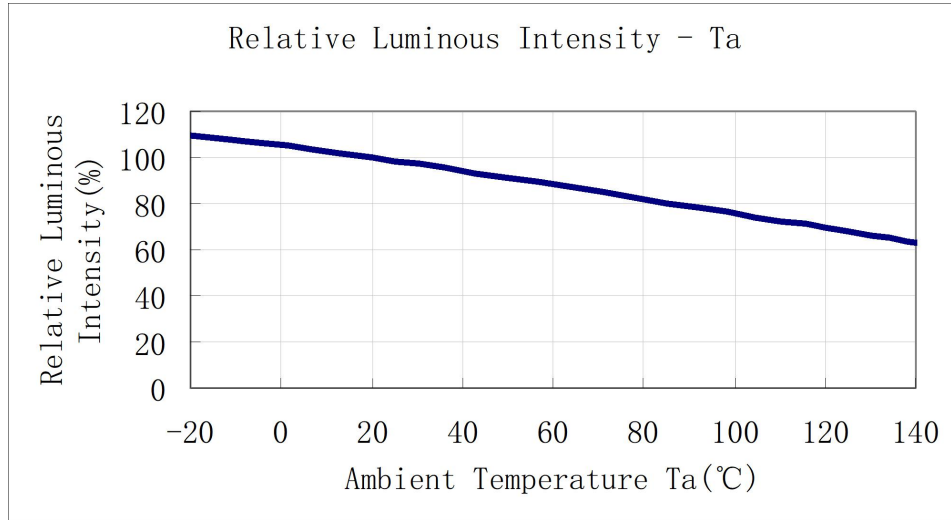
传真: +86 755 33580782

电话: +86 13380377501 周小姐

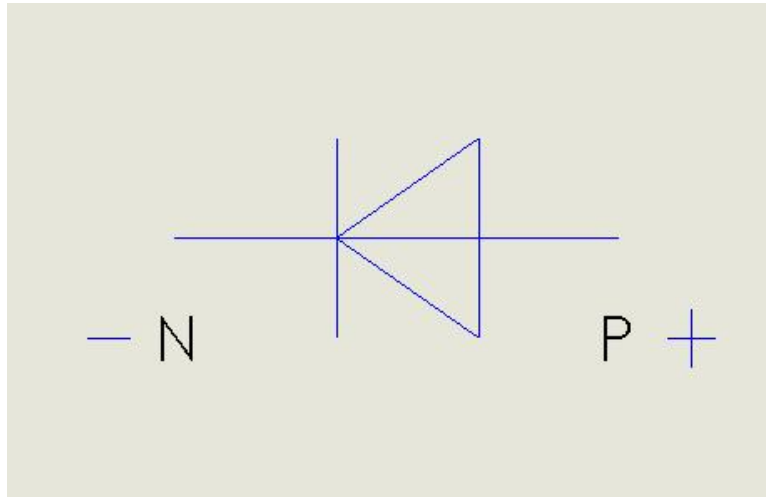
网址: [www.JUHLED.com](http://www.JUHLED.com)

地址: 中国广东省深圳市宝安区沙井街道和二二路中盛科技园B栋3楼

相对发光强度与温度关系图:



晶片连接方式:



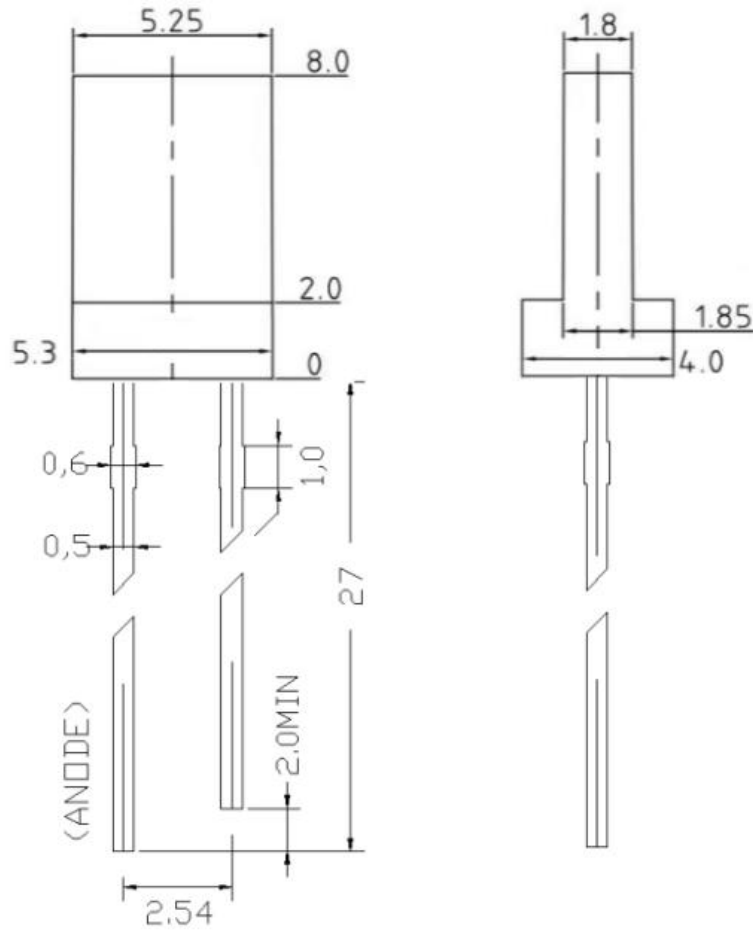
传真: +86 755 33580782

电话: +86 13380377501 周小姐

网址: [www.JUHLED.com](http://www.JUHLED.com)

地址: 中国广东省深圳市宝安区沙井街道和二二路中盛科技园B栋3楼

成品尺寸图 (MM):



(注:)

- 1、所有尺寸单位为毫米
- 2、所有的尺寸公差为 $\pm 0.2\text{mm}$ ，除非另有说明。

传真: +86 755 33580782

电话: +86 13380377501 周小姐

网址: [www.JUHLED.com](http://www.JUHLED.com)

地址: 中国广东省深圳市宝安区沙井街道和二二路中盛科技园B栋3楼

## 注意事项:

### 1) 焊接条件

- 请在离树脂底部2mm以上进行焊接。
- 烙铁: 请在30W以下3S内进行1次焊接。
- 请避免树脂部分浸入锡槽。
- 浸焊后请避免矫正位置。
- 焊接时在引线架被加热的状态下请不要施加压力。

### 2) 引线架的成型及切割

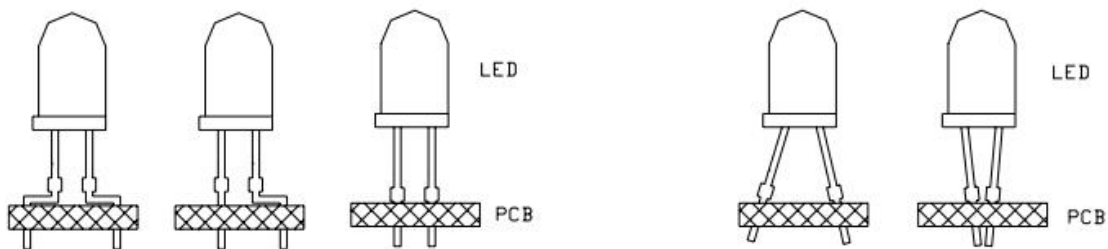
- 成型位置请在卡点以下部分进行。
- 成型时请不要向封装外壳施加压力。
- 成型请在焊接前进行。
- 产品在高温的状态下进行引脚裁切会对元件造成损害, 请在常温下进行引脚裁切。

### 3) 安装

- 请不要在引线架施加压力的状态下安装。
- 在电路板上安装时, 安装孔距请与引线架保持一致

### 4) 防静电

- 本产品是对静电敏感的产品, 在使用上需要十分注意。特别是在超过最大额定电流和电压时会损害或破坏产品。在使用产品时请做好安全静电和电涌防护措施。
- 检查通电电路, 电流开关时的电涌不要超过最大额定电流, 对于驱动电路请插入适当的保护电路。
- 使用中静电和电涌的措施: 人体接地(通过1兆欧姆)、导电性垫子、导电性工作服、导电性鞋和导电性容器都是比较有效果的。
- 烙铁请注意接地。另外, 对于容易发生静电的环节, 推荐使用离子发生器。



正确方式

错误方式

传真: +86 755 33580782

电话: +86 13380377501 周小姐

网址: [www.JUHLED.com](http://www.JUHLED.com)

地址: 中国广东省深圳市宝安区沙井街道和二二路中盛科技园B栋3楼