



- ◇ 支持 IEEE 802.11ac (2x2 MIMO), 最大传输速率 867Mbps
- ◇ 支持点对点、点对多点桥接
- ◇ 支持信道自动选择, 配合 DFS 功能, 超强的抗干扰能力
- ◇ 发射功率自动/手动调整, 最大发射功率 25dBm
- ◇ 内置 14dBi 一体化定向天线, 传输距离 1-3 公里
- ◇ IP67 防护等级, 设备坚固耐用
- ◇ 工作温度 -40~75°C
- ◇ 220V/AC、24V/DC、12V/DC、PoE 受电可选

产品概述

MWP-6751A-T 是一款远距离室外型 5.8GHz 工业无线网桥, 支持 802.11ac (WIFI5), 最高速率可达 867Mbps, 满足高带宽低延时传输; 同时支持 LD 长距离优化协议, 内置一体化高增益定向天线, 有效提高传输距离, 可支持 1-3 公里的点对点、点对多点桥接。

MWP-6751A-T 精选工业级器件, 设计符合工业行业标准, 防水防尘全密闭设计, 防护等级 IP67, 适用于各种室外恶劣环境, 主要应用于平安城市、水利监测、工控数据采集、数字化油田、智慧灯杆、视频监控等领域。

产品参数

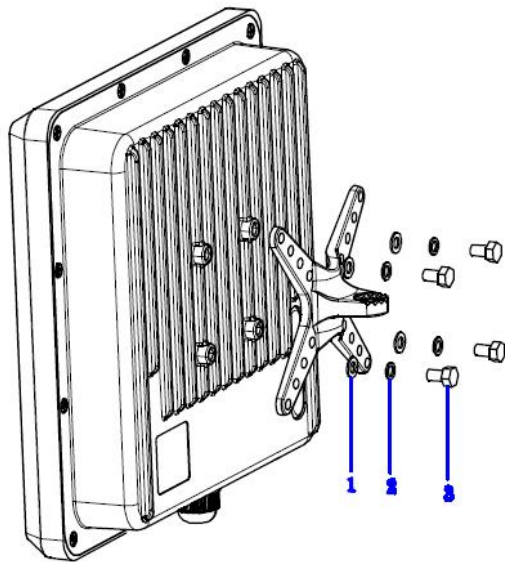
项目	属性	MWP-6751A-T
接口	网口	2 个 10/100/1000Mbps 以太网 RJ45 接口
WLAN 射频参数	协议标准	支持 IEEE802.11b/g/n/ac 标准
	WLAN 带宽	IEEE802.11a: 最高速率达 54Mbps IEEE802.11n: 最高速率达 300Mbps IEEE802.11ac: 最高速率达 867Mbps
	WLAN 频段	5150~5825MHz
	调制方式	11a: OFDM: 64QAM@48/54Mbps, 16QAM@24Mbps, QPSK@12/18Mbps, BPSK@6/9Mbps 11n: MIMO-OFDM: BPSK, QPSK, 16QAM, 64QAM 11ac: MIMO-OFDM: BPSK, QPSK, 16QAM, 64QAM, 256QAM
	无线模式	支持 AP、客户端、网桥、中继模式
	最大发射功率	25dBm (可调)
	接收灵敏度	5GHz: -88dBm
WLAN 功能	整机最大接入用户数	128
	Multi-SSID	每个 Radio 最多支持 8 个 ESSID
	信道手动/自动调整	支持
	功率手动/自动调整	支持
	DHCP	支持 DHCP Server/Relay/Client
	VLAN	支持
	SSID 隐藏	支持
	用户数限制	支持
	IPV4 地址	支持静态地址或 DHCP 获取
带宽限制	支持	
网络安全	无线安全	SSID 广播开闭功能 用户终端隔离 支持无线黑白名单 64 位和 128 位 WEP, WPA /WPA2 (TKIP and AES)
管理与维护	配置方式	支持命令行接口 (CLI) 配置
	升级方式	支持 FTP/TFTP/WEB 升级
	日志管理	支持系统日志, 分级告警, 调试信息输出 支持日志记录下载与上传
	设备诊断	支持 Ping 支持 Tracert
电源	输入电压	220V/AC、24V/DC、12V/DC、PoE 受电
	接口类型	航空插头
	保护	支持电源防反接保护/过载保护
硬件特性	天线角度	水平角度 60°、垂直角度 15°
	天线增益	14dBi
	最大功耗	15W
	安装方式	抱杆式 (杆径 25-45mm)
	散热方式	自然冷却, 无风扇

室外型 867M 一体化工业网桥

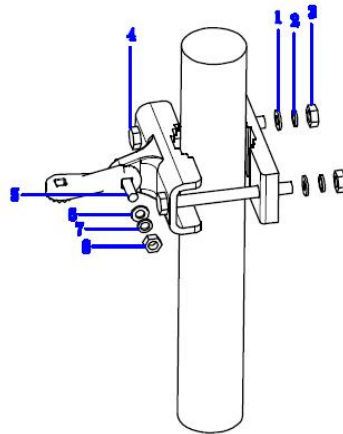
产品彩页

	外形尺寸	宽×高×深: 270*270*84mm
	防护等级	IP67
工作环境	工作温度	-40℃~+75℃
	存储温度	-40℃~+85℃
	相对湿度	5%~95%无凝露
设备可靠性	MTBF	350000h
	MTTR	2 小时
	质保期	3 年
行业标准	EMC	IEC61000-4-2 (ESD) ±8kV (contact), ±15kV (air) IEC61000-4-4 (EFT) Power Port: ±4kV; Data Port: ±2kV IEC61000-4-5 (Surge) Power Port: ±2kV/DM, ±4kV/CM; Data Port: ±2kV

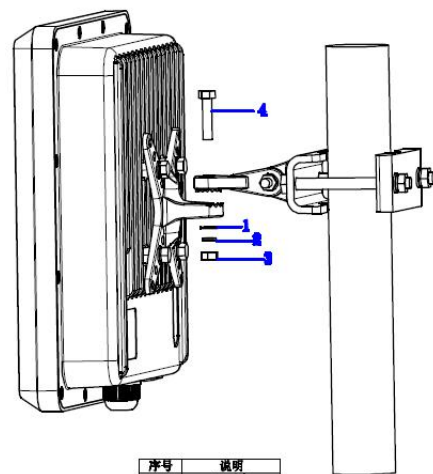
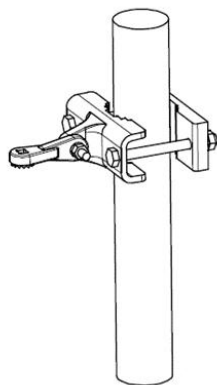
安装图示



序号	说明
1	Φ6平介
2	Φ6弹介
3	M6x12六角螺丝



序号	说明
1	Φ8平介
2	Φ8弹介
3	M8螺母
4	M8x90六角螺丝
5	M6x30六角螺丝
6	Φ8平介
7	Φ8弹介
8	M6螺母



序号	说明
1	Φ6平介
2	Φ6弹介
3	M6螺母
4	M6x30六角螺丝

订货信息

产品型号	规格参数
MWP-6751A-T	单射频 5.8GHz 工业无线网桥，支持 IEEE 802.11a/n/ac，最大传输速率 867Mbps；支持 220V/AC 供电（12V/DC、24V/DC 可选）；2*10M/100M/1000M 电口，内置一体化天线，IP67 防护等级
MWP-6751AP-T	单射频 5.8GHz 工业无线网桥，支持 IEEE 802.11a/n/ac，最大传输速率 867Mbps；支持 POE 受电（不含 POE 适配器）；2*10M/100M/1000M 电口，内置一体化天线，IP67 防护等级