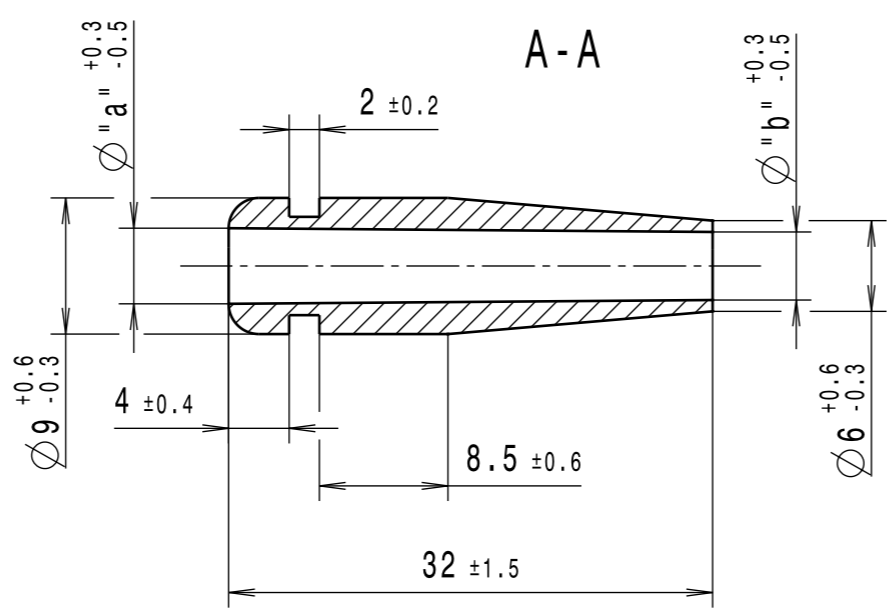
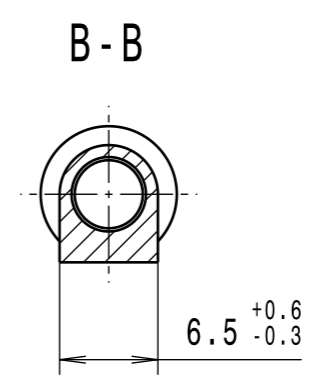
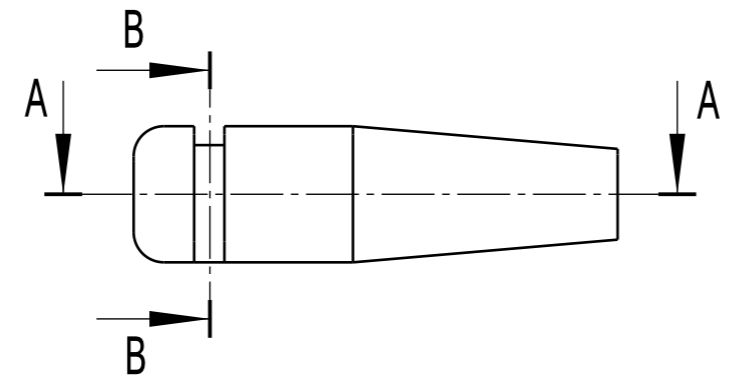


CATIA V5

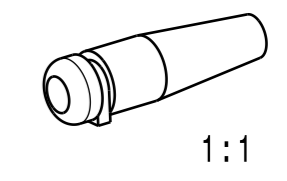
Durch das Herstellungsverfahren bedingte Geometrieänderungen (Anspritung, Auswerfermarkierungen, etc.) zulaessig. Einzelheiten der Ausfuehrung bleiben dem Hersteller ueberlassen. / The manufacturing-related geometry changes (injection point, ejectors marks, etc.) allowed. Design of the details are left to suppliers discretion.

3

Revision level Indice Aenderungsstand		Revision Record Désignation Beschreibung der Aenderung	Changed Modifié Geändert	Date Datum	Approved Approuvé Geprueft	Date Datum
Drawing Dessin Zeichnung	Part Pièce Solid					
0	-	Ersatz f. 14.183 (1.4.63)	Bk	31.01.94	bma	31.01.94
1	-	Div. Toleranzen geaend.	Bk	09.01.95	bma	09.01.95
2	-	Tabelle und H125 hinzu; Spezifikation und Rahmen neu	Mueller	18.05.00	bma	18.05.00
3	0	CAD-Systemwechsel; Brandausbreitung u. Farbangabe entfernt; Projektnummern, ISO-Ansicht u. Text hinzu	Langeloh	24.04.12	Schiwek	24.04.12



Ausdruck nur zur Information /
Printed copy for information only



Haerte, Shore-A
Hardness, Shore-A

60 ± 5

Anwendungstemperaturbereich
Application temperature range

-30°C bis/to +60°C

Material
Matière
Werkstoff

Weich-PVC/
Flexible PVC
(PVC-P)

3

Tolerances
Dimension without tolerances:

Tolérances
Cotes sans tolérances:

Toleranzen
Masse ohne
Toleranzangaben:

Angle/ Winkel	± 3°
≤ 6	± 0,3
≤ 30	± 0,5
≤ 60	± 0,7
≤ 120	± 1,5
≤ 400	± 5
≤ 1000	± 10

PERFORMANCE
SPECIFICATION
AUSFUEHRUNG
SPEZIFIKATION

Typ/ Type	"a"	"b"	Projektnr./ Project no.
H126	5	4.5	GPN 12-0059
H125	4	3.5	GPN 12-0058

<p>The copyright of this drawing is reserved by HELLERMANN TYTON. It is issued on condition that it is not reproduced, copied or disclosed to a third party, either wholly or in part, without the consent of HELLERMANN TYTON.</p> <p>La propriété de ce plan est réservée à la société HELLERMANN TYTON. Il est distribué à condition qu'il ne soit pas reproduit, communiqué ou révélé à une tierce partie, soit complètement ou en partie, sans le consentement de la société HELLERMANN TYTON.</p> <p>Weitergabe sowie Vervielfaeltigung dieser Unterlage, Verwertung und Mitteilung ihres Inhalts nicht gestattet, soweit nicht ausdruecklich zugestanden. Zuwiderhandlungen verpflichten zu Schadenersatz. Alle Rechte fuer den Fall der Patenterteilung oder Gebrauchsmuster-Eintragung vorbehalten.</p>	<p>Drawn Dessiné Par Gezeichnet</p> <p>BK</p> <p>31.01.94</p>	<p>Scale Echelle Maszstab</p> <p>2:1, 1:1</p>	<p>Project Number Numéro de projet Projektnummer</p> <p>siehe Tabelle/ see table</p>
	<p>Approved Approuvé Par Geprueft</p> <p>bma</p> <p>31.01.94</p>	<p>Title Titre Benennung</p> <p>H125; H126</p> <p>Schnurschutzformtuelle/Sleeve</p>	<p>Drawing-No Plan-No Zeichnungs-Nr</p> <p>14.0183</p>

HellermannTyton

Manchester Telephone: +44 (0) 161 945 4181
Facsimile: +44 (0) 161 947 2228

Trappes Téléphone: +33 (0) 1 30 13 80 00
Télécopie: +33 (0) 1 30 13 80 60

Tornesch Telefon: +49 (0) 41 22 / 701 - 1
Telefax: +49 (0) 41 22 / 701 - 400