



- ◇ 支持 IEEE 802.11b/g/n (2x2 MIMO)，最大传输速率 300Mbps
- ◇ 支持路由、AP、客户端、桥接、探针等多种工作模式
- ◇ 最大发射功率 27dBm，发射功率自动/手动调整
- ◇ IP67 防护等级及工业级设计，设备坚固耐用，适用于工业环境
- ◇ 工作温度-40~75℃
- ◇ 220V/AC、24V/DC、12V/DC、PoE 受电可选

产品概述

MWP-6621 是一款支持 IEEE 802.11b/g/n 室外型单频工业无线 AP，基于 MIMO 技术，采用 2T2R 的架构，最高速率可达 300Mbps，无线发射功率最高 27dBm，接收灵敏度高达-94dbm，可提供 2 个 N 型天线接口，可外接全向或定向天线，使覆盖距离更远，为无线网络应用提供了可靠的、高性价比的解决方案。

MWP-6621 工业级无线 AP 符合行业标准，包括工作温度、电源输入电压、浪涌保护，ESD 保护和抗振性，供电方式可选 220V/AC、24V/DC、12V/DC、PoE 受电。

MWP-6621 胖瘦一体化，支持 FAT AP/FIT AP 切换，既可以单独工作，也可以实现统一 AC 管理；可以工作在 AP、AP WDS、Station、Station WDS 等不同的工作模式下，主要应用场景为覆盖和桥接，适用于综合管廊、生产自动化、船舶、智慧城市等行业。

产品参数

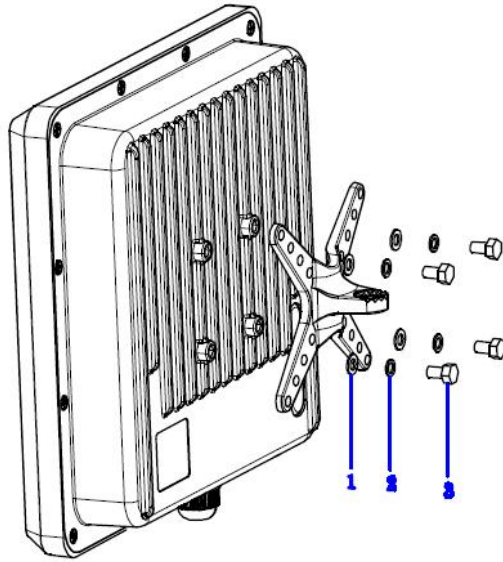
项目	属性	MWP-6621A
接口	网口	2 个 10/100/1000Mbps 以太网 RJ45 接口
	天线接口	WIFI: 2 个标准 N 型天线接口, 特性阻抗 50 欧
WLAN 射频参数	协议标准	支持 IEEE802.11b/g/n 标准
	WLAN 带宽	IEEE802.11b/g: 最高速率达 54Mbps IEEE802.11n: 最高速率达 300Mbps
	WLAN 频段	2412~2484MHz
	调制方式	11b:DSS:CCK@5.5/11Mbps, DQPSK@2Mbps, DBPSK@1Mbps 11a/g:OFDM:64QAM@48/54Mbps, 16QAM@24Mbps, QPSK@12/18Mbps, BPSK@6/9Mbps 11n:MIMO-OFDM:BPSK, QPSK, 16QAM, 64QAM
	无线模式	支持 AP、AP WDS、Station、Station WDS、中继模式
	最大发射功率	27dBm (可调)
	接收灵敏度	2.4GHz: -94dBm
WLAN 功能	整机最大接入用户数	128
	Multi-SSID	每个 Radio 最多支持 8 个 ESSID
	信道手动/自动调整	支持
	功率手动/自动调整	支持
	DHCP	支持 DHCP Server/Relay/Client
	VLAN	支持
	SSID 隐藏	支持
	用户数限制	支持
	IPV4 地址	支持静态地址或 DHCP 获取
带宽限制	支持	
网络安全	无线安全	SSID 广播开闭功能 用户终端隔离 支持无线黑白名单 64 位和 128 位 WEP, WPA /WPA2(TKIP and AES)
管理与维护	配置方式	支持命令行接口 (CLI) 配置
	升级方式	支持 FTP/TFTP/WEB 升级
	日志管理	支持系统日志, 分级告警, 调试信息输出 支持日志记录下载与上传
	设备诊断	支持 Ping 支持 Tracert
电源	输入电压	220V/AC、24V/DC、12V/DC、PoE 受电
	接口类型	航空插头
	保护	支持电源防反接保护/过载保护
硬件特性	最大功耗	15W
	安装方式	抱杆式 (杆径 25-45mm)
	散热方式	自然冷却, 无风扇
	外形尺寸	宽×高×深: 270*270*84mm
	防护等级	IP67

2. 4GHz 室外型 300M 工业无线 AP

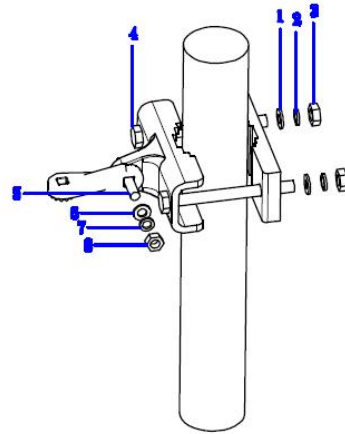
产品彩页

工作环境	工作温度	-40°C~+75°C
	存储温度	-40°C~+85°C
	相对湿度	5%~95%无凝露
设备可靠性	MTBF	350000h
	MTRR	2 小时
	质保期	3 年
行业标准	EMC	IEC61000-4-2 (ESD) $\pm 8\text{kV}$ (contact), $\pm 15\text{kV}$ (air) IEC61000-4-4 (EFT) Power Port: $\pm 4\text{kV}$; Data Port: $\pm 2\text{kV}$ IEC61000-4-5 (Surge) Power Port: $\pm 2\text{kV}/\text{DM}$, $\pm 4\text{kV}/\text{CM}$; Data Port: $\pm 2\text{kV}$

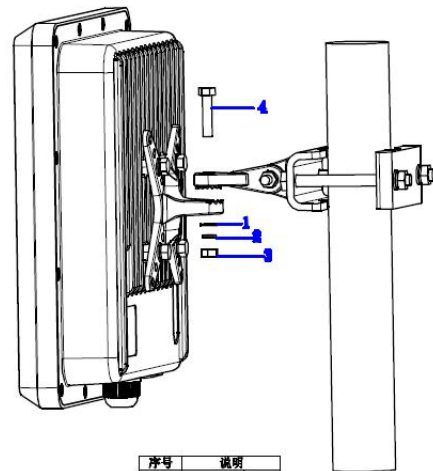
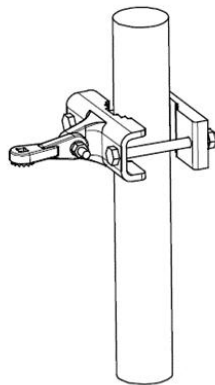
安装图示



序号	说明
1	Φ6平介
2	Φ6弹介
3	M6x12六角螺丝



序号	说明
1	Φ8平介
2	Φ8弹介
3	M8螺母
4	M8x80六角螺丝
5	M6x30六角螺丝
6	Φ8平介
7	Φ8弹介
8	M6螺母



序号	说明
1	Φ6平介
2	Φ6弹介
3	M6螺母
4	M6x30六角螺丝

订货信息

产品型号	规格参数
MWP-6621A	单射频 2.4GHz 工业无线 AP，支持 IEEE 802.11b/g/n，最大传输速率 300Mbps；支持 220V/AC 供电（12V/DC、24V/DC 可选）；2*10M/100M/1000M 电口，2 个 N 型接口，IP67 防护等级
MWP-6621AP	单频 2.4GHz 工业无线 AP，支持 IEEE 802.11b/g/n，最大传输速率 300Mbps；支持 POE 供电（不含 POE 适配器）；2*10M/100M/1000M 电口，2 个 N 型接口，IP67 防护等级