



- ◇ 支持 IEEE 802.11a/b/g/n/ac/ax, 最大传输速率 1800Mbps
- ◇ 支持 1 个 10G/1000M 光口, 1 个 1000M 网口
- ◇ 支持 AP、Station、AP WDS、Station WDS、Wifi-son、WIFI 探针等多种工作模式
- ◇ 支持信道自动选择, 功率自动调节, 配合 MU-MIMO 技术, 超强的抗干扰能力
- ◇ IP67 防护等级及工业级设计, 设备坚固耐用, 适用于工业环境
- ◇ 工作温度-40~75℃
- ◇ 220V/AC、24V/DC、12V/DC、PoE 受电可选

### 产品概述

MWP-6871A 是一款支持 IEEE 802.11a/b/g/n/ac/ax 室外型双频工业无线 AP, 支持双频同时工作, 采用 2\*2 MU-MIMO 和 OFDMA 技术, 最大传输速率可达 1800Mbps, 提供高性能和高吞吐量的无线体验。

MWP-6871A 使用 Beamforming 和 DFS 技术, 同时工作温度、电源输入电压、浪涌保护, ESD 保护和抗振性等符合工业行业标准, 设备具有超强抗干扰能力, 保障无线通信的稳定。

MWP-6871 胖瘦一体化, 支持 FAT AP/FIT AP 切换, 既可以单独工作, 也可以实现统一 AC 管理; 可以工作在 AP、AP WDS、Station、Station WDS 等不同的工作模式下, 具备 WIFI 终端定位功能, 广泛应用于智慧城市、工业园区、智慧仓储、综合管廊、轨道交通等领域。

产品参数

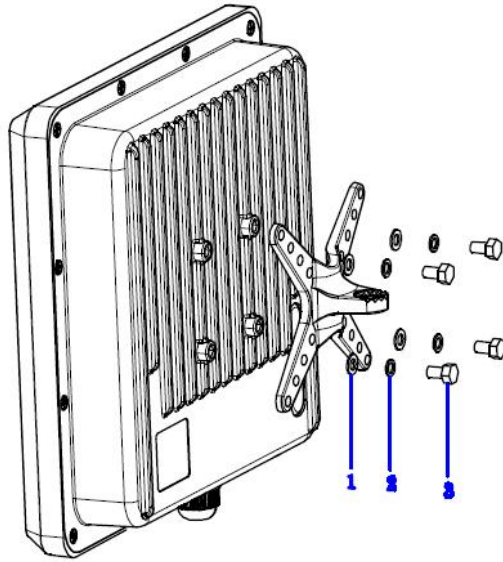
项目	属性	MWP-6871
接口	网口	1 个 10/100/1000M 以太网 RJ45 接口
	光口	1 个 10000M/1000M 光口（光模块可选配）
	天线接口	WIFI: 4 个标准 N 型天线接口, 特性阻抗 50 欧
WLAN 射频参数	协议标准	IEEE802.11a/b/g/n/ac/ax
	WLAN 带宽	IEEE802.11b/g/n: 最高速率达 300Mbps IEEE802.11a/n/ac: 最高速率达 867Mbps IEEE802.11a/b/g/n/ac: 最高速率达 1167Mbps IEEE802.11a/b/g/n/ac/ax: 最高速率达 1800Mbps
	WLAN 频段	2412~2484MHz 5150~5825MHz
	调制方式	11b:DSS:CCK@5.5/11Mbps, DQPSK@2Mbps, DBPSK@1Mbps 11a/g:OFDM:64QAM@48/54Mbps, 16QAM@24Mbps, QPSK@12/18Mbps, BPSK@6/9Mbps 11n:MIMO-OFDM:BPSK, QPSK, 16QAM, 64QAM 11ac: MIMO-OFDM:BPSK, QPSK, 16QAM, 64QAM, 256QAM 11ax: MIMO-OFDM:BPSK, QPSK, 16QAM, 64QAM, 256QAM, 1024-QAM
	无线模式	支持 AP、AP WDS、Station、Station WDS、中继模式、定位探针模式
	发射功率	5 GHz MAXPOUT: 26dBm 2.4GHz MAXPOUT: 27dBm
WLAN 功能	整机最大接入用户数	256
	Multi-SSID	每个 Radio 最多支持 8 个 ESSID
	信道手动/自动调整	支持
	功率手动/自动调整	支持
	DHCP	支持 DHCP Server/Relay/Client
	VLAN	支持
	SSID 隐藏	支持
	用户数限制	支持
	IPV4 地址	支持静态地址或 DHCP 获取
带宽限制	支持	
网络安全	无线安全	SSID 广播开闭功能 用户终端隔离 支持无线黑白名单 64 位和 128 位 WEP, WPA /WPA2(TKIP and AES)
管理与维护	配置方式	支持命令行接口 (CLI) 配置
	升级方式	支持 FTP/TFTP/WEB 升级
	日志管理	支持系统日志, 分级告警, 调试信息输出 支持日志记录下载与上传
	设备诊断	支持 Ping

室外型双频 WIFI6 工业无线 AP

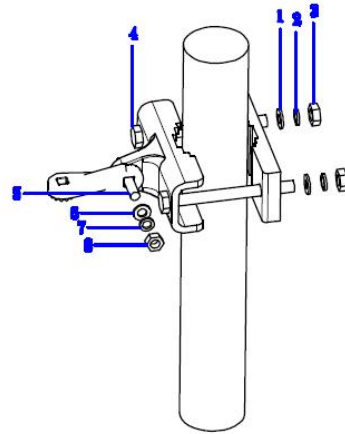
产品彩页

		支持 Tracert
电源	输入电压	220V/AC、48V/DC、12V/DC、PoE 受电可选
	保护	支持电源防反接保护/过载保护
硬件特性	最大功耗	15W (±1W)
	安装方式	抱杆式 (杆径 25-45mm)
	散热方式	自然冷却, 无风扇
	外形尺寸	长×宽×高: 270×270×84mm
	防护等级	IP67
工作环境	工作温度	-40℃~+75℃
	存储温度	-40℃~+85℃
	相对湿度	5%~95%无凝露
设备可靠性	MTBF	350000h
	MTTR	2 小时
	质保期	3 年
行业标准	EMC	IEC61000-4-2 (ESD) ±8kV (contact), ±15kV (air) IEC61000-4-4 (EFT) Power Port: ±4kV; Data Port: ±2kV IEC61000-4-5 (Surge) Power Port: ±2kV/DM, ±4kV/CM; Data Port: ±2kV

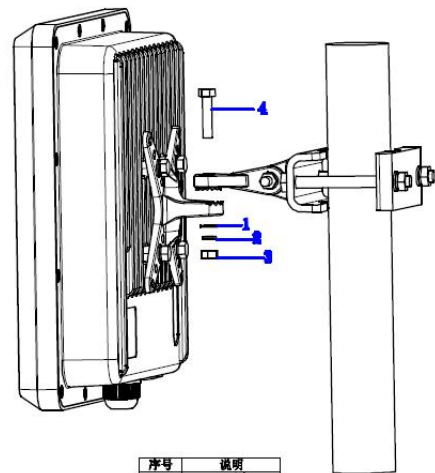
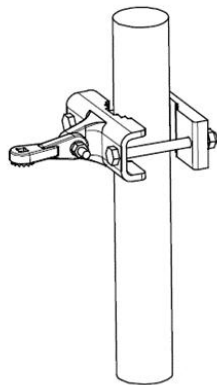
### 安装图示



序号	说明
1	Φ6平介
2	Φ6弹介
3	M6x12六角螺丝



序号	说明
1	Φ8平介
2	Φ8弹介
3	M8螺母
4	M8x80六角螺丝
5	M6x30六角螺丝
6	Φ8平介
7	Φ8弹介
8	M6螺母



序号	说明
1	Φ6平介
2	Φ6弹介
3	M6螺母
4	M6x30六角螺丝

产品型号	规格参数
MWP-6871A	双频工业无线 AP，支持 IEEE 802.11a/b/g/n/ac/ax，最大传输速率 1800Mbps；1*10M/100M/1000M 电口,1 个 10G/1000M 光口(不含光模块),4 个 N 型接口,IP67 防护等级；支持 220V/AC 供电(12V/DC、24V/DC 可选)
MWP-6871AP	双频工业无线 AP，支持 IEEE 802.11a/b/g/n/ac/ax，最大传输速率 1800Mbps；1*10M/100M/1000M 电口,1 个 10G/1000M 光口(不含光模块),4 个 N 型接口,IP67 防护等级；支持 POE 受电(不含 POE 适配器)