

PWM 控制 DC-DC 升压控制器

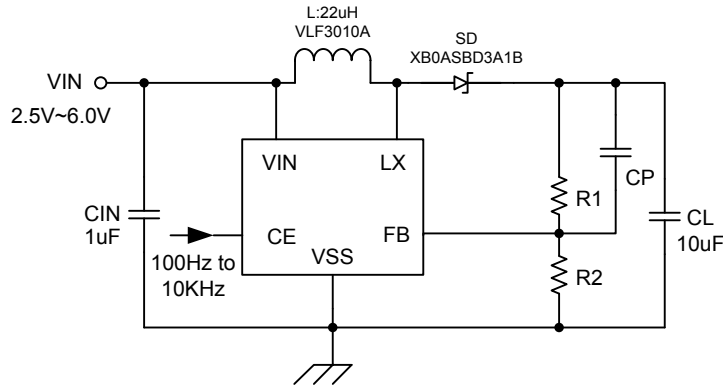
产品概述

HM1308 系列是一款固定频率、高效率的升压 DC/DC 控制器，主要用于 OLED 驱动。该产品的输出电压最高可以达到 22 V，锂电池供电时可以输出 12V 电压驱动 OLED。电路内部集成了一个内阻 2 欧姆的大管子，耐压可支持 22V，采用 SOT-23-5 小型封装，节省了 PCB 空间及 BOM 成本。

产品特点

- 输入电压 2.7V—5.5V
- 输出电压 最大可以达到 22V
- 振荡频率 1MHz±20%
- 效率 88%
- 工作控制模式 PWM 控制的电流模工作模式
- 待机功耗 最大 1.0μA
- 负载电容 10μF，陶瓷电容
- LX 端电流限制 300mA

典型应用电路



注：R1 和 R2 可以根据 VOUT 和 FB 端电压来设定：
$$\frac{VOUT}{FB} = \frac{R1 + R2}{R2}$$
 (推荐电阻 R1=875K, R2=100K)

订购信息

HM1308 ①②③

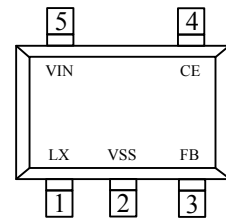
数字项目	符号	功能
①	B	不带过压保护功能；振荡器频率 1MHZ
②	M	封装形式 SOT-23-5L
③	R	卷带：正向
	L	卷带：反向

用途

- 移动电话
- PDA
- 数码相机

封装

- SOT-23-5L

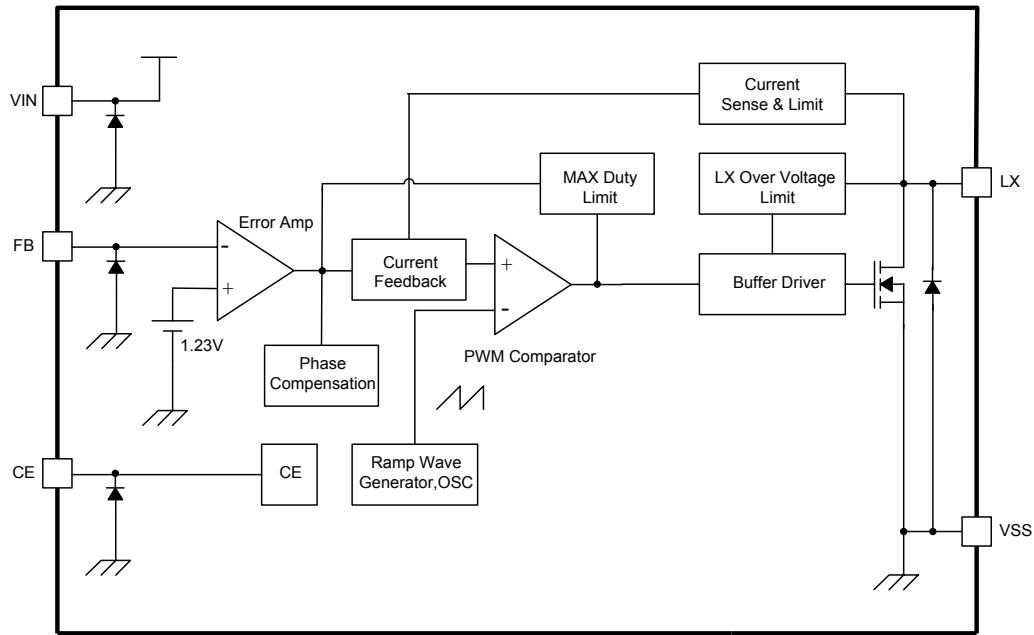


SOT-23-5L
(Top View)

■ 引脚配置

引脚号	引脚名	功能描述
1	LX	SWITCH
2	VSS	地
3	FB	电压反馈端
4	CE	芯片使能端
5	VIN	电源输入

■ 功能框图



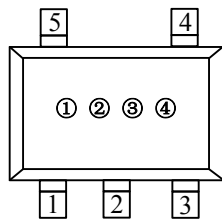
■ 绝对最大额定值

项目	符号	绝对最大额定值	单位	
输入电压	VIN	$V_{ss}-0.3 \sim V_{ss}+7$	V	
输出电压	VLX	$V_{ss}-0.3 \sim V_{ss}+22$		
FB端电压	Vfb	$V_{ss}-0.3 \sim V_{ss}+7$	V	
CE端电压	Vce	$V_{ss}-0.3 \sim V_{ss}+7$	V	
LX端电流	ILX	1000	mA	
容许功耗	PD	SOT23-5	250	mW
工作环境温度	Topr	-40 ~ +85	°C	
保存温度	Tstg	-55 ~ +125		

注意： 绝对最大额定值是指在任何条件下都不能超过的额定值。万一超过此额定值，有可能造成产品劣化等物理性损伤。

■ 打印信息

- SOT-23-5L



SOT-23-5L
(Top View)

- ① 表示产品系列

符号	产品代号
Z	HM1308****M*

- ② 代表产品 FB 端电压值

符号	FB 端输出电压(V)
C	1.23

- ③ 代表封装形式

符号	封装形式
M	SOT-23-5

- ④ 代表生产批号

数字 0-9, A-Z, 倒写数字 0-9, A-Z, 然后重复 (G, I, J, O, Q, W 除外)

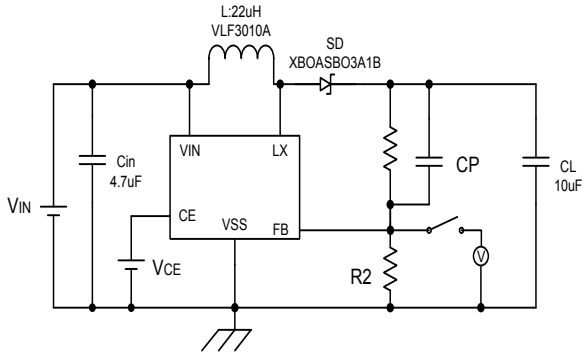
■ 电学特性参数

(Ta=25°C 除非特殊指定)

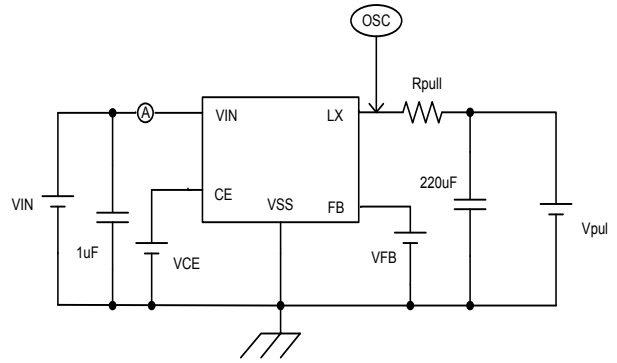
项目	符号	条件	最小值	典型值	最大值	单位	测试电路
FB 控制电压	VFB	-	1.205	1.23	1.255	V	1
输出电压	VOUT	-	VIN	-	22		
LX 端电压	VLX		-	-	22		
工作电压	VIN		2.5	-	6		
待机电流	ISTB	VCE=0V、VLX=5V	—		1	μA	3
消耗电流 1	IDD1			650		μA	2
消耗电流 2	IDD2	VIN=VLX、VFB=0.4V	—	90			3
振荡频率	FOSC		0.8	1.0	1.2	MHz	2
最大占空比	MAXDTY	VCONT=0.4V		75		%	2
效率	EFFI	VIN=3.6V;RLED=20Ω	—	88	—	%	1
电流限制	ILIM	VIN=3.6		300		mA	4
LX 导通电阻		VIN=3.6V、VLX=0.4V		2.0		Ω	2
LX 端漏电	ILXL			0	1	μA	3
CE 端高电压	VCEH		0.65			V	2
CE 端低电压	VCEL				0.2	V	2
CE 高电流	ICEH	同 IDD2			0.1	μA	3
CE 低电流	ICEL	同 ISTB			-0.1	μA	3
FB 高电流	ICEH	同 IDD2			0.1	μA	3
FB 低电流	ICEL	同 ISTB			-0.1	μA	3

测试电路

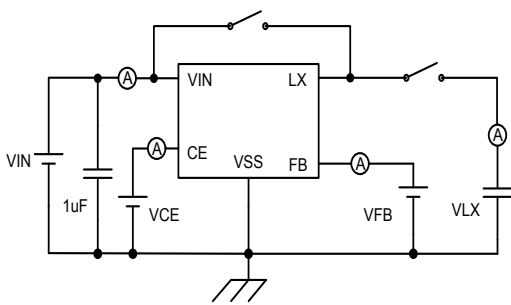
电路 1



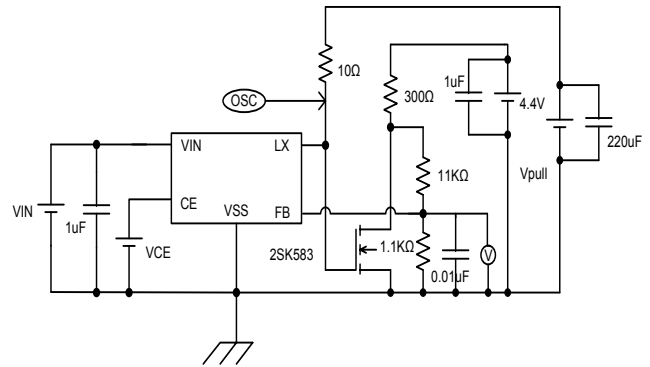
电路 2



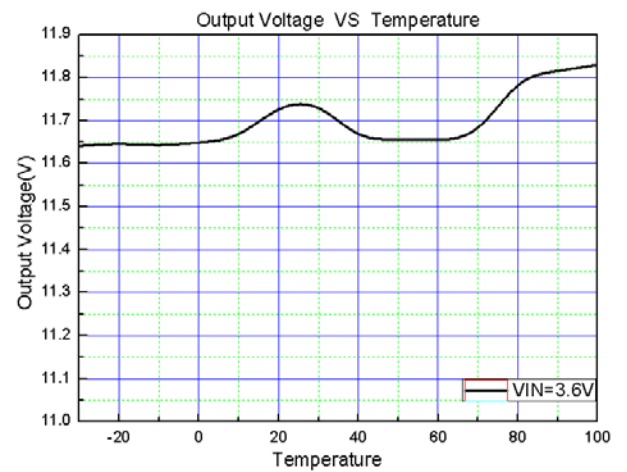
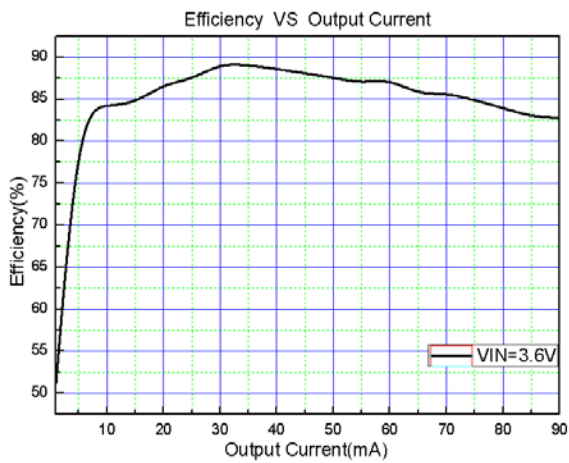
电路 3



电路 4

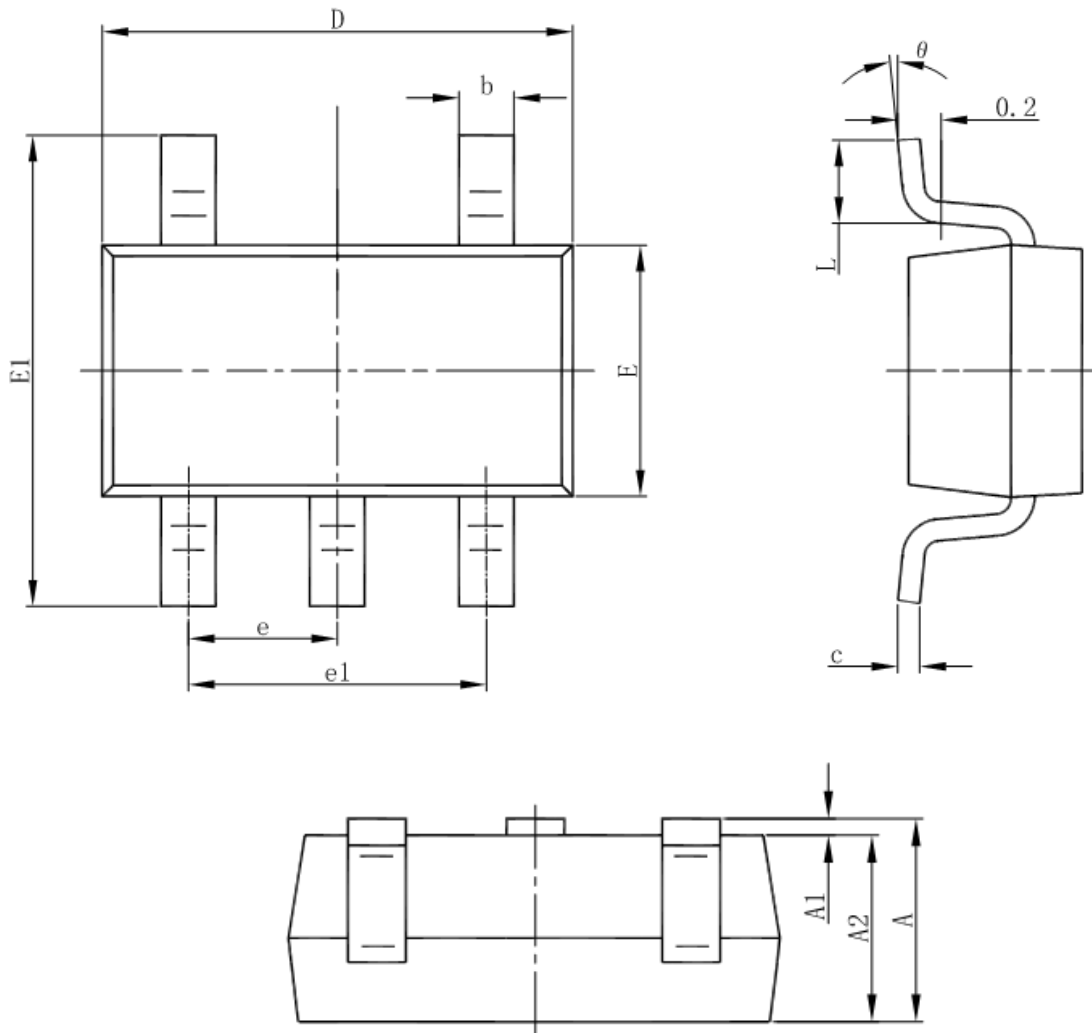


典型特性曲线



■ 封装信息

- SOT-23-5L



Symbol	Dimensions In Millimeters		Dimensions In Inches	
	Min	Max	Min	Max
A	1.050	1.250	0.041	0.049
A1	0.000	0.100	0.000	0.004
A2	1.050	1.150	0.041	0.045
b	0.300	0.500	0.012	0.020
c	0.100	0.200	0.004	0.008
D	2.820	3.020	0.111	0.119
E	1.500	1.700	0.059	0.067
E1	2.650	2.950	0.104	0.116
e	0.950(BSC)		0.037(BSC)	
e1	1.800	2.000	0.071	0.079
L	0.300	0.600	0.012	0.024
θ	0°	8°	0°	8°