

## 产品概述

EX9610PD 是一颗同步整流开关，内部集成耐压 100V, 15mΩ 低导通电阻的功率管，应用于 AC/DC 开关电源反激架构变压器次级侧，替代输出整流二极管，可以显著提高开关电源转换效率。

集成高压自供电功能，无需变压器辅助绕组供电，应用外围仅需一颗 1uF 电容即可完成芯片供电，自供电电压为 7.7V。可以灵活的放置在变压器输出正端或负端应用。

EX9610PD 通过检测 VDS 电压控制内置 MOSFET 的开启和关断。当 VDS 电压小于 -350mV，控制 MOSFET 开启；集成 MOSFET 动态驱动功能，VDS 电压稳定在 -40mV 左右，当 VDS 电压大于 -10mV，控制 MOSFET 关断。

内置功率管采用 SGT MOSFET，具有更小的栅极电容，更加容易实现快速关断，可以有效降低电压尖峰，从而减小电压应力，提高可靠性。

同步整流开关具有快速关断功能，支持 DCM 断续工作模式、QR 准谐振工作、CCM 连续导通工作模式。

## 主要特点

- ◆ 支持 Flyback 反激架构
- ◆ 支持 DCM 断续工作模式、QR 准谐振工作、CCM 连续导通工作模式
- ◆ 最小导通时间 1.2us，最小关断时间 0.5us，支持最高开关频率 150KHz
- ◆ 集成 150V 高压检测与自供电电路，无需辅助绕组供电，支持输出正端或负端应用
- ◆ 集成 100V 耐压，15mΩ 低导通电阻 SGT MOSFET
- ◆ 7.7V 自供电电压，有效驱动内置 MOSFET 导通
- ◆ 10ns 快速关断延时，有效降低 CCM 的功率管尖峰电压
- ◆ SOP8 无铅封装

## 应用范围

- ◆ AC/DC 开关电源
- ◆ USB PD 适配器、充电器

## 应用示意

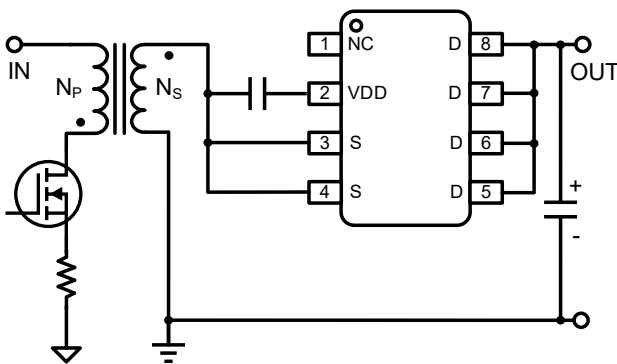


图 1 正端应用

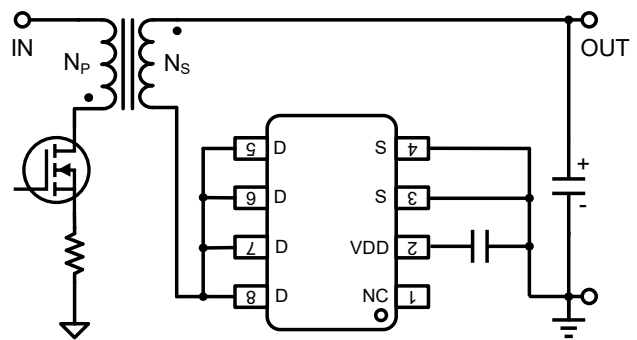


图 2 负端应用

## 订购信息

订购代码	封装类型	丝印名称	包装信息
EX9610PD	SOP8, 无铅	EX9610PD	编带, 3000 颗/盘



## 引脚定义

序号	引脚名称	功能描述
1	NC	悬空引脚, 无电气特性
2	VDD	芯片电源
3、4	S	内置控制芯片地和功率管源极
5、6、7、8	D	内置控制器高压检测和功率管漏极

## 封装热阻信息

封装类型	$\theta_{JC}$ (°C/W)	$\theta_{JA}$ (°C/W)
SOP8	50, 封装供应商提供	130, 封装供应商提供

## 极限参数

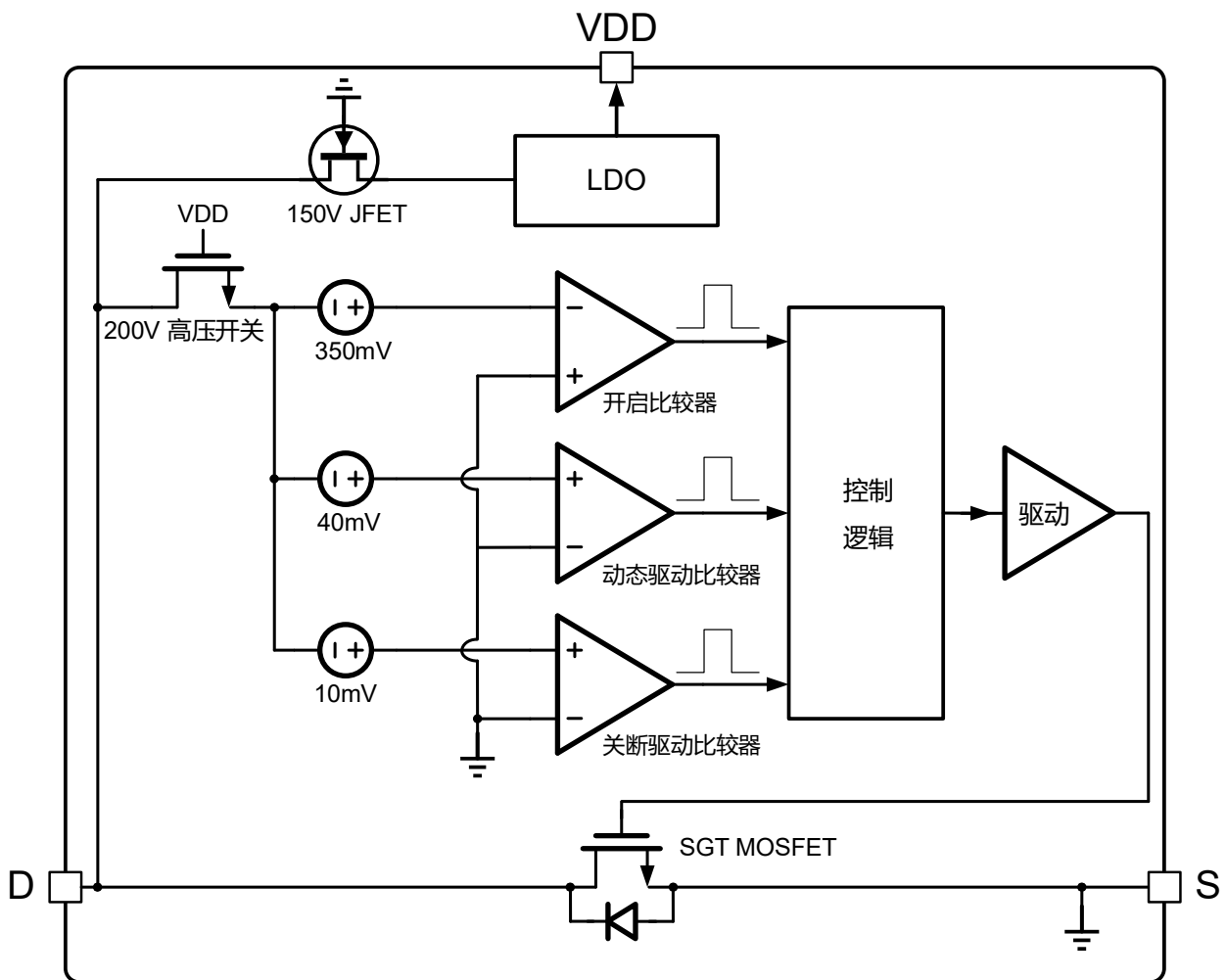
符号	描述	范围	单位
D	高压检测与自供电输入及 MOSFET 漏极引脚电压范围	-0.3 ~ 100	V
VDD	VDD 引脚电压范围	-0.3 ~ 9	V
T <sub>STORAGE</sub>	存储温度范围	-55 ~ 150	°C
T <sub>J</sub>	工作结温	-40 ~ 150	°C
T <sub>LEAD</sub>	焊接温度	260	°C

**注意:** 器件工作条件超出上述极限参数所规定范围, 将对器件造成永久性损坏。器件在极限参数之内, 但是超出推荐工作条件, 可以工作, 无法保障其性能处于最佳状态。为了保证器件安全可靠工作, 请在推荐工作条件下使用。

## 推荐工作条件

符号	描述	范围	单位
D	高压检测与自供电输入及 MOSFET 漏极工作电压范围	<100	V
VDD	VDD 工作电压范围	5.5 ~ 8	V
T <sub>A</sub>	工作环境温度	-20 ~ 85	°C

## 芯片内部框图



**电气参数**

测试条件 VDD=7.7V, 环境温度 TA=25°C, 除非特别注明						
符号	描述	条件	最小	典型	最大	单位
<b>供电部分</b>						
VDD_ON	启动电压			7.4		V
VDD_OFF	关断电压			5.3		V
VDD_Clamp	钳位电压			8.3		V
VDD_Reg	VDD 输出电压	C <sub>VDD</sub> =1uF, HV=40V	7.5	7.7	7.9	V
I <sub>CHG</sub>	VDD 充电电流	VDD=7V, HV=40V		50		mA
I <sub>Q</sub>	静态电流	VDD=7.7V, HV=0V		410		uA
I <sub>CC1</sub> <sup>(1)</sup>	工作电流 1	VDD=7.7V, C <sub>DRV</sub> =0, F <sub>SW</sub> =100KHz		0.6		mA
I <sub>CC2</sub> <sup>(1)</sup>	工作电流 2	VDD=7.7V, C <sub>DRV</sub> =2.2nF, F <sub>SW</sub> =100KHz		2.5		mA
<b>高压检测与控制部分</b>						
V <sub>DS_ON</sub> <sup>(2)</sup>	检测开启阈值电压			-350		mV
V <sub>DS_REG</sub> <sup>(2)</sup>	动态驱动触发电压			-40		mV
V <sub>DS_OFF</sub> <sup>(1)</sup>	检测关闭阈值电压			-10		mV
T <sub>ON_MIN</sub> <sup>(2)</sup>	最小导通时间			1.2		us
T <sub>OFF_MIN</sub> <sup>(2)</sup>	最小关断时间			0.5		us
T <sub>DRV_REG</sub> <sup>(2)</sup>	动态驱动屏蔽时间			250		ns
<b>MOSFET 部分</b>						
BV <sub>DSS</sub>	漏极击穿电压	V <sub>GS</sub> =0V, I <sub>D</sub> =250uA	100			V
R <sub>DS(ON)</sub>	导通电阻	V <sub>GS</sub> =10V, I <sub>D</sub> =20A		15		mΩ

**注意:**

- (1) 该数据为芯片内部设计值
- (2) 该数据由测试评估板测得, 并非芯片量产测试数据

## 功能与应用说明

EX9610PD 是一颗同步整流开关，内置 MOSFET 功率管使用，可以替代输出整流二极管，利用 MOSFET 低导通电阻的优势，可以显著提高开关电源转换效率。支持 DCM 断续工作模式、QR 准谐振工作、CCM 连续导通工作模式，可以应用在 Flyback 反激架构中。

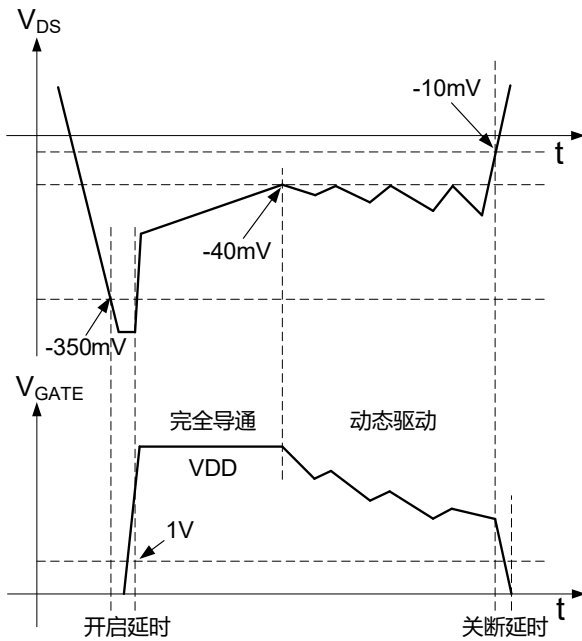


图 3 VDS 电压与驱动电压

### 芯片启动和关断过程

EX9610PD 采用高压自供电技术，在内置 MOSFET 关断阶段，对 VDD 引脚进行供电，VDD 引脚接 1 $\mu$ F 电容，当 VDD 电压增大到 7.4V，芯片启动。VDD 电压继续上升，内部稳压电路将 VDD 电压稳定在 7.7V，整个芯片最终由 7.7V 电压进行供电。在 VDD 电压是 7V 时，具有 50mA 供电能力，确保芯片正常工作。

芯片具有 VDD 过压钳位功能，假设由于某些原因，导致 VDD 电压不断增大，当 VDD 电压超过 8.3V 时，内部开启电流泄放通路，防止 VDD 电压进一步上升导致芯片损坏。

当 VDD 电压逐渐下降，低于 5.3V 后，芯片关断，

内置 MOSFET 无法开启。只有当 VDD 电压上升到 7.4V 后，芯片再次启动。

### 驱动 MOSFET 开启过程

EX9610PD 通过检测 MOSFET 的 VDS 电压值来判断是否控制 MOSFET 开启。MOSFET 存在一个寄生体二极管，在 MOSFET 未开启时，电流通过该寄生体二极管，在漏源之间产生 VDS 电压降。当 VDS 电压低于 -350mV 时，控制内置 MOSFET 开启。

### MOSFET 最小导通时间

MOSFET 开启后，EX9610PD 将会确保 MOSFET 最小导通时间为 1.2 $\mu$ s，以防止振铃等干扰因素引起 MOSFET 误关断。但是，如果在 MOSFET 开启 150ns 后，检测到 VDS 电压大于 0.7V，则立即关断 MOSFET，不受最小导通时间 1.2 $\mu$ s 的限制。应用方案中，应避免同步整流最小导通时间小于 1.2 $\mu$ s 的情况，以确保同步整流芯片安全工作。

### MOSFET 动态驱动调节过程

EX9610PD 控制 MOSFET 开启后，MOSFET 完全导通，此时 MOSFET 的导通电阻处于最小值，经过 250ns 后，EX9610PD 的栅极动态驱动调节电路开始介入，如果检测到 VDS 电压大于 -40mV，动态驱动调节电路开始对栅极电压进行反复调节，将 VDS 电压在 -40mV 到 X mV 之间来回调节，其中 X < -40mV，例如：当 VDS 电压大于 -40mV 时，会减小栅极电压，增大导通电阻，进而使得 VDS 电压小于 -40mV；当 VDS 电压小于 -40mV 时，会增大栅极电压，减小导通电阻，进而使得 VDS 电压大于 -40mV。

栅极电压动态驱动调节的作用是，随着变压器次级电流减小，MOSFET 栅极电压在反复调节中会逐渐

降低，最终有利于提高 MOSFET 的关断速度。

布线距离，减小布线损耗

## 驱动 MOSFET 关断过程

随着变压器次级电流逐渐减小，VDS 电压逐渐增大，当 VDS > -10mV，触发控制器关断 MOSFET，栅极电压被迅速拉到 0V。

2. VDD 引脚的对地电容，布局位置接近 VDD 引脚，起到更好的滤波效果。

## MOSFET 最小关断时间

MOSFET 关断后，EX9610PD 将会确保 MOSFET 最小关断时间为 0.5us，在此期间，即使 VDS 电压小于 -350mV，也无法开启 MOSFET。

## 降低 CCM 尖峰电压幅度

CCM 工作状态中，当原边 MOSFET 开始导通，其漏极电压开始下降，相应的次级边同步整流 MOSFET 漏极电压开始上升，在其电压大于 -10mV 后，同步整流 MOSFET 开始关断，在其彻底关断之前，存在同时导通的阶段，会在同步整流 MOSFET 漏极产生一个尖峰电压，该尖峰电压值与同步整流 MOSFET 的关断时间密切相关，关断时间越长，尖峰电压越高。

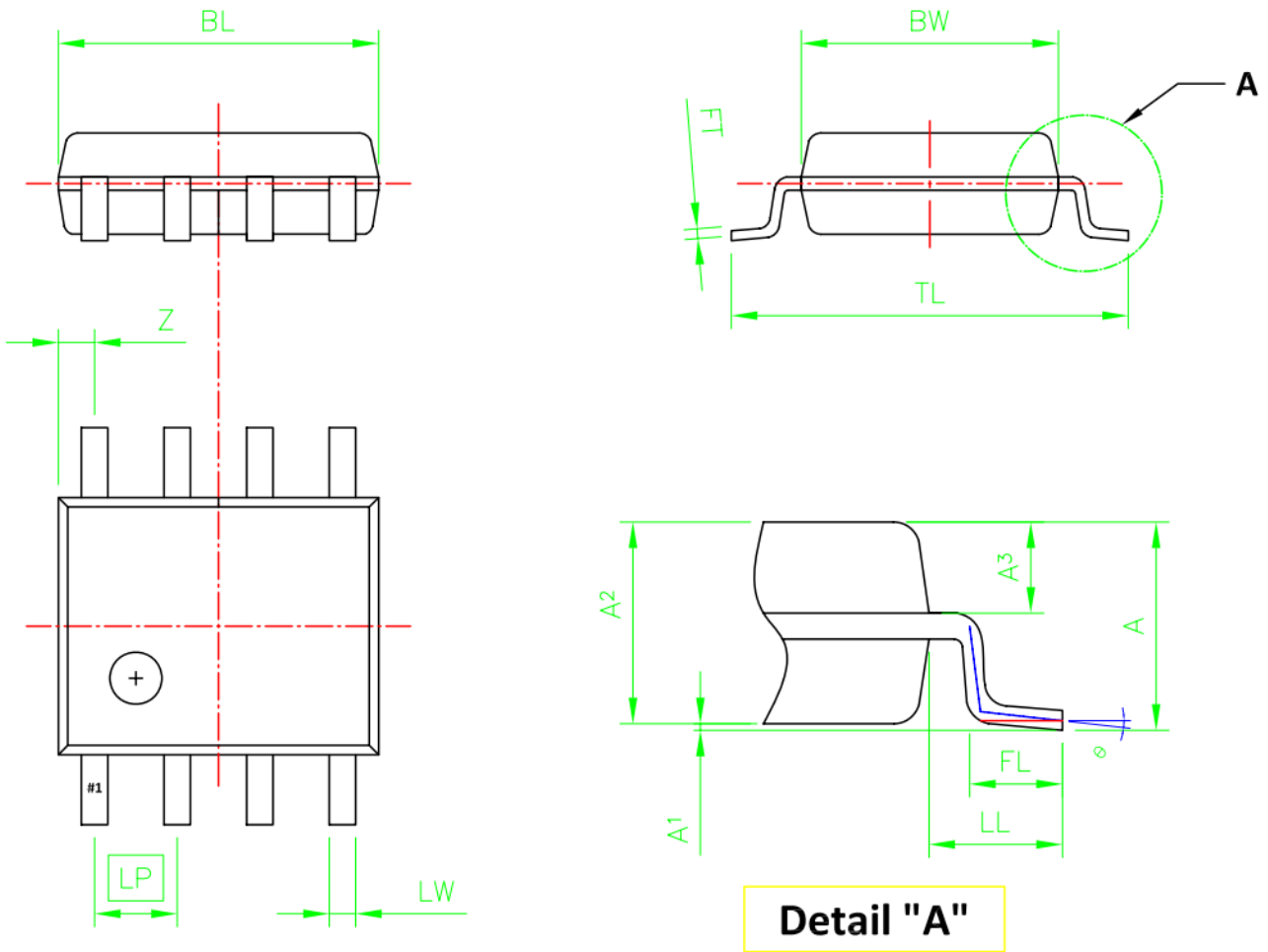
为了减小 CCM 尖峰电压，EX9610PD 具有快速关断 MOSFET 的能力，从检测到 VDS 电压大于 -10mV，到控制 MOSFET 彻底关断，仅需 10ns 时间，可以确保尖峰电压不超过 MOSFET 耐压，保证系统安全可靠的工作。

## PCB 布板建议

合理的 PCB 布局可以确保 EX9610PD 安全可靠的工作，请参考以下建议：

1. D 引脚靠近变压器，S 引脚靠近输出，缩短 PCB

## 封装信息



**Detail "A"**

符号	最小	典型	最大	单位	符号	最小	典型	最大	单位
BL	4.74	4.92	5.10	mm	A1	0.05		0.25	mm
BW	3.75	3.95	4.15	mm	A2	1.5		1.6	mm
FT	0.195	0.203	0.211	mm	A3	BSC		0.675	mm
TL	6.00	6.10	6.20	mm	LL	BSC		1.05	mm
LP	1.245	1.270	1.295	mm	FL	0.50		0.80	mm
LW	0.375	0.400	0.425	mm	θ	0		8	°
A			1.1.75	mm	Z		0.55		mm

## 公司声明

1. 本公司保留修改本产品资料的权利，对本产品资料的修改或更正，恕不另行通知。
2. 本公司授权许可，禁止复制或传播本产品资料。
3. 未从本公司授权代理商、经销商处购买本产品，本公司不提供质量保证。