

## 产品特点

- 3.3 V, 5 V, 12 V, 15 V 和其它可调输出电压版本
- 可调输出电压版本输出电压范围, 1.23V 至 37V 最大超过可调范围  $\pm 4\%$
- 最大的线性和负载条件
- 确保 3.0A 输出负载电流
- 宽输入电压范围
- R 只需要 4 个外部设备
- 52 kHz 固定频率内部振荡器
- TTL 关断功能, 低功率待机模式
- 高效率
- 使用便捷可用的标准电感器
- 过热保护和电流限制保护

## 产品应用

- 简单高效降压式稳压器
- 高效线性稳压器的前置调节器
- 卡式交换调节器
- 正负转换器(降压-升压)
- 反相步进转换器
- 充电电池的供电电源

## 产品概述

CBM2576 系列调节器是单片集成电路, 适合简单方便设计降压转换器, 该系列所有电路能够驱动 3A 负载, 该负载具有出色的线性调节率和负载调节率。这些设备有 3.3V、5.0 V、12V、15 V 固定输出电压版本和可调节输出电压版本。

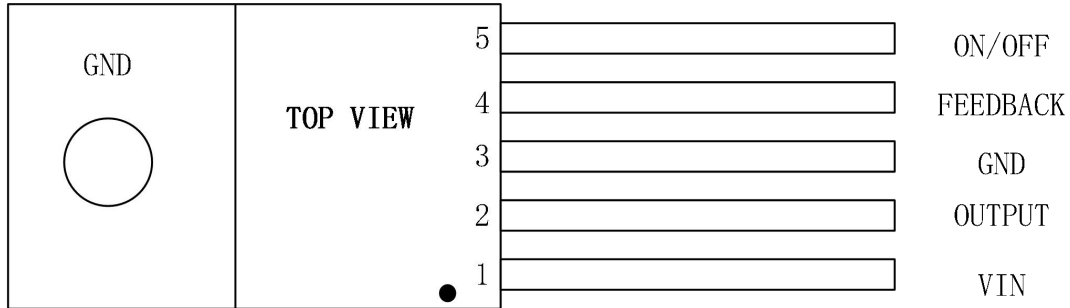
这些调节器只需最小数量的外部设备以简化供电电源设计。标准系列的变压器为 CBM2576 使用进行了优化, 从而可以被多个不同的生产商使用。由于 CBM2576 转换器是开关模式的供电电源, 所以该系列调节器是普遍使用的三端线性调节器的高效替代产品。在很多实际应用中, 其消耗功率非常低, 所以不需要散热片, 或者散热片尺寸大幅度减小。

标准型电感器的最佳产品是 CBM2576, 它可以从不同的生产厂商得到。这个特点大幅简化了开关模式供电电源的设计。CBM2576 的功能包括包括在规定的输入电压和输出负载条件下, 确保输出电压  $\pm 4\%$  的容差和振荡频率  $\pm 10\%$  的容差 (超出 0°C 到 125°C 范围, 容差为  $\pm 2\%$ )。还包括外部关断功能, 80 $\mu$ A (典型值) 的待机电流。输出切换包括逐周期电流限制, 此外故障状态下的热关机, 能够完全保护电路。

## 目录

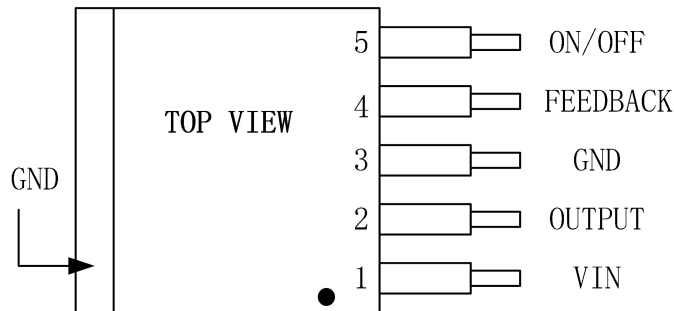
产品特点.....	
产品应用.....	
产品描述.....	
管脚定义.....	1
管脚分配.....	1
典型应用（固定输出电压版本）.....	2
代表性的电路框图和典型应用.....	2
绝对最大额定值.....	3
操作额定值.....	4
系统性能（电气特性）.....	4
设备性能（电气特性）.....	6
固定输出电压版本.....	8
可调节输出电压版本.....	8
应用信息.....	9
欠压锁定.....	11
延迟启动.....	12
可调输出，低纹波电源供应.....	12
条目定义.....	13
封装尺寸及结构.....	14
TO-220-5L.....	14
TO-263-5L.....	15
包装/订购信息.....	16

## 管脚定义



T0220-5

## 管脚分配



T0263-5

编号	符号	输入/输出	描述
1	VIN	输入	向高压侧晶体管的集电极引脚提供输入引脚。连接电源和输入旁路电容。从VIN引脚到高频旁路CIN和GND的路径必须尽可能短。
2	OUTPUT	输出	功率晶体管的发射极引脚。这是一个开关点。将该引脚连接到电感器以及外部二极管的阴极
3	GND	--	接地引脚。到CIN的路径必须尽可能短。
4	FEEDBACK	输入	反馈感应输入引脚。连接到反馈分频器的中点，以设置调整的VOUT或将该引脚直接连接到固定输出版本的输出电容。

5	ON/OFF	输入	启用电压调节器的输入。高=关，低=开。连接到GND以启用电压调节器。不要让这个管脚浮动。
---	--------	----	--

### 典型应用（固定输出电压版本）

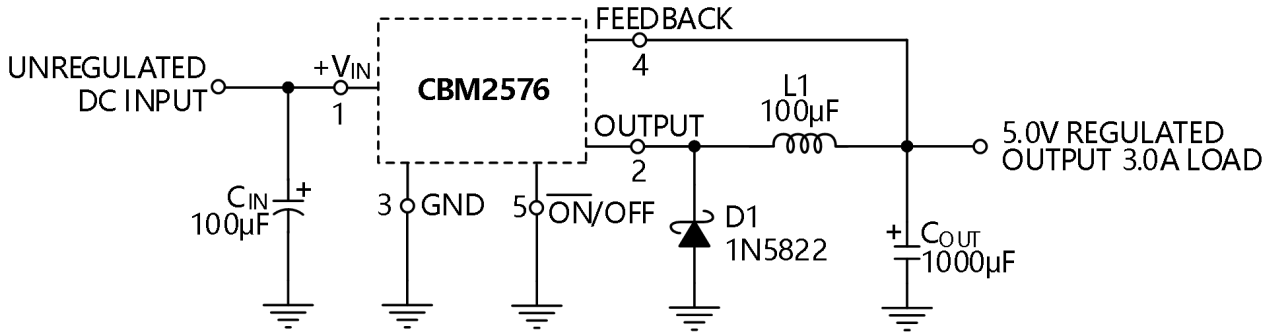
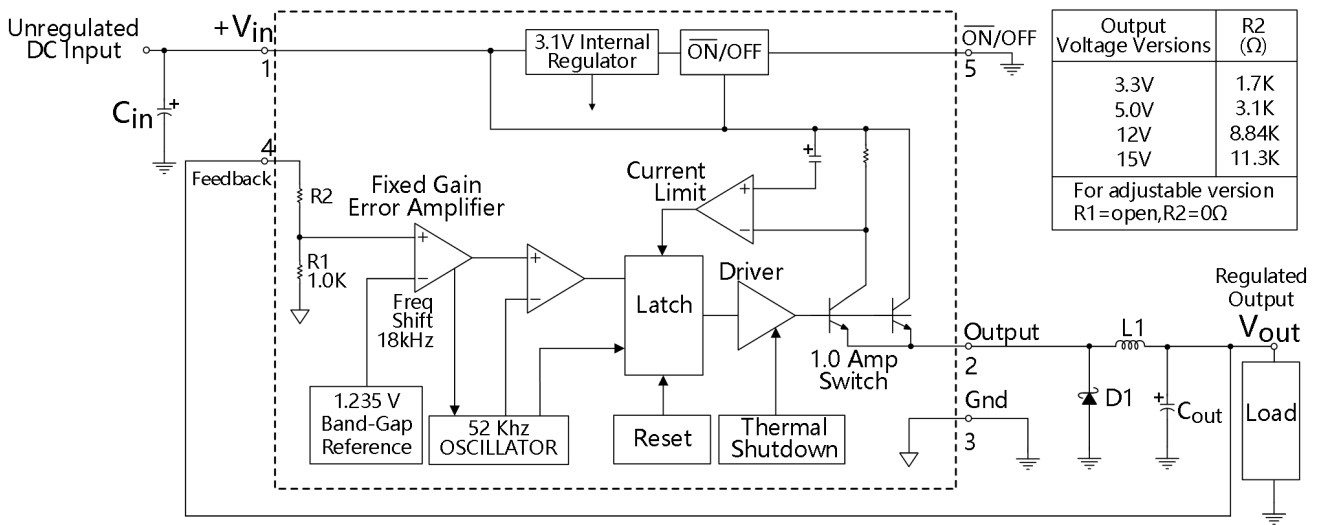


图 1.

### 代表性的电路框图和典型应用



该设备包含 162 个有源晶体管

图 2.

## 绝对最大额定参数

(绝对最大额定参数是指超过该参数可能会对设备造成损害的极限值)

额定参数	符号	额定值	单位
最大供电电压	V <sub>in</sub>	45	V
ON/OFF引脚输入电压		-0.3V ≤ V ≤ +V <sub>in</sub>	V
对地输出电压(稳定状态)		-1.0	V
<b>功率耗散</b>			
TO-220,5-Lead	P <sub>D</sub>	Internally Limited	W
• 热变电阻, 结点与环境	R <sub>θJA</sub>	65	°C/W
• 热变电阻, 结至器件外壳	R <sub>θJC</sub>	5.0	°C/W
T0-263, 5-Lead (D2PAK)	P <sub>D</sub>	Internally Limited	W
• 热变电阻, 结点与环境	R <sub>θJA</sub>	70	°C/W
• 热变电阻, 结至器件外壳	R <sub>θJC</sub>	5.0	°C/W
储存温度范围	T <sub>stg</sub>	-65°C to +150°C	°C
最小静电释放额定值 (人体模型HBM: C=100pF,R=1.5kΩ)		2.0	kV
引脚温度 (焊接, 10秒)		260	°C
最大结点温度	T <sub>J</sub>	150	°C

\* 超出上述绝对最大额定值可能会导致器件永久性损坏。这只是额定最值, 并不能以这些条件或者在任何其他超出本技术规范操作章节中所示规格的条件下, 推断器件能否正常工作。长期在绝对最大额定值条件下工作会影响器件的可靠性。

## 工作额定值

(工作额定值是指设备可以发挥功能的条件下的值,但不能确保对其特定性能限制值。为确保技术要求和测试条件,请看电气特性)

额定参数	符号	值	单位
工作结温温度	$T_J$	-40 至 +125	$^{\circ}\text{C}$
供电电压	$V_{IN}$	60	V

## 系统性能 (电气特性)

(除非另作说明,对 3.3V, 5.0V 固定电压版本和电压可调节版本,  $V_{in} = 12\text{V}$ 。对 12V 固定电压版本,  $V_{in} = 25\text{V}$ 。对 15V 固定电压版本,  $V_{in} = 30\text{V}$ 。  $I_{Load} = 500\text{mA}$ ,  $T_J = 25^{\circ}\text{C}$ , 对最小值/最大值  $T_J$  是应用的工作结温范围[提示 2], 除非另作说明)

特性	符号	最小值	最大值	单位
<b>CBM2576-3.3</b> [提示1] 如图 3 测试电路)				
输出电压	$V_{out}$	3.234	3.366	V
输出电压 ( $6.0\text{V} \leq V_{in} \leq 40\text{V}$ , $0.5\text{A} \leq I_{Load} \leq 3.0\text{A}$ )	$V_{out}$			V
$T_J = 25^{\circ}\text{C}$		3.168	3.432	
$T_J = -40$ 至 $+125^{\circ}\text{C}$		3.135	3.465	
功率 ( $V_{in} = 12\text{V}$ , $I_{Load} = 3.0\text{A}$ )	$\eta$	65	-	%
<b>CBM2576-5</b> [提示1]				
输出电压	$V_{out}$	4.9	5.1	V
输出电压 ( $8.0\text{V} \leq V_{in} \leq 40\text{V}$ , $0.5\text{A} \leq I_{Load} \leq 3.0\text{A}$ )	$V_{out}$			V
$T_J = 25^{\circ}\text{C}$		4.8	5.2	
$T_J = -40^{\circ}\text{C}$ 至 $+125^{\circ}\text{C}$		4.75	5.25	
功率 ( $V_{in} = 12\text{V}$ , $I_{Load} = 3.0\text{A}$ )	$\eta$	67	-	%
<b>CBM2576-12</b> [提示1]				
输出电压	$V_{out}$	11.76	12.24	V
输出电压 ( $15.0\text{V} \leq V_{in} \leq 40\text{V}$ , $0.5\text{A} \leq I_{Load} \leq 3.0\text{A}$ )	$V_{out}$			V
$T_J = 25^{\circ}\text{C}$		11.52	12.48	
$T_J = -40^{\circ}\text{C}$ to $+125^{\circ}\text{C}$		11.4	12.6	
功率 ( $V_{in} = 12\text{V}$ , $I_{Load} = 3.0\text{A}$ )	$\eta$	78	-	%
<b>CBM2576-15</b> [提示1]				

输出电压	Vout	14.7	15.3	V
输出电压 (18V≤Vin≤40V, 0.5A≤I <sub>Load</sub> ≤3.0A)	Vout			V
T <sub>J</sub> = 25°C		14.4	15.6	
T <sub>J</sub> = -40°C 至 +125°C		14.25	15.75	
功率 (Vin = 12V, I <sub>Load</sub> = 3.0A)	η	75	-	%
<b>CBM2576 ADJUSTABLE VERSION [提示1]</b>				
反馈电压 (Vin=12V, I <sub>Load</sub> =0.5A, V <sub>OUT</sub> =5.0V, T <sub>J</sub> =25°C)	Vout	1.217	1.243	V
反馈电压(8.0V≤Vin≤40V, 0.5A≤I <sub>Load</sub> ≤3.0A, V <sub>OUT</sub> =5.0 V)	Vout			V
T <sub>J</sub> = 25°C		1.193	1.267	
T <sub>J</sub> = -40°C to +125°C		1.18	1.28	
反馈电压 (Vin = 12V, I <sub>Load</sub> =3.0A, V <sub>OUT</sub> =5.0V)	η	67	-	%

1. 外部元件，如环流二极管、电感器、输入和输出电容器会影响开关调节器系统性能。  
按如图电路所示使用 CBM2576 时，系统性能会如同系统参数部分所示。
2. CBM2576 的测试结点温度范围为：T<sub>low</sub> = -40°C T<sub>high</sub> = +125°C

## 设备性能 (电气特性)

(除非另作说明, 对 3.3V, 5.0V 固定电压版本和电压可调节版本,  $V_{in} = 12V$ 。对 12V 固定电压版本,  $V_{in} = 25V$ 。对 15V 固定电压版本,  $V_{in} = 30V$ 。  $I_{Load} = 500mA$ ,  $T_J = 25^\circ C$ , 对最小值/最大值  $T_J$  是应用的工作结温范围[提示 2], 除非另作说明)

Characteristics	Symbol	Min	Max	Unit
<b>所有输出电压版本</b>				
反馈偏置电流( $V_{out} = 5.0V$ [可调节电压版本])	$I_b$			nA
$T_J = 25^\circ C$		-	100	
$T_J = -40^\circ C$ 至 $+125^\circ C$		-	500	
振荡频率 [提示 3]	$f_{osc}$			kHz
$T_J = 25^\circ C$		-	-	
$T_J = -40^\circ C$ 至 $+125^\circ C$		42	63	
饱和电压 ( $I_{out} = 3.0 A$ [Note 4])	$V_{sat}$			V
$T_J = 25^\circ C$		-	1.8	
$T_J = -40^\circ C$ to $+125^\circ C$		-	2.0	
最大占空比(“on”) [提示 5]	$D_C$	93	-	%
电流限制 (峰值电流 [提示 3 and 4])	$I_{CL}$			A
$T_J = 25^\circ C$		4.2	6.9	
$T_J = -40^\circ C$ 至 $+125^\circ C$		3.5	7.5	
输出漏电流 [提示 6 and 7], $T_J = 25^\circ C$	$I_L$			mA
Output = 0V		-	2.0	
Output = -1.0V		-	30	
静态电流 [提示 6]	$I_Q$			mA
$T_J = 25^\circ C$		-	10	
$T_J = -40^\circ C$ 至 $+125^\circ C$		-	11	
待机静态电流 (ON/OFF Pin = 5.0 V (“off”))	$I_{stby}$			uA
$T_J = 25^\circ C$		-	200	
ON/OFF 引脚逻辑输入电平				V
$V_{out} = 0V$	$V_{IH}$			
$T_J = 25^\circ C$		2.2	-	
$T_J = -40^\circ C$ to $+125^\circ C$		2.4	-	



Vout = 标称输出电压	$V_{IL}$			
$T_j = 25^\circ\text{C}$		-	1.0	
$T_j = -40^\circ\text{C to } +125^\circ\text{C}$		-	0.8	
ON/OFF 引脚输入电流				uA
ON/OFF Pin = 5.0 V ( "off" ), $T_j = 25^\circ\text{C}$	$I_{IH}$	-	30	
ON/OFF Pin = 0 V ( "on" ), $T_j = 25^\circ\text{C}$	$I_{IL}$	-	10	

3. 输出短路或者过载时会引起调节器输出电压比标称输出电压下降大概 40%，同时振荡频率也会减少到大约 18 kHz。这个自我保护的特点能够降低 IC 的平均耗散，耗散的降低是通过将最小占空比从 5% 降到大约 2%来实现。

4. 输出源 (引脚 2, Pin2) 电流。没有二极管、电感器或者电容与输出引脚相连。

5. 反馈 (引脚 4, Pin4) 从输出和对 0V 连接移除。

6. 对可调节电压版本、3.3 V和 5.0 V 固定电压版本，反馈 (引脚 4, Pin4) 从输出和对+12V 连接移除，12V和 15 V 固定电压版本，反馈 (引脚 4, Pin4) 从输出和对+25V 连接移除，强制输出晶体管置为 "off"。

7.  $V_{in} = 40 \text{ V}$ .

## 固定输出电压版本

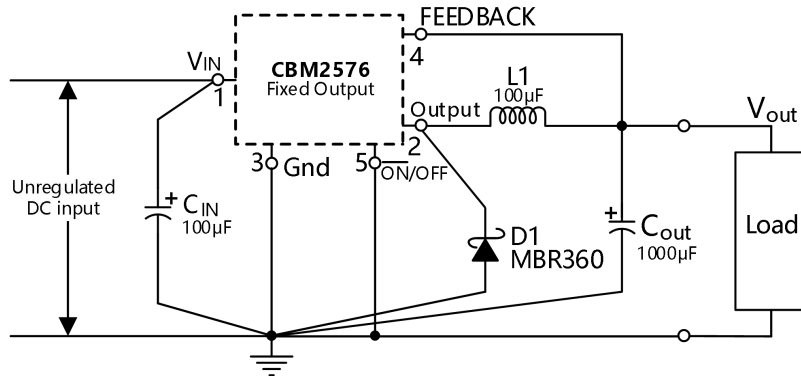


Figure 3.

Cin – 100 mF, 75 V, 电解铝

Cout – 1000 mF, 25 V, 电解铝

D1 – Schottky, MBR360

L1 – 100 mH, Pulse Eng. PE-92108

R1 – 2.0 k, 0.1%

R2 – 6.12 k, 0.1%

## 可调节输出电压版本

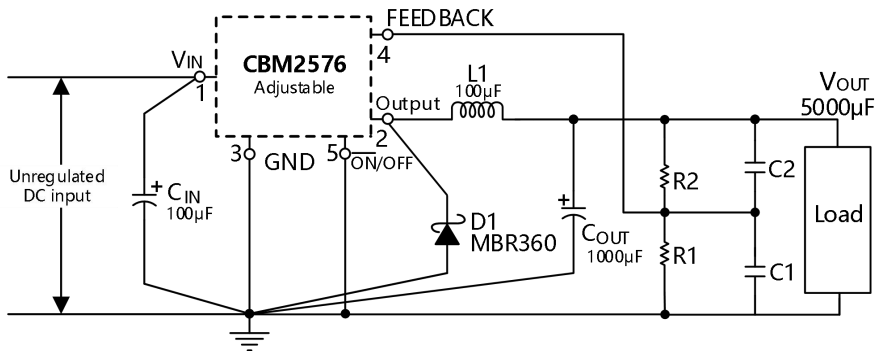


Figure 4.

$$V_{OUT} = V_{REF} \left( 1.0 + \frac{R_2}{R_1} \right), R_2 = R_1 \left( \frac{V_{OUT}}{V_{REF}} - 1.0 \right)$$

当 Vref = 1.23 V, R1 电阻值介于 1.0 k 和 5.0 k 之间

C1 = 10 nF, C2 = 1 Nf

## 应用信息

### 逆变调节器

图 5 所示为 CBM2576-12 在升降压电路配置中由正向输入电压产生 12V 的反向输出电压。这个电路将调节器的接地引脚升压至反向输出电压，然后通过接地的反馈引脚，调节器传感器反转输出电压并将其调节至-12V。

对于 12V 或者更高的输入电压，在这个配置中最大可利用的输出电流大概为 700 mA。在轻负荷下，最小的输入电压需要下降到大约 4.7V。

这个升降压电路配置中的开关电流高于标准的降压模式设计，因而具有更低的可利用的输出电流。此外，升降压转换器的启动输入电流高于标准降压调节器，并且这样可以过载输入供电电源，该电源电流最大小于 5A。使用延迟启动或者欠压锁定电路（描述见手册后一部分）会允许输入电压在开关器允许启动前，上升到足够高的电压。

由于降压调节器与升降压电路调节器的结构差异，降压调节器设计的过程模式不能用于选择电感器或输出电容。对于升降压电路设计，推荐的电感值范围是 68μH 到 220μH 之间，并且输出电容值必须大于正常降压调节器的设计。低输入电压或高输入电流需要容量较大的电容器（上万法拉）

与峰值开关电流相同的峰值电感电流可以通过以下方程式计算：

$$I_p \approx \frac{I_{LOAD}(V_{IN} + |V_O|)}{V_{IN}} + \frac{V_{IN}|V_O|}{V_{IN} + |V_O|} \times \frac{1}{2L_1f_{OSC}}$$

$f_{OSC} = 52 \text{ kHz}$ ，在正常持续的电感器电流工作条件下，最小的输入电压代表最糟糕的情况。期待选择与峰值电流匹配的传感器

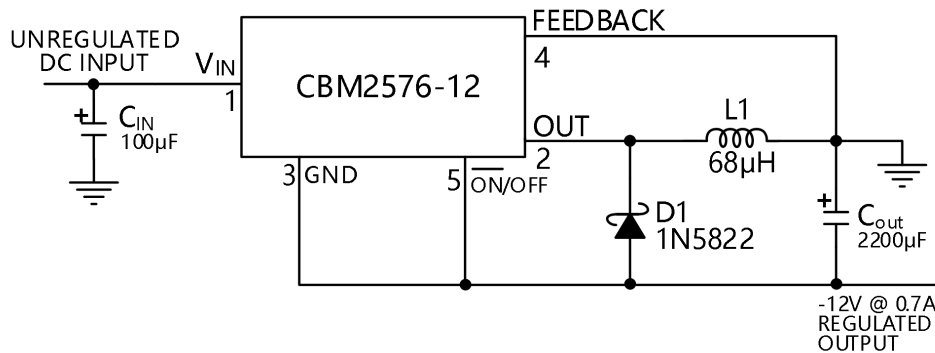
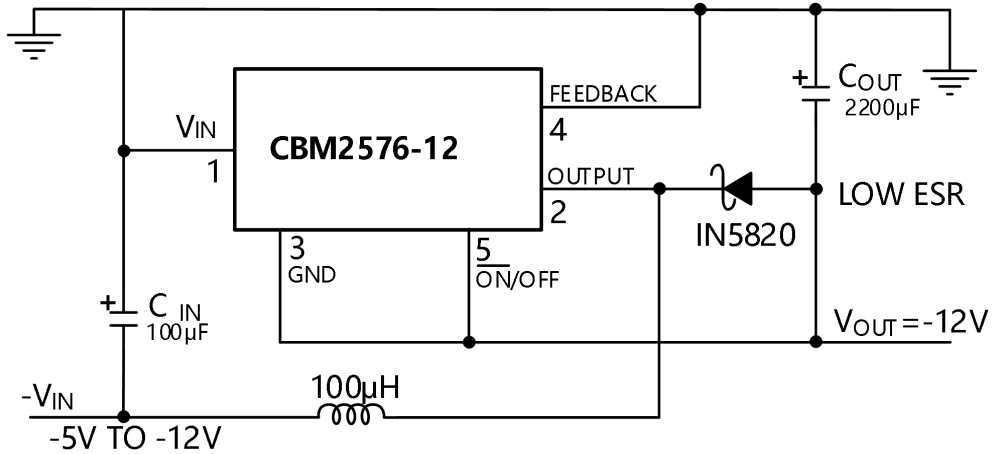


图 5. 逆变升降压电路开发 -12V

此外，出现在整个调节器最小电压是输入输出电压的绝对值之和。对于-12V 的输出，对 CBM2576 的最大输出是+28V。

升降压电路拓扑的其他样式是逆变升压调解器。如图 6 的电路接受-5V 到-12V 的输入电压,提供-12V 的调节输出。输入电压高于-12V 会导致输出电压高于-12V, 但不会损害调节器。



典型负载电流

$V_{IN} = -5.2V$  时, 400 mA

$V_{IN} = -7V$  时, 750 mA

提示: 可能需要散热器

图 6. 逆变升压调解器

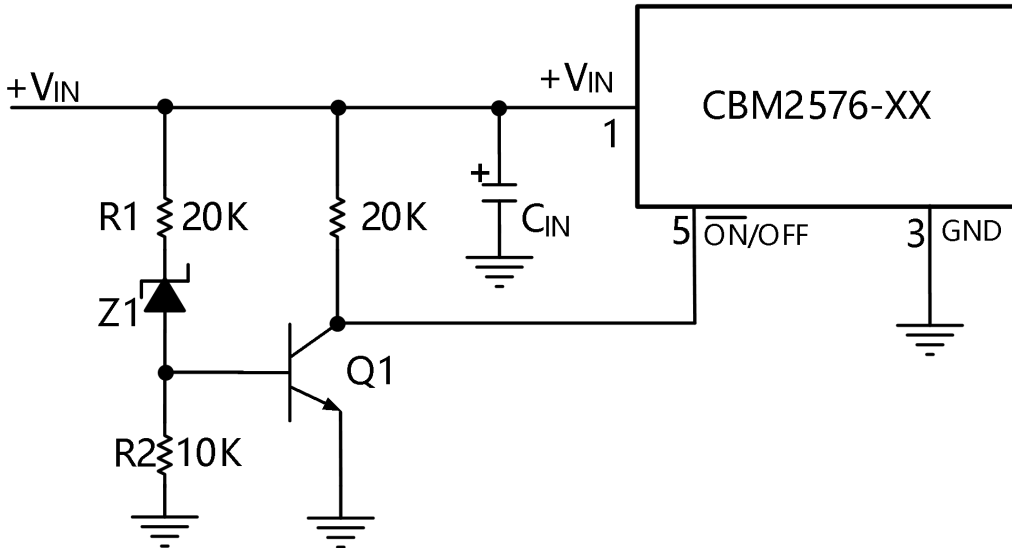
因为这种类型的调节器进行升压调节时, 开关电流相对较高, 尤其在低输入电压下。

输出负载电流限制是开关最大电流额定值造成的。此外, 升压调节器不能在短路负载情况下提供电流限制加载保护, 因此可能需要其它必要的办法 (如使用保险丝)。

## 欠压锁定

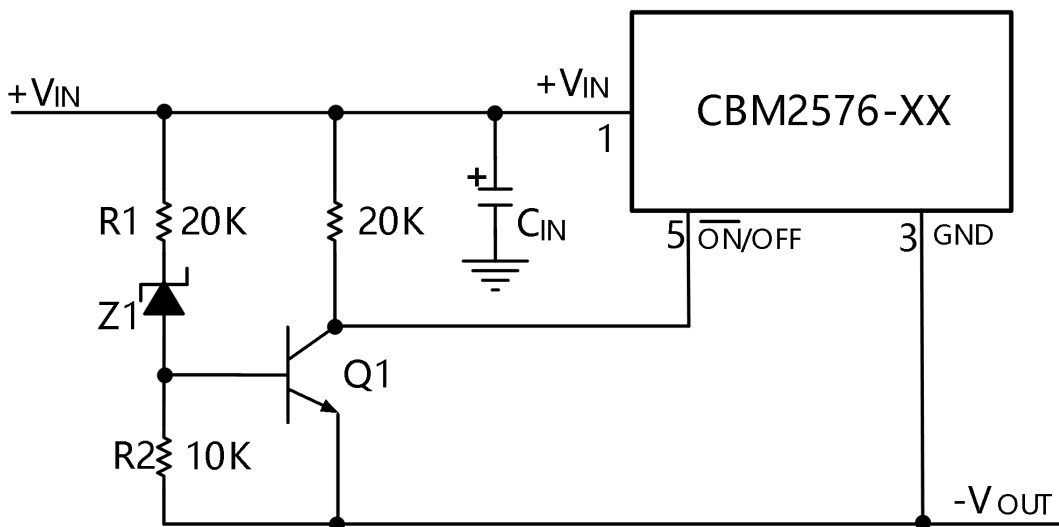
在一些应用中，有必要保持调节器关闭直到输入电压达到某个阈值。完成上述功能的欠压锁定电路如图 6 所示，与图 6 所示电路相同，应用到升降压电路配置。这些电路保持调节器关闭，直到输入电压达到预定电平。

$$V_{TH} = V_{Z1} + 2V_{BE}(Q1)$$



提示：未显示全部电路

图 7. 降压电路欠压锁定



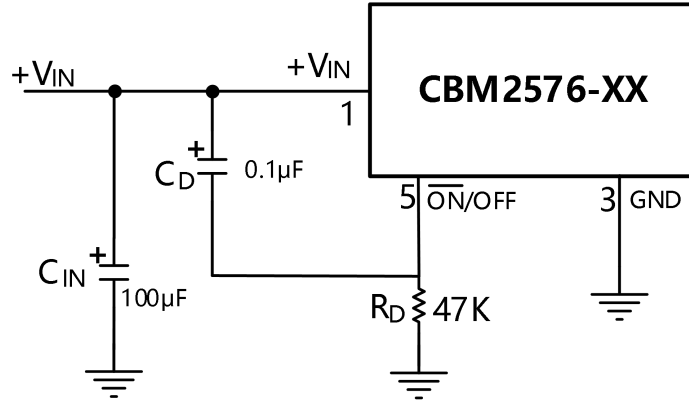
提示：未显示全部电路 (见 Figure 10).

图 8 升降压电路欠压锁定

## 延迟启动

如图 9 所示，ON /OFF 引脚可以用来提供延迟启动。在电路开启转换前，在 20V 输入电压下和部分参数值所示，电路提供大概 10ms 的延迟时间。

提高电阻-电容电路 (RC) 时间常数能够提供较长的延迟时间。但是太大的 RC 时间常数，会随着 60Hz 或 120Hz 电压纹波下高电平输出电压产生很多问题。



提示：未显示全部电路

图 9. 延迟启动

## 可调输出，低纹波电源供应

可调节输出电压的 3A 供电电源如图 10 所示。电路中包含一个额外可以减少 10 倍或者更多输出纹波电压的 L-C 滤波器。

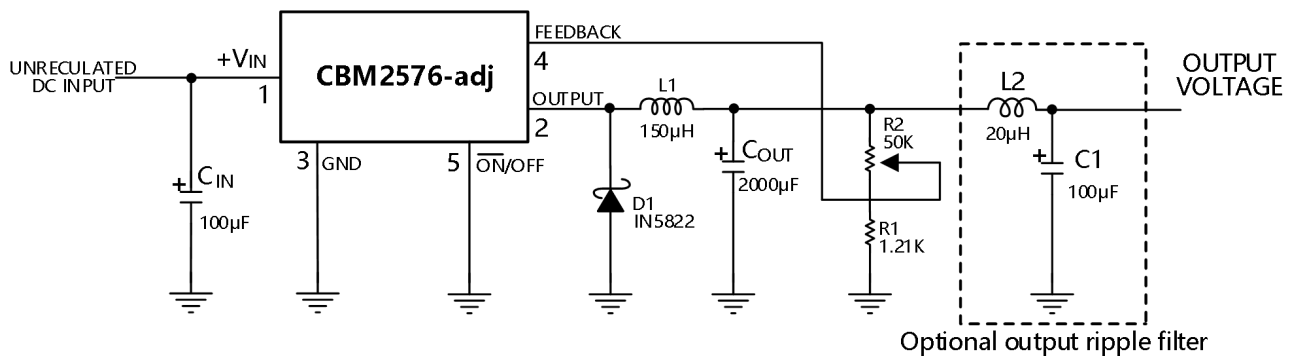


图 10. 低电平输出纹波电压的可调节 3A 供电电源

## 条目定义

### 降压调节器

在开关式调节器拓扑结构中，更高的电压转换成更低的电压。此外也被称为同步降压开关调节器。

### 升-降压调节器

在开关式调节器拓扑结构中，不需要变压器，由正向电压转换成反向电压。

### 占空比(D)

输出高电平时间与总的周期时间的比值。

$$\text{对降压调节器} \quad D = \frac{t_{\text{ON}}}{T} = \frac{V_{\text{OUT}}}{V_{\text{IN}}}$$

$$\text{对升降压调节器} \quad D = \frac{t_{\text{ON}}}{T} = \frac{|V_0|}{|V_0| + V_{\text{IN}}}$$

### 环流二极管或电流导引二极管

当 CBM2576 开关关闭时，为负载电流提供返回路径的二极管。

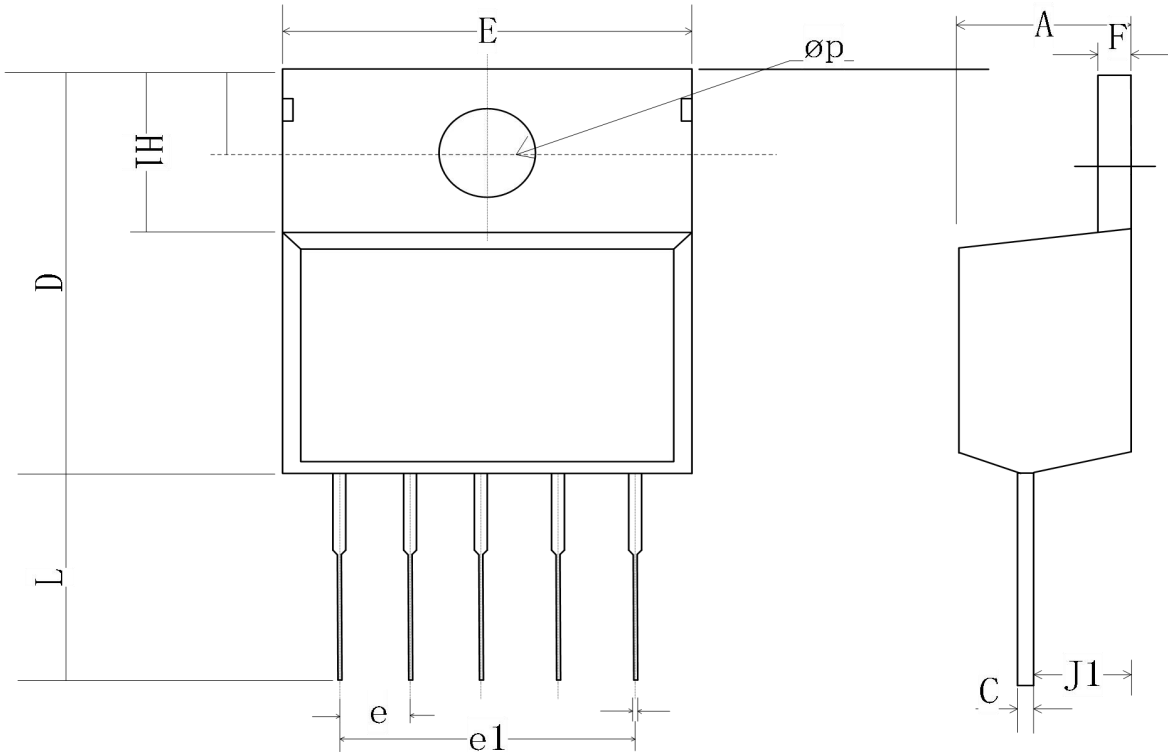
### 功率 ( $\eta$ )

输入功率实际到负载的比例。

$$\eta = \frac{P_{\text{OUT}}}{P_{\text{IN}}} = \frac{P_{\text{OUT}}}{P_{\text{OUT}} + P_{\text{LOSS}}}$$

## 封装尺寸及结构

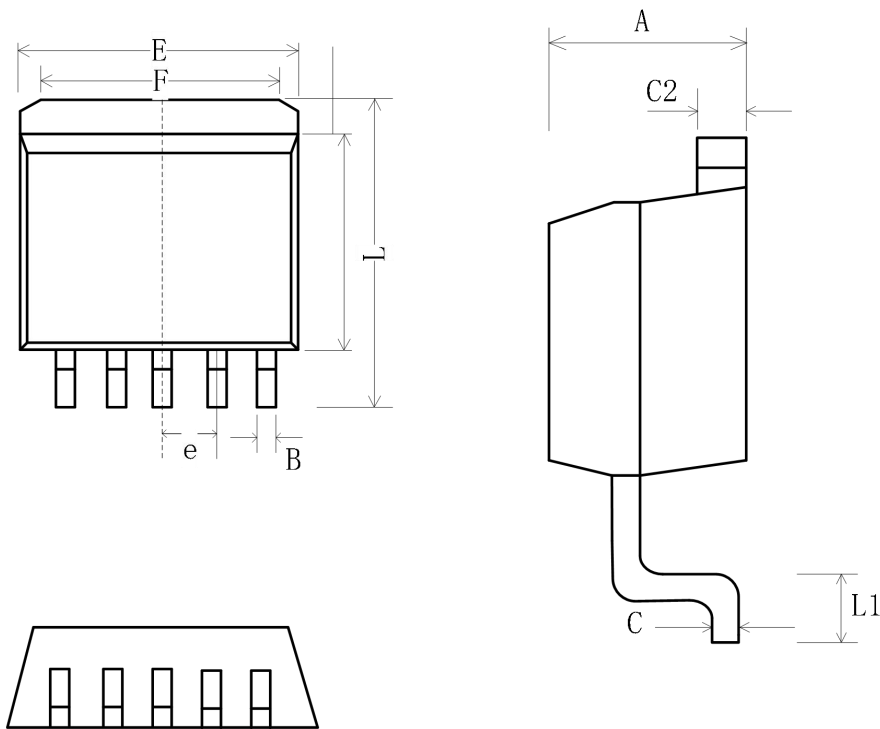
### TO-220-5L



符号	尺寸 (mm)			尺寸 (in)		
	最小值	标准值	最大值	最小值	标准值	最大值
A	4.07	4.45	4.82	0.160	0.175	0.190
b	0.76	0.89	1.02	0.030	0.035	0.040
C	0.36	0.50	0.64	0.014	0.020	0.025
D	14.22	14.86	15.50	0.560	0.585	0.610
E	9.78	10.16	10.54	0.385	0.400	0.415
e	1.57	1.71	1.85	0.062	0.067	0.073
e1	6.68	6.81	6.93	0.263	0.268	0.273
F	1.14	1.27	1.40	0.045	0.050	0.055
H1	5.46	6.16	6.86	0.215	0.243	0.270
J1	2.29	2.74	3.18	0.090	0.108	0.125
L	13.21	13.97	14.73	0.520	0.550	0.580
$\phi p$	3.68	3.81	3.94	0.145	0.150	0.155
Q	2.54	2.73	2.92	0.100	0.107	0.115



## TO-263-5L



符号	尺寸 (mm)			尺寸 (in)		
	最小值	标准值	最大值	最小值	标准值	最大值
A	4.07	4.46	4.85	0.160	0.176	0.191
B	0.66	0.84	1.02	0.026	0.033	0.040
C	0.36	0.50	0.64	0.014	0.020	0.025
C2	1.14	1.27	1.40	0.045	0.050	0.055
D	8.65	9.15	9.65	0.341	0.360	0.380
E	9.78	10.16	10.54	0.385	0.400	0.415
e	1.57	1.71	1.85	0.062	0.068	0.073
F	6.60	6.86	7.11	0.260	0.270	0.280
L	14.61	15.24	15.88	0.575	0.600	0.625
L1	2.29	2.54	2.79	0.090	0.100	0.110
L2			2.92			0.115

## 包装/订购信息

产品型号	温度范围	产品封装	丝印	运输及包装数量
CBM2576DS-ADJ	-40°C~125°C	TO-220-5	CBM2576DS-ADJ	管装, 46
CBM2576DT-ADJ	-40°C~125°C	TO-263-5	CBM2576DT-ADJ	编带和卷盘,每卷, 800
CBM72576DS-3.3	-40°C~125°C	TO-220-5	CBM2576DS-3.3	管装, 46
CBM2576DT-3.3	-40°C~125°C	TO-263-5	CBM2576DT-3.3	编带和卷盘,每卷, 800
CBM2576DS-5.0	-40°C~125°C	TO-220-5	CBM2576DS-5.0	管装, 46
CBM2576DT-5.0	-40°C~125°C	TO-263-5	CBM2576DT-5.0	编带和卷盘,每卷, 800
CBM2576DS-12	-40°C~125°C	TO-220-5	CBM2576DS-12	管装, 46
CBM2576DT-12	-40°C~125°C	TO-263-5	CBM2576DT-12	编带和卷盘,每卷, 800
CBM2576DS-15	-40°C~125°C	TO-220-5	CBM2576DS-15	管装, 46
CBM2576DT-15	-40°C~125°C	TO-263-5	CBM2576DT-15	编带和卷盘,每卷, 800