

## 产品特点

- 快速瞬态响应
- 输出电流：3A
- 输入输出压差：340mV（负载 3A）
- 低噪声：40uVRMS（10Hz-100kHz）
- 1mA 静态电流
- 宽输入电压范围：2.7V-20V
- 不需要保护二极管
- 欠压模式中静态电流受控
- 固定输出电压：1.5V、1.8V、2.5V、3.3V

- 可调输出范围：1.2V-20V
- 关断状态下静态电流 1uA 以内
- 10uF 输出电容可保证输出稳定
- 采用陶瓷电容可保证输出稳定
- 反向保护功能
- 无反向电流

## 产品应用

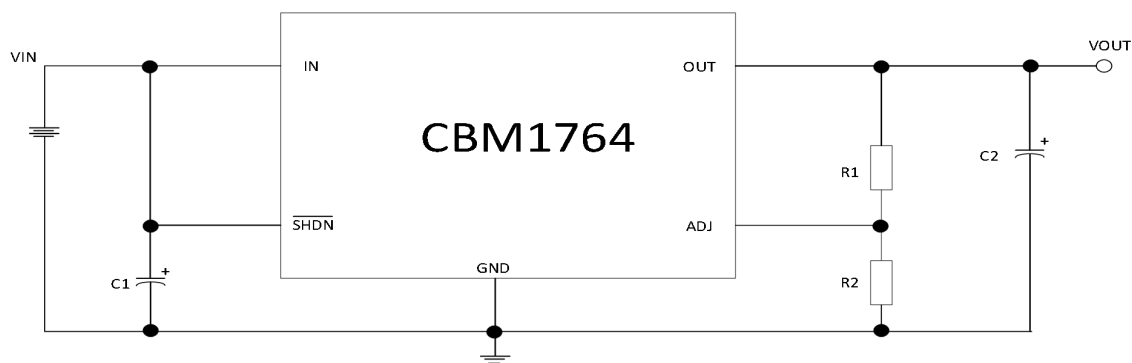
- 3.3V 到 2.5V 逻辑电源
- 用于开关电源的后置稳压

## 产品描述

CBM1764 产品是一款快速瞬态响应的 3A 低压差线性调整器。电路能够提供 3A 的负载能力，此时压差为 340mV。工作时的静态电流在 1mA 左右，关断状态下静态电流下降到 1uA 以下。静态电流处于良好受控状态，与其他许多稳压器不同，此器件的静态电流在欠压状态下不会增大。除了快速瞬态响应之外，CBM1764 还拥有非常低的输出电压噪声，从而使其非常适合为噪声敏感的 RF 系统供电。

输出电压范围为 1.2V 到 20V，可采用低至 10uF 的输出电容保持稳定。内部保护电路包括反向保护、电流限制、过热保护和反向电流保护。器件可提供 1.5V、1.8V、2.5V、3.3V 的固定输出电压，也可作为一款具备 1.2V 参考电压的可调产品。CBM1764 稳压器采用 5 引脚 TO-263 封装。

## 典型应用

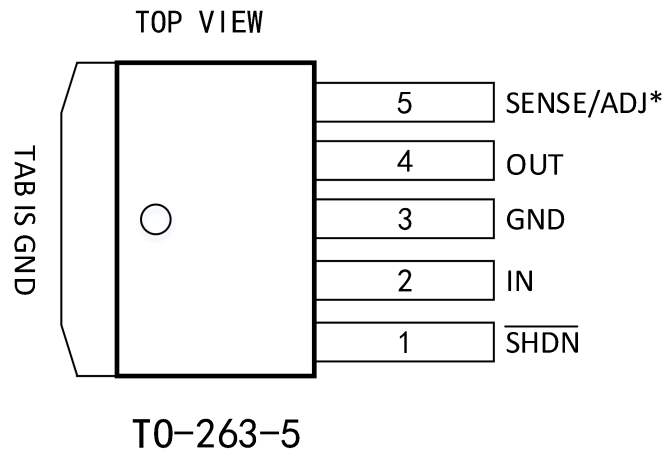


C1=C2=10 $\mu$ F 钽陶瓷电容或电解电容

## 目录

产品特点.....	1
产品应用.....	1
典型应用.....	1
产品描述.....	1
目录.....	2
引脚配置.....	3
引脚定义.....	3
电气特性.....	5
典型特性.....	7
端口特性.....	8
应用信息.....	9
可调端应用.....	9
输出电容与稳定性.....	10
过载恢复.....	10
输出电压噪声.....	10
保护特性.....	11
封装尺寸及结构.....	12
TO-263-5.....	12
包装/订购信息.....	14

## 引脚配置



## 引脚定义

编号	符号	描述
1	$\overline{\text{SHDN}}$	关断控制信号，低电平有效
2	IN	电压输入
3	GND	地
4	OUT	电压输出
5	SENSE/ADJ*	固定输出电压型号为输出反馈信号SENSE，可调输出电压型号为电阻分压反馈信号ADJ

说明：TO-263-5封装的底部焊盘与管脚3相连，为GND信号

## 电气特性

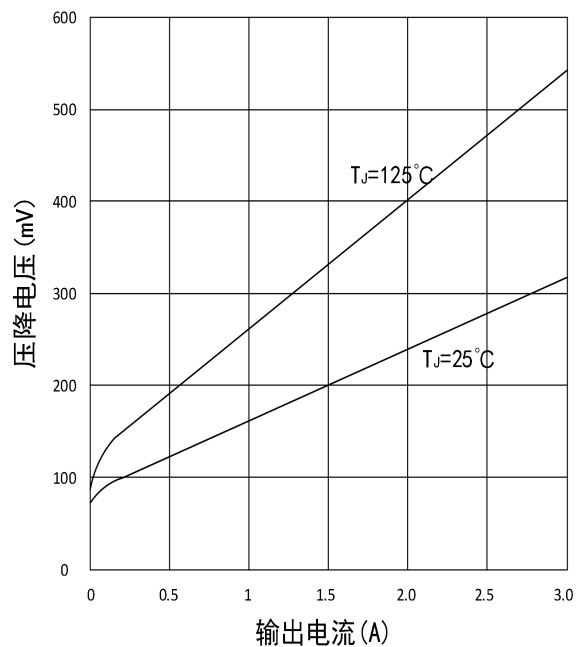
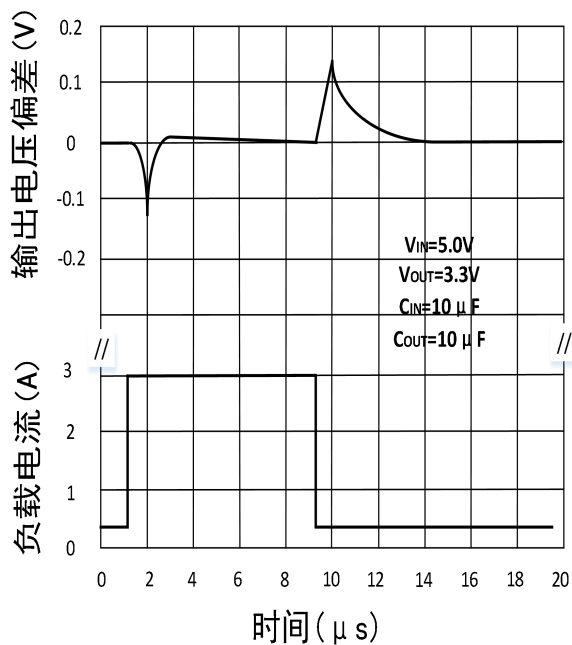
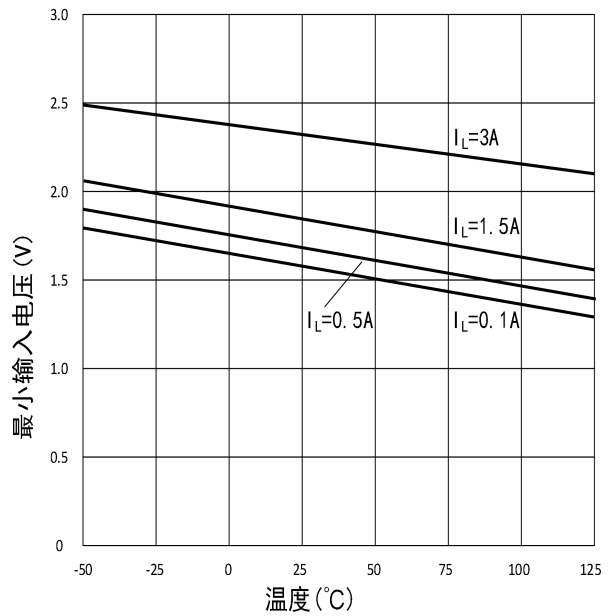
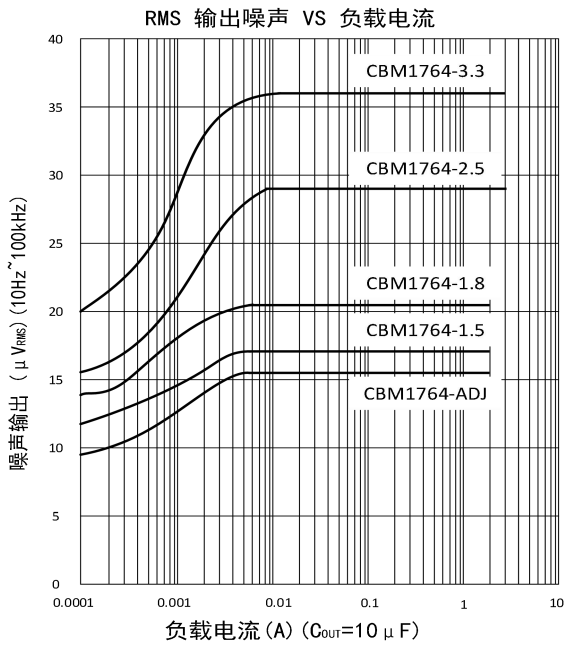
标记“●”的为全温工作范围，其余未标记的为  $T_A=25^{\circ}\text{C}$ 。

参数	条件	温度 (°C)	CBM1764			
			最小值	典型值	最大值	单位
最小输入电压	$I_{\text{LOAD}}=0.5\text{A}$			1.9		V
	$I_{\text{LOAD}}=1.5\text{A}$			2.0		V
	$I_{\text{LOAD}}=3\text{A}$	●		2.3	27	V
输出电压	(CBM1764-1.5) $V_{\text{IN}}=2.21\text{V}$ , $I_{\text{LOAD}}=1\text{mA}$		1.477	1.500	1.523	V
	$2.7\text{V} < V_{\text{IN}} < 20\text{V}$ , $1\text{mA} < I_{\text{LOAD}} < 3\text{A}$	●	1.447	1.500	1.545	V
	(CBM1764-1.8) $V_{\text{IN}}=2.3\text{V}$ , $I_{\text{LOAD}}=1\text{mA}$		1.773	1.800	1.827	V
	$2.8\text{V} < V_{\text{IN}} < 20\text{V}$ , $1\text{mA} < I_{\text{LOAD}} < 3\text{A}$	●	1.737	1.800	1.854	V
	(CBM1764-2.5) $V_{\text{IN}}=3\text{V}$ , $I_{\text{LOAD}}=1\text{mA}$		2.462	2.500	2.538	V
	$3.5\text{V} < V_{\text{IN}} < 20\text{V}$ , $1\text{mA} < I_{\text{LOAD}} < 3\text{A}$	●	2.412	2.500	2.575	V
	(CBM1764-3.3) $V_{\text{IN}}=3.8\text{V}$ , $I_{\text{LOAD}}=1\text{mA}$		3.250	3.300	3.350	V
	$4.3\text{V} < V_{\text{IN}} < 20\text{V}$ , $1\text{mA} < I_{\text{LOAD}} < 3\text{A}$	●	3.183	3.300	3.400	V
(CBM1764-ADJ) $V_{\text{IN}}=2.21\text{V}$ , $I_{\text{LOAD}}=1\text{mA}$			1.182	1.200	1.228	V
	$2.7\text{V} < V_{\text{IN}} < 20\text{V}$ , $1\text{mA} < I_{\text{LOAD}} < 3\text{A}$	●	1.168	1.200	1.246	V
线性调整率	(CBM1764-1.5) $\Delta V_{\text{IN}} = 2.21\text{V to } 20\text{V}$ , $I_{\text{LOAD}} = 1\text{mA}$	●		2.5	10	mV
	(CBM1764-1.8) $\Delta V_{\text{IN}} = 2.3\text{V to } 20\text{V}$ , $I_{\text{LOAD}} = 1\text{mA}$	●		1.2	10	mV
	(CBM1764-2.5) $\Delta V_{\text{IN}} = 3\text{V to } 20\text{V}$ , $I_{\text{LOAD}} = 1\text{mA}$	●		4	10	mV
	(CBM1764-3.3) $\Delta V_{\text{IN}} = 3.8\text{V to } 20\text{V}$ , $I_{\text{LOAD}} = 1\text{mA}$	●		4.5	10	mV
	(CBM1764-ADJ) $\Delta V_{\text{IN}} = 2.21\text{V to } 20\text{V}$ , $I_{\text{LOAD}} = 1\text{mA}$	●		2	10	mV
负载调整率	(CBM1764-1.5) $V_{\text{IN}} = 2.7\text{V}$ , $\Delta I_{\text{LOAD}} = 1\text{mA to } 3\text{A}$			3	7	mV
	$V_{\text{IN}} = 2.7\text{V}$ , $\Delta I_{\text{LOAD}} = 1\text{mA to } 3\text{A}$	●			23	
	(CBM1764-1.8) $V_{\text{IN}} = 2.7\text{V}$ , $\Delta I_{\text{LOAD}} = 1\text{mA to } 3\text{A}$			1.5	8	mV

负载调整率	3A, $V_{IN} = 2.8V$ , $\Delta I_{LOAD} = 1mA$ to 3A	•			25	mV
	(CBM1764-2.5) $V_{IN} = 3.5V$ , $\Delta I_{LOAD} = 1mA$ to 3A	•		4	10	mV
	3A, $V_{IN} = 3.5V$ , $\Delta I_{LOAD} = 1mA$ to 3A	•			30	mV
	(CBM1764-3.3) $V_{IN} = 4.3V$ , $\Delta I_{LOAD} = 1mA$ to 3A	•		4	12	mV
	3A, $V_{IN} = 4.3V$ , $\Delta I_{LOAD} = 1mA$ to 3A	•			40	mV
	(CBM1764-ADJ) $V_{IN} = 2.7V$ , $\Delta I_{LOAD} = 1mA$ to 3A	•		2	5	mV
3A, $V_{IN} = 2.7V$ , $\Delta I_{LOAD} = 1mA$ to 3A	•		20			
最小压差	$I_{LOAD} = 1mA$	•		0.02	0.05	V
	$I_{LOAD} = 100mA$	•			0.10	
	$I_{LOAD} = 100mA$	•		0.07	0.13	V
	$I_{LOAD} = 500mA$	•			0.18	
	$I_{LOAD} = 500mA$	•		0.14	0.20	V
	$I_{LOAD} = 1.5A$	•			0.27	
$I_{LOAD} = 1.5A$	•		0.25	0.33	V	
$I_{LOAD} = 3A$	•			0.40		
$I_{LOAD} = 3A$	•		0.37	0.45	V	
$I_{LOAD} = 3A$	•			0.66		
地端电流	$I_{LOAD} = 0mA$	•		1	1.5	mA
	$I_{LOAD} = 1mA$	•		1.1	1.6	mA
	$I_{LOAD} = 100mA$	•		3.1	5	mA
	$I_{LOAD} = 500mA$	•		8.0	18	mA
	$I_{LOAD} = 1.5A$	•		40	75	mA
	$I_{LOAD} = 3A$	•		57	200	mA
输出电压噪声	$C_{OUT} = 10\mu F$ , $I_{LOAD} = 3A$ , $BW = 10Hz$ to 10			40		$\mu V_{RMS}$
可调端偏置电流				3	10	$\mu A$
关断阈值	$V_{OUT} = \text{Off to On}$	•		0.55	2	V
	$V_{OUT} = \text{On to Off}$	•	0.25	0.40		V
关断引脚电流	$V_{SHDN} = 0V$			0.01	1	$\mu A$
	$V_{SHDN} = 20V$			12	30	$\mu A$
关断静态电流	$V_{IN} = 6V$ , $V_{SHDN} = 0V$			0.1	1	$\mu A$
纹波抑制比	$V_{IN} - V_{OUT} = 1.5V$ (Avg), $V_{RIPPLE} = 0.5VP-P$ $f_{RIPPLE} = 120Hz$ , $I_{LOAD} = 1.5A$		55	63		dB

电流限制	$V_{IN} = 7V, V_{OUT} = 0V$			5.2		A
输入反向漏电	$V_{IN} = -20V, V_{OUT} = 0V$	•		1		mA
反向输出电流	(CBM1764-1.5) $V_{OUT} = 1.5V, V_{IN} < 1.5V$			900	1200	$\mu A$
	(CBM1764-1.8) $V_{OUT} = 1.8V, V_{IN} < 1.8V$			900	1200	$\mu A$
	(CBM1764-2.5) $V_{OUT} = 2.5V, V_{IN} < 2.5V$			900	1200	$\mu A$
	(CBM1764-3.3) $V_{OUT} = 3.3V, V_{IN} < 3.3V$			900	1200	$\mu A$
	(CBM1764-ADJ) $V_{OUT} = 1.21V, V_{IN} < 1.21V$			400	600	$\mu A$

## 典型特性



## 端口特性

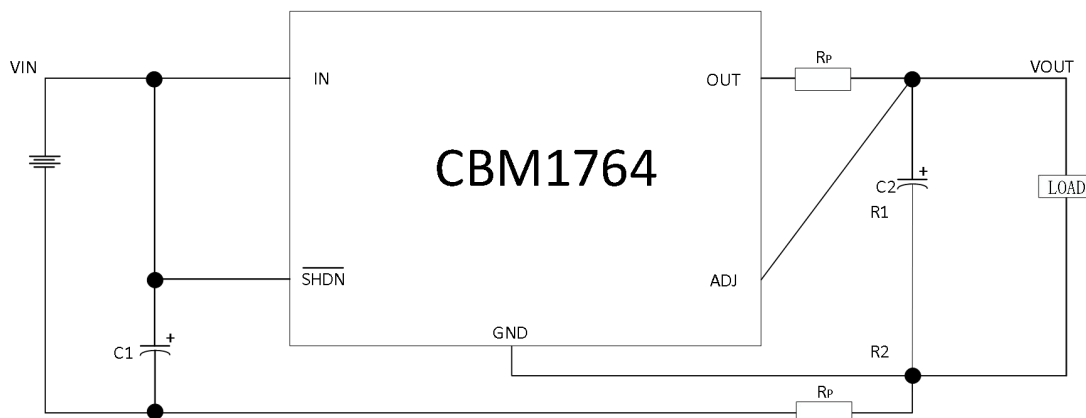
**SHDN (1 脚)：**使能端口。使能端口能控制 CBM1764 调整器进入低功耗关断状态。使能为低时，输出电压将被关断。通过使用 5V 逻辑电平或带上拉电阻的 OC 门结构能够驱动使能端工作。使能端口的电流典型值约 12uA，因此 OC 门结构需要保证 20uA 以上的驱动电流。如果不使用使能功能，使能端必须与电源短接；一旦使能端口悬空，电路将会进入微功耗关断状态。

**IN (2 脚)：**电源输入端。通过该端口为器件提供功率输入。当器件的输入端口与电源总线的滤波电容距离大于 6 英寸时，需要在该端口并联旁路电容。一般而言，电池组的输出阻抗会随着频率增加而升高，所以在电池组电源电路中要增加一个旁路电容。电容取值为 1uF 到 10uF。CBM1764 调整器具备输入反接功能，当出现电池插反，输入对地电压反向的情况时，调整器表现出的状态就像在其输入端串联了一个二极管。此时，不会有反向电流流入调整器，也不会有反向电压出现在负载端。器件将会保护自身和负载网络。

**GND (3 脚)：**地

**OUT (4 脚)：**输出端。输出端可以给负载提供稳定的电源。该端口需要最小 10uF 的电容器防止输出振荡。更大的输出电容可以限制负载瞬态响应的瞬态峰值电压。

**SENSE(5 脚)：**输出检测端口。固定输出版本（如 1.5V、1.8V、2.5V、3.3V）电路具备该端口。该端口直接连接到器件内部误差放大器的反向输入端。该端口与器件 OUT 端短接的地方，其调整率最优，稳压精度最高。在应用中，调整器与负载网络间的线损电阻  $R_p$  将会产生一个电压降，导致负载端的电压供给漂移。针对此现象，可以把 SENSE 与 OUT 的短接点移动到负载端来消除电压降问题（如图 1）。需要注意，该电压降仍然存在，只是转换成了器件的输入输出电压差。SENSE 端口的电流约为 400uA 左右。



**ADJ (5 脚)：**可调端。可调输出版本的产品具备该端口，ADJ 端直接连接到内部运放的反向输入端口。该端口的内部嵌位电压为  $\pm 7V$ 。该端口的偏置电流约为 3uA，电流方向为流入器件。ADJ 端电压约为 1.2V，输出电压调整范围为 1.2V 到 20V。

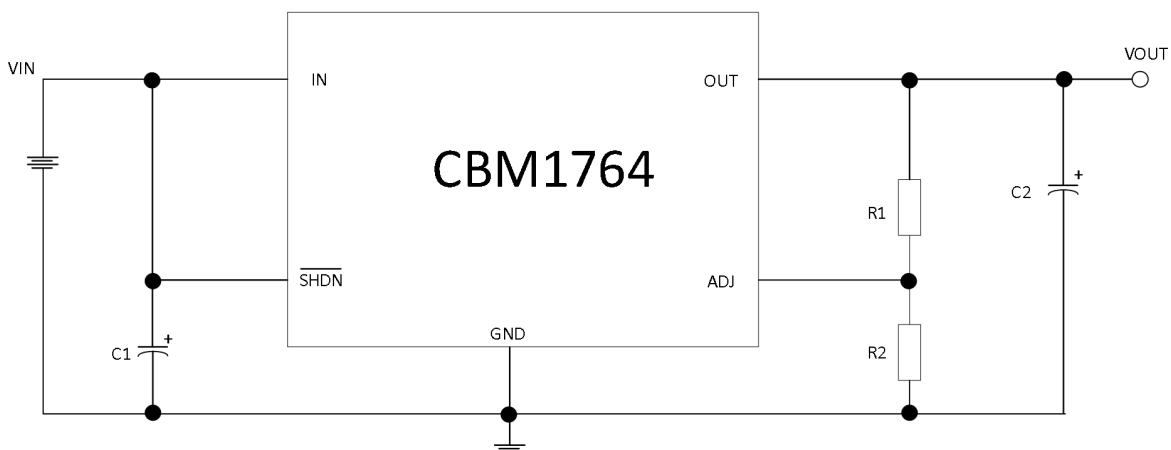


## 应用信息

CBM1764 系列产品是一款快速瞬态响应的 3A 低压差线性调整器。电路能够提供 3A 的负载能力，此时压差为 340mV。工作时的静态电流在 1mA 左右，关断状态下静态电流下降到 1uA 以下。本电路结合了几个保护特性，使其能够更好地应用于电池系统中。在接入反向输入或反向输出电压条件下，保护器件不会损坏。在电池备份应用中，当备份电池的输入电压被拉低到地，输出将会被阻断，此时的电路表现出来就像输出串联了一个二极管，而且防止反向电流的流入。

## 可调端应用

可调版本的输出电压调整范围为 1.2V 到 20V。输出电压的设置可通过调整 2 个外部电阻的比值来实现，如图 2 所示。R1 的电流等于  $1.2V/R1$ ，R2 的电流等于 R1 电流加上 ADJ 端偏置电流。25°C 时，ADJ 偏置电流约为 3uA，通过电阻 R2 流入 ADJ 端口。输出电压可以用图 2 上的公式进行计算。R1 的值应小于 4.17K，这样可以最小化 ADJ 端电流对输出电压引入的误差。注意，在关断状态下，输出电压被关断，此时分压电阻上没有电流。



$C1=C2=10\mu\text{F}$  TANTALUM CERAMIC OR ALUMINUM ELECTROLYTIC

$$V_{\text{OUT}} = 1.2V(1+R1/R2)+(I_{\text{ADJ}})(R1)$$

$$\text{ADJ} = 1.2V$$

$$I_{\text{ADJ}} = 3\mu\text{A} @25^\circ\text{C}$$

图 2 可调应用线路图

对于可调版本的电路而言，把输出端与 ADJ 端口相连，可以获得 1.2V 的输出电压。输出电压大于 1.2V 的器件，将按照输出电压与 1.2V 的比例 ( $V_{\text{out}}/1.2V$ ) 来等比变化。例如，对于 1.2V 输出的电路，输出电流在 1mA 到 3A 时的负载调整率为 -3mV 下，那么当输出设置为 5V 后，同样条件下的负载调整率为： $(5V/1.2V)*(3mV)=12.5mV$ 。

## 输出电容与稳定性

本产品的内部结构是一个反馈电路。正如许多反馈电路一样，频率补偿能够确保电路输出的稳定性。对于 CBM1764 而言，频率补偿包含内部的负反馈补偿设计和外部的输出电容。输出电容的尺寸、类型和等效 ESR 都会影响产品的稳定性。

除了稳定性，输出电容也影响高频瞬态响应性能。调整器的环路有一个有限的带宽，对于高频负载瞬态响应，瞬时现象的恢复受输出电容和调整器带宽共同影响。CBM1764 被设计来便于使用，同时接受宽范围多样化的输出电容。然而，输出电容影响了器件的频率补偿，更优的频率稳定性可能还需要引入 ESR，特别针对陶瓷电容。

为了便于使用，对于瞬态响应和稳定性而言，低 ESR 高分子钽电容是一个好的选择。这些电容自身固有的 ESR 能够改善电路的稳定性。陶瓷电容的 ESR 非常小，在某些情形下也是一个好的选择，放置一个小的串联电阻元件可以达到优化稳定性和最小化振铃的目的。无论何种情况，当最大 ESR 达到  $3\Omega$  时，需要保证一个最小  $10\mu\text{F}$  的输出电容。

## 过载恢复

与大部分线性电源和稳压器类似，CBM1764 系列产品具有安全工作区保护。安全工作区保护在压差增大时，输出电流降低，使内部输出功率管在整个输入输出压差范围内安全工作。当电源刚启动时，随着输入电压的升高，输出电压跟随输入电压升高，这时可以承受较重的负载工作，在输入输出压差减小时，可提供较大输出电流。但当输入电压持续升高，输出电压较小，压差不断增大超过阈值时，输入电压会被拉低关断，进入安全区保护，直到输入电压重新恢复正常阈值。

## 输出电压噪声

CBM1764 稳压器系列在  $10\text{Hz}$  到  $100\text{kHz}$  工作频带和满载工作条件下，都具有良好的噪声特性。输出电压噪声典型值为  $50\text{nV}/\sqrt{\text{Hz}}$ ，在输出电压升高时输出噪声会有所增加， $3.3\text{V}$  固定输出电压噪声有效值约为  $40\mu\text{VRMS}$ 。

热应力分析：

电路功率供给的能力受最大结温 ( $125^\circ\text{C}$ ) 限制，其功率耗散由两个部分组成：

- 1、输出电流与输入输出压差的乘积  $I_{\text{out}} * (V_{\text{in}} - V_{\text{out}})$  ；
- 2、地端电流与输入电压的乘积  $I_{\text{gnd}} * V_{\text{in}}$ 。

电路的功率耗散能力等于上面两部分的和。

CBM1764 系列产品内部有热保护设计，在输出过载的时候保护器件。让器件持续正常工作，其最大结温不能超过  $125^\circ\text{C}$ 。仔细考虑所有影响结到环境热阻的因素，这十分重要。同时还需要考虑器件附近的其他热源影响。

对于表面贴装器件，热沉能够实现把热量传递到板级或铜导线上。表面贴砖热沉和镀金过孔能够被用来传导功率器件产生的热量。TO-263 封装的结到环境热阻为  $23^{\circ}\text{C}/\text{W}$ 。

## 保护特性

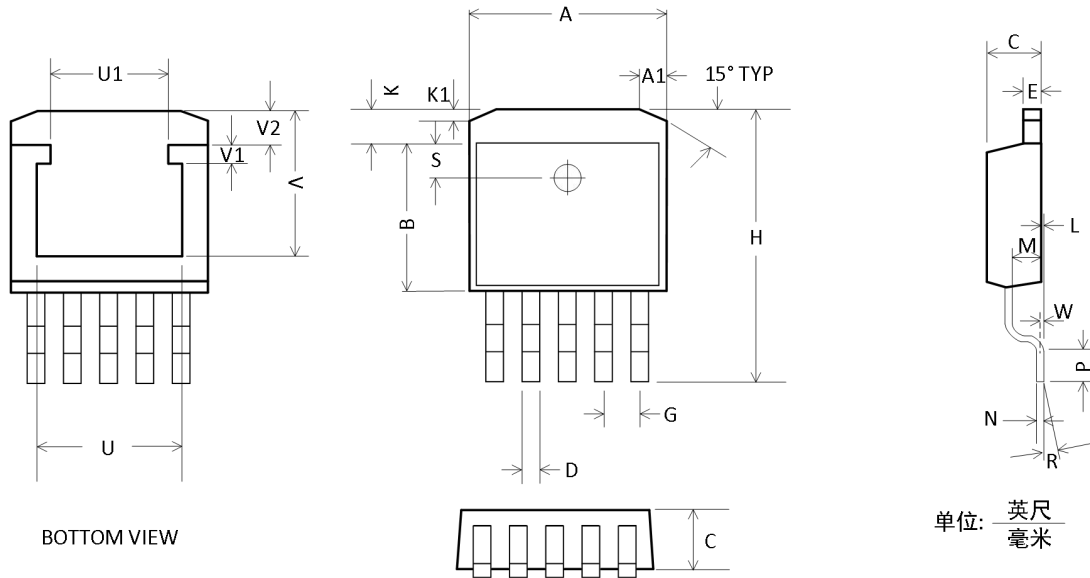
CBM1764 调整器集成了多种保护特性，使其能更理想的应用于电池系统中。除了单片调整器所具备的常规保护特性外，如电流限制和热保护，电路还具备反向输入电压保护功能，反向输出电压保护功能，以及从输出到输入的反向保护功能。

过流保护和热保护设计来保护器件，不使其出现输出过载。在正常工作状态下，结温不能超过  $125^{\circ}\text{C}$ 。电路的输入能够承受住反向 20V 的电压。此时，流入器件的电流被限制在 1mA 以内，不会有负电压出现在输出端口，电路可以保护自身和负载器件。这些保护结构能够经受电池插反来带的反接问题。

CBM1764 调整器的输出端电压被拉低到地电位一下也不会损坏器件。如果输入端口悬空或者接地，输出端可以被拉低到 -20V。对于固定输出版本，输出端表现为一个大电阻，能够把流入电流限制到 900uA。对于可调版本，输出端表现为开路，没有电流流入该端口。如果输入端连接到稳定的电压源，输出端将会流出短路电流，此时将会启动热保护功能。在这种状态下，使能端内部会被拉到地电位而关断输出，同时短路电流也会消失。

## 封装尺寸及结构

### TO-263-5



符号	尺寸 (毫米)		尺寸 (英尺)	
	最小值	最大值	最小值	最大值
A	9.78	10.54	.385	.415
B	8.38	8.64	.330	0.340
C	4.31	4.57	.170	.180
D	0.66	0.91	.026	.036
E	1.14	1.40	.045	.055
G	1.70ref		.067ref	
H	14.73	15.75	.580	.620
K	1.40	1.68	.055	.066
L	0.00	0.25	.000	.010
M	2.49	2.74	.098	.108
N	0.43	0.58	.017	.023
P	2.29	2.79	.090	.110
R	0°	8°	0°	8°
S	2.41	2.67	.095	.105
U	7.62ref		.30ref	

<b>V</b>	7.75ref		.305ref	
<b>W</b>	0.25		.010	
<b>U1</b>	6.52ref		.257ref	
<b>V1</b>	1.51ref		.059ref	
<b>V2</b>	1.64ref		.065ref	
<b>A1</b>	0.762	1.522	.030	.060
<b>K1</b>	0.277	0.557	.011	.022

## 包装/订购信息

产品型号	温度范围	封装类型	丝印	包装数量
CBM1764DT-ADJ	-40°C~125°C	TO263-5	CBM1764DT-ADJ	编带和卷盘,每卷,800
CBM1764DT-1.2	-40°C~125°C	TO263-5	CBM1764DT-1.2	编带和卷盘,每卷,800
CBM1764DT-1.5	-40°C~125°C	TO263-5	CBM1764DT-1.5	编带和卷盘,每卷,800
CBM1764DT-1.8	-40°C~125°C	TO263-5	CBM1764DT-1.8	编带和卷盘,每卷,800
CBM1764DT-2.5	-40°C~125°C	TO263-5	CBM1764DT-2.5	编带和卷盘,每卷,800
CBM1764DT-3.3	-40°C~125°C	TO263-5	CBM1764DT-3.3	编带和卷盘,每卷,800
CBM1764TS-ADJ	-40°C~125°C	TSSOP-16	1764A	编带和卷盘,每卷,800
CBM1764TS-1.2	-40°C~125°C	TSSOP-16	1764AB	编带和卷盘,每卷,800
CBM1764TS-1.5	-40°C~125°C	TSSOP-16	1764AC	编带和卷盘,每卷,800
CBM1764TS-1.8	-40°C~125°C	TSSOP-16	1764AD	编带和卷盘,每卷,800
CBM1764TS-2.5	-40°C~125°C	TSSOP-16	1764AE	编带和卷盘,每卷,800
CBM1764TS-3.3	-40°C~125°C	TSSOP-16	1764AF	编带和卷盘,每卷,800