

产品特点

- 输出电压电平兼容 K-MOS, N-MOS 和 TTL 集成电路的输入电平
- 供电电压: 5V
- 低电平输入电流 $1.0\mu\text{A}$ ($T = 25^\circ\text{C}$)
- 输出电流: 24mA
- 闭锁电流: 至少 450mA ($T = 25^\circ\text{C}$)
- 增强的静电释放 (ESD) 保护:
 - $\pm 15\text{kV}$ 下 IEC61000-4-2 标准中的空气释放标准
 - $\pm 8\text{kV}$ IEC61000-4-2 标准中的接触释放标准

产品应用

- 计算机
- 周边设备
- 调制解调器
- 打印机
- 仪器设备

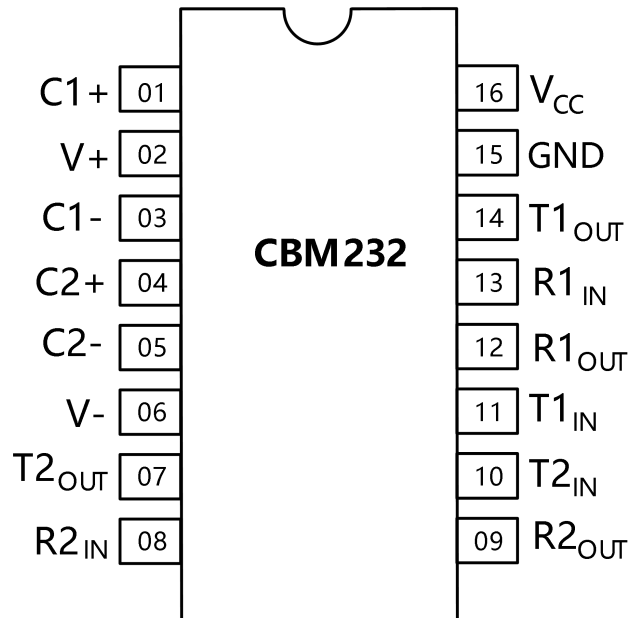
产品概述

CBM232 设计应用在高性能的信息处理系统和应用广泛的控制设备中。

目录

产品特点.....	
产品应用.....	
产品概述.....	
引脚配置.....	1
引脚描述.....	1
绝对最大额定值.....	3
推荐工作条件.....	4
静态参数.....	5
电容器.....	6
测试集成电路 (IC) 动态特性时的时序图.....	7
封装尺寸及结构.....	9
SOP-16.....	9
包装/订购信息.....	10

引脚配置



输入	输出
R_{IN}, T_{IN}	R_{OVT}, T_{OVT}
H	L
L	H
注：H – 高电平电压; L – 低电平电压	

引脚描述

引脚编号	符号	名称和功能
01	C1+	正向电压乘数单元外部电容器输出
02	V+	乘数单元正向电压输出
03	C1-	正向电压乘数单元外部电容器输出
04	C2+	反向电压乘数单元外部电容器输出
05	C2-	反向电压乘数单元外部电容器输出
06	V-	乘数单元反向电压输出
07	T2 _{OUT}	发送数据输出 (levels RS- 232)
08	R2 _{IN}	接收数据输入(levels RS – 232)
09	R2 _{OUT}	接收数据输出 (levels TTL/KMOS)
10	T2 _{IN}	发送数据输入 (levels TTL/KMOS)
11	T1 _{IN}	发送数据输入 (levels TTL/KMOS)
12	R1 _{OUT}	接收数据输出 (levels TTL/KMOS)
13	R1 _{IN}	接收数据输入 (levels RS – 232)
14	T1 _{OUT}	发送数据输出 (levels RS – 232)
15	GND	公共输出
16	V _{CC}	供电电源

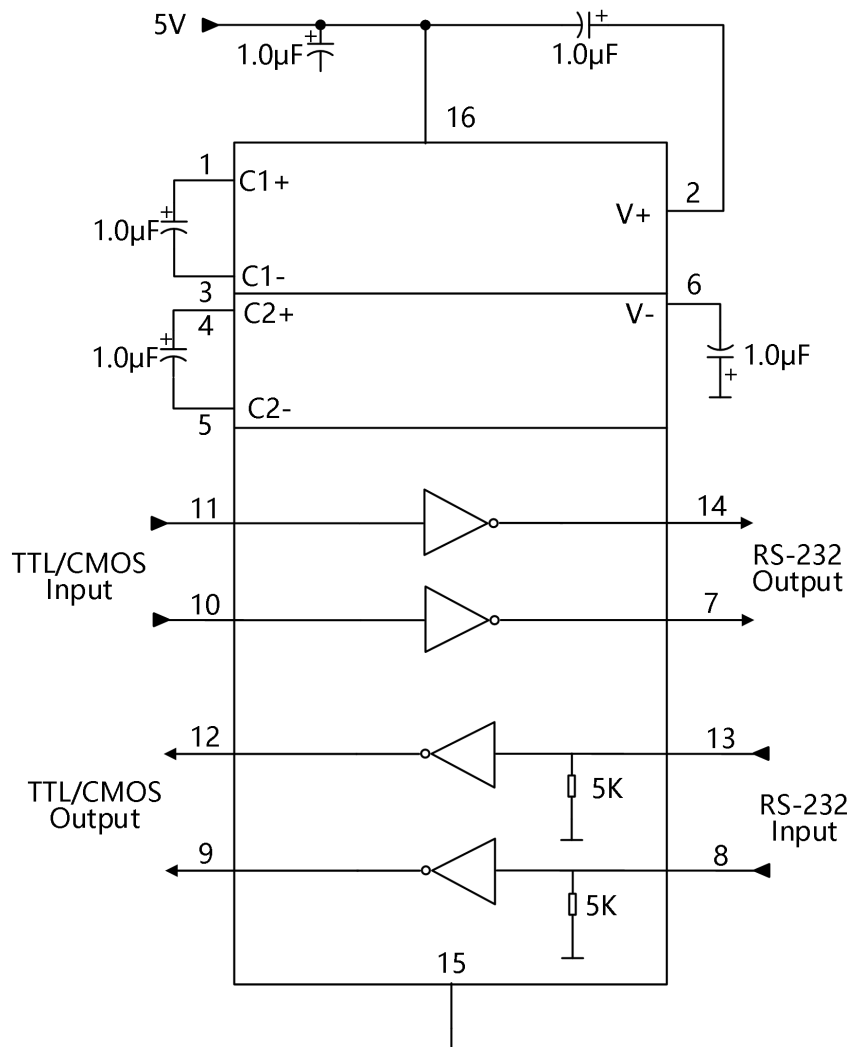
绝对最大额定值

符号	参数	额定值		单位
		最小值	最大值	
V_{CC}	供电电压	-0.3	6.0	V
V_{+}	发送器高电平输出电压	$V_{CC} - 0.3$	14	
V_{-}	发送器低电平输出电压	-0.3	-14	
V_{TIN}	发送器输入电压	-0.3	$V_{+} + 0.3$	
V_{RIN}	接收器输入电压	-30	30	
P_D	耗散功率 (DIP -封装 SO -封装)			mW
		-	842	
			762	
I_{SC}	发送器短路电流输出	-	持续	mA
T_s	储存问题	-60	150	°C

* 超出上述绝对最大额定值可能会导致器件永久性损坏。这只是额定最值，并不能以这些条件或者在任何其他超出本技术规范操作章节中所示规格的条件下，推断器件能否正常工作。长期在绝对最大额定值条件下工作会影响器件的可靠性。

推荐工作条件

符号	参数	额定值		单位
		最小值	最大值	
V_{CC}	供电电压	4.5	5.5	V
V_{+}	发送器高电平输出电压	5.0	-	
V_{-}	发送器低电平输出电压	-5.0	-	
V_{TIN}	发送器输入电压	0	V_{CC}	
V_{RIN}	接收器输入电压	-30	30	
I_{SC}	发送器短路电流输出	-	± 60	mA
T_a	环境温度	-40	125	$^{\circ}C$



静态参数

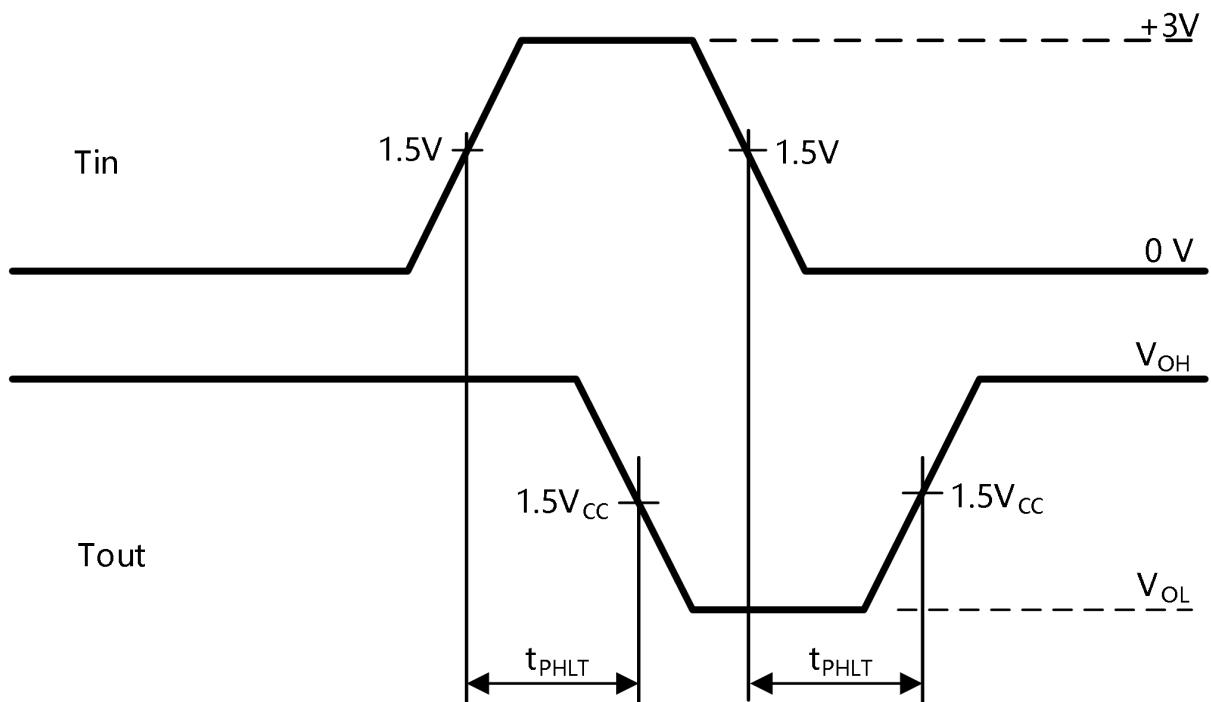
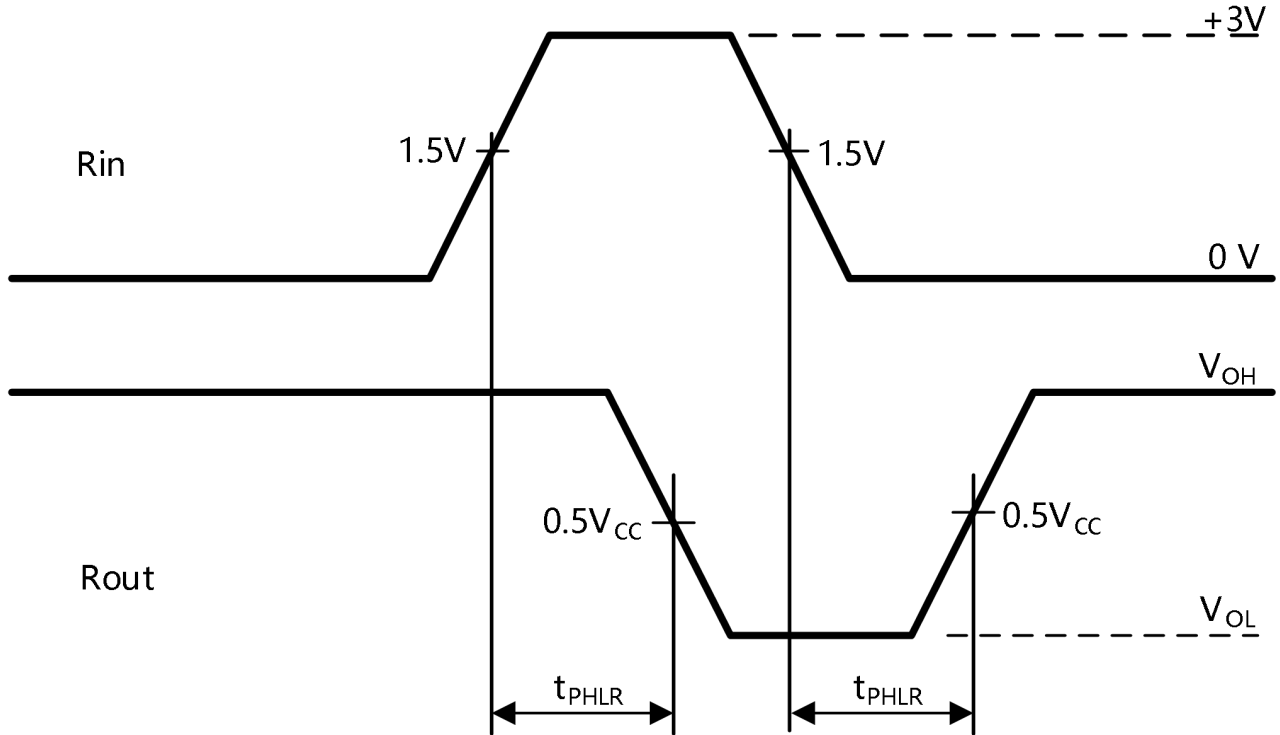
I符号	参数	测试条件	Rate额定值				单位
			25°C		-40°C至125°C		
			最小值	最大值	最小值	最大值	
I_{CC}	静态功耗电流	$V_{CC} = 5.0\text{ V}$ $V_{IL} = 0\text{ V}$	-	10.0	-	14.0*	mA
接收器电气特性							
V_h	滞后电压	$V_{CC} = 5.0\text{ V}$	0.2	0.9	0.2	1.0	V
V_{On}	导通 (工作) 电压	$V_O \leq 0.1\text{ V}$ $I_{OL} \leq 20\mu\text{A}$	-	2.4	-	2.3	
V_{off}	断路 (关闭) 电压	$V_O \geq V_{CC} - 0.1\text{ V}$ $I_{OH} \leq -20\mu\text{A}$	0.8	-	0.9	-	
V_{OL}	低电平输出电压	$I_{OL} = 3.2\text{ mA}$ $V_{CC} = 4.5\text{ V}$ $V_{IH} = 2.4\text{ V}$	-	0.3	0.4	-	
V_{OH}	高电平输出电压	$I_{OH} = -1.0\text{ mA}$ $V_{CC} = 4.5\text{ V}$ $V_{IL} = 0.8\text{ V}$	3.6	-	3.5	-	
R_i	输入电阻	$V_{CC} = 5.0\text{ V}$	3.0	7.0	3.0	7.0	kOhm
发送器电气特性							
V_{OL}	低电平输出电压	$V_{CC} = 4.5\text{ V}$ $V_{IH} = 2.0\text{ V}$ $R_L = 3.0\text{ kOhm}$	-	-5.2	-	5.0	V
V_{OH}	高电平输出电压	$V_{CC} = 4.5\text{ V}$ $V_{IL} = 0.8\text{ V}$ $R_L = 3.0\text{ kOhm}$	5.2	-	5.0	-	
I_{IL}	低电平输入电流	$V_{CC} = 5.5\text{ V}$ $V_{IL} = 0\text{ V}$	-	-1.0	-	-10.0	uA
I_{IH}	高电平输入电流	$V_{CC} = 5.5\text{ V}$ $V_{IH} = V_{CC}$	-	1.0	-	10.0	
SR	前端输出变化速度	$V_{CC} = 5.0\text{ V}$ $C_L = 50 - 1000\text{ pF}$ $R_L = 3.0 - 7.0\text{ kOhm}$	3.0	30	2.7	27	V/ μs
RO	输出电阻	$V_{CC} = V_+ = V_- = 0\text{ V}$ $V_O = 2\text{ V}$	350	-	300	-	Ohm
I_{SC}	短路输出电流	$V_{CC} = 5.5\text{ V}$					mA

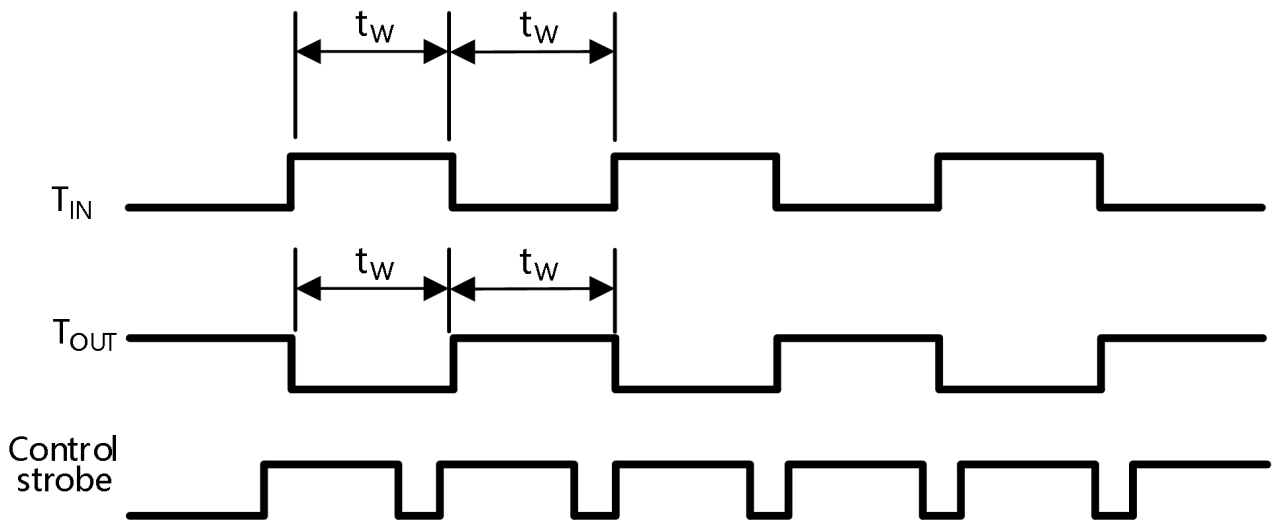
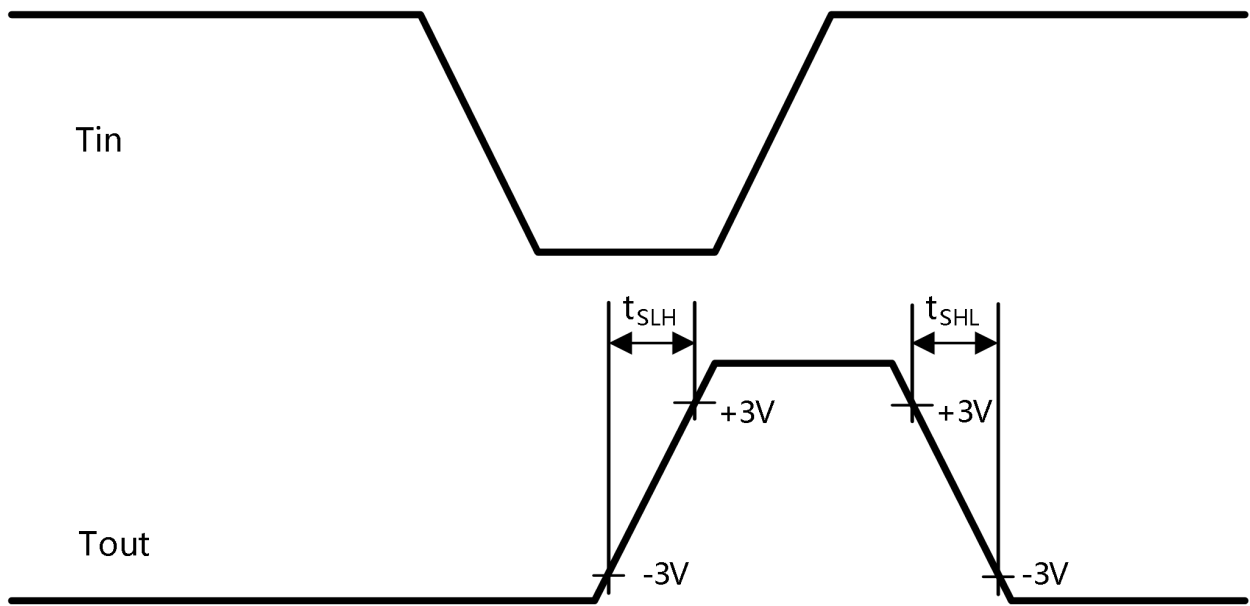
		$V_O = 0\text{ V}$ $V_I = V_{CC}$ $V_I = 0\text{ V}$		-50 50		-60 60	
ST	信息传送速度	$V_{CC} = 4.5\text{ V}$ $C_L = 1000\text{ pF}$ $R_L = 3.0\text{ k}\Omega$ $t_W = 7\text{ }\mu\text{s}$ (for extreme $-t_W = 8\text{ }\mu\text{s}$)	140	-	120	-	kbps
动态特性							
t_{PHLR} (t_{PLHR})	开关闭合 (断开) 信号传播延迟时间	$V_{CC} = 4.5\text{ V}$ $C_L = 150\text{ pF}$ $V_{IL} = 0\text{ V}$ $V_{IH} = 3.0\text{ V}$ $t_{LH} = t_{HL} \leq 10\text{ ns}$	-	9.7	-	10	
t_{PHLT} (t_{PLHT})	开关闭合 (断开) 信号传播延迟时间	$V_{CC} = 4.5\text{ V}$ $C_L = 2500\text{ pF}$ $V_{IL} = 0\text{ V}$ $V_{IH} = 3.0\text{ V}$ $R_L = 3\text{ k}\Omega$ $t_{LH} = t_{HL} \leq 10\text{ ns}$	-	5.0*		6.0*	us

电容器

符号	参数	供电电压 (V_{CC} , V)	额定值	单位
C_{IN}	Input capacitance	5.0	9.0	pF
C_{PD}	Dynamic capacitance		90	

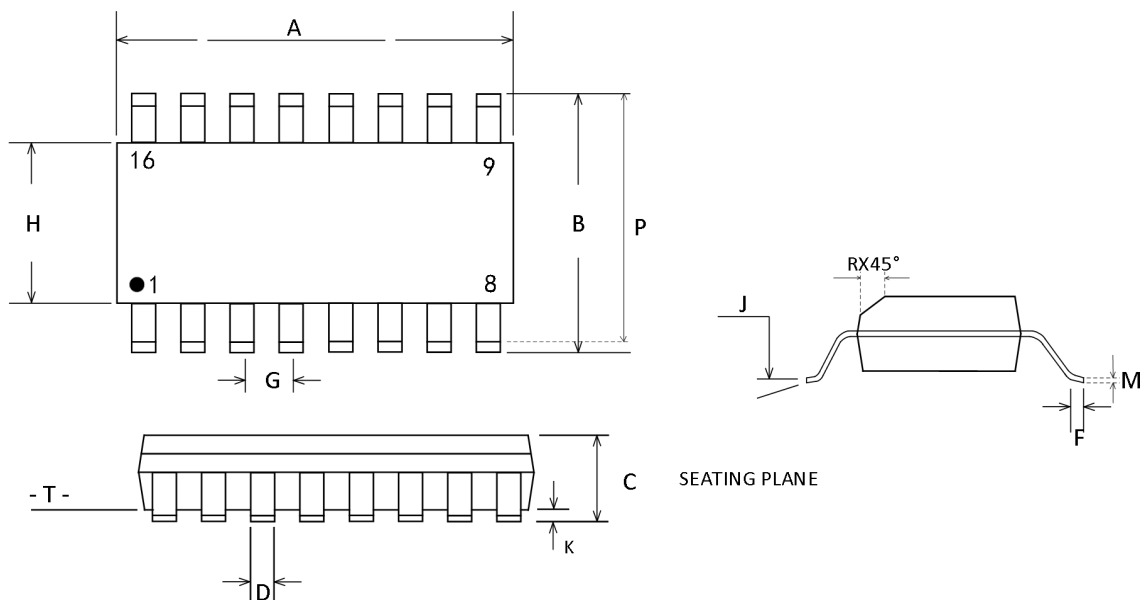
测试集成电路 (IC) 动态特性时的时序图





封装尺寸及结构

SOP-16



1. A", "B" 尺寸不包括溢料模具或不规则凸起。
2. 对于 A 每一侧最大溢料模具或不规则凸起为 0.15mm(0.006), 对于 B 每一侧为 0.25mm(0.010)

符号	尺寸 (mm)	
	最小值	最大值
A	9.8	10
B	3.8	4
C	1.35	1.75
D	0.33	0.51
F	0.4	1.27
G	1.27	
H	5.72	
J	0°	8°
K	0.1	0.25
M	0.19	0.25
P	5.8	6.2
R	0.25	0.5

包装/订购信息

产品型号	温度范围	产品封装	丝印	包装数量
CBM232AS16	-40°C~125°C	SOP-16	CBM232AS	编带和卷盘,每卷 2500
CBM232AS16-RL	-40°C~125°C	SOP-16	CBM232AS	编带和卷盘,每卷 3000
CBM232AS16-REEL	-40°C~125°C	SOP-16	CBM232AS	编带和卷盘,每卷 4000