

产品技术规格书/说明书


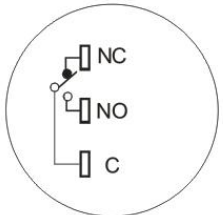
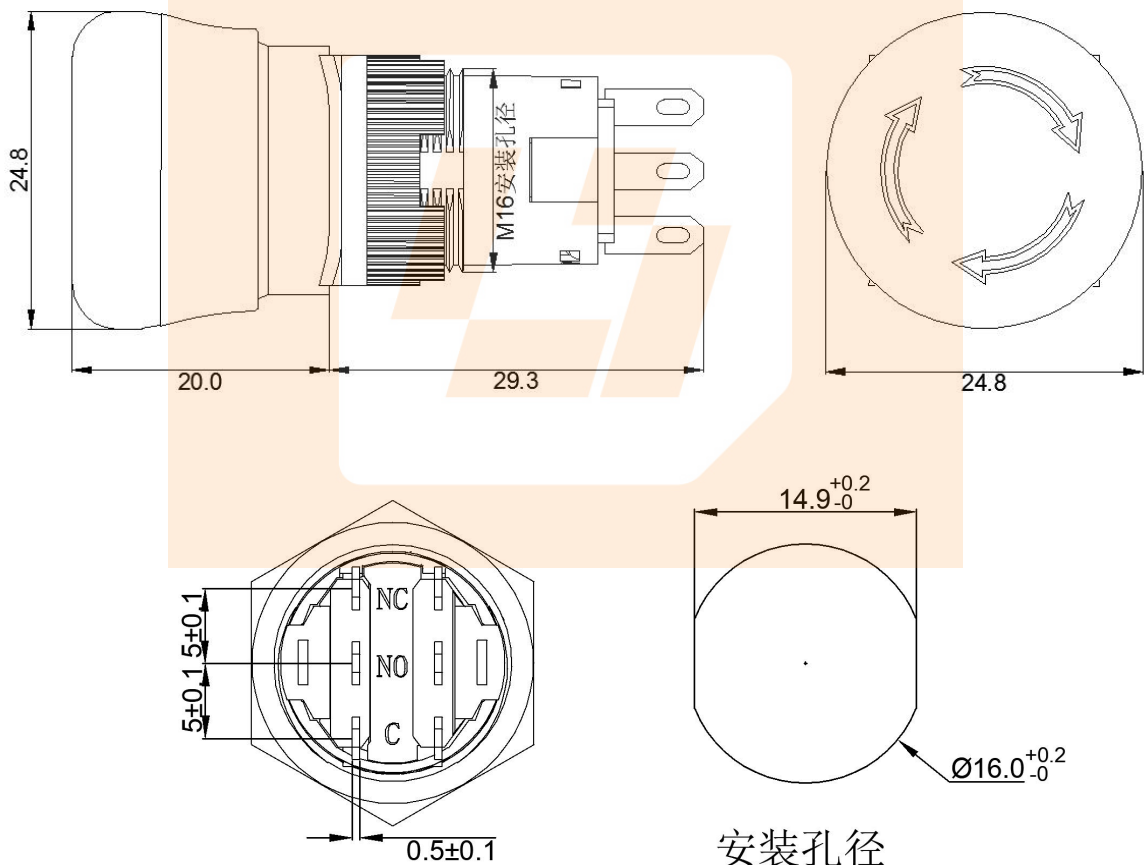
Product technical specification/ Specifications

型号规格 Type specification		PSY-16-11ZSN				
名称 Name		Φ16 金属急停开关 METAL EMERGENCY BUTTON				
产品执行标准 Products Standard		GB14048.5-2017				
使用条件 Operation Condition	海拔高度 Altitude height	使用环境温 度 Environment temperature	储存环境温 度 Storage temperature	空气相对湿度 Relative humidity	污染等级 Pollution class	安装类别 Install type
	≤2000m	-25℃~ +55℃	-40℃~ +70℃	≤98%	3	III
主要 技术指标 Main technical index	通用参数 common parameter	额定绝缘电压(Ui) Rated insulated Voltage		250V		
		绝缘电阻 Insulated resistance		≥100MΩ		
		防护等级 Front protect class		默认 IP54(可定制 IP65)		
		工频耐压 Withstand Voltage		1.5KV/60S		
		工作频率 Work Frequency		50Hz		
	按钮参数 button parameter	约定发热电流 Stipulated hot current Ith		5A		
		接触电阻 Contact resistance		≤50mΩ		
		使用类别 Type		AC-15	DC-13	
		额定工作电压 Ue/额定工作 电流 Ie Rated working Voltage /Current		220V/2A	110V/0.7A	
				24V/5A	220V/0.1A	
		电寿命 Electrical life		10 万次(10,000 times)		
		机械寿命 Mechanical life		50 万次(50,000 times)		
		接线方式 Terminal type		焊接脚(2.8*0.5mm) pin terminal		
	主要部件 材质 material	触点 contact		银合金 silver alloy		
		焊脚 pin		黄铜 brass		
		按键 button		铝合金 aluminium alloy		
		护圈 collar		黄铜 brass		
		外壳 body		尼龙 PA66		
		基座 base		尼龙 PA66		

拟制 fictitious person:

审核 Auditor:

批准 Approver:

实物图 the picture of product	接线图 Conecting diagram	
	示意图 Diagram	
	说明 Note	C脚为公用脚，NO脚为常开脚，NC脚为常闭脚。
尺寸图(公差±0.2mm) Dimensional drawing		
		

拟制 fictitious person:

审核 Auditor:

批准 Approver: