

产品特点

- 低失调电压: 40 μ V (最大值)
 - 输入偏移漂移: 0.05 μ V/ $^{\circ}$ C
 - 高增益带宽积: 350KHz
 - 轨到轨输入/输出 • 高增益, 共模抑制比 (CMRR), 电源抑制比 (PSRR): 130dB
 - 高转换速率: 0.17V/ μ s
 - 低噪声: 1.6 μ Vp-p (0.01~10Hz)
 - 低功耗: 每个放大器 60 μ A
 - 过载恢复时间: 6 μ s
 - 低电源电压: +2.5 V 至 +5.5 V
 - 无需额外电容器
- 工作温度范围: -40 $^{\circ}$ C 至 +125 $^{\circ}$ C

产品应用

- 温度传感器
- 医疗/工业测量仪表
- 压力传感器
- 电池供电的仪表
- 有源滤波
- 重量秤传感器
- 压力仪表放大器
- 电源转换器/逆变器

产品描述

CBM8511, CBM8512, CBM8513, CBM8514 (双电源供电版本&可关断)系列 CMOS 运算放大器使用自动调零技术进而提供非常低的偏移电压 (最大 40 μ V), 在超时超温条件下接近零漂移。该系列放大器具有极低的噪声、偏移和功耗。

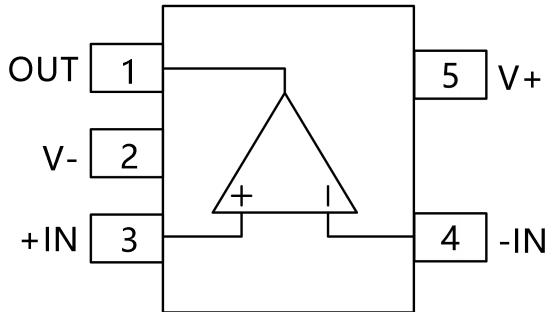
这个微型、高精度运算放大器抵消了高输入阻抗、高轨至轨输入和高轨至轨输出摆幅。具有 350 KHz 的高增益带宽积和 0.17V/ μ s 的压摆率 (转换速率)。在低至 +2.5V(\pm 1.25V)以及高至 +5.5V (\pm 2.75V) 的单电源或双电源供电情况下都可使用。

CBM8511, CBM8512, CBM8513, CBM8514 (双电源供电版本&可关断) 可用于广泛的工业和汽车制造的温度范围(-40 $^{\circ}$ C 至 125 $^{\circ}$ C)要求下。CBM8511 单极放大器采用 5 引脚 SOT23 封装、8 引脚 MSOP8 封装和 8 引脚 SOIC 封装, CBM8512 双极放大器采用 8 引脚 SOIC, 8-引脚 TDFN2x2 和 8 引脚 TSSOP 窄表面贴装封装。CBM8513 (双电源供电版本&可关断) 采用小尺寸 MSOP10 封装。CBM8514 为四电源供电, 采用 14 引脚 SOIC 封装和 14 引脚窄 TSSOP 封装。

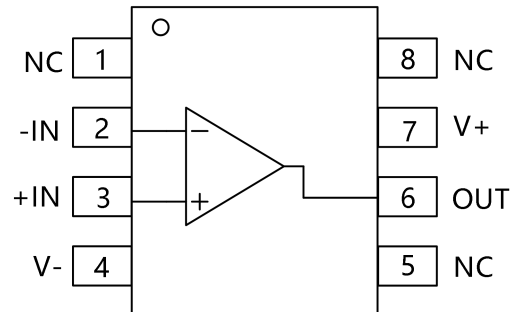
目录

产品特点.....	
产品应用.....	
产品描述.....	
引脚分配.....	1
电气特性.....	2
典型特性.....	5
应用说明.....	8
工作电压.....	8
布局指南.....	8
封装尺寸及结构.....	9
SOT23-5.....	9
MSOP-8.....	10
MSOP-10.....	11
TSSOP-14.....	12
SOIC8(SOP8).....	13
SOIC-14(SOP14).....	14
包装/订购信息.....	15

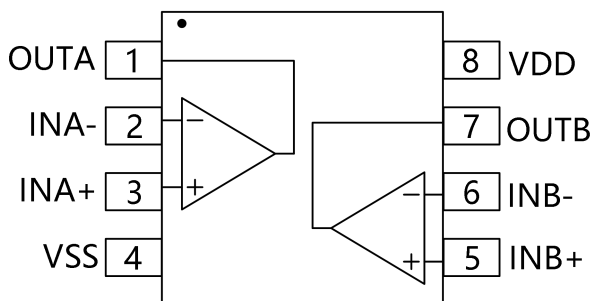
引脚分配



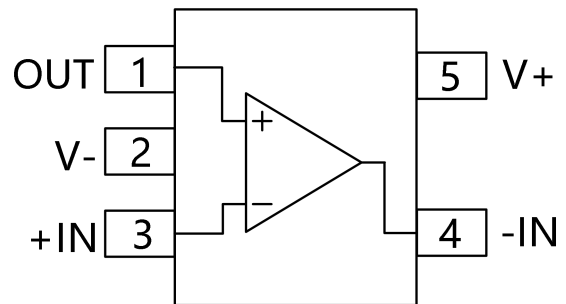
SOT23-5



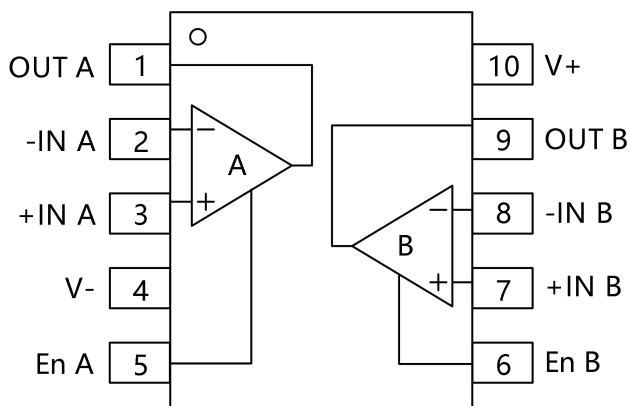
SOIC-8(SOP8), MSOP-8



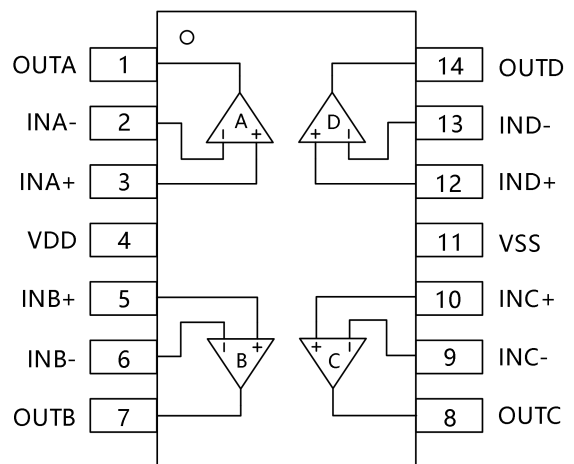
SOIC-8(SOP8), MSOP-8, TDFN2x2-8



SOT23-5



MSOP-10



SOIC-14(SOP14), TSSOP-14

提示: NC 表示没有内部连接

电气特性

- 供电电压, V+ 至 V- 7.0V
- 输入终端, 电压 ⁽²⁾ -0.5 至 (V+) + 0.5V
 电流 ⁽²⁾ ±10mA
- 储存温度 -65°C 至 +150°C
- 工作温度 -40°C 至 +125°C
- 结点温度 -65°C 至 +150°C

封装热阻系数 ($T_A = +25^\circ\text{C}$)

- SOT23-5, SOT23-6 200°C/W
- MSOP-10, SOIC-8 150°C/W
- SOIC-14, TSSOP-14 100°C/W
- 引线温度 (焊接, 10s) 300°C

静电释放 (ESD) 敏感性

- 人体模型 (HBM) 2000V
- 机器模型 (MM) 400V

1. 超出列表中的绝对额定参数设定会导致设备永久损坏。列表中列举的额定参数是产品使用中允许的强度检测条件下的测定值，本文中没有提及的不在范围内。长时间在超过绝对额定参数的条件下使用可能会影响产品可靠性。

2. 输入终端在供电轨中使用箝位二极管限压。如果输入信号摆动大于 0.5V，超过供电轨，应该将电流限定在 10mA 或更低。



静电敏感性提醒

静电接触可能会降低设备性能甚至导致设备完全报废。精密集成电路特别容易损坏，因为微小的参数变化可能会导致产品不能满足出厂要求。

电气特性

表格中粗体字处限定在指定的环境温度范围为：-40°C 至+125°C

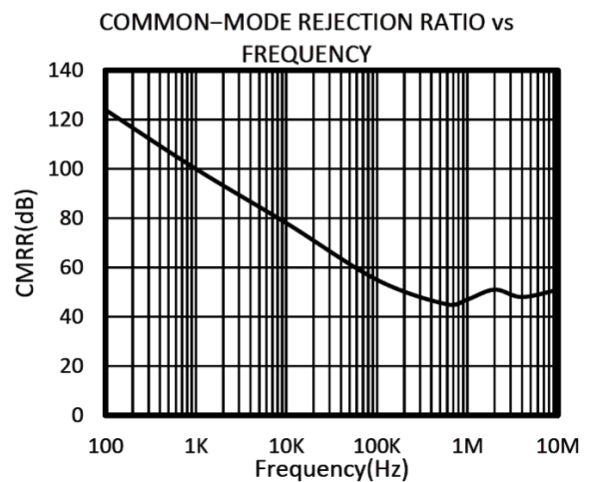
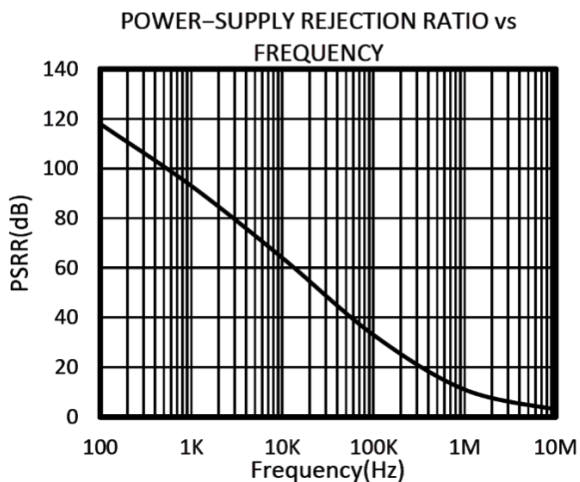
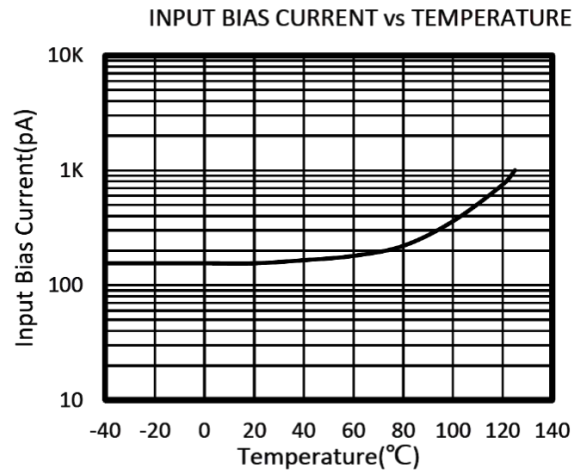
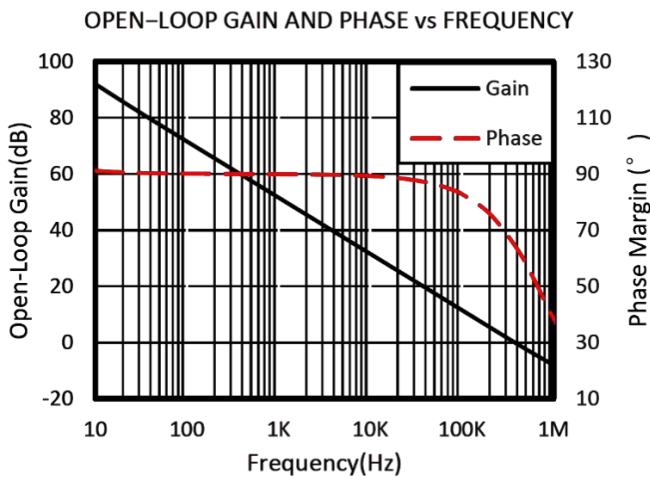
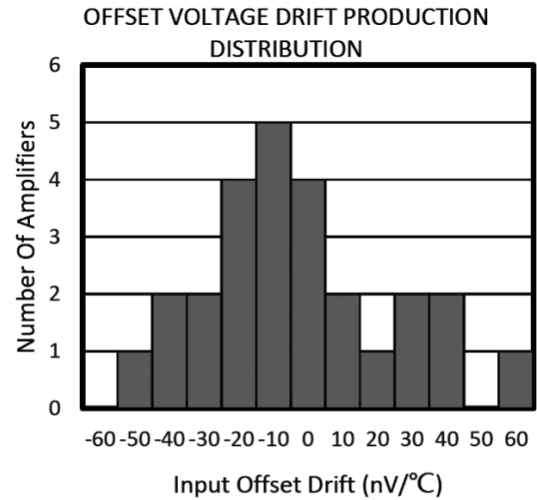
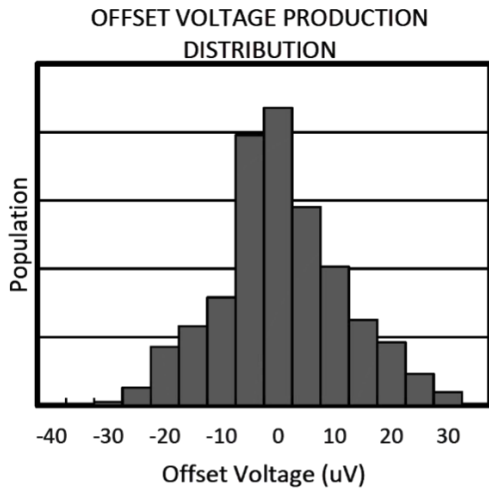
除非另外说明，在+25°C下， $V_S=5V$, $R_L = 10k\Omega$ 与 $V_S/2$ 相关联，并且 $V_{OUT} = V_S/2$ 。

参数	条件	CBM8511 ,CBM8512 CBM8513 ,CBM8514			
		最小值	典型值	最大值	单位
失调电压					
输入失调电压(V_{OS})	$V_{CM} = V_S/2$		7	40	μV
输出电压温度系数 (dV_{OS}/dT)			0.05	0.2	$\mu V/^\circ C$
电源抑制比 (PSRR)	$V_S = +2.5V$ 至 $+5.5V$, $V_{CM} = 0$	110	130		dB
直流通道间隔, dc			0.1		$\mu V/V$
输入偏置电流					
输入偏置电流 (I_B)	$V_{CM} = V_S/2$		50		pA
输入失调电流 (I_{OS})			10		pA
噪声性能					
输入电压噪声 ($e_{n,p-p}$)	$f=0.01Hz$ 至 $10Hz$		1.6		μV_{pp}
输入电压噪声 ($e_{n,p-p}$)	$f=0.01Hz$ 至 $1Hz$		0.48		μV_{pp}
输入电压噪声密度 (e_n)	$f=1KHz$		70		nV/\sqrt{Hz}
输入电流噪声密度 (i_n)	$f=10Hz$		8		fA/\sqrt{Hz}
输入电压范围					
共模输入电压范围 (V_{CM})		(V-)-0.1		(V+)+0.1	V
共模信号抑制比 (CMRR)	$(V-) - 0.1V < V_{CM} < (V+) + 0.1V$	110	130		dB
输入电容					
差分			1		pF
共模			5		pF
开环增益					
开环电压增益 (A_{OL})	$R_L=10K\Omega$, $V_O=0.3V$ 至 $4.7V$, -40°C~125°C	110	130		dB
动态性能					
电压转换速率 (SR)	$G=+1$		0.17		$V/\mu s$
增益带宽积 (GBW)			350		MHz
过载恢复时间			6		μs

输出特性					
高电压输出 (V_{OH})	$R_L=100\text{ K}\Omega$ 至 GND	4.99	4.998		V
	$R_L=10\text{ K}\Omega$ 至 GND	4.95	4.98		V
低电压输出 (V_{OL})	$R_L=100\text{ K}\Omega$ 至 $V+$		1	10	mV
	$R_L=10\text{ K}\Omega$ 至 $V+$		10	30	mV
短路电流 (I_{SC})			25		mA
电源					
工作电压范围		2.5		5.5	V
静态电流 (I_Q)			60	87	mA
关闭					
关闭时间 (T_{OFF})			2		μs
开机时间 (T_{ON})			1		μs
低电压 V_L (关闭)		0		+0.8	V
高电压 V_H (放大器激活)		0.75($V+$)		$V+$	V
使能管脚的输入偏置电流			50		pA
关断条件下的静态电流 (I_{QSD})			1	5	μA

典型特性

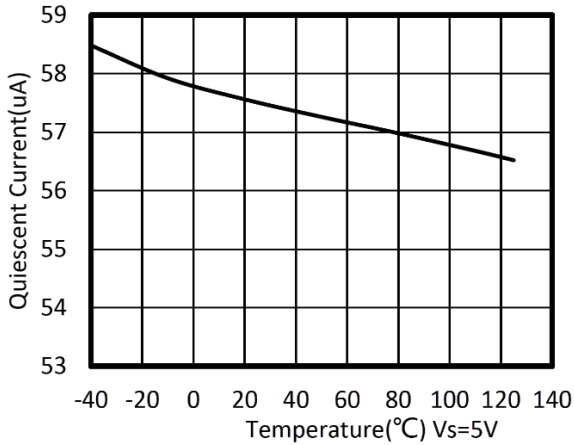
除特别说明外，在 $T_A = +25^\circ\text{C}$ 下， $V_S = 5\text{V}$ ， $R_L = 10\text{k}\Omega$ 与 $V_S/2$ 相关联，并且 $V_{OUT} = V_S/2$



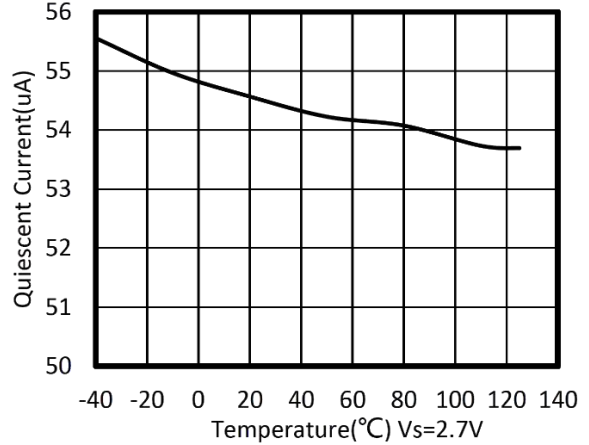
典型特性

除特别说明外，在 $T_A = +25^\circ\text{C}$ 下， $V_S = 5\text{V}$ ， $R_L = 10\text{k}\Omega$ 与 $V_S/2$ 相关联，并且 $V_{\text{OUT}} = V_S/2$

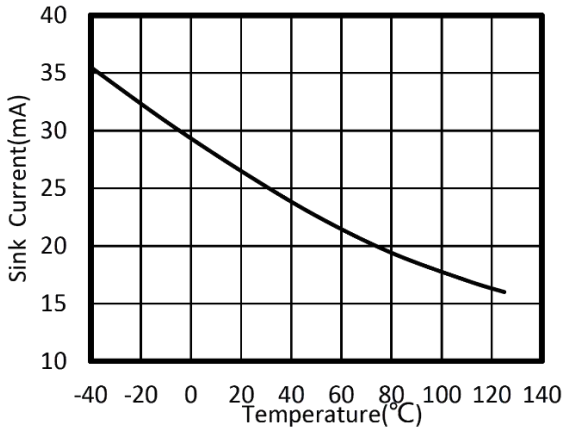
QUIESCENT CURRENT vs TEMPERATURE



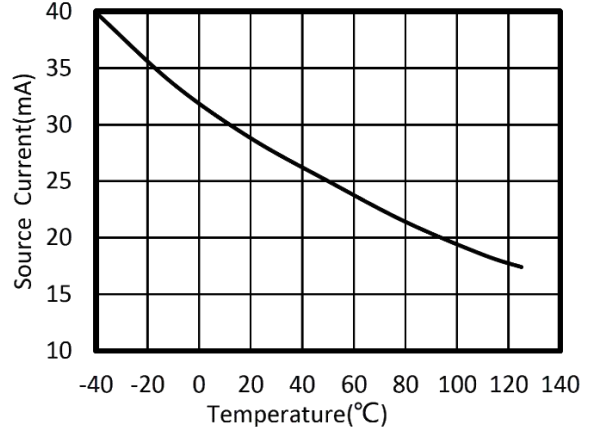
QUIESCENT CURRENT vs TEMPERATURE



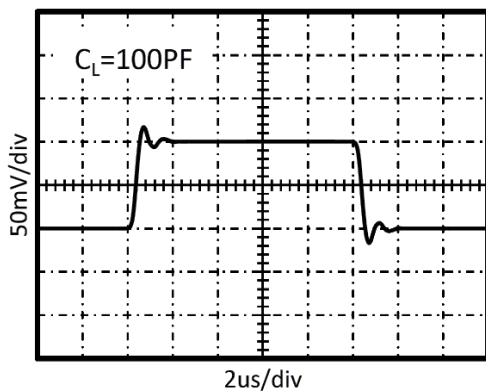
SINK CURRENT vs TEMPERATURE



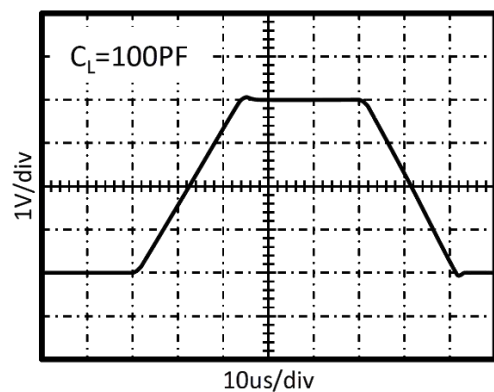
SOURCE CURRENT vs TEMPERATURE



SMALL-SIGNAL STEP RESPONSE



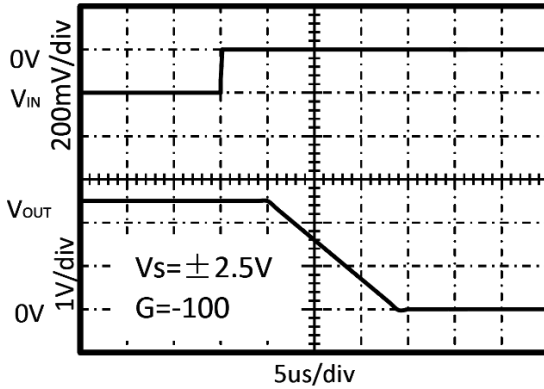
LARGE-SIGNAL STEP RESPONSE



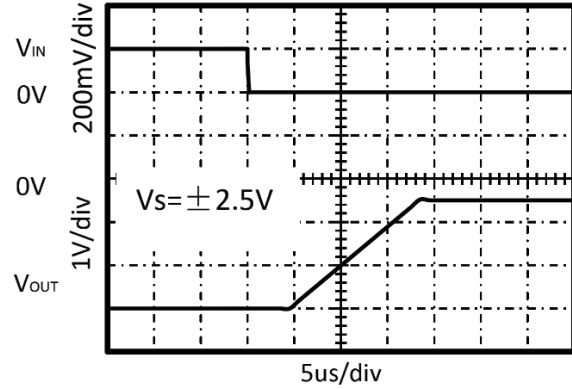
典型特性

除特别说明外，在 $T_A = +25^\circ\text{C}$ 下， $V_S = 5\text{V}$, $R_L = 10\text{k}\Omega$ 与 $V_S/2$ 相关联，并且 $V_{OUT} = V_S/2$

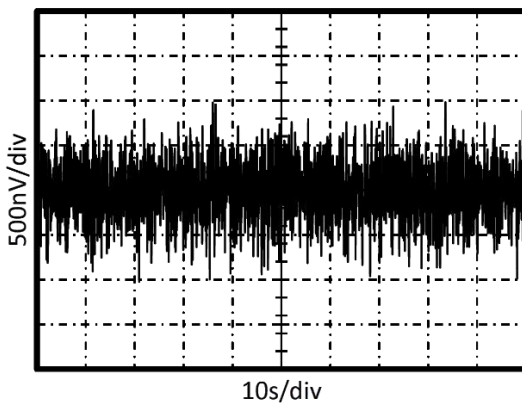
POSITIVE OVERVOLTAGE RECOVERY



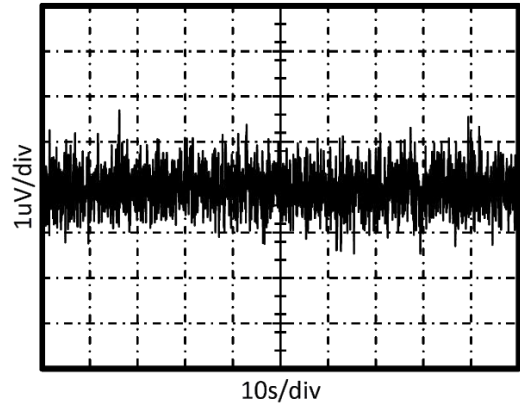
NEGATIVE OVERVOLTAGE RECOVERY



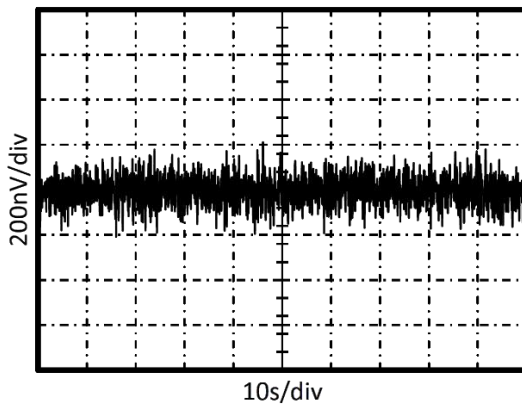
0.01Hz TO 10Hz NOISE AT $V_S = 5\text{V}$



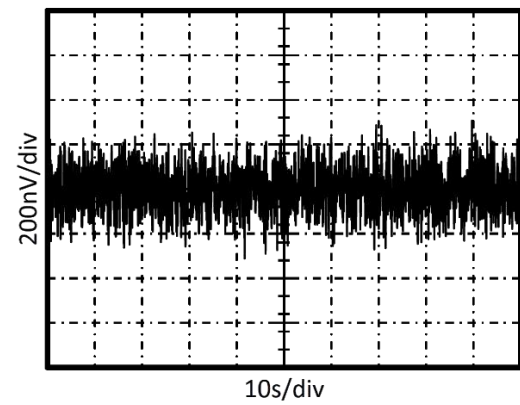
0.01Hz TO 10Hz NOISE AT $V_S = 2.7\text{V}$



0.01Hz TO 1Hz NOISE AT $V_S = 5\text{V}$



0.01Hz TO 1Hz NOISE AT $V_S = 2.7\text{V}$



应用说明

CBM8511, CBM8512, CBM8513, CBM8514 系列运算放大器克服了不可预知的反向输出, 实现单位增益稳定和灵活的反向输出。该系列放大器使用零点自动补偿技术来避免超时超温状态下的低失调电压和低漂移。

良好布局规范要求使用 $0.1\mu\text{F}$ 电容, 它可以以更加接近的方式穿过电源引脚。

为达到最小偏移电压和精密性能, 应选择合适的电路布局和力学条件。避免温度变化率产生热电势 (塞贝克效应) 影响连接不同导体所形成的热电偶节点。这些潜在的热生成电势能够通过保证对等的输入终端来确保消除。

使用低热电系数连接 (避免异种金属)。

电源供应或者其它热源的热隔离组件。

运算放大器和输入电路的气流防护, 如散热风扇。

按照上述参考指导能够减少在不同温度下节点热压发生的可能性, 它能引起 $0.1\mu\text{V}/^\circ\text{C}$ 或者更高的热压, 热压变化取决于金属导体的使用。

应用说明

CBM8511, CBM8512, CBM8513, CBM8514 系列运算放大器单电源电压供应范围为 $+2.5\text{V}$ 至 $+5.5\text{V}$ ($\pm 1.25\text{V}$ 至 $\pm 2.75\text{V}$), 供电电压高于 7V (绝对最大值) 能对放大器造成永久损坏。性能跟随供电电压或者温度的变化显示在数据表格中典型特性部分。

CBM8513 启动功能

启动/关闭数字输入是指放大器供电电压。一个逻辑高电平能够启动运算放大器。一个有效的逻辑高电平定义为大于总供电电压的 75%。一个有效的

逻辑高电平信号能够达到 5.5V , 高于反向供电电压, 独立的正向供电电压。一个有效的逻辑低电平定义为小于 0.8V , 高于供电引脚电压。如果使用双电源或分体式电源, 确认逻辑输入信号正确与反向供电电压关联。启动引脚必须连接有效的高电平或者低电平电压, 或者驱动, 而不是左开路。

逻辑输入是一个高阻抗 CMOS 输入, 在双供电电源版本中提供独立逻辑输入。对电池供电应用, 以上特点可以用来降低平均电流, 延长电池寿命。

启动时间包括一个完整的由放大器所需要的自动归零循环, 能够返回准确的输入失调电压 (V_{OS})。在这之前, 放大器正常工作, 但是会带来失调电压。

关闭时间为 $11\mu\text{s}$ 。当放大器关闭时, 输出电压呈现高阻抗状态。这样使 CBM8513 作为选通放大器具有良好的可操作性, 或者使输出电压多路复用到共用逻辑输出通道上。

布局指南

强烈建议要注重电路板良好的布局规范, 使用短线路连接。如果可能, 使用具有表面贴装元件的 PCB 地平层, 这种表面贴装元件尽可能近的布置于设备引脚附近。贴近供电引脚放置一个 $0.1\mu\text{F}$ 电容器通过针脚。这些参考指导中, 应该始终使用模拟电路, 用以提高性能, 提供更好的功能, 例如可以减小电磁干扰 (EMI) 的敏感性。

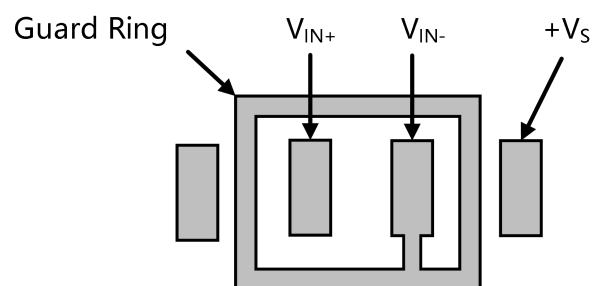
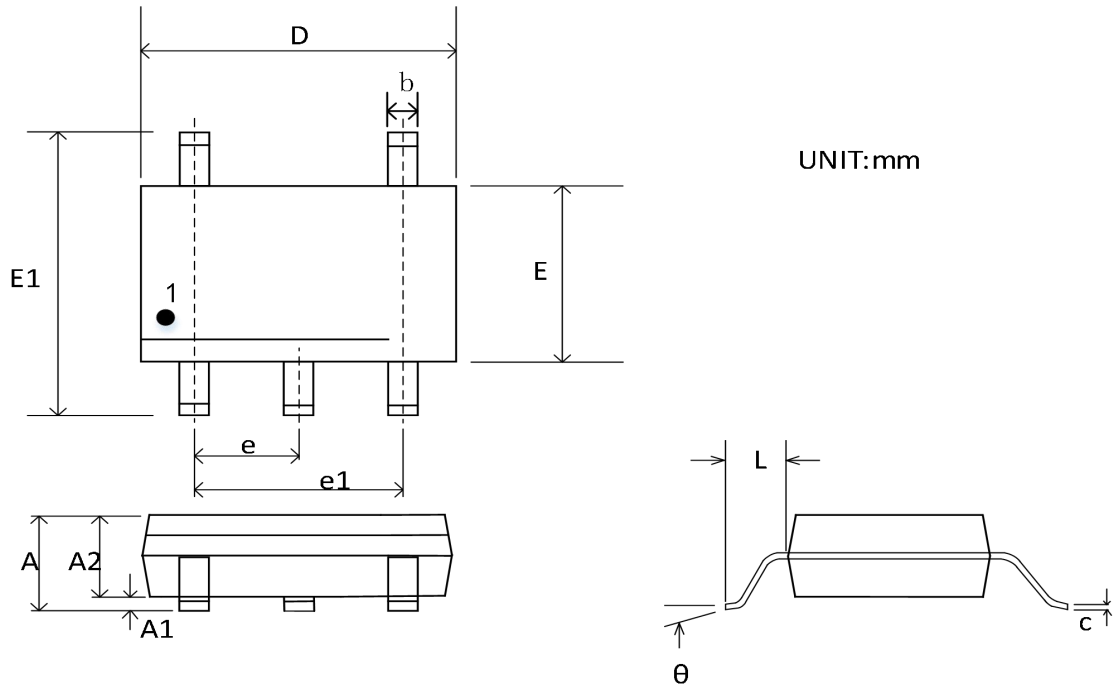


图 1. 保护环的布局

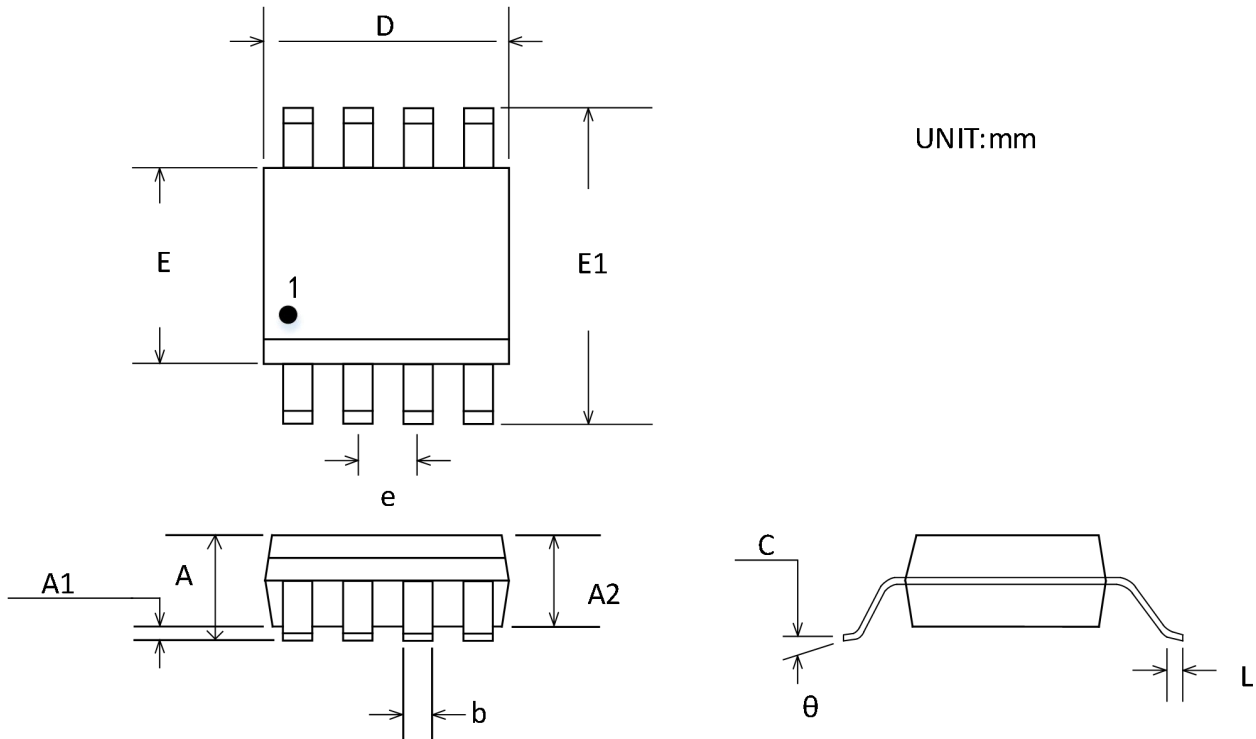
外形尺寸及封装

SOT23-5



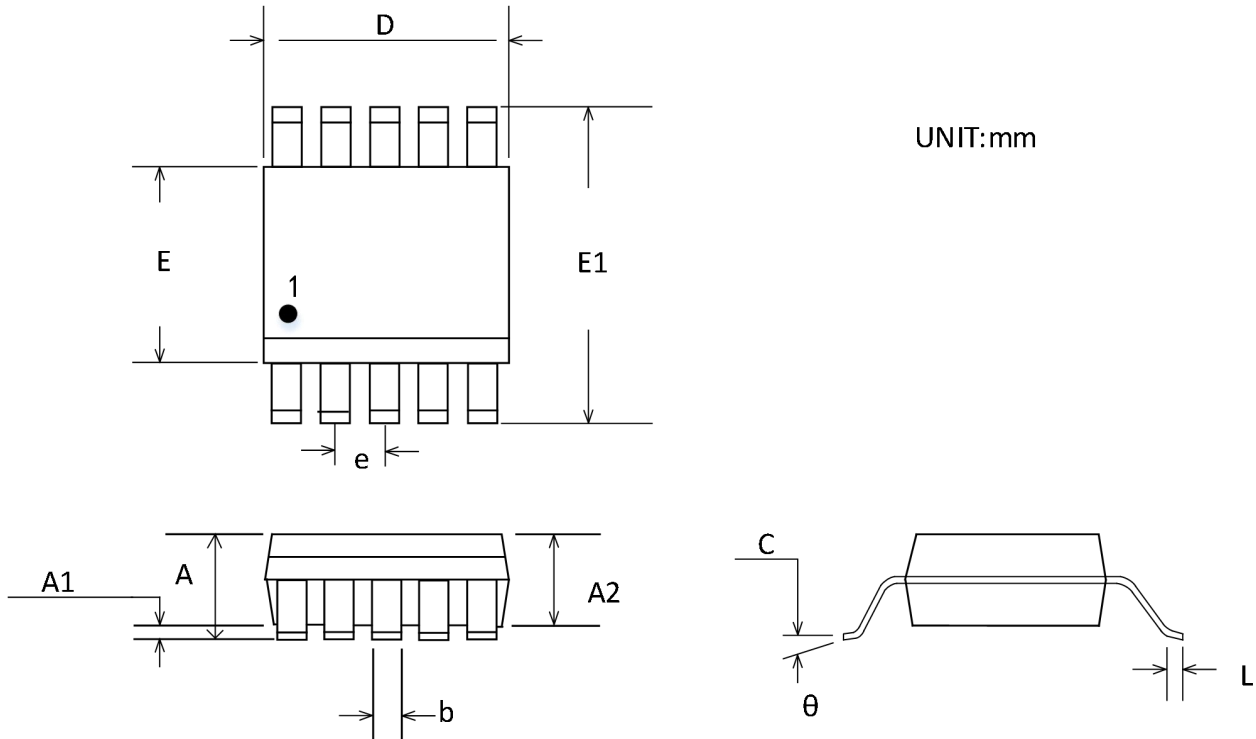
符号	尺寸 (mm)		尺寸 (in)	
	最小值	最大值	最小值	最大值
A	1.050	1.250	0.041	0.049
A1	0.000	0.100	0.000	0.004
A2	1.050	1.150	0.041	0.045
b	0.300	0.500	0.012	0.020
c	0.100	0.200	0.004	0.008
D	2.820	3.020	0.111	0.119
E	1.500	1.700	0.059	0.067
E1	2.650	2.950	0.104	0.116
e	0.950 BSC		0.037 BSC	
e1	1.800	2.000	0.071	0.079
L	0.300	0.600	0.012	0.024
θ	0°	8°	0°	8°

MSOP-8



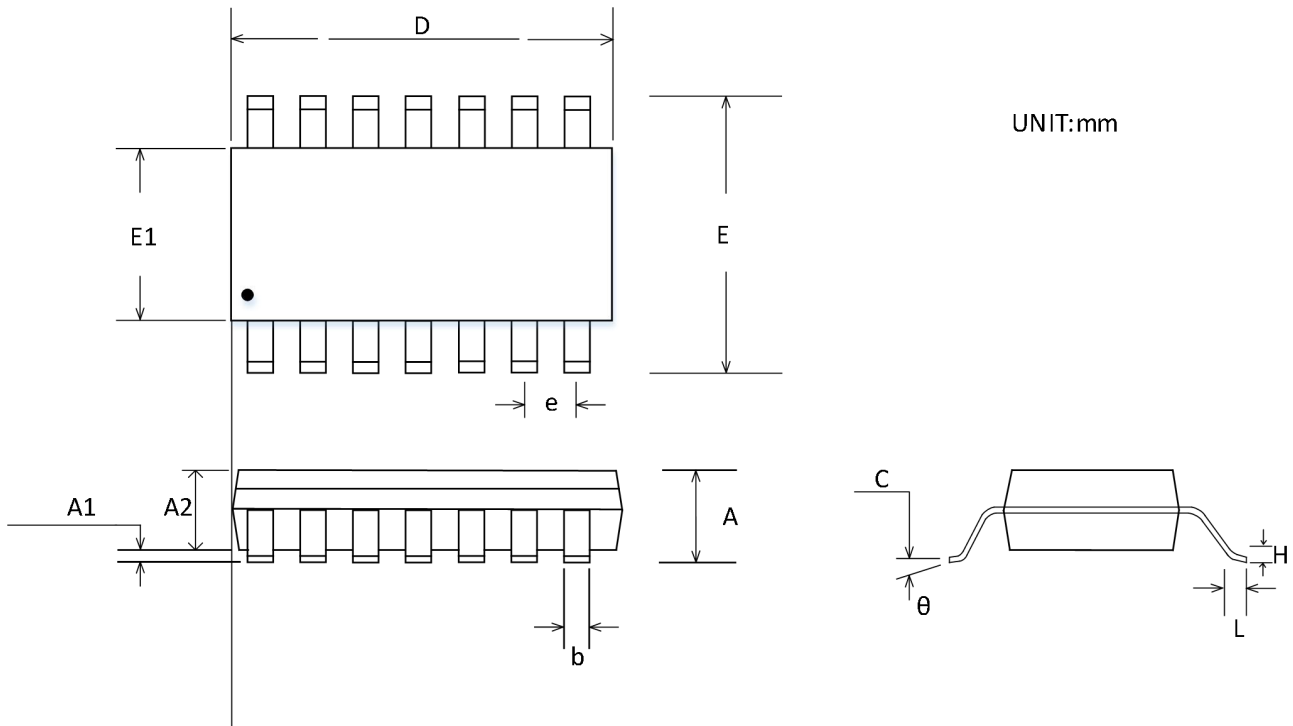
符号	尺寸 (mm)		尺寸 (in)	
	最小值	最大值	最小值	最大值
A	0.820	1.100	0.032	0.043
A1	0.020	0.150	0.001	0.006
A2	0.750	0.950	0.030	0.037
b	0.250	0.380	0.010	0.015
c	0.090	0.230	0.004	0.009
D	2.900	3.100	0.114	0.122
E	2.900	3.100	0.114	0.122
E1	4.750	5.050	0.187	0.199
e	0.650 BSC		0.026 BSC	
L	0.400	0.800	0.016	0.031
θ	0°	6°	0°	6°

MSOP-10



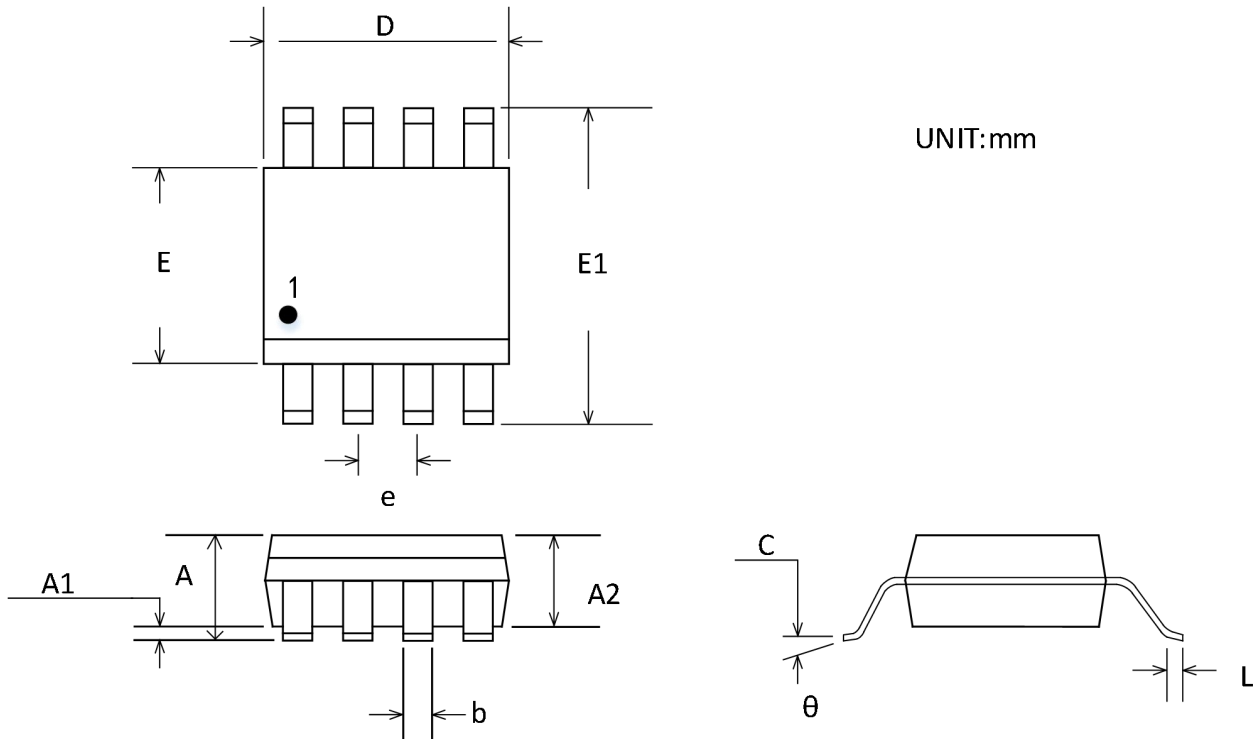
符号	Dimensions In Millimeters		Dimensions Inches	
	最小值	最大值	最小值	最大值
A	0.820	1.100	0.032	0.043
A1	0.020	0.150	0.001	0.006
A2	0.750	0.950	0.030	0.037
b	0.180	0.280	0.007	0.011
c	0.090	0.230	0.004	0.009
D	2.900	3.100	0.114	0.122
E	2.900	3.100	0.114	0.122
E1	4.750	5.050	0.187	0.199
e	0.50 BSC		0.020 BSC	
L	0.400	0.800	0.016	0.031
θ	0°	6°	0°	6°

TSSOP-14



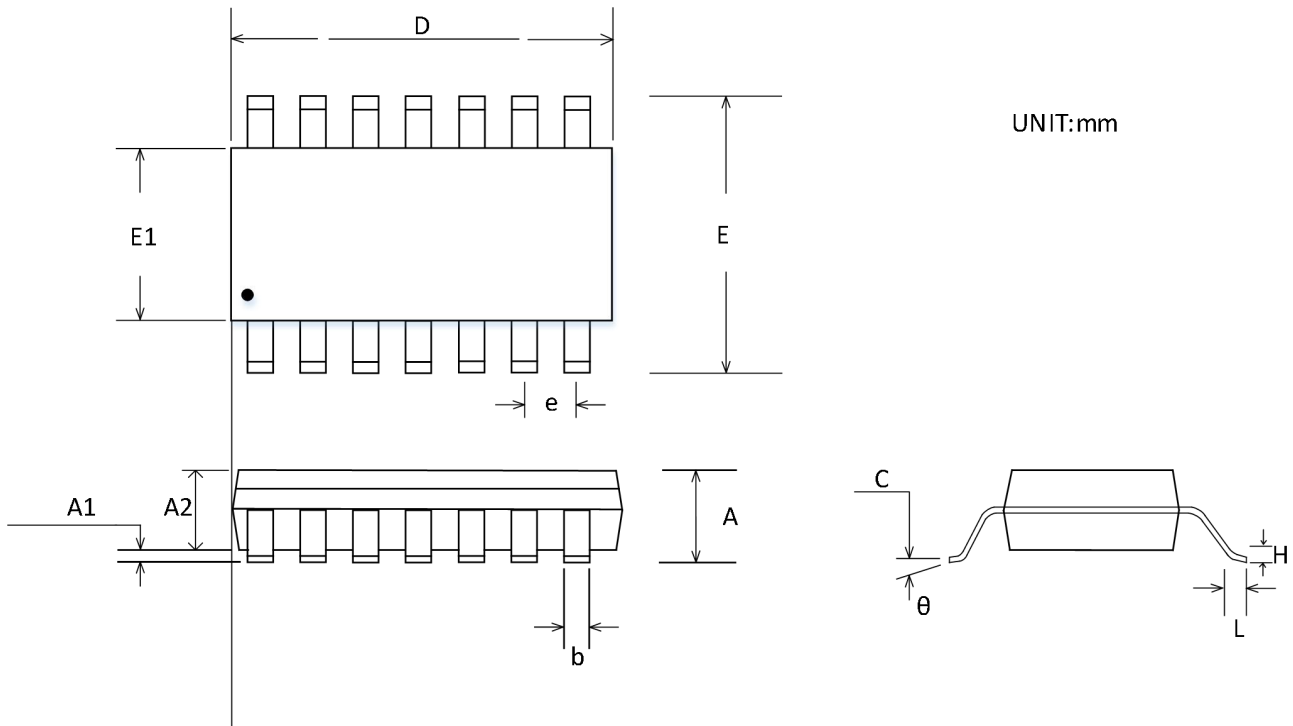
符号	尺寸 (mm)		尺寸 (in)	
	最小值	最大值	最小值	最大值
A		1.200		0.047
A1	0.050	0.150	0.002	0.006
A2	0.800	1.050	0.031	0.041
b	0.190	0.300	0.007	0.012
c	0.090	0.200	0.004	0.008
D	4.860	5.100	0.191	0.201
E	4.300	4.500	0.169	0.177
E1	6.250	6.550	0.246	0.258
e	0.650 BSC		0.026 BSC	
L	0.500	0.700	0.020	0.028
H	0.25 TYP		0.01 TYP	
θ	1°	7°	1°	7°

SOIC-8(SOP8)



符号	尺寸 (mm)		尺寸 (in)	
	最小值	最大值	最小值	最大值
A	1.350	1.750	0.053	0.069
A1	0.100	0.250	0.004	0.010
A2	1.350	1.550	0.053	0.061
b	0.330	0.510	0.013	0.020
c	0.170	0.250	0.007	0.010
D	4.800	5.000	0.189	0.197
E	5.800	6.200	0.228	0.244
E1	3.800	4.000	0.150	0.157
e	1.270 BSC		0.050 BSC	
L	0.400	1.270	0.016	0.050
θ	0°	8°	0°	8°

SOIC-14(SOP14)



符号	Dimensions In Millimeters		Dimensions Inches	
	最小值	最大值	最小值	最大值
A	1.350	1.750	0.053	0.069
A1	0.100	0.250	0.004	0.010
A2	1.350	1.550	0.053	0.061
b	0.310	0.510	0.012	0.020
c	0.100	0.250	0.004	0.010
D	8.450	8.850	0.333	0.348
E	5.800	6.200	0.228	0.244
E1	3.800	4.000	0.150	0.157
e	1.270 BSC		0.050 BSC	
L	0.400	1.270	0.016	0.050
θ	0°	8°	0°	8°

包装/订购信息

产品型号	温度范围	产品封装	丝印	运输及包装数量
CBM8511AST5	-40°C~125°C	SOT23-5	8511	编带和卷盘,每卷 3000
CBM5811BST5	-40°C~125°C	SOT23-5	511B	编带和卷盘,每卷 3000
CBM8511AS8	-40°C~125°C	SOIC-8(SOP8)	CBM8511A	编带和卷盘,每卷 2500
CBM8511AS8-RL	-40°C~125°C	SOIC-8(SOP8)	CBM8511A	编带和卷盘,每卷 3000
CBM8511AS8-REEL	-40°C~125°C	SOIC-8(SOP8)	CBM8511A	编带和卷盘,每卷 4000
CBM8511AMS8	-40°C~125°C	MSOP-8	A11	编带和卷盘,每卷 3000
CBM8512AS8	-40°C~125°C	SOIC-8(SOP8)	CBM8512A	编带和卷盘,每卷 2500
CBM8512AS8-RL	-40°C~125°C	SOIC-8(SOP8)	CBM8512A	编带和卷盘,每卷 3000
CBM8512AS8-REEL	-40°C~125°C	SOIC-8(SOP8)	CBM8512A	编带和卷盘,每卷 4000
CBM8512AMS8	-40°C~125°C	MSOP-8	A12	编带和卷盘,每卷 3000
CBM8512ATDE8	-40°C~125°C	TDFN-2x2-8	12AD	编带和卷盘,每卷 3000
CBM8513AMS	-40°C~125°C	MSOP-10	M13	编带和卷盘,每卷 3000
CBM8514AS14	-40°C~125°C	SOIC-14(SOP14)	CBM8514AS	编带和卷盘,每卷 2500
CBM8514AS14-RL	-40°C~125°C	SOIC-14(SOP14)	CBM8514AS	编带和卷盘,每卷 3000
CBM8514AS14-REEL	-40°C~125°C	SOIC-14(SOP14)	CBM8514AS	编带和卷盘,每卷 4000
CBM8514ATS14	-40°C~125°C	TSSOP-14	CBM8514AT	编带和卷盘,每卷 2500
CBM8514ATS14-RL	-40°C~125°C	TSSOP-14	CBM8514AT	编带和卷盘,每卷 3000
CBM8514ATS14-REEL	-40°C~125°C	TSSOP-14	CBM8514AT	编带和卷盘,每卷 4000

