

产品特性

- 低失调电压: 20 μ V (最大值)
- 输入补偿漂移: 0.005 μ V/ $^{\circ}$ C
- 高增益带宽积: 11MHz
- 轨到轨输入/输出
- 高增益, 共模抑制比, 电源抑制比: 120dB (典型值)
- 高转换率: 8.5V/ μ s
- 低噪声: 电压幅度 0.48 μ Vp-p (0.1~10Hz)
- 低功耗: 平均每个运算放大器为 1.3mA
- 过载恢复时间: 0.4 μ s
- 低电源电压: +2.9 V 至 +5.5 V
- 无需外置电容器
- 扩展工作温度: -40 $^{\circ}$ C 至 +125 $^{\circ}$ C

产品应用

- 温度传感器
- 医疗、工业测量仪表
- 压力传感器
- 电源供电仪器
- 有源滤波器
- 重量刻度传感器
- 应变计量放大器
- 电源转换器、逆变器

产品描述

CBM8561, CBM8562, CBM8564 (双电源供电, 可完全关断) 系列型号的 CMOS 运算放大器使用自动调零技术同步提供极低的失调电压 (最大为 20 μ V), 超温超时使用时接近于零漂移。该系列放大器具有超低的噪音、失调和功率。

这种微型、高精度运算放大器具有高偏移输入阻抗, 轨至轨输入和轨至轨输出摆幅, 还具有 11MHz 的高增益带宽积和 8.5V/ μ s 的转换速率。

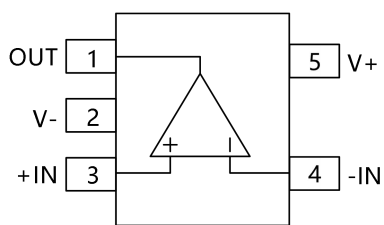
使用最低+2.9V (\pm 1.45V), 最高+5.5V (\pm 2.75V)的单电源或双电源。

CBM8561, CBM8562, CBM8564 (双电源供电, 可完全关断) 系列专门为温度范围由-40 $^{\circ}$ C 至 125 $^{\circ}$ C 的工业环境和汽车应用而设计。CBM8561 单电源放大器采用 5 引脚 SOT23、8 引脚 MSOP8 和 8 引脚 SOIC 封装, CBM8562 双电源放大器采用 8 引脚 SOIC、8 引脚 MSOP 窄面嵌入封装, CBM8564 四电源放大器采用 14 引脚 SOIC、14 引脚窄 TSSOP 封装。

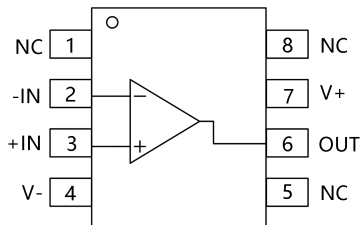
CATALOG

产品特征.....	
产品应用.....	
产品描述.....	
引脚配置.....	1
绝对额定参数 ⁽¹⁾	2
电气特性.....	3
典型特性.....	5
应用说明.....	8
工作电压.....	8
布局指南.....	8
外形尺寸及封装.....	9
MSOP-8 封装.....	9
TSSOP-14 封装.....	10
SOP8 封装.....	11
SOIC-14(SOP14) 封装.....	12
SOT23-5 封装.....	13
包装/订购信息.....	14

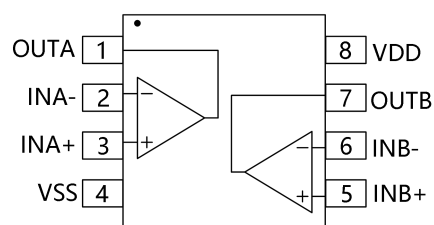
引脚配置



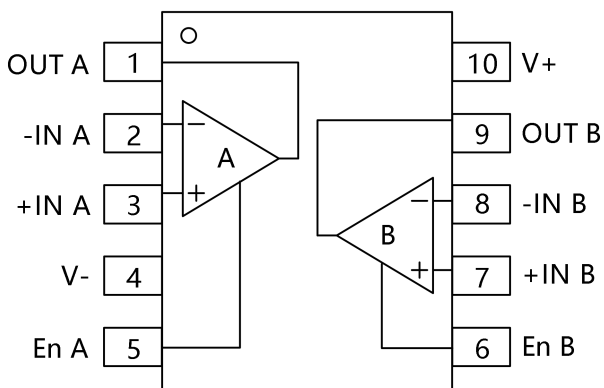
SOT23-5



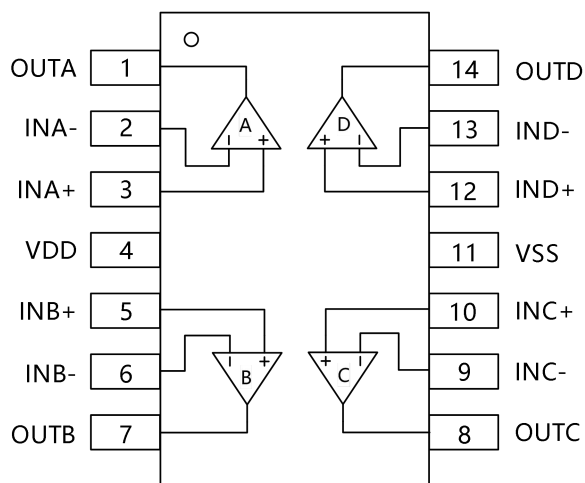
SOIC-8(SOP8),MSOP-8



SOIC-8(SOP8),MSOP-8



MSOP-10



SOIC-14(SOP14),TSSOP-14

提示：NC 表示没有内部连接。

绝对额定参数

- 供电电压, 电压范围: ± 7.0 - ± 7.0 V
- 输入端子电压⁽²⁾: - 0.5 至 (V+) + 0.5V
- 工作电流⁽²⁾ : ± 10 mA
- 储存温度: -65°C 至 $+150^{\circ}\text{C}$
- 结点温度: 150°C
- Package Thermal Resistance @ $T_A = +25^{\circ}\text{C}$
- 封装热变电阻 (实际环境温度, $+25^{\circ}\text{C}$)
- 工作温度范围: -40°C 至 $+125^{\circ}\text{C}$
- SOT23-5 封装, SOT23-6 封装 : $200^{\circ}\text{C}/\text{W}$
- MSOP-8, SOIC-8 封装, : $150^{\circ}\text{C}/\text{W}$
- SOIC-14, TSSOP-14 封装, : $100^{\circ}\text{C}/\text{W}$
- 焊接温度 (焊接 10 秒): 260°C
- 静电放电敏感性
 - 人体模型 (HBM) : 5000V
 - 机器模型 (MM) : 400V

超出上述绝对最大额定值可能会导致器件永久性损坏。这只是额定最值, 并不能以这些条件或者在任何其他超出本技术规范操作章节中所示规格的条件下, 推断器件能否正常工作。长期在绝对最大额定值条件下工作会影响器件的可靠性。

输入端子是二极管箝位式电源轨。电压摆幅高于电源轨超过 0.5V 的输入信号应该将电流限定在 10mA 或 10mA 以下。



静电敏感性提醒

静电接触可能会降低设备性能甚至导致设备完全报废。精密集成电路特别容易损坏, 因为微小的参数变化可能会导致产品不能满足出厂要求。

电气特性

表格中粗体字处限定在指定的环境温度范围为：-40°C 至+125°C

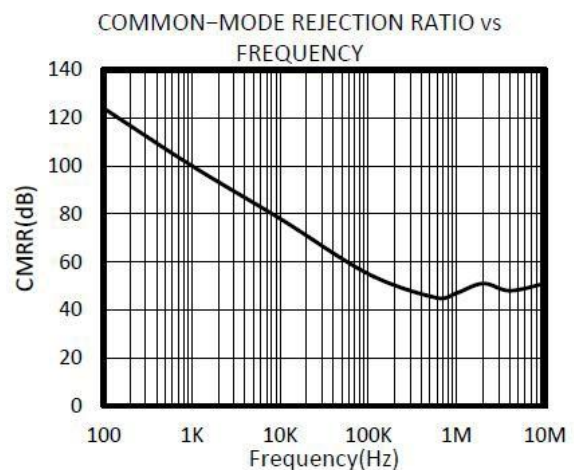
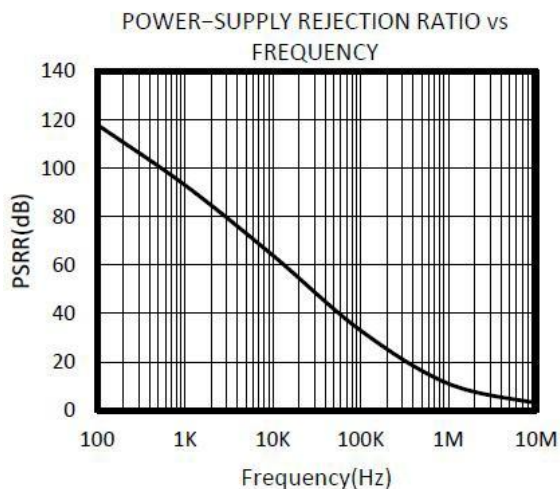
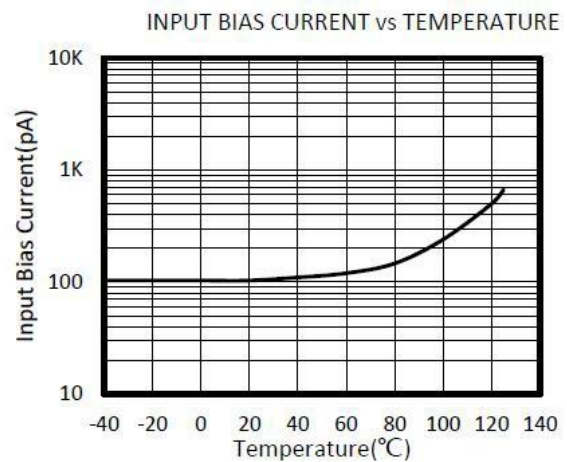
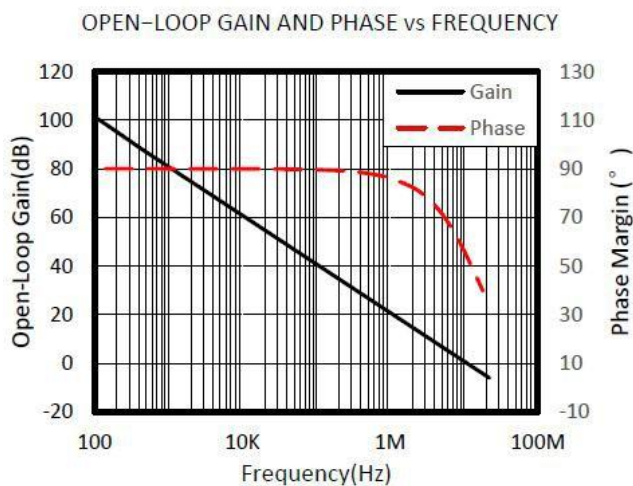
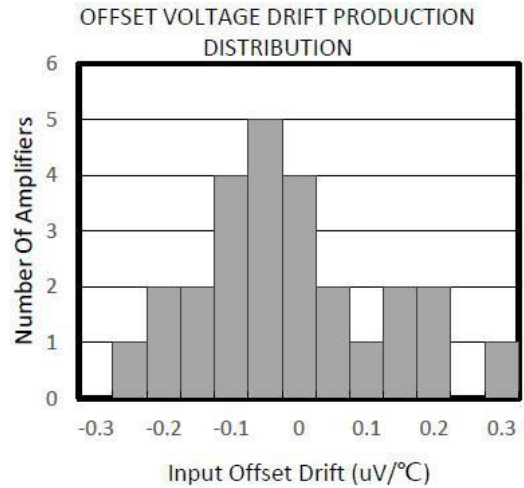
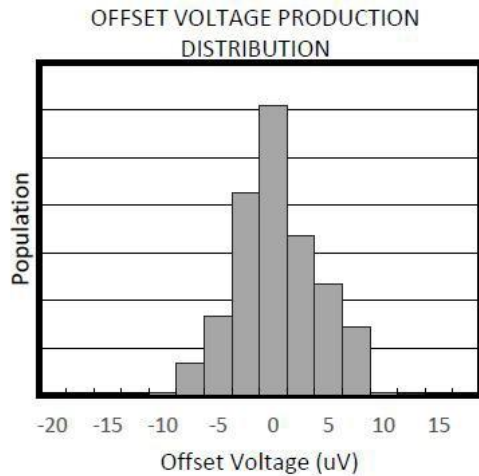
除非另外说明，在+25°C下， $V_S=5V$, $R_L = 10k\Omega$ 与 $V_S/2$ 相关联，并且 $V_{OUT} = V_S/2$ 。

参数	条件	CBM8561,CBM8562,CBM8564			
		最小值	典型值	最大值	单位
失调电压					
输入失调电压(V_{OS})	$V_{CM} = V_S/2$		± 3	± 20	μV
输出电压温度系数 (dV_{OS}/dT)			0.1	0.4	$\mu V/^\circ C$
电源抑制比 (PSRR)	$V_S = +2.9V$ to $+5.5V$, $V_{CM} = 0$	110	120		dB
直流通道间隔, dc			0.1		$\mu V/V$
输入偏置电流					
输入偏置电流 (I_B)	$V_{CM} = V_S/2$		100		pA
输入失调电流 (I_{OS})			10		pA
噪声性能					
输入电压噪声 (e_n ,p-p)	$f=0.01Hz$ 至 $10Hz$		0.48		μV_{pp}
输入电压噪声 (e_n ,p-p)	$f=0.01Hz$ 至 $1Hz$		0.15		μV_{pp}
输入电压噪声密度 (e_n)	$f=1KHz$		32		nV/\sqrt{Hz}
输入电流噪声密度 (i_n)	$f=10Hz$		1.5		fA/\sqrt{Hz}
INPUT VOLTAGE RANGE 输入电压范围					
共模输入电压范围 (V_{CM})		(V-)-0.1		(V+)+0.1	V
共模信号抑制比 (CMRR)	$(V-) - 0.1V < V_{CM} < (V+) + 0.1V$	100	120		dB
输入电容					
差分			5		pF
共模			5		pF
开环增益					
开环电压增益 (A_{OL})	$R_L=10K\Omega, V_O=0.3V$ 至 $4.7V$, -40°C~125°C	100	120		dB
动态性能					
电压转换速率 (SR)	$G=+1$		8.5		$V/\mu s$
增益带宽积 (GBW)			11		MHz
过载恢复时间			0.4		μs

输出特性					
高电压输出 (V_{OH})	$R_L=100\text{ K}\Omega$ 至 GND	4.99	4.998		V
	$R_L=10\text{ K}\Omega$ 至 GND	4.95	4.98		V
低电压输出 (V_{OL})	$R_L=100\text{ K}\Omega$ 至 $V+$		1	10	mV
	$R_L=10\text{ K}\Omega$ 至 $V+$		10	30	mV
短路电流 (I_{SC})			65		mA
POWER SUPPLY 电源					
工作电压范围		2.9		5.5	V
静态电流 (I_Q)			1.3	1.55	mA
SHUTDOWN 关闭					
关闭时间 (T_{OFF})			2		μs
开机时间 (T_{ON})			150		μs
低电压 V_L (关闭)		0		+0.8	V
高电压 V_H (放大器激活)		0.75($V+$)		$V+$	V
使能管脚的输入偏置电流			50		pA
关断条件下的静态电流 (I_{QSD})			1	5	μA

典型特性

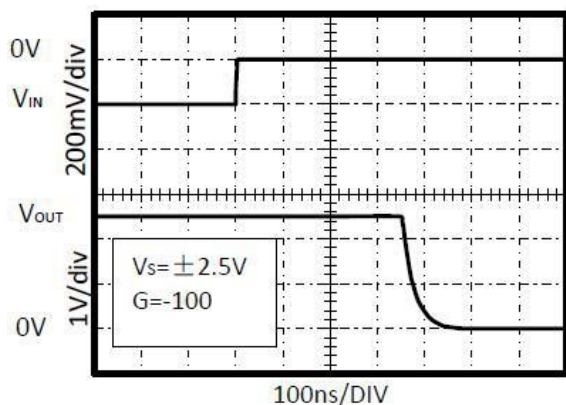
除特别说明外，在+25°C下， $V_S=5V$ ， $R_L = 10k\Omega$ 与 $V_S/2$ 相关联，并且 $V_{OUT} = V_S/2$



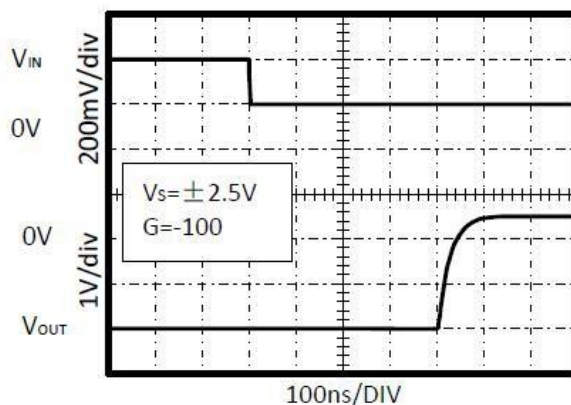
典型特性

除特别说明外，在+25°C下， $V_S=5V$, $R_L = 10k\Omega$ 与 $V_S/2$ 相关联，并且 $V_{OUT} = V_S/2$

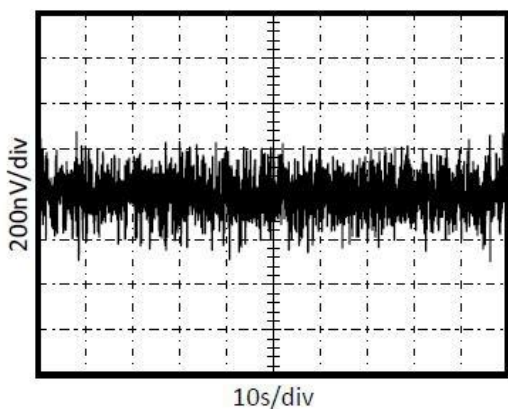
POSITIVE OVERVOLTAGE RECOVERY



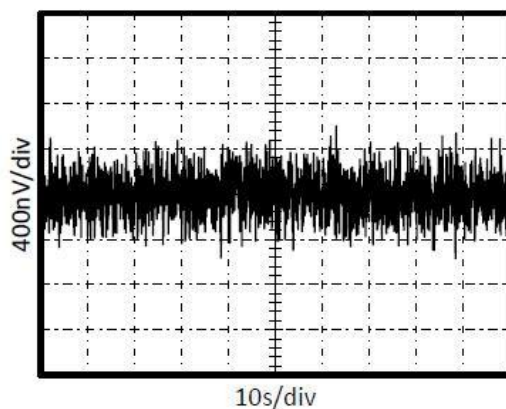
NEGATIVE OVERVOLTAGE RECOVERY



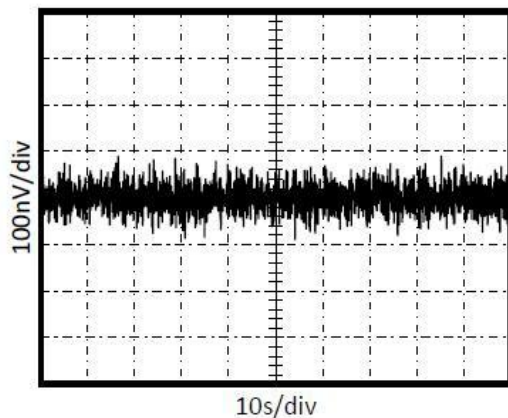
0.01Hz TO 10Hz NOISE AT $V_S=5V$



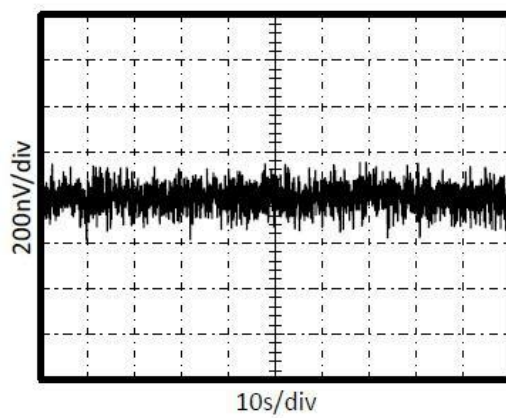
0.01Hz TO 10Hz NOISE AT $V_S=2.9V$



0.01Hz TO 1Hz NOISE AT $V_S=5V$

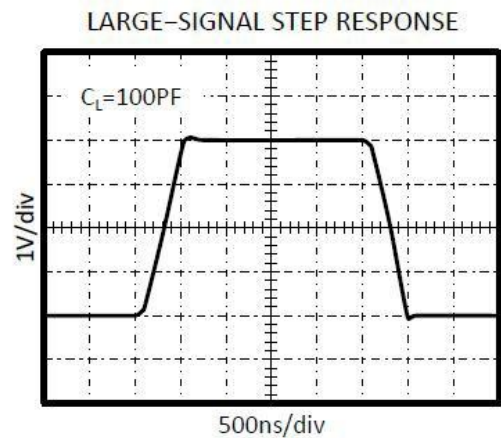
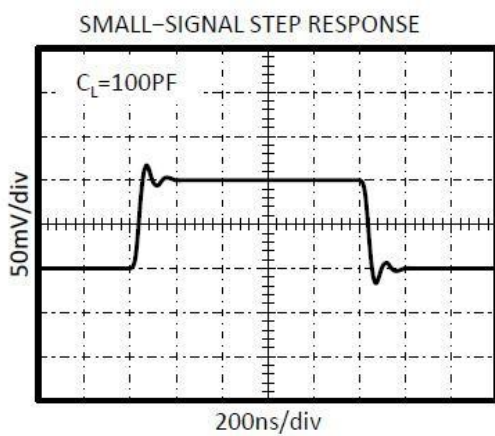
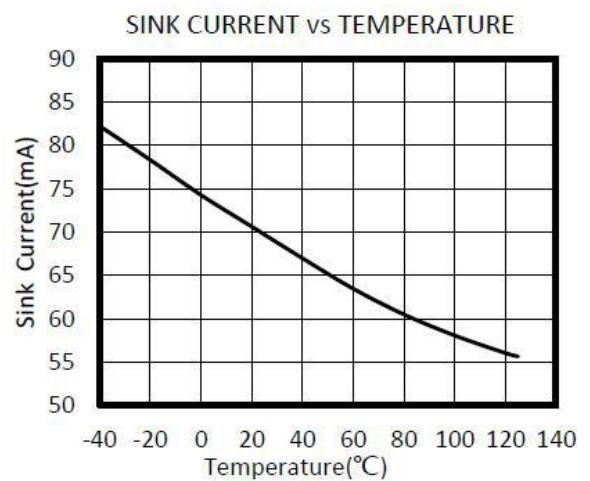
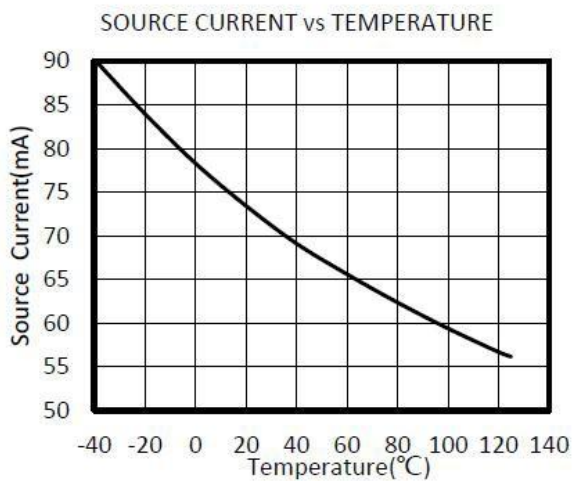
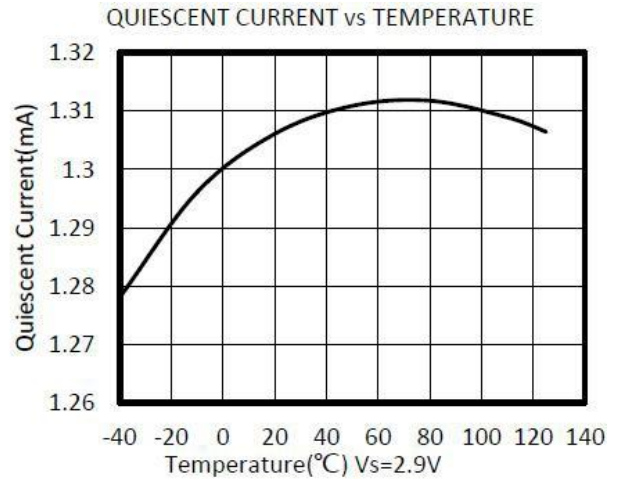
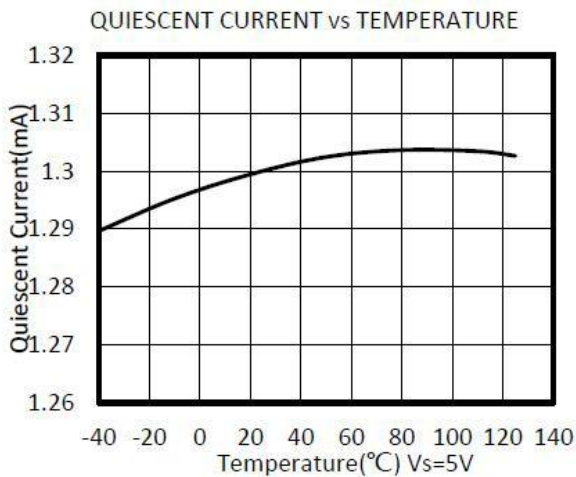


0.01Hz TO 1Hz NOISE AT $V_S=2.9V$



典型特性

除特别说明外，在+25°C下， $V_S=5V$ ， $R_L = 10k\Omega$ 与 $V_S/2$ 相关联，并且 $V_{OUT} = V_S/2$



应用说明

CBM8561, CBM8562, CBM8564 系列运算放大器克服了不可预知的反向输出, 实现单位增益稳定和灵活的反向输出。该系列放大器使用零点自动补偿技术来避免超时超温状态下的低失调电压和低漂移。

良好布局规范要求使用 $0.1\mu\text{F}$ 电容, 它可以以更加接近的方式穿过电源引脚。

为达到最小偏移电压和精密性能, 应选择合适的电路布局和力学条件。避免温度变化率产生热电势 (塞贝克效应) 影响连接不同导体所形成的热电偶节点。这些潜在的热生成电势能够通过保证对等的输入终端来确保消除。

使用低热电系数连接 (避免异种金属)。

电源供应或者其它热源的热隔离组件。

运算放大器和输入电路的气流防护, 如散热风扇。

按照上述参考指导能够减少在不同温度下节点热压发生的可能性, 它能引起 $0.1\mu\text{V}/^\circ\text{C}$ 或者更高的热压, 热压变化取决于金属导体的使用。

工作电压

CBM8561, BM8562, CBM8564 系列运算放大器单电源电压供应范围为 $+2.9\text{V}$ 至 $+5.5\text{V}$ ($\pm 1.45\text{V}$ 至 $\pm 2.75\text{V}$), 供电电压高于 7V (绝对最大值) 能对放大器造成永久损坏。性能跟随供电电压或者温度的变化显示在数据表格中典型特性部分。

布局指南

强烈建议要注重电路板良好的布局规范, 使用短线路连接。如果可能, 使用具有表面贴装元件的 PCB 地平层, 这种表面贴装元件尽可能近的布置于设备引脚附近。贴近供电引脚放置一个 $0.1\mu\text{F}$ 电容器通过针脚。这些参考指导中, 应该始终使用模拟电路, 用以提高性能, 提供更好的功能, 例如可以减小电磁干扰 (EMI) 的敏感性。

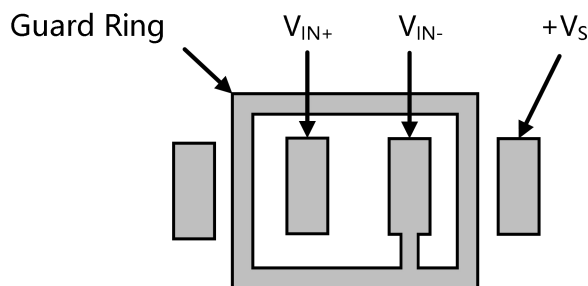
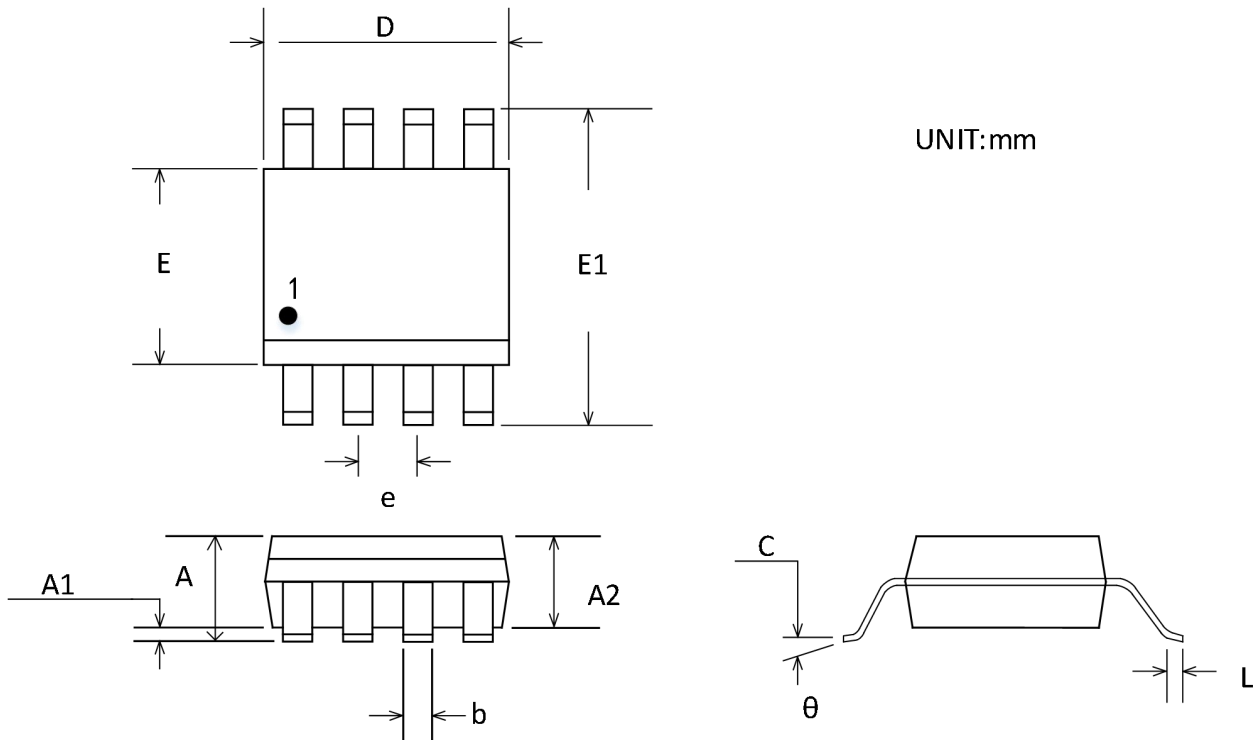


图 1. 保护环的布局

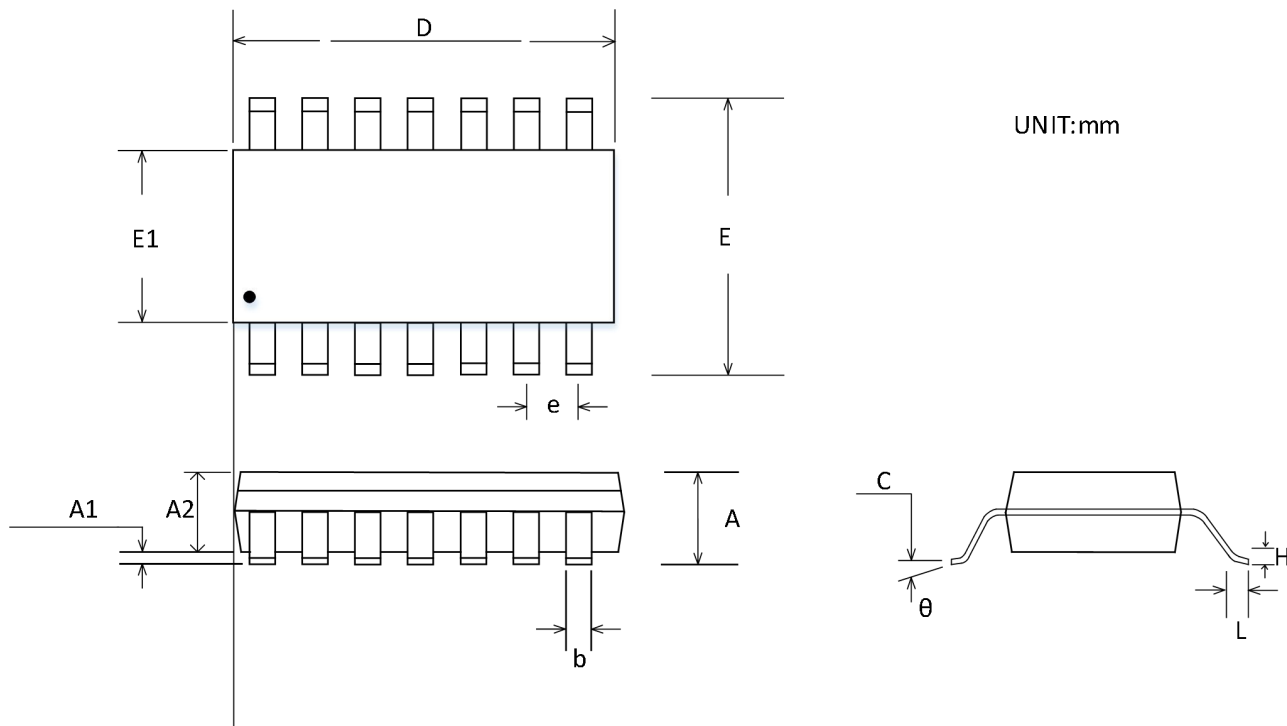
外形尺寸及封装

MSOP-8



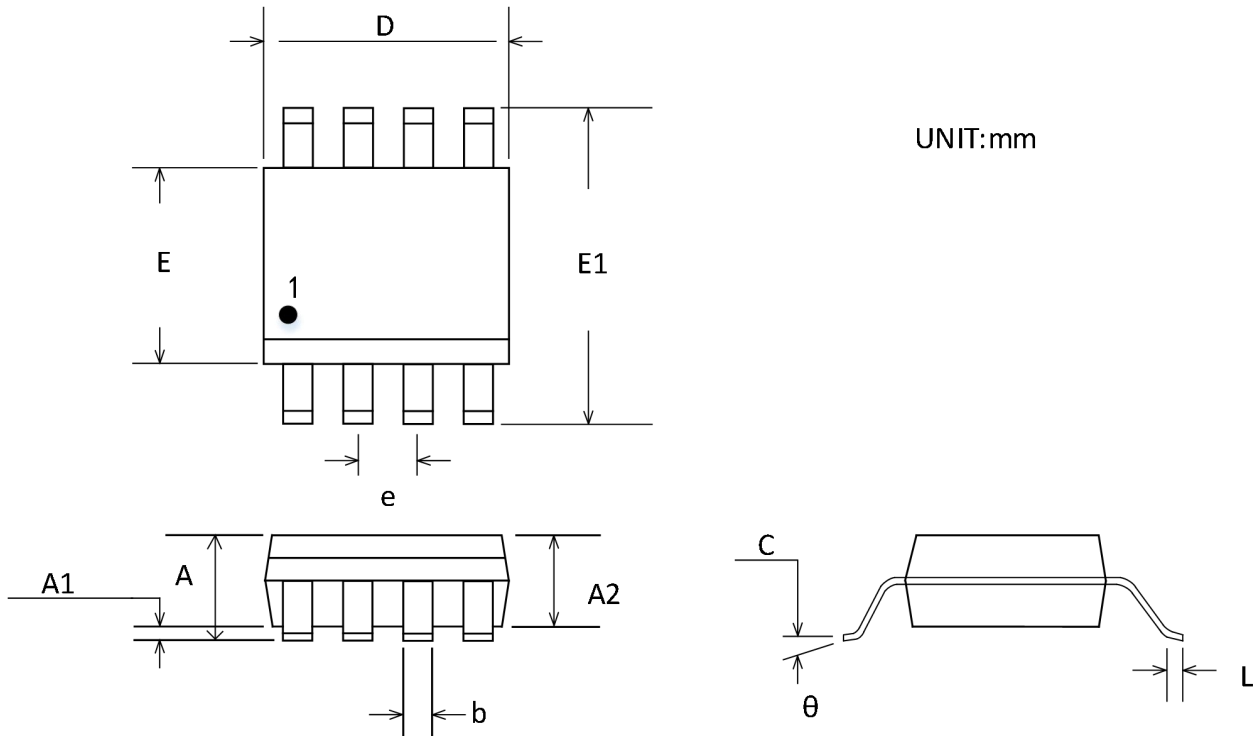
符号	尺寸 (mm)		尺寸 (in)	
	最小值	最大值	最小值	最大值
A	0.820	1.100	0.032	0.043
A1	0.020	0.150	0.001	0.006
A2	0.750	0.950	0.030	0.037
b	0.250	0.380	0.010	0.015
c	0.090	0.230	0.004	0.009
D	2.900	3.100	0.114	0.122
E	2.900	3.100	0.114	0.122
E1	4.750	5.050	0.187	0.199
e	0.650 BSC		0.026 BSC	
L	0.400	0.800	0.016	0.031
θ	0°	6°	0°	6°

TSSOP-14



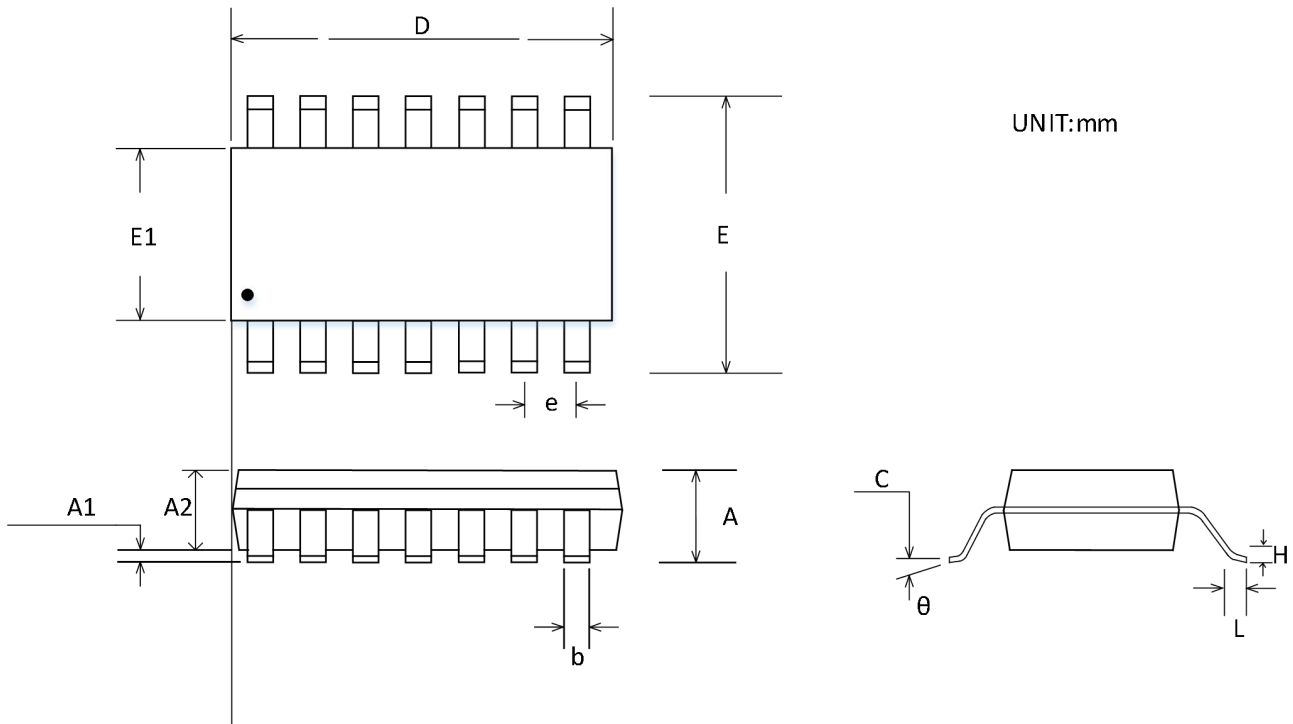
符号	尺寸 (mm)		尺寸 (in)	
	最小值	最大值	最小值	最大值
A		1.200		0.047
A1	0.050	0.150	0.002	0.006
A2	0.800	1.050	0.031	0.041
b	0.190	0.300	0.007	0.012
c	0.090	0.200	0.004	0.008
D	4.860	5.100	0.191	0.201
E	4.300	4.500	0.169	0.177
E1	6.250	6.550	0.246	0.258
e	0.650 BSC		0.026 BSC	
L	0.500	0.700	0.020	0.028
H	0.25 TYP		0.01 TYP	
θ	1°	7°	1°	7°

SOP8



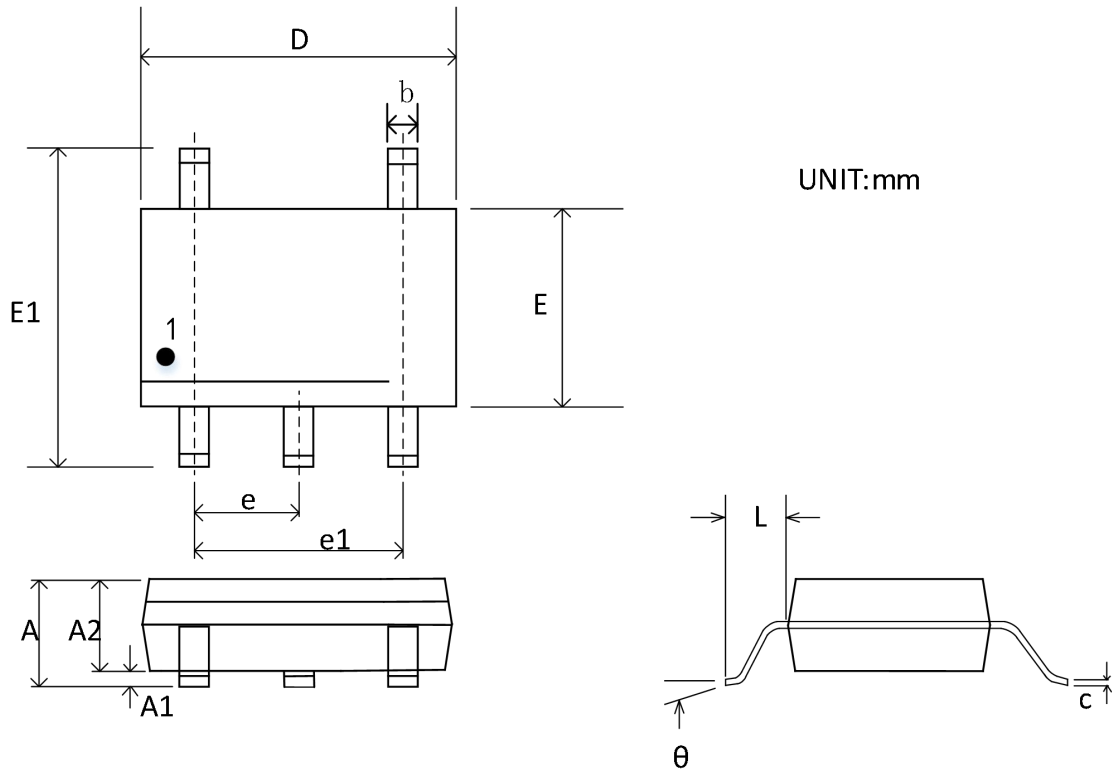
符号	尺寸 (mm)		尺寸 (in)	
	最小值	最大值	Min	最小值
A	1.350	1.750	0.053	0.069
A1	0.100	0.250	0.004	0.010
A2	1.350	1.550	0.053	0.061
b	0.330	0.510	0.013	0.020
c	0.170	0.250	0.007	0.010
D	4.800	5.000	0.189	0.197
E	5.800	6.200	0.228	0.244
E1	3.800	4.000	0.150	0.157
e	1.270 BSC		0.050 BSC	
L	0.400	1.270	0.016	0.050
θ	0°	8°	0°	8°

SOIC-14(SOP14)



符号	尺寸 (mm)		尺寸 (in)	
	最小值	最大值	Min	最小值
A	1.350	1.750	0.053	0.069
A1	0.100	0.250	0.004	0.010
A2	1.350	1.550	0.053	0.061
b	0.310	0.510	0.012	0.020
c	0.100	0.250	0.004	0.010
D	8.450	8.850	0.333	0.348
E	5.800	6.200	0.228	0.244
E1	3.800	4.000	0.150	0.157
e	1.270 BSC		0.050 BSC	
L	0.400	1.270	0.016	0.050
θ	0°	8°	0°	8°

SOT23-5



符号	尺寸 (mm)		尺寸 (in)	
	最小值	最大值	Min	最小值
A	1.050	1.250	0.041	0.049
A1	0.000	0.100	0.000	0.004
A2	1.050	1.150	0.041	0.045
b	0.300	0.500	0.012	0.020
c	0.100	0.200	0.004	0.008
D	2.820	3.020	0.111	0.119
E	1.500	1.700	0.059	0.067
E1	2.650	2.950	0.104	0.116
e	0.950 BSC		0.037 BSC	
e1	1.800	2.000	0.071	0.079
L	0.300	0.600	0.012	0.024
θ	0°	8°	0°	8°

Package/Ordering Information

通道数	产品型号	封装描述	丝印	包装选择
单通道	CBM8561AST5	SOT23-5	8651	编带和卷盘,每卷 3000
单通道	CBM8561AS8	SOP-8	CBM8561A	编带和卷盘,每卷 2500
单通道	CBM8561AS8-RL	SOP-8	CBM8561A	编带和卷盘,每卷 3000
单通道	CBM8561AS8-REEL	SOP-8	CBM8561A	编带和卷盘,每卷 4000
双通道	CBM8562AS8	SOP-8	CBM8562A	编带和卷盘,每卷 2500
双通道	CBM8562AS8-RL	SOP-8	CBM8562A	编带和卷盘,每卷 3000
双通道	CBM8562AS8-REEL	SOP-8	CBM8562	编带和卷盘,每卷 4000
双通道	CBM8562AMS8	MSOP-8	M62	编带和卷盘,每卷 3000
四通道	CBM8564AS14	SOP-14	CBM8564AS	编带和卷盘,每卷 2500
四通道	CBM8564AS14-RL	SOP-14	CBM8564AS	编带和卷盘,每卷 3000
四通道	CBM8564AS14-REEL	SOP-14	CBM8564AS	编带和卷盘,每卷 4000
四通道	CBM8564ATS14	TSSOP-14	CBM8564AT	编带和卷盘,每卷 2500
四通道	CBM8564ATS14-RL	TSSOP-14	CBM8564AT	编带和卷盘,每卷 3000
四通道	CBM8564ATS14-RL	TSSOP-14	CBM8564AT	编带和卷盘,每卷 4000