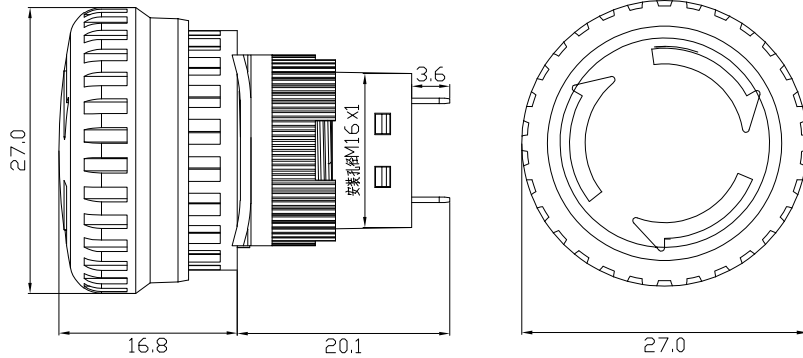
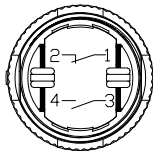


规格书

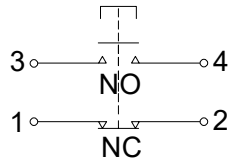
尺寸图 (公差: ±0.2)



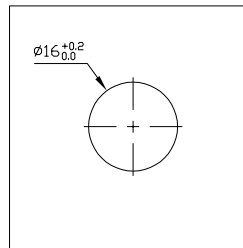
引脚图



触点图示



安装孔



4. 产品认证

CCC\CQC\CEN\TUV

技术参数

1. 使用条件

- 1) 海拔高度: $\leq 3000\text{M}$
- 2) 工作温度: $-40^{\circ}\text{C} \sim +60^{\circ}\text{C}$ (无凝露结冰)
- 3) 存储温度: $-40^{\circ}\text{C} \sim +80^{\circ}\text{C}$
- 4) 环境湿度: $\leq 95\%$

2. 性能参数

- 1) 额定绝缘电压 U_i : 250V
- 2) 约定发热电流 I_{th} : 5A
- 3) 工频耐压: 1500V 50Hz
- 4) 绝缘电阻: $\geq 100\text{M}\Omega$
- 5) 接触电阻: $\leq 50\text{m}\Omega$
- 6) 使用类别

AC-15	DC-13
220V/2A	220V/0.1A
110V/3A	110V/0.5A
24V/3A	24V/1A

- 7) 电气寿命: ≥ 10 万次
- 8) 机械寿命: ≥ 50 万次
- 9) 防护等级: IP43 (可定制IP65 IP67)
- 10) 接线方式: 焊接脚 (2.8*0.5mm)
- 11) 触点规格: 1NO 1NC

3. 主要材质

触点	引脚	壳体	按键	基座
银合金	黄铜	PA66	PA66	PA66



蘇州寰立電子有限公司
HUANLI ELECTRONICS CO., LTD.

TOLERANCES UNLESS OTHERWISE SPECIFIED LINEAR: ± 0.30 ANGULAR: $\pm 3'$		SIGNATURES	DATE	TITLE
DRAWN		Alvin	2016.08.18	Emergency Switch
CHK'D		Weiwei	2016.08.18	NO. HL-LA16-11ZS-B
APPV'D		Gavin	2016.08.18	

REVISIONS
A



SCALE
5/1