



灵星芯微 芯片经营

SN74LVC1G3157 (LX)

二选一模拟开关

产品说明书

说明书发行履历:

版本	发行时间	新制/修订内容
2021-09-A1	2021-09	新制
2023-04-B1	2023-04	更换模板



目 录

1、概 述	4
2、功能框图及引脚说明	5
2.1、功能框图.....	5
2.2、引脚排列图.....	5
2.3、引脚说明.....	6
2.4、功能表.....	6
3、电特性	6
3.1、极限参数.....	6
3.2、推荐使用条件.....	7
3.3、电气特性.....	7
3.3.1、直流参数 1.....	7
3.3.2、直流参数 2.....	8
3.3.3、导通电阻 1.....	9
3.3.4、导通电阻 2.....	10
3.3.5、交流参数 1.....	11
3.3.6、交流参数 2.....	12
3.3.7、附加交流参数.....	13
4、测试线路	13
4.1、直流测试线路.....	13
4.2、导通电阻测试线路和曲线图.....	14
4.3、交流测试线路.....	16
4.4、交流测试波形.....	17
4.5、附加交流测试线路.....	18
4.6、测试点.....	19
4.7、测试数据.....	19
5、封装尺寸与外形图	20
5.1、SOT23-6 外形图与封装尺寸.....	20
5.2、SOT363 外形图与封装尺寸.....	21
5.3、XSON6 外形图与封装尺寸.....	22
6、声明及注意事项	23



6.1、产品中有毒有害物质或元素的名称及含量	23
6.2、注意	23

Lingxingmicro.com



1、概述

SN74LVC1G3157提供了一个模拟多路复用器/多路分解器，具有一个数字选择输入（S），两个独立的输入/输出（Y0, Y1）和一个公共输入/输出（Z）。

选择输入端的施密特触发器动作使电路能够承受在1.65V~5.5V整个V_{CC}范围内较慢的输入上升和下降时间。

其主要特点如下：

- 电源电压范围：1.65V~5.5V
- 极低的导通电阻：
 - V_{CC}=2.7V 时 7.5Ω（典型值）
 - V_{CC}=3.3V 时 6.5Ω（典型值）
 - V_{CC}=5V时6Ω（典型值）
- 开关电流能力为32mA
- 先断后合开关
- CMOS低功耗
- 3.3V时的TTL接口兼容性
- 控制输入可接受高达5.5V的电压
- 工作环境温度范围：-40℃~+125℃
- 封装形式：SOT-23-6/SOT-363/XSON6

订购信息：

编带：

产品料号	封装形式	打印标识	编带盘装数	编带盒装数	备注说明
SN74LVC1G3157DB (LX)	SOT-23-6	CNXX	3000 PCS/盘	30000 PCS/盒	塑封体尺寸： 2.9mm×1.6mm 引脚间距： 0.95mm
SN74LVC1G3157DC (LX)	SOT-363	CNXX	3000 PCS/盘	30000 PCS/盒	塑封体尺寸： 2.1mm×1.3mm 引脚间距： 0.65mm
SN74LVC1G3157DR (LX)	XSON6	CNXX	5000 PCS/盘	25000 PCS/盒	塑封体尺寸： 1.45mm×1.0mm 引脚间距： 0.5mm

注 1：“XX”为可变内容，表示年份和封装批次流水号。

注 2：如实物与订购信息不一致，请以实物为准。



2、功能框图及引脚说明

2.1、功能框图

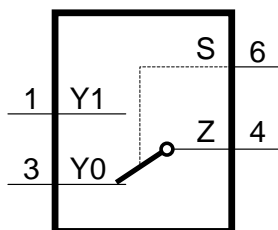


图 1 逻辑符号

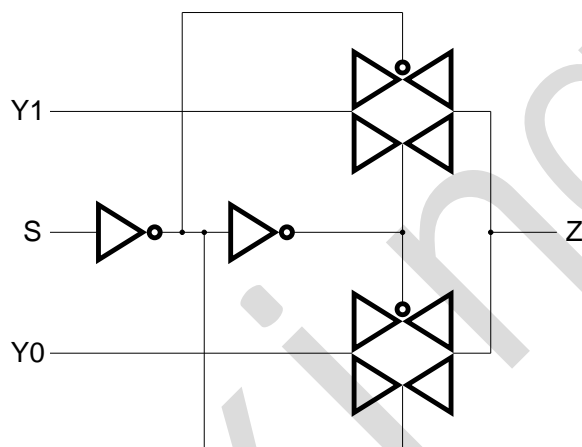
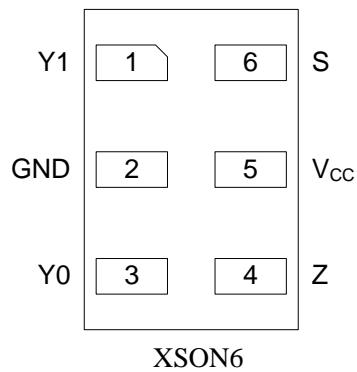
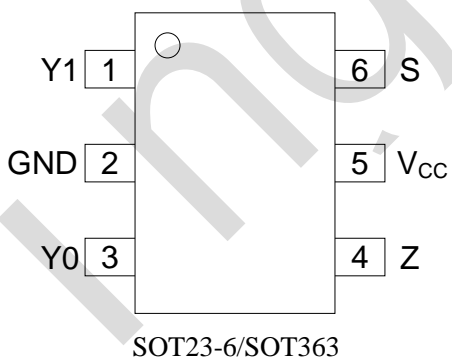


图 2 逻辑框图

2.2、引脚排列图





2.3、引脚说明

引脚	符号	功能
1	Y1	独立输入或输出
2	GND	地 (0V)
3	Y0	独立输入或输出
4	Z	公共输入或输出
5	V _{CC}	电源电压
6	S	选择输入

2.4、功能表

输入 S	通道开启
L	Y0
H	Y1

注: H=高电平; L=低电平

3、电特性

3.1、极限参数

除非另有规定, T_{amb}=25°C

参数名称	符号	条件	最小	最大	单位
电源电压	V _{CC}	—	-0.5	+6.5	V
输入电压	V _I	— ^[1]	-0.5	+6.5	V
输入钳位电流	I _{IK}	V _I <-0.5V 或 V _I >V _{CC} +0.5V	-50	—	mA
开关钳位电流	I _{SK}	V _I <-0.5V 或 V _I >V _{CC} +0.5V	—	±50	mA
开关电压	V _{SW}	使能和失能模式 ^[2]	-0.5	V _{CC} +0.5	V
开关电流	I _{SW}	V _{SW} >-0.5V 或 V _{SW} <V _{CC} +0.5V	—	±50	mA
电源电流	I _{CC}	—	—	100	mA
地电流	I _{GND}	—	-100	—	mA
贮存温度	T _{stg}	—	-65	+150	°C
总功耗	P _{tot}	—	—	250	mW
焊接温度	T _L	10 秒	260		°C

注:

[1] 如果遵守输入电流额定值, 则可能超过最小输入电压额定值。

[2] 如果遵守开关钳位电流额定值, 则可能超过最小和最大开关电压额定值。



3.2、推荐使用条件

参数名称	符号	条件	最小	典型	最大	单位
电源电压	V_{CC}	—	1.65	—	5.5	V
输入电压	V_I	—	0	—	5.5	V
开关电压	V_{SW}	使能和失能模式 ^[1]	0	—	V_{CC}	V
工作环境温度	T_{amb}	—	-40	—	+125	°C
输入上升和下降转换速率	$\Delta t/\Delta V$	$V_{CC}=1.65V\sim 2.7V$ ^[2]	—	—	20	ns/V
		$V_{CC}=2.7V\sim 5.5V$ ^[2]	—	—	10	ns/V

注:

[1] 为了避免当开关电流流入Yn端时从Z端吸收地电流,双向开关两端的电压降不得超过0.4V。如果开关电流流入Z端,则不会有地电流从Yn端流出。在这种情况下,开关两端的电压降没有限制。

[2] 适用于控制信号电平。

3.3、电气特性

3.3.1、直流参数 1

(除非另有规定, $T_{amb}=-40^{\circ}C\sim +85^{\circ}C$, GND=0V)

参数名称	符号	测试条件	最小	典型 ^[1]	最大	单位
高电平输入电压	V_{IH}	$V_{CC}=1.65V\sim 1.95V$	$0.65V_{CC}$	—	—	V
		$V_{CC}=2.3V\sim 2.7V$	1.7	—	—	V
		$V_{CC}=3V\sim 3.6V$	2.0	—	—	V
		$V_{CC}=4.5V\sim 5.5V$	$0.7V_{CC}$	—	—	V
低电平输入电压	V_{IL}	$V_{CC}=1.65V\sim 1.95V$	—	—	$0.35V_{CC}$	V
		$V_{CC}=2.3V\sim 2.7V$	—	—	0.7	V
		$V_{CC}=3V\sim 3.6V$	—	—	0.8	V
		$V_{CC}=4.5V\sim 5.5V$	—	—	$0.3V_{CC}$	V
输入漏电流	I_I	引脚S; $V_I=5.5V$ 或GND; $V_{CC}=0V\sim 5.5V$ ^[2]	—	± 0.1	± 1	μA
关断状态漏电流	$I_{S(OFF)}$	$V_{CC}=5.5V$; 见图3 ^[2]	—	± 0.1	± 0.2	μA
导通状态漏电流	$I_{S(ON)}$	$V_{CC}=5.5V$; 见图4 ^[2]	—	± 0.1	± 1	μA
电源电流	I_{CC}	$V_I=5.5V$ 或GND; $V_{SW}=GND$ 或 V_{CC} ; $V_{CC}=1.65V\sim 5.5V$ ^[2]	—	0.1	4	μA
串通电流	ΔI_{CC}	引脚S; $V_I=V_{CC}-0.6V$; $V_{CC}=5.5V$; $V_{SW}=GND$ 或 V_{CC} ^[2]	—	5	500	μA
输入电容	C_I	—	—	2.5	—	pF
关断状态电容	$C_{S(OFF)}$	—	—	6.0	—	pF
导通状态电容	$C_{S(ON)}$	—	—	18	—	pF

注:

[1] 典型值在 $T_{amb}=25^{\circ}C$ 时测量。

[2] 这些典型值在 $V_{CC}=3.3V$ 时测量。



3.3.2、直流参数 2

(除非另有规定, $T_{amb}=-40^{\circ}\text{C}\sim+125^{\circ}\text{C}$, $\text{GND}=0\text{V}$)

参数名称	符号	测试条件	最小	典型	最大	单位
高电平输入电压	V_{IH}	$V_{CC}=1.65\text{V}\sim 1.95\text{V}$	$0.65V_{CC}$	—	—	V
		$V_{CC}=2.3\text{V}\sim 2.7\text{V}$	1.7	—	—	V
		$V_{CC}=3\text{V}\sim 3.6\text{V}$	2.0	—	—	V
		$V_{CC}=4.5\text{V}\sim 5.5\text{V}$	$0.7V_{CC}$	—	—	V
低电平输入电压	V_{IL}	$V_{CC}=1.65\text{V}\sim 1.95\text{V}$	—	—	$0.35V_{CC}$	V
		$V_{CC}=2.3\text{V}\sim 2.7\text{V}$	—	—	0.7	V
		$V_{CC}=3\text{V}\sim 3.6\text{V}$	—	—	0.8	V
		$V_{CC}=4.5\text{V}\sim 5.5\text{V}$	—	—	$0.3V_{CC}$	V
输入漏电流	I_I	引脚S; $V_I=5.5\text{V}$ 或GND; $V_{CC}=0\text{V}\sim 5.5\text{V}^{[2]}$	—	—	± 1	μA
关断状态漏电流	$I_{S(OFF)}$	$V_{CC}=5.5\text{V}$; 见图3 ^[2]	—	—	± 0.5	μA
导通状态漏电流	$I_{S(ON)}$	$V_{CC}=5.5\text{V}$; 见图4 ^[2]	—	—	± 2	μA
电源电流	I_{CC}	$V_I=5.5\text{V}$ 或GND; $V_{SW}=\text{GND}$ 或 V_{CC} ; $V_{CC}=1.65\text{V}\sim 5.5\text{V}^{[2]}$	—	—	4	μA
串通电流	ΔI_{CC}	引脚S; $V_I=V_{CC}-0.6\text{V}$; $V_{CC}=5.5\text{V}$; $V_{SW}=\text{GND}$ 或 $V_{CC}^{[2]}$	—	—	500	μA



3.3.3、导通电阻 1

(除非另有规定, $T_{amb}=-40^{\circ}\text{C}\sim+85^{\circ}\text{C}$, $\text{GND}=0\text{V}$)

参数名称	符号	测试条件	最小	典型 ^[1]	最大	单位	
导通电阻	$R_{\text{ON(peak)}}$	$V_{\text{I}}=\text{GND}\sim V_{\text{CC}}$; 见图5	$I_{\text{SW}}=4\text{mA}$; $V_{\text{CC}}=1.65\text{V}\sim 1.95\text{V}$	—	34.0	130	Ω
			$I_{\text{SW}}=8\text{mA}$; $V_{\text{CC}}=2.3\text{V}\sim 2.7\text{V}$	—	12.0	30	Ω
			$I_{\text{SW}}=12\text{mA}$; $V_{\text{CC}}=2.7\text{V}$	—	10.4	25	Ω
			$I_{\text{SW}}=24\text{mA}$; $V_{\text{CC}}=3\text{V}\sim 3.6\text{V}$	—	7.8	20	Ω
			$I_{\text{SW}}=32\text{mA}$; $V_{\text{CC}}=4.5\text{V}\sim 5.5\text{V}$	—	6.2	15	Ω
导通电阻	$R_{\text{ON(rail)}}$	$V_{\text{I}}=\text{GND}$; 见图5	$I_{\text{SW}}=4\text{mA}$; $V_{\text{CC}}=1.65\text{V}\sim 1.95\text{V}$	—	8.2	18	Ω
			$I_{\text{SW}}=8\text{mA}$; $V_{\text{CC}}=2.3\text{V}\sim 2.7\text{V}$	—	7.1	16	Ω
			$I_{\text{SW}}=12\text{mA}$; $V_{\text{CC}}=2.7\text{V}$	—	6.9	14	Ω
			$I_{\text{SW}}=24\text{mA}$; $V_{\text{CC}}=3\text{V}\sim 3.6\text{V}$	—	6.5	12	Ω
			$I_{\text{SW}}=32\text{mA}$; $V_{\text{CC}}=4.5\text{V}\sim 5.5\text{V}$	—	5.8	10	Ω
		$V_{\text{I}}=V_{\text{CC}}$; 见图5	$I_{\text{SW}}=4\text{mA}$; $V_{\text{CC}}=1.65\text{V}\sim 1.95\text{V}$	—	10.4	30	Ω
			$I_{\text{SW}}=8\text{mA}$; $V_{\text{CC}}=2.3\text{V}\sim 2.7\text{V}$	—	7.6	20	Ω
			$I_{\text{SW}}=12\text{mA}$; $V_{\text{CC}}=2.7\text{V}$	—	7.0	18	Ω
			$I_{\text{SW}}=24\text{mA}$; $V_{\text{CC}}=3\text{V}\sim 3.6\text{V}$	—	6.1	15	Ω
			$I_{\text{SW}}=32\text{mA}$; $V_{\text{CC}}=4.5\text{V}\sim 5.5\text{V}$	—	4.9	10	Ω
导通电阻	$R_{\text{ON(flat)}}$	$V_{\text{I}}=\text{GND}\sim V_{\text{CC}}$ ^[2]	$I_{\text{SW}}=4\text{mA}$; $V_{\text{CC}}=1.65\text{V}\sim 1.95\text{V}$	—	26.0	—	Ω
			$I_{\text{SW}}=8\text{mA}$; $V_{\text{CC}}=2.3\text{V}\sim 2.7\text{V}$	—	5.0	—	Ω
			$I_{\text{SW}}=12\text{mA}$; $V_{\text{CC}}=2.7\text{V}$	—	3.5	—	Ω
			$I_{\text{SW}}=24\text{mA}$; $V_{\text{CC}}=3\text{V}\sim 3.6\text{V}$	—	2.0	—	Ω
			$I_{\text{SW}}=32\text{mA}$; $V_{\text{CC}}=4.5\text{V}\sim 5.5\text{V}$	—	1.5	—	Ω

注:

[1] 典型值在 $T_{amb}=25^{\circ}\text{C}$ 和标称 V_{CC} 时测量。



[2] 平坦度是指在相同的 V_{CC} 和温度下测得的导通电阻最大值与最小值之差。

3.3.4、导通电阻 2

(除非另有规定, $T_{amb}=-40^{\circ}\text{C}\sim+125^{\circ}\text{C}$, $\text{GND}=0\text{V}$)

参数名称	符号	测试条件	最小	典型	最大	单位	
导通电阻	$R_{ON(\text{peak})}$	$V_I=\text{GND}\sim V_{CC}$; 见图5	$I_{SW}=4\text{mA}$; $V_{CC}=1.65\text{V}\sim 1.95\text{V}$	—	—	195	Ω
			$I_{SW}=8\text{mA}$; $V_{CC}=2.3\text{V}\sim 2.7\text{V}$	—	—	45	Ω
			$I_{SW}=12\text{mA}$; $V_{CC}=2.7\text{V}$	—	—	38	Ω
			$I_{SW}=24\text{mA}$; $V_{CC}=3\text{V}\sim 3.6\text{V}$	—	—	30	Ω
			$I_{SW}=32\text{mA}$; $V_{CC}=4.5\text{V}\sim 5.5\text{V}$	—	—	23	Ω
导通电阻	$R_{ON(\text{rail})}$	$V_I=\text{GND}$; 见图5	$I_{SW}=4\text{mA}$; $V_{CC}=1.65\text{V}\sim 1.95\text{V}$	—	—	27	Ω
			$I_{SW}=8\text{mA}$; $V_{CC}=2.3\text{V}\sim 2.7\text{V}$	—	—	24	Ω
			$I_{SW}=12\text{mA}$; $V_{CC}=2.7\text{V}$	—	—	21	Ω
			$I_{SW}=24\text{mA}$; $V_{CC}=3\text{V}\sim 3.6\text{V}$	—	—	18	Ω
			$I_{SW}=32\text{mA}$; $V_{CC}=4.5\text{V}\sim 5.5\text{V}$	—	—	15	Ω
		$V_I=V_{CC}$; 见图5	$I_{SW}=4\text{mA}$; $V_{CC}=1.65\text{V}\sim 1.95\text{V}$	—	—	45	Ω
			$I_{SW}=8\text{mA}$; $V_{CC}=2.3\text{V}\sim 2.7\text{V}$	—	—	30	Ω
			$I_{SW}=12\text{mA}$; $V_{CC}=2.7\text{V}$	—	—	27	Ω
			$I_{SW}=24\text{mA}$; $V_{CC}=3\text{V}\sim 3.6\text{V}$	—	—	23	Ω
			$I_{SW}=32\text{mA}$; $V_{CC}=4.5\text{V}\sim 5.5\text{V}$	—	—	15	Ω



3.3.5、交流参数 1

(除非另有规定, $T_{amb}=-40^{\circ}\text{C}\sim+85^{\circ}\text{C}$, $\text{GND}=0\text{V}$)

参数名称	符号	测试条件	最小	典型 ^[1]	最大	单位	
传输延时	t_{pd}	Z到Yn或Yn到Z; 见图14 ^{[2][3]}	$V_{CC}=1.65\text{V}\sim 1.95\text{V}$	—	—	2	ns
			$V_{CC}=2.3\text{V}\sim 2.7\text{V}$	—	—	1.2	ns
			$V_{CC}=2.7\text{V}$	—	—	1.0	ns
			$V_{CC}=3\text{V}\sim 3.6\text{V}$	—	—	0.8	ns
			$V_{CC}=4.5\text{V}\sim 5.5\text{V}$	—	—	0.6	ns
使能时间	t_{en}	S到Yn; 见图15 ^[4]	$V_{CC}=1.65\text{V}\sim 1.95\text{V}$	3.1	8.7	20.8	ns
			$V_{CC}=2.3\text{V}\sim 2.7\text{V}$	2.2	5.3	11.5	ns
			$V_{CC}=2.7\text{V}$	2.1	4.9	9.3	ns
			$V_{CC}=3\text{V}\sim 3.6\text{V}$	1.8	4.0	7.6	ns
			$V_{CC}=4.5\text{V}\sim 5.5\text{V}$	1.5	3.0	5.7	ns
失能时间	t_{dis}	S到Yn; 见图15 ^[5]	$V_{CC}=1.65\text{V}\sim 1.95\text{V}$	3.0	6.0	11.4	ns
			$V_{CC}=2.3\text{V}\sim 2.7\text{V}$	2.1	4.4	7.3	ns
			$V_{CC}=2.7\text{V}$	2.1	4.2	6.3	ns
			$V_{CC}=3\text{V}\sim 3.6\text{V}$	1.7	3.6	5.3	ns
			$V_{CC}=4.5\text{V}\sim 5.5\text{V}$	1.3	2.9	3.8	ns
先断后合时间	t_{b-m}	见图12 ^[6]	$V_{CC}=1.65\text{V}\sim 1.95\text{V}$	0.5	—	—	ns
			$V_{CC}=2.3\text{V}\sim 2.7\text{V}$	0.5	—	—	ns
			$V_{CC}=2.7\text{V}$	0.5	—	—	ns
			$V_{CC}=3\text{V}\sim 3.6\text{V}$	0.5	—	—	ns
			$V_{CC}=4.5\text{V}\sim 5.5\text{V}$	0.5	—	—	ns

注:

[1] 典型值在 $T_{amb}=25^{\circ}\text{C}$ 和标称 V_{CC} 时测量。

[2] t_{pd} 与 t_{PLH} 和 t_{PHL} 相同。

[3] 传输延时是理想电压源(零输出阻抗)驱动时,开关的典型导通电阻和指定电容的RC时间常数。

[4] t_{en} 与 t_{PZH} 和 t_{PZL} 相同。

[5] t_{dis} 与 t_{PLZ} 和 t_{PHZ} 相同。

[6] 设计规定先断后合。



3.3.6、交流参数 2

(除非另有规定, $T_{amb}=-40^{\circ}\text{C}\sim+125^{\circ}\text{C}$, $\text{GND}=0\text{V}$)

参数名称	符号	测试条件	最小	典型 ^[1]	最大	单位	
传输延时	t_{pd}	Z到Yn或Yn到Z; 见图14 ^{[2][3]}	$V_{CC}=1.65\text{V}\sim 1.95\text{V}$	—	—	3.0	ns
			$V_{CC}=2.3\text{V}\sim 2.7\text{V}$	—	—	2.0	ns
			$V_{CC}=2.7\text{V}$	—	—	1.5	ns
			$V_{CC}=3\text{V}\sim 3.6\text{V}$	—	—	1.5	ns
			$V_{CC}=4.5\text{V}\sim 5.5\text{V}$	—	—	1.0	ns
使能时间	t_{en}	S到Yn; 见图15 ^[4]	$V_{CC}=1.65\text{V}\sim 1.95\text{V}$	3.1	8.7	22.0	ns
			$V_{CC}=2.3\text{V}\sim 2.7\text{V}$	2.2	5.3	12.5	ns
			$V_{CC}=2.7\text{V}$	2.1	4.9	10.5	ns
			$V_{CC}=3\text{V}\sim 3.6\text{V}$	1.8	4.0	9.0	ns
			$V_{CC}=4.5\text{V}\sim 5.5\text{V}$	1.5	3.0	6.1	ns
失能时间	t_{dis}	S到Yn; 见图15 ^[5]	$V_{CC}=1.65\text{V}\sim 1.95\text{V}$	3.0	6.0	11.7	ns
			$V_{CC}=2.3\text{V}\sim 2.7\text{V}$	2.1	4.4	7.6	ns
			$V_{CC}=2.7\text{V}$	2.1	4.2	6.6	ns
			$V_{CC}=3\text{V}\sim 3.6\text{V}$	1.7	3.6	5.9	ns
			$V_{CC}=4.5\text{V}\sim 5.5\text{V}$	1.3	2.9	4.3	ns
先断后合时间	t_{b-m}	见图12 ^[6]	$V_{CC}=1.65\text{V}\sim 1.95\text{V}$	0.5	—	—	ns
			$V_{CC}=2.3\text{V}\sim 2.7\text{V}$	0.5	—	—	ns
			$V_{CC}=2.7\text{V}$	0.5	—	—	ns
			$V_{CC}=3\text{V}\sim 3.6\text{V}$	0.5	—	—	ns
			$V_{CC}=4.5\text{V}\sim 5.5\text{V}$	0.5	—	—	ns

注:

[1] 典型值在 $T_{amb}=25^{\circ}\text{C}$ 和标称 V_{CC} 时测量。

[2] t_{pd} 与 t_{PLH} 和 t_{PHL} 相同。

[3] 传输延时是理想电压源(零输出阻抗)驱动时,开关的典型导通电阻和指定电容的RC时间常数。

[4] t_{en} 与 t_{PZH} 和 t_{PZL} 相同。

[5] t_{dis} 与 t_{PLZ} 和 t_{PHZ} 相同。

[6] 设计规定先断后合。



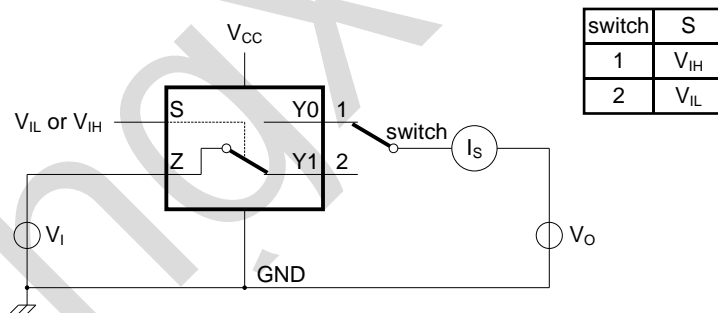
3.3.7、附加交流参数

(除非另有规定, $T_{amb}=25^{\circ}\text{C}$, $\text{GND}=0\text{V}$)

参数名称	符号	测试条件	最小	典型	最大	单位	
总谐波失真	THD	$f_i=600\text{Hz}\sim 20\text{kHz};$ $R_L=600\Omega;$ $C_L=50\text{pF}; V_i=0.5\text{V(p-p)};$ 见图16	$V_{CC}=1.65\text{V}$	—	0.260	—	%
			$V_{CC}=2.3\text{V}$	—	0.078	—	%
			$V_{CC}=3.0\text{V}$	—	0.078	—	%
			$V_{CC}=4.5\text{V}$	—	0.078	—	%
-3dB频率响应	$f_{(-3\text{dB})}$	$R_L=50\Omega;$ 见图17	$V_{CC}=1.65\text{V}$	—	200	—	MHz
			$V_{CC}=2.3\text{V}$	—	300	—	MHz
			$V_{CC}=3.0\text{V}$	—	300	—	MHz
			$V_{CC}=4.5\text{V}$	—	300	—	MHz
隔离度 (关断状态)	α_{iso}	$R_L=50\Omega; C_L=5\text{pF};$ $f_i=10\text{MHz};$ 见图18	$V_{CC}=1.65\text{V}$	—	-42	—	dB
			$V_{CC}=2.3\text{V}$	—	-42	—	dB
			$V_{CC}=3.0\text{V}$	—	-40	—	dB
			$V_{CC}=4.5\text{V}$	—	-40	—	dB
电荷注入	Q_{inj}	$C_L=0.1\text{nF}; V_{gen}=0\text{V};$ $R_{gen}=0\Omega;$ $f_i=1\text{MHz}; R_L=1\text{M}\Omega;$ 见图19	$V_{CC}=1.8\text{V}$	—	3.3	—	pC
			$V_{CC}=2.5\text{V}$	—	4.1	—	pC
			$V_{CC}=3.3\text{V}$	—	5.0	—	pC
			$V_{CC}=4.5\text{V}$	—	6.4	—	pC
			$V_{CC}=5.5\text{V}$	—	7.5	—	pC

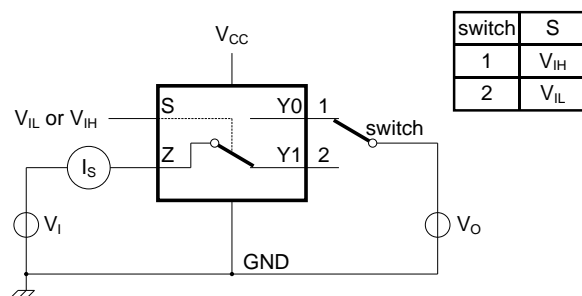
4、测试线路

4.1、直流测试线路



$V_I=V_{CC}$ 或 GND 和 $V_O=\text{GND}$ 或 V_{CC}

图3 测量关断状态漏电流的测试电路

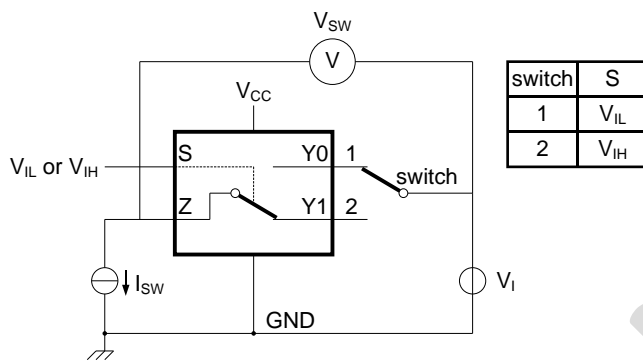


$V_I=V_{CC}$ 或 GND 和 $V_O=\text{开路}$

图4 测量导通状态漏电流的测试电路

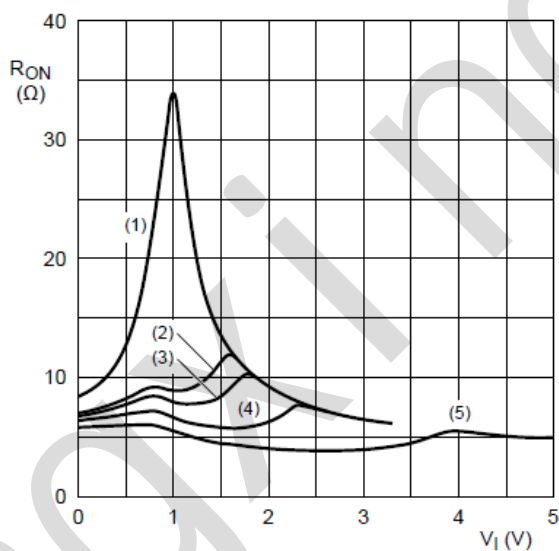


4.2、导通电阻测试线路和曲线图



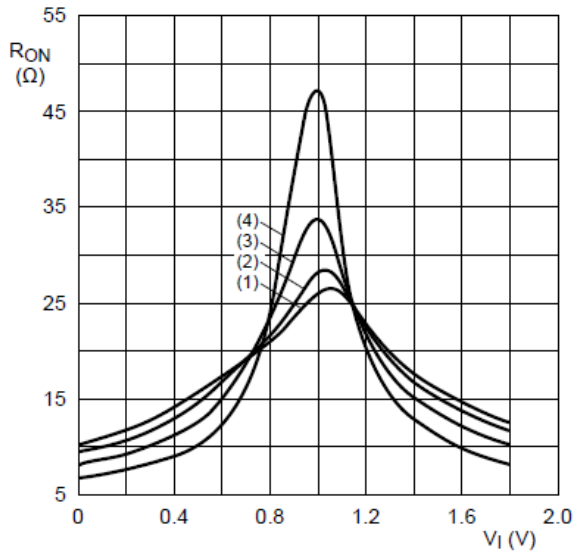
$$R_{ON} = V_{SW} / I_{SW}$$

图5 测量导通电阻的测试电路



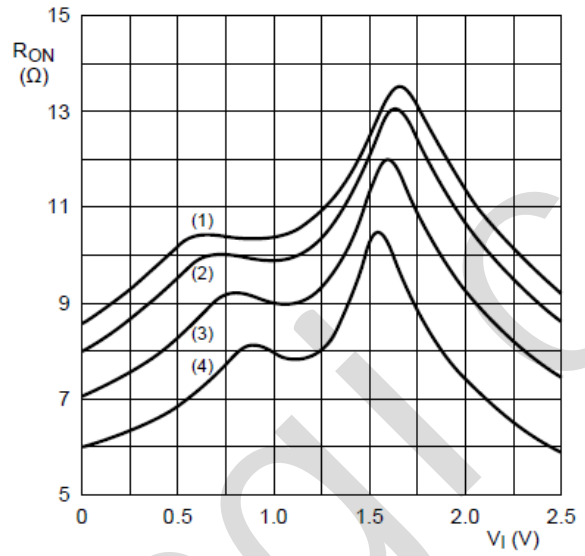
- (1) V_{CC}=1.8V
- (2) V_{CC}=2.5V
- (3) V_{CC}=2.7V
- (4) V_{CC}=3.3V
- (5) V_{CC}=5.0V

图6 典型导通电阻与输入电压的关系; T_{amb}=25°C



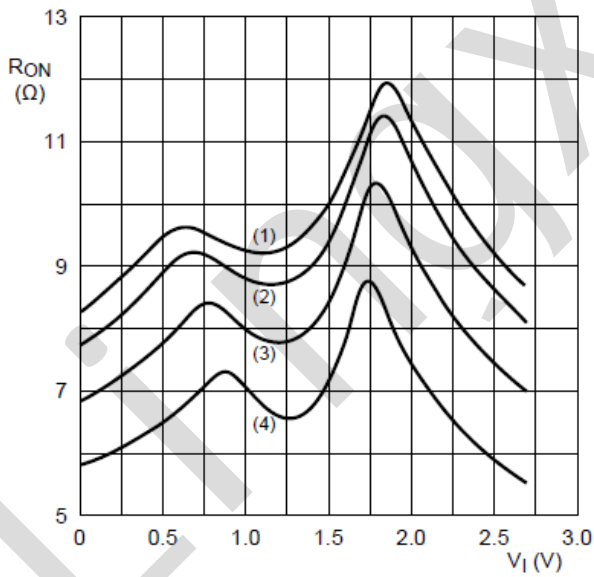
- (1) $T_{amb}=125^{\circ}\text{C}$
- (2) $T_{amb}=85^{\circ}\text{C}$
- (3) $T_{amb}=25^{\circ}\text{C}$
- (4) $T_{amb}=-40^{\circ}\text{C}$

图7 导通电阻与输入电压的关系; $V_{CC}=1.8\text{V}$



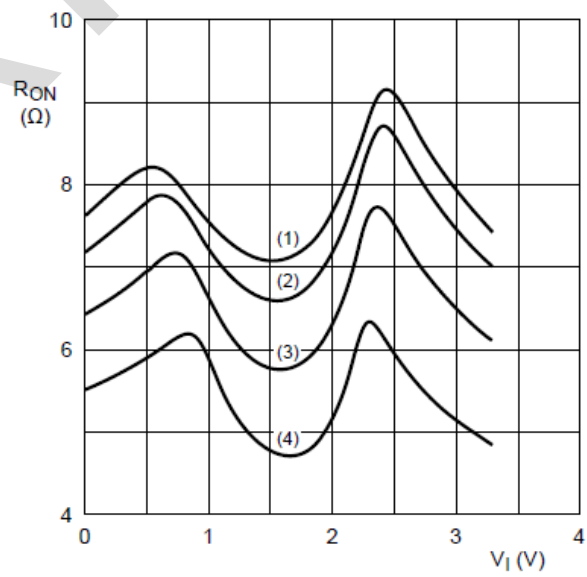
- (1) $T_{amb}=125^{\circ}\text{C}$
- (2) $T_{amb}=85^{\circ}\text{C}$
- (3) $T_{amb}=25^{\circ}\text{C}$
- (4) $T_{amb}=-40^{\circ}\text{C}$

图8 导通电阻与输入电压的关系; $V_{CC}=2.5\text{V}$



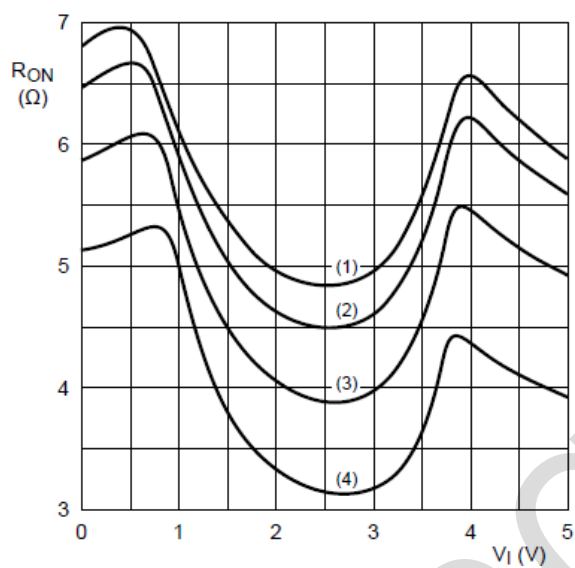
- (1) $T_{amb}=125^{\circ}\text{C}$
- (2) $T_{amb}=85^{\circ}\text{C}$
- (3) $T_{amb}=25^{\circ}\text{C}$
- (4) $T_{amb}=-40^{\circ}\text{C}$

图9 导通电阻与输入电压的关系; $V_{CC}=2.7\text{V}$



- (1) $T_{amb}=125^{\circ}\text{C}$
- (2) $T_{amb}=85^{\circ}\text{C}$
- (3) $T_{amb}=25^{\circ}\text{C}$
- (4) $T_{amb}=-40^{\circ}\text{C}$

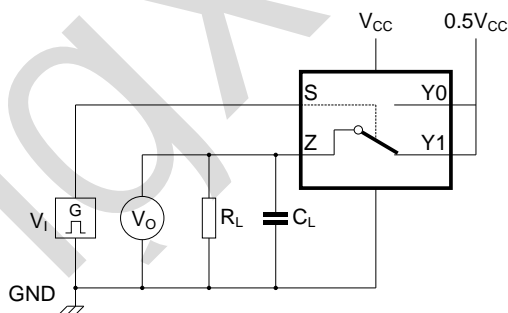
图10 导通电阻与输入电压的关系; $V_{CC}=3.3\text{V}$



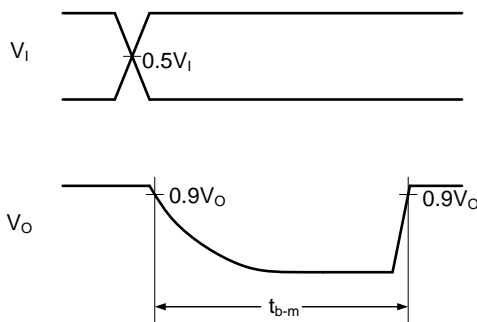
- (1) $T_{amb}=125^{\circ}\text{C}$
- (2) $T_{amb}=85^{\circ}\text{C}$
- (3) $T_{amb}=25^{\circ}\text{C}$
- (4) $T_{amb}=-40^{\circ}\text{C}$

图11 导通电阻与输入电压的关系; $V_{CC}=5.0\text{V}$

4.3、交流测试线路

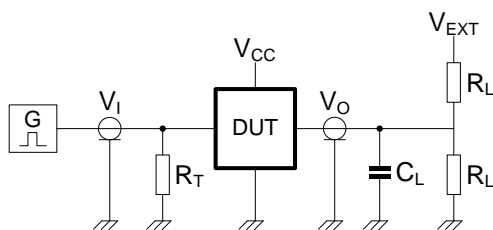


a. 测试电路



b. 输入和输出测量点

图12 测量先断后合时序的测试电路



测试电路的定义:

R_T =终端电阻须与信号发生器的输出阻抗 Z_o 匹配

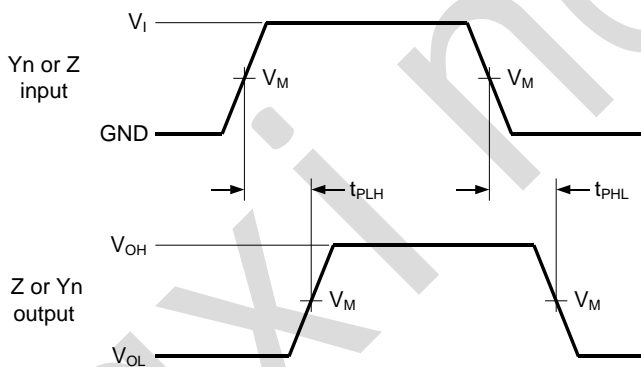
C_L =负载电容, 包括探针、夹子上的电容

R_L =负载电阻

V_{EXT} =用于测量开关时间的外部电压

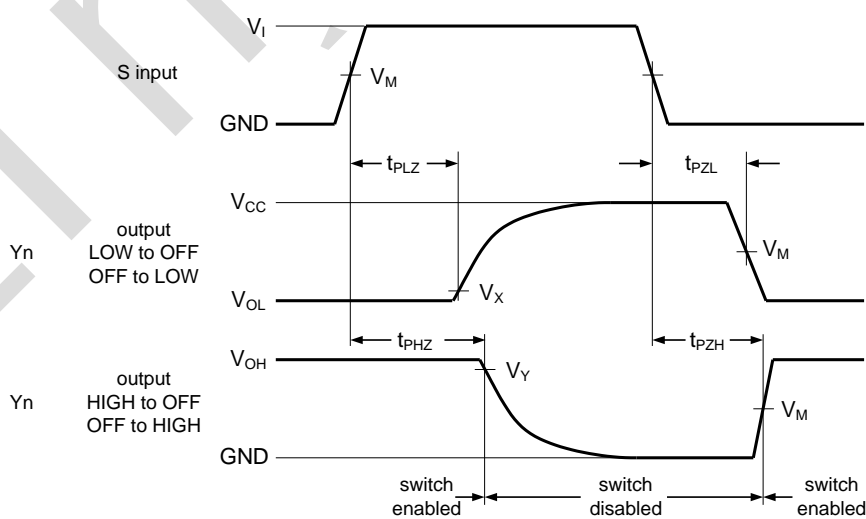
图13 测试开关时间的测试电路

4.4、交流测试波形



逻辑电平: V_{OL} 和 V_{OH} 是带负载时的输出电平电压。

图14 输入 (Y_n或Z) 到输出 (Z或Y_n) 传输延迟



逻辑电平: V_{OL} 和 V_{OH} 是带负载时的输出电平电压。

图15 使能和失能时间



4.5、附加交流测试线路

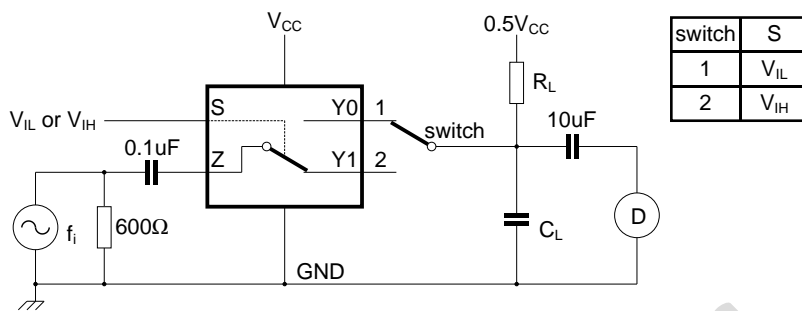
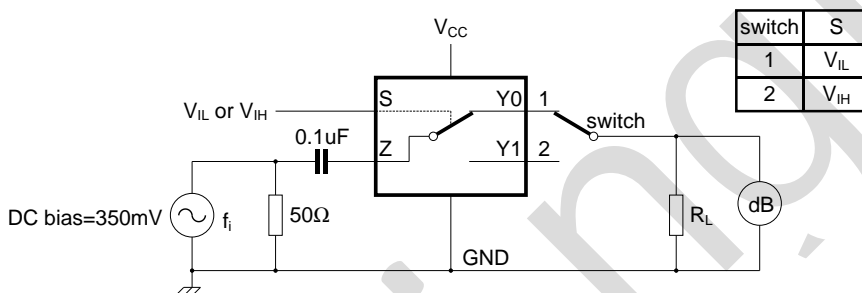
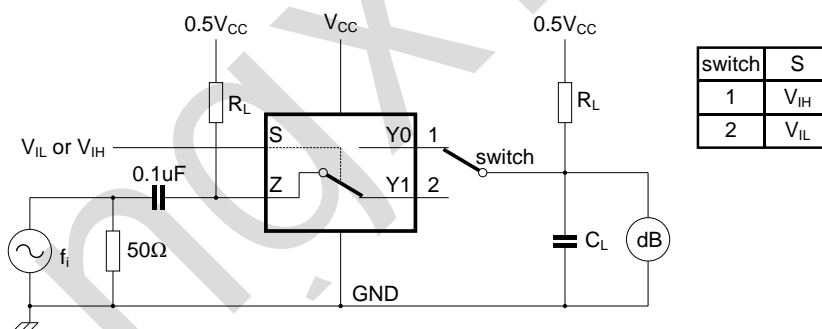


图16 测量总谐波失真的测试电路



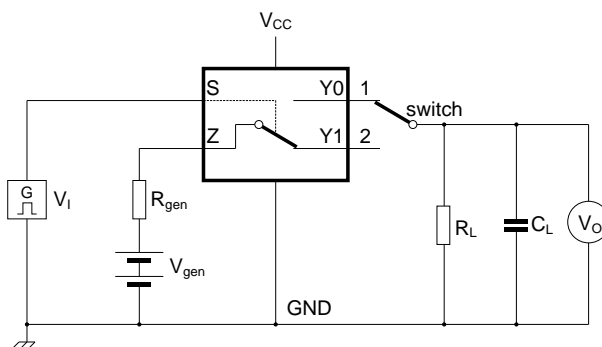
调整 f_i 电压以在输出端获得0dBm电平。增加 f_i 频率，直到dB仪表读数为-3dB。

图17 开关接通时频率响应的测试电路

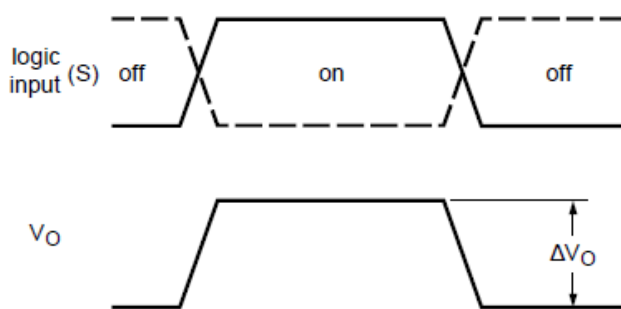


调整 f_i 电压以在输入端获得0dBm电平

图18 测量隔离度的测试电路（关断状态）



a. 测试电路



b. 输入和输出脉冲定义

$$Q_{inj} = \Delta V_O \times C_L$$

ΔV_O = 输出电压变化

R_{gen} = 发电机电阻

V_{gen} = 发电机电压

图19 电荷注入测试电路

4.6、测试点

电源电压	输入	输出		
V_{CC}	V_M	V_M	V_X	V_Y
1.65V~5.5V	$0.5 \times V_{CC}$	$0.5 \times V_{CC}$	$V_{OL} + 0.3V$	$V_{OH} - 0.3V$

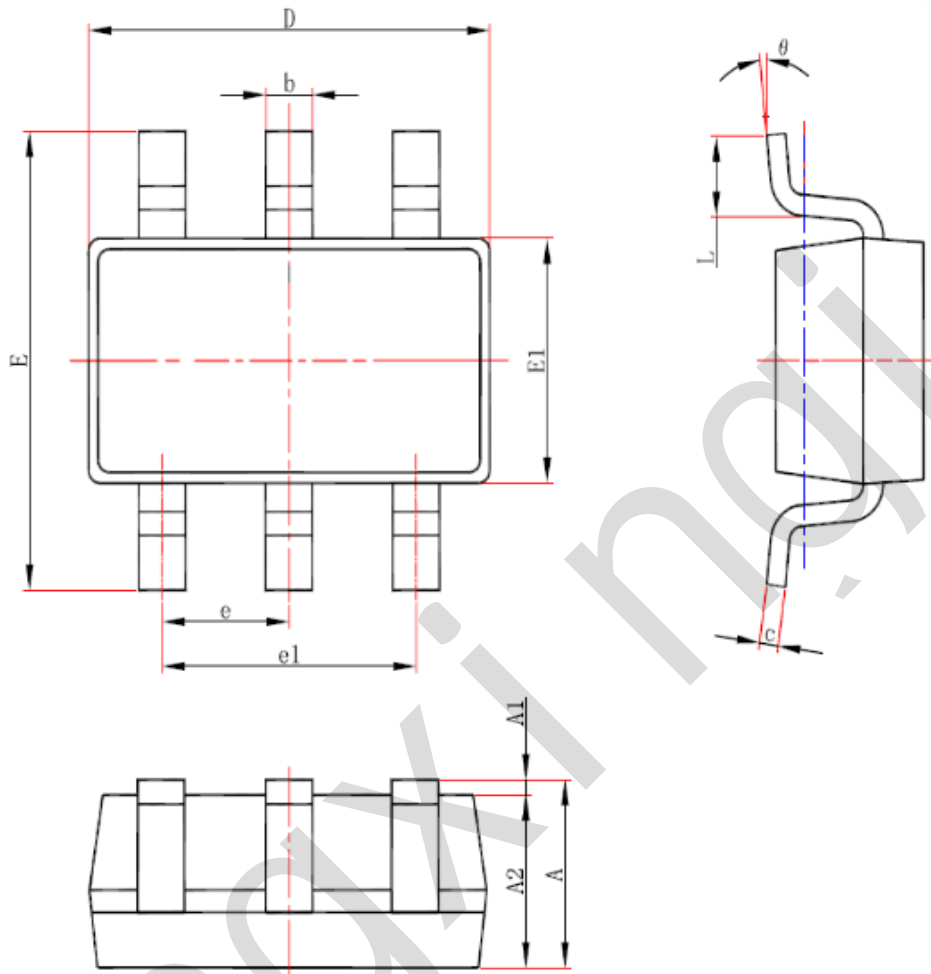
4.7、测试数据

电源电压	输入		负载		V_{EXT}		
V_{CC}	V_I	t_r, t_f	C_L	R_L	t_{PLH}, t_{PHL}	t_{PZH}, t_{PHZ}	t_{PZL}, t_{PLZ}
1.65V~1.95V	V_{CC}	$\leq 2.0ns$	50pF	500 Ω	open	GND	$2 \times V_{CC}$
2.3V~2.7V	V_{CC}	$\leq 2.0ns$	50pF	500 Ω	open	GND	$2 \times V_{CC}$
2.7V	V_{CC}	$\leq 2.5ns$	50pF	500 Ω	open	GND	$2 \times V_{CC}$
3V~3.6V	V_{CC}	$\leq 2.5ns$	50pF	500 Ω	open	GND	$2 \times V_{CC}$
4.5V~5.5V	V_{CC}	$\leq 2.5ns$	50pF	500 Ω	open	GND	$2 \times V_{CC}$



5、封装尺寸与外形图

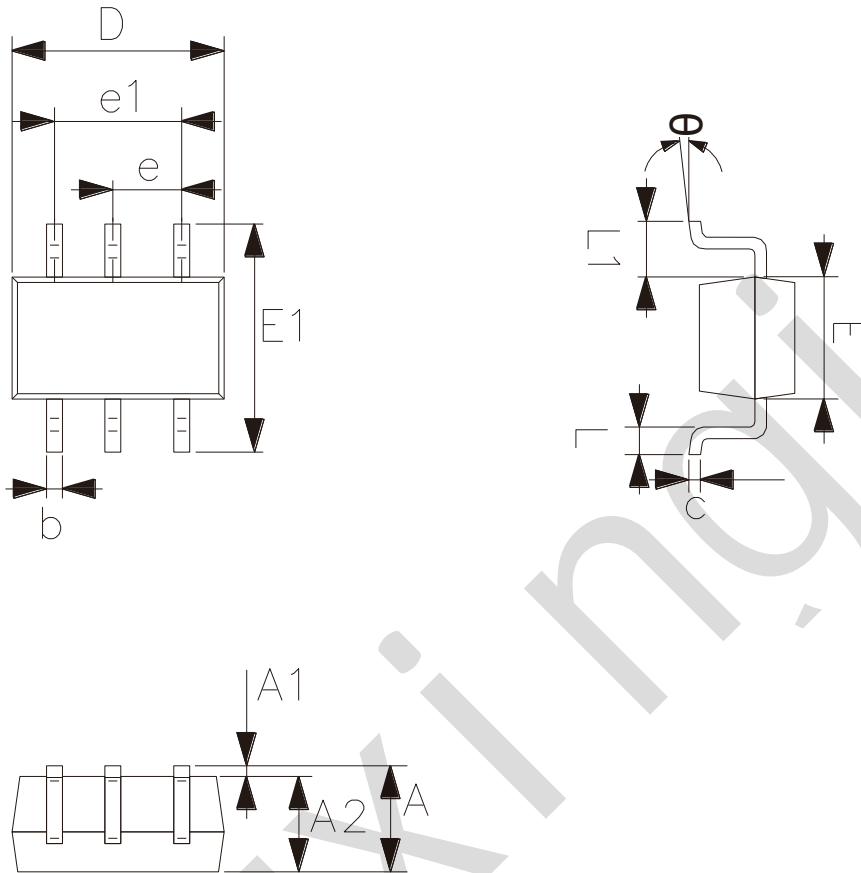
5.1、SOT23-6 外形图与封装尺寸



符号	尺寸 (mm)	
	最小	最大
A	—	1.25
A1	0.00	0.12
A2	1.00	1.20
b	0.30	0.50
c	0.10	0.20
D	2.82	3.02
E	2.60	3.00
E1	1.50	1.70
e	0.95	
e1	1.80	2.00
L	0.30	0.60
θ	0°	8°



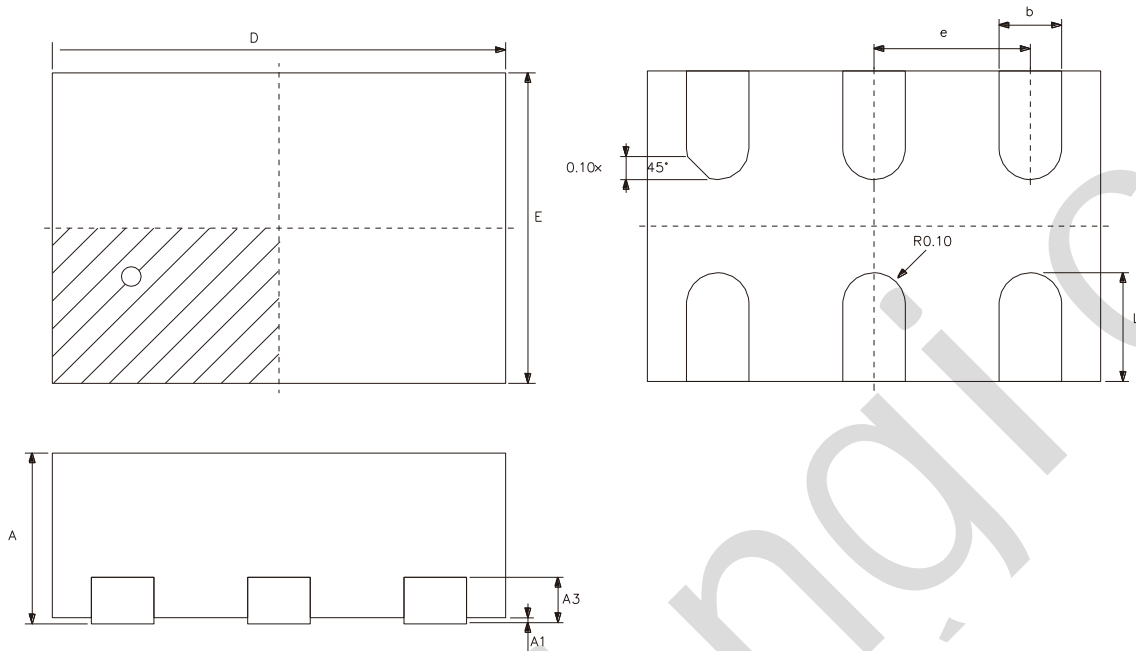
5.2、SOT363 外形图与封装尺寸



符号	尺寸 (mm)	
	最小	最大
A	0.90	1.10
A1	0.00	0.10
A2	0.90	1.00
b	0.15	0.35
c	0.11	0.175
D	2.00	2.20
E1	2.15	2.45
E	1.15	1.35
e	0.65	
e1	1.20	1.40
L	0.26	0.46
L1	0.525	
θ	0°	8°



5.3、XSON6 外形图与封装尺寸



符号	尺寸 (mm)	
	最小	最大
A	0.51	0.60
A1	0.00	0.05
A3	0.15	
b	0.15	0.25
D	1.45	
E	1.00	
e	0.50	
L	0.25	0.45



6、声明及注意事项

6.1、产品中有毒有害物质或元素的名称及含量

部件名称	有毒有害物质或元素									
	铅 (Pb)	汞 (Hg)	镉 (Cd)	六价铬 (Cr (VI))	多溴联苯 (PBBs)	多溴联苯醚 (PBD Es)	邻苯二甲酸二丁酯 (DBP)	邻苯二甲酸丁苯酯 (BBP)	邻苯二甲酸二(2-乙基己基)酯 (DEHP)	邻苯二甲酸二异丁酯 (DIBP)
引线框	○	○	○	○	○	○	○	○	○	○
塑封树脂	○	○	○	○	○	○	○	○	○	○
芯片	○	○	○	○	○	○	○	○	○	○
内引线	○	○	○	○	○	○	○	○	○	○
装片胶	○	○	○	○	○	○	○	○	○	○
说明	○: 表示该有毒有害物质或元素的含量在 SJ/T11363-2006 标准的检出限以下。 ×: 表示该有毒有害物质或元素的含量超出 SJ/T11363-2006 标准的限量要求。									

6.2、注意

在使用本产品之前建议仔细阅读本资料；

本资料仅供参考，本公司不作任何明示或暗示的保证，包括但不限于适用性、特殊应用或不侵犯第三方权利等。

本产品不适用于生命救援、生命维持或安全等关键设备，也不适用于因产品故障或失效可能导致人身伤害、死亡或严重财产或环境损害的应用。客户若针对此类应用应自行承担风险，本公司不负任何赔偿责任。

客户负责对使用本公司的应用进行所有必要的测试，以避免在应用或客户的第三方客户的应用中出现故障。本公司不承担这方面的任何责任。

本公司保留随时对本资料所发布信息进行更改或改进的权利，本资料中的信息如有变化，恕不另行通知，建议采购前咨询我司销售人员。

请从本公司的正规渠道获取资料，如果由本公司以外的来源提供，则本公司不对其内容负责。