

支持高压 SCP、双向 PD3.0 等全部快充协议的 移动电源 SOC

1. 特性

- 同时支持多个 USB 口
 - ◇ 2 个 USB A 口输出
 - ◇ 1 个 USB B 口输入
 - ◇ 1 个 USB C 口输入/输出
 - ◇ 1 个 Lightning 输入口
 - ◇ 可定制支持 1 个 USB C 口输入输出+USB C 输出
- 快充规格
 - ◇ 任意一个口都支持快充
 - ◇ 集成 QC2.0/QC3.0 输出快充协议
 - ◇ 集成 FCP 输入/输出快充协议
 - ◇ 集成 AFC 输入/输出快充协议
 - ◇ 集成高压 SCP 输出快充协议
 - ◇ 集成 USB C DRP 协议，支持输入输出快充
 - ◇ 兼容 BC1.2、Apple、三星手机快充
 - ◇ 集成 Lightning 输入通信
- 集成 USB Power Delivery (PD2.0/PD3.0) 协议
 - ◇ 支持 PD2.0 双向输入/输出协议
 - ◇ 支持 PD3.0 输入/输出，PPS 输出协议
 - ◇ 支持 5V、9V、12V 电压档位输入
 - ◇ 支持 5V、9V、12V 电压档位输出
 - ◇ PPS 支持 3.3~11V，20mV/Step 输出电压档位
 - ◇ 集成硬件的双向标记编解码 (BMC) 协议
 - ◇ 集成物理层协议 (PHY)
 - ◇ 集成硬件 CRC
 - ◇ 支持 Hard Reset
- 充电规格
 - ◇ 支持 18W 充电，电池端充电电流最高可达 5.0A
 - ◇ 自适应充电电流调节
 - ◇ 支持 4.20V、4.30V、4.35V、4.40V 电池
- 放电规格
 - ◇ 输出电流能力：
 - ◇ 5V@3.1A 9V@2.22A 12V@1.67A
 - ◇ 同步开关放电 5V@2A 效率达 95%以上
 - ◇ 支持线补

- 电量显示
 - ◇ 内置 14bit ADC 和电量计
 - ◇ 支持 1/2/3/4 颗 LED 电量显示
 - ◇ 支持 88、188 等各种数码管电量显示
 - ◇ 智能识别 LED 电量显示灯数目
- 其他功能
 - ◇ 自动检测手机插入和拔出
 - ◇ 快充状态指示
 - ◇ 支持电池温度检测
 - ◇ 智能识别负载，轻负载自动进待机
 - ◇ 内置照明灯驱动
 - ◇ 支持 I2C 接口
- 多重保护、高可靠性
 - ◇ 输入过压、欠压保护
 - ◇ 输出过流、过压、短路保护
 - ◇ 电池过充、过放、过流保护
 - ◇ 芯片过温保护
 - ◇ 充放电电池温度 NTC 保护
 - ◇ ESD 4kV，输入（含 CC 引脚）耐压 20V
- BOM 极简
 - ◇ 内置开关功率 MOS、路径 MOS
 - ◇ 单电感实现充电、放电功能
- 封装规格：6mm × 6mm 0.5pitch QFN40

2. 应用产品

- 移动电源、充电宝
- 手机、平板电脑等便携设备

3. 概述

IP5356M 是一款集成 QC2.0/ QC3.0/SCP 输出快充协议、FCP/AFC 输入输出快充协议、USB C/PD2.0/PD3.0 输入输出协议、USB C PD3.0 PPS 输出协议、兼容 BC1.2/Apple/三星手机、同步升/降压转换器、锂电池充电管理、电池电量指示等多功能的电源管理 SOC，为快充移动电源提供完整的电源解决方案。可同时支持 USB A x2, USB B, USB C 四个 USB 口，单独使用任何一个 USB 口都可以支持快充，同时使用两个及以上输出口时，只支持 5V 电压档位。

IP5356M 的高集成度与丰富功能，只需一个电感实现降压与升压功能，在应用时仅需极少的外围器件，有效减小整体方案的尺寸，降低 BOM 成本。

IP5356M 的同步开关升压系统可提供最大 22.5W 输出能力。Boost 空载时，自动进入休眠状态。

IP5356M 的同步开关充电系统，支持 18W 充电，电池端充电电流可高达 5.0A。内置芯片温度、电池温度和输入电压控制环路，智能调节充电电流。

IP5356M 内置 TYPE-C&PD2.0/PD3.0 协议。

IP5356M 内置 14bit ADC，内置电流采样电路，精确测量电池电压和电流。IP5356M 内置电量计算法，可准确获取电池电量信息。可设置电池容量，以精准显示电池电量。

IP5356M 支持 1/2/3/4 颗 LED 电量显示，支持 88、188 等各种数码管电量显示；支持照明功能；支持按键。

IP5356M 支持 I2C 控制接口。

目录

1. 特性.....	1
2. 应用产品.....	1
3. 概述.....	2
4. 修改记录.....	5
5. 典型应用.....	6
6. 引脚定义.....	7
6.1. IP5356M 引脚说明.....	7
7. IP 系列型号选择表.....	9
7.1. 移动电源芯片.....	9
7.2. IP5356M 常见定制型号说明.....	9
8. 极限参数.....	11
9. 推荐工作条件.....	11
10. 电气特性.....	12
11. 功能描述.....	14
11.1. 内部结构框图.....	14
11.2. 低电锁定与激活.....	14
11.3. 充电.....	15
11.4. 升压.....	15
11.5. USB C.....	17
11.6. USB C PD.....	19
11.7. 快充功能.....	19
11.8. 充放电路径管理.....	20
11.9. 手机自动检测.....	21
11.10. 按键和照明灯.....	21
11.11. 快充状态指示.....	22
11.12. 电量计和电量显示.....	22
11.12.1. LED 灯电量显示模式.....	22
11.12.2. 数码管电量显示模式.....	24
11.12.3. 电量计.....	25
11.13. VSET (电池规格设定).....	26
11.14. NTC 功能.....	26
11.15. VCC.....	27
11.16. I2C.....	27
12. Layout 注意事项.....	28
12.1. VOUT1/VOUT2/VBUS 电容的位置.....	28
12.2. VSYS 电容位置.....	28
12.3. BAT/VCC 电容位置.....	29
12.4. NTC 电容位置.....	29
13. 典型应用原理图.....	30
13.1. IP5356M_LBZ 系列/IP5356M_LCL 系列应用.....	30
13.2. IP5356M_DBZ 系列/IP5356M_DCL 系列应用.....	31
13.3. IP5356M_LCC 系列 LED 灯应用.....	33

13.4. IP5356M_DCC 系列数码管应用	34
14. 芯片印字说明.....	36
15. 封装信息.....	37
16. 责任及版权申明.....	39

INJOINIC Corp.

4. 修改记录

备注：以前版本的页码可能与当前版本的页码不同。

更改至版本 V1.00 (2023 年 10 月)

页码

- 初版释放.....1

更改至版本 V1.01 (2024 年 3 月)

页码

- 型号选型表新增常见定制型号.....10

5. 典型应用

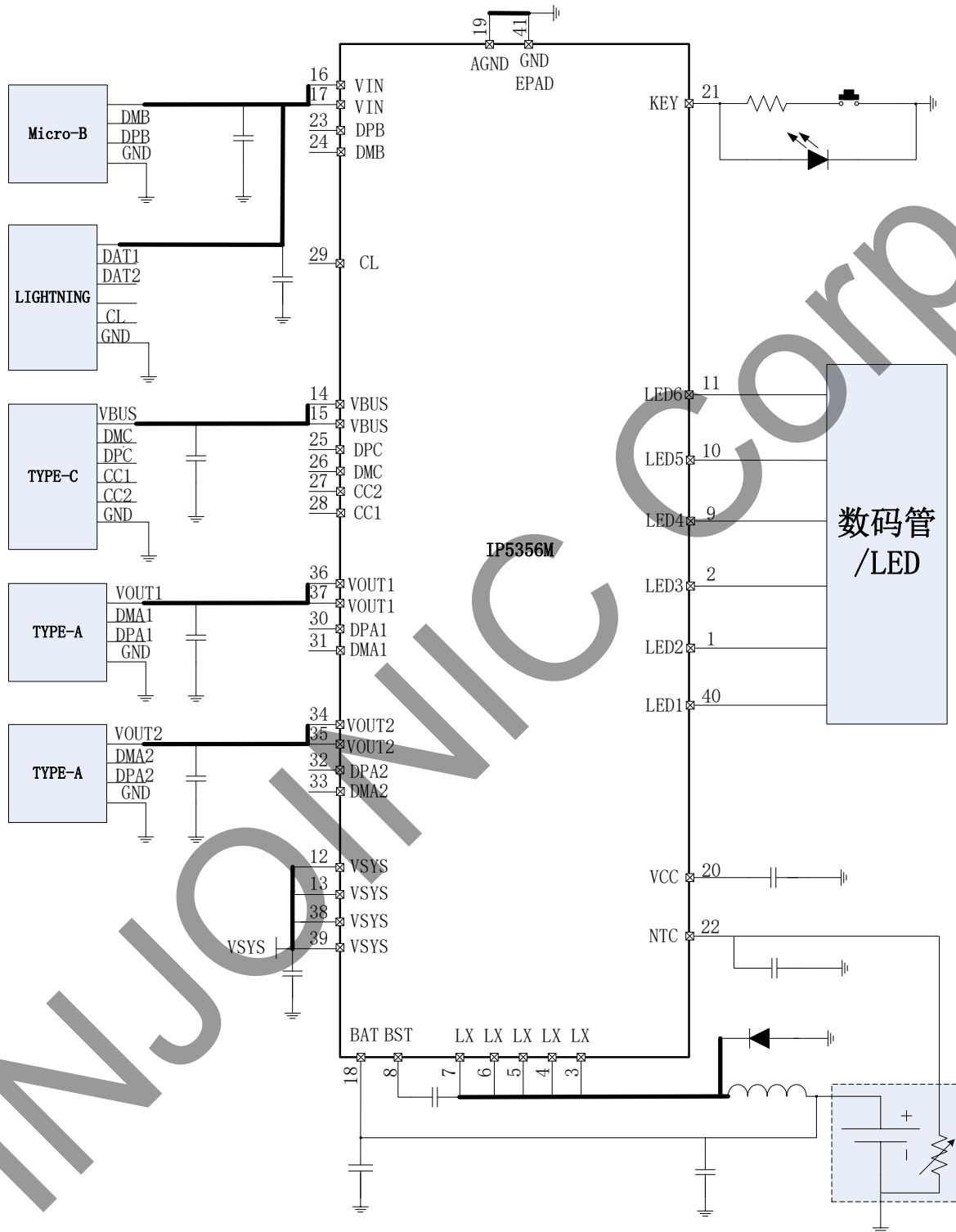


图 1 简化应用原理图

6. 引脚定义

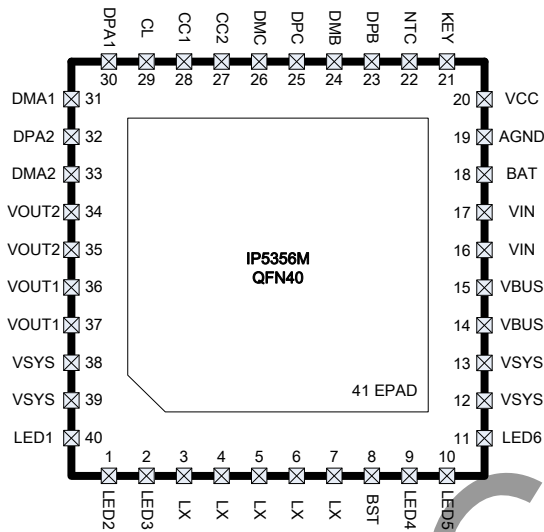


图 2 IP5356M 引脚图

6.1. IP5356M 引脚说明

引脚编号	引脚名称	功能描述
1	LED2	电量显示灯驱动 LED2/I2C SDA
2	LED3	电量显示灯驱动 LED3/I2C INT
3、4、5、6、7	LX	DC-DC 开关节点，连接电感
8	BST	内部高压驱动，连接电容到 LX
9	LED4	电量显示灯驱动 LED4
10	LED5	电量显示灯驱动 LED5/ FCAP 外部设定引脚，功能只能选择一个，出厂时设定好
11	LED6	电量显示灯驱动 LED6/快充指示灯/Lightning 输入通信引脚/FCAP 外部设定引脚，上述功能只能选择一个，出厂时设定好
12、13、38、39	VSYS	系统输入输出公共节点
14、15	VBUS	VBUS 口输入输出 VBUS 电源引脚
16、17	VIN	VIN 口输入 VIN 充电电源引脚
18	BAT	电池供电节点
19	AGND	模拟地
20	VCC	芯片 3.3V 电压输出
21	KEY	按键和照明灯引脚
22	NTC	NTC 电阻检测引脚
23	DPB	VIN 口快充智能识别 DP

24	DMB	VIN 口快充智能识别 DM
25	DPC	VBUS 口手机快充智能识别 DP
26	DMC	VBUS 口手机快充智能识别 DM
27	CC2	VBUS 口检测引脚 CC2
28	CC1	VBUS 口检测引脚 CC1
29	CL	Lightning 输入口的 CC 线，连接 Lightning 输入口的第 8 脚；或者 C 口输出的 CC 线
30	DPA1	VOUT1 口手机快充智能识别 DP
31	DMA1	VOUT1 口手机快充智能识别 DM
32	DPA2	VOUT2 口手机快充智能识别 DP
33	DMA2	VOUT2 口手机快充智能识别 DM
34、35	VOUT2	VOUT2 输出口电源引脚
36、37	VOUT1	VOUT1 输出口电源引脚
40	LED1	电量显示灯驱动 LED1/I2C SCK
41(EPAD)	GND	功率地和散热地，需要保持与 GND 良好接触

7. IP 系列型号选择表

7.1. 移动电源芯片

芯片型号	充放电功率		主要特点								封装	
	放电功率	充电功率	LED灯数	I2C	DCP	USB C	QC认证	PD3.0 /PPS	超级快充	UFCS	规格	兼容
IP5303T	5V/1A	5V/1A	1,2	-	-	-	-	-	-	-	ESOP8	PIN2PIN
IP5305T	5V/1A	5V/1A	1,2,3,4	√	-	-	-	-	-	-	ESOP8	
IP5306	5V/2.4A	5V/2A	1,2,3,4	√	-	-	-	-	-	-	ESOP8	
IP5306H	5V/2.4A	5V/2A	1,2,3,4	√	-	-	-	-	-	-	ESOP8	
IP5306P	5V/2.1A	5V/2A	1,2,4	√	-	-	-	-	-	-	ESOP8	
IP5316	5V/2.4A	5V2.4A	1,2,4	√	√	√	-	-	-	-	ESSOP10	
IP5326	5V/2.4A	5V2.4A	1,2,4	√	√	√	-	-	-	-	QFN16	
IP5407	5V/2.4A	5V/2A	1,2,4	-	√	-	-	-	-	-	ESOP8	
IP5407H	5V/2.4A	5V/2.1A	1,2,4	-	√	-	-	-	-	-	ESOP8	
IP5209	5V/2.4A	5V/2.1A	3,4,5	√	√	-	-	-	-	-	QFN24	
IP5189T	5V/2.1A	5V/2A	1,2,3,4	√	√	-	-	-	-	-	QFN24	
IP5218	5V/1A	5V/1A	1,2,3,4	-	-	√	-	-	-	-	QFN16	
IP5219	5V/2.4A	5V/2A	1,2,3,4	√	-	√	-	-	-	-	QFN24	
IP5310	5V/3.1A	5V/2.6A	1,2,3,4	√	√	√	-	-	-	-	QFN32	
IP5506	5V/2.4A	5V/2A	数码管	-	-	-	-	-	-	-	ESOP16	
IP5508	5V/2.4A	5V/2A	数码管	-	√	-	-	-	-	-	QFN32	
IP5320	5V/3.1A	5V/2.6A	数码管	√	√	√	-	-	-	-	QFN28	
IP5330	5V/3.1A	5V/2.6A	数码管	-	√	√	-	-	-	-	QFN32	
IP5328P	20W	18W	1,2,3,4	√	√	√	√	√	-	-	QFN40	
IP5353	22.5W	18W	4	√	√	√	√	√	√	-	QFN32	
IP5355	22.5W	18W	4	√	√	双路	√	√	√	-	QFN32	
IP5356	22.5W	18W	数码管	√	√	双路	√	√	√	-	QFN40	
IP5356H	22.5W	18W	数码管	√	√	双路	√	√	√	-	QFN40	
IP5356M	22.5W	18W	数码管	√	√	双路	√	√	√	-	QFN40	
IP5365	22.5W	18W	数码管	√	√	三路	√	√	√	√	QFN48	
IP5358	22.5W	18W	数码管	-	√	√	√	√	√	-	QFN48	
IP5568	22.5W	18W	数码管	-	√	√	√	√	√	-	QFN64	
IP5568U	22.5W	18W	数码管	-	√	√	√	√	√	-	QFN64	
IP5385	65W	65W	数码管	√	√	双路	√	√	√	√	QFN48	
IP5386	45W	45W	数码管	√	√	双路	√	√	√	-	QFN48	
IP5389	100W	100W	数码管	√	√	双路	√	√	√	-	QFN64	
IP5389H	100W	100W	数码管	√	√	双路	√	√	√	-	QFN64	

*其他型号咨询英集芯业务

7.2. IP5356M 常见定制型号说明

型号	电量显示	LED 快充指示灯	容量设置	电池充满电压	Lightning 通信	第二路 PD 功能		备注
						CL 输入 PD	CL 输出 PD	
IP5356M_LBZ_后缀	LED	LED6	LED5	LED3	-	√	-	
IP5356M_DBZ_后缀	188	-	LED6	4.2V	-	√	-	
IP5356M_DBZ_4V35_后缀	188	-	LED6	4.35V	-	√	-	
IP5356M_DBZ_4V4_后缀	188	-	LED6	4.4V	-	√	-	
IP5356M_LCL_后缀	LED	LED4	LED5	LED3	LED6	√	-	不使用快充灯时，LED4 需要悬空；
IP5356M_DCL1W_后缀	188	-	固化 10000mAH	4.2V	LED6	√	-	
IP5356M_DCL1W_4V35_后缀	188	-	固化 10000mAH	4.35V	LED6	√	-	
IP5356M_DCL2W_后缀	188	-	固化 20000mAH	4.2V	LED6	√	-	
IP5356M_DCL2W_4V35_后缀	188	-	固化 20000mAH	4.35V	LED6	√	-	
IP5356M_DCL3W_后缀	188	-	固化 30000mAH	4.2V	LED6	√	-	
IP5356M_LCC_后缀	LED	LED6	LED5	LED3	-	-	√	推荐选型 C-C 线材；
IP5356M_DCC_后缀	188	-	LED6	4.2V	-	-	√	
IP5356M_DCC_4V35_后缀	188	-	LED6	4.35V	-	-	√	
IP5356M_DCC_4V4_后缀	188	-	LED6	4.4V	-	-	√	
IP5356M_LCLL_后缀	LED	LED4	LED5	LED3	LED6	-	√	推荐选型 C-L 线材； LED 系列不使用快充灯时，LED4 需要悬空；
IP5356M_DCLL1W_后缀	188	-	固化 10000mAH	4.2V	LED6	-	√	
IP5356M_DCLL1W_4V35_后缀	188	-	固化 10000mAH	4.35V	LED6	-	√	
IP5356M_DCLL2W_后缀	188	-	固化 20000mAH	4.2V	LED6	-	√	
IP5356M_DCLL2W_4V35_后缀	188	-	固化 20000mAH	4.35V	LED6	-	√	
IP5356M_DCLO_后缀	188	-	LED6	4.2V	-	-	√	
IP5356M_DCLO_4V35_后缀	188	-	LED6	4.35V	-	-	√	
IP5356M_DCLO_4V4_后缀	188	-	LED6	4.4V	-	-	√	

不支持：-

支持：√

8. 极限参数

参数	符号	值	单位
端口输入电压范围	V_{IN} 、 V_{BUS}	-0.3 ~ 16	V
结温范围	T_J	-40 ~ 150	°C
存储温度范围	T_{stg}	-60 ~ 150	°C
热阻（结温到环境）	θ_{JA}	35	°C/W
人体模型（HBM）	ESD	4	kV

*高于绝对最大额定值部分所列数值的应力有可能对器件造成永久性的损害，在任何绝对最大额定值条件下暴露的时间过长都有可能影响器件的可靠性和使用寿命。

9. 推荐工作条件

参数	符号	最小值	典型值	最大值	单位
输入电压	V_{IN} 、 V_{BUS}	4.5	5/9/12	14.0	V
电池电压	V_{BAT}	3.0	3.7	4.4	V

*超出这些工作条件，器件工作特性不能保证。

10. 电气特性

除特别说明, TA=25°C, L=2.2μH, V_{BAT}=3.8V

参数	符号	测试条件	最小值	典型值	最大值	单位
充电系统						
输入电压	V _{IN} 、V _{BUS}		4.5	5/9/12	14.0	V
输入过压电压	V _{IN} 、V _{BUS}		14.0	14.5	15.0	V
充电恒压电压	V _{TRGT}	4.20V	4.19	4.22	4.25	V
		4.30V	4.29	4.32	4.35	V
		4.35V	4.34	4.37	4.39	V
		4.40V	4.39	4.42	4.45	V
充电电流	I _{CHRG}	V _{IN} =5V, 输入电流	1.7	2.0	2.3	A
		V _{BUS} =5V, 输入电流	2.5	2.9	3.3	A
		V _{IN} or V _{BUS} =9V, 输入电流	1.7	2.0	2.3	A
		V _{IN} or V _{BUS} =12V, 输入电流	1.3	1.5	1.7	A
涓流充电电流	I _{TRKL}	V _{IN} =5V, V _{BAT} <2.5V	70	120	170	mA
		V _{IN} =5V, 2.5V ≤ V _{BAT} <3.0V	100	200	300	mA
涓流截止电压	V _{TRKL}		2.9	3.0	3.1	V
充电停充电流	I _{STOP}		250	400	550	mA
再充电阈值	V _{RCH}		4.05	4.10	4.15	V
充电截止时间	T _{END}		20	24	27	Hour
升压系统						
电池工作电压	V _{BAT}		3.0		4.5	V
开关工作电池输入电流	I _{BAT}	V _{BAT} =3.7V, V _{OUT} =5.1V, fs=350kHz I _{OUT} =0mA	3	5		mA
DC 输出电压	QC2.0 V _{OUT}	V _{OUT} =5V@1A	4.95	5.12	5.23	V
		V _{OUT} =9V@1A	8.70	9.00	9.30	V
		V _{OUT} =12V@1A	11.60	12.00	12.40	V
	QC3.0 V _{OUT}	@1A	4.95		12.45	V
	QC3.0 Step			200		mV
输出电压纹波	ΔV _{OUT}	V _{BAT} =3.7V, V _{OUT} =5.0V, fs=350kHz		100		mV
		V _{BAT} =3.7V, V _{OUT} =9.0V, fs=350kHz		150		mV

		$V_{BAT}=3.7V, V_{OUT}=12.0V, f_s=350kHz$		200		mV
升压系统供电电流	I_{out}	$V_{OUT}=5V$		3.1		A
		$V_{OUT}=9V$		2.0		A
		$V_{OUT}=12V$		1.5		A
升压系统效率	η_{out}	$V_{BAT}=3.7V, V_{OUT}=5.0V, I_{OUT}=2.0A$		93		%
		$V_{BAT}=3.7V, V_{OUT}=9.0V, I_{OUT}=2.0A$		92		%
		$V_{BAT}=3.7V, V_{OUT}=12.0V, I_{OUT}=1.5A$		91		%
升压系统过流关断电流	I_{shut}	$V_{BAT}=3.7V, V_{OUT}=5.0V$	3.4	4.0	4.4	A
		$V_{BAT}=3.7V, V_{OUT}=9.0V$	2.25	2.60	2.90	A
		$V_{BAT}=3.7V, V_{OUT}=12.0V$	1.7	1.9	2.2	A
输出轻载关机电流	I_{load}	$V_{BAT}=3.7V$	30	60	100	mA
负载过流检测时间	T_{UVD}	输出电压持续低于 4.2V		30		ms
负载短路检测时间	T_{OCD}	输出电流持续大于 4.4A	150		200	μs
控制系统						
开关频率	f_s	放电开关频率	280	330	380	kHz
		充电开关频率	630	680	730	kHz
NMOS 导通电阻	r_{DSON}	上管		9	11	m Ω
NMOS 导通电阻		下管		9	11	m Ω
VCC 输出电压	V_{CC}	$V_{BAT}=3.7V$		3.3		V
电池端待机电流	I_{STB}	$V_{IN}=0V, V_{BAT}=3.7V$, 平均电流		80		μA
LDO 输出电流	I_{LDO}		40	50	60	mA
LED 照明驱动电流	I_{WLED}		10	15	20	mA
LED 显示驱动电流	I_{L1}, I_{L2}, I_{L3}	电压下降 10%		3		mA
总负载轻载关机自动检测时间	T_{1load}	负载电流持续小于 60mA	25	32	44	s
输出口轻载关断自动检测时间	T_{2load}		14	16	18	s
短按键唤醒时间	$T_{OnDebounce}$		60	100	200	ms
打开 WLED 时间	$T_{Keylight}$		1.2	2.0	3.0	s
热关断温度	T_{OTP}	上升温度	130	140	150	$^{\circ}C$
热关断温度迟滞	ΔT_{OTP}			40		$^{\circ}C$

11. 功能描述

11.1. 内部结构框图

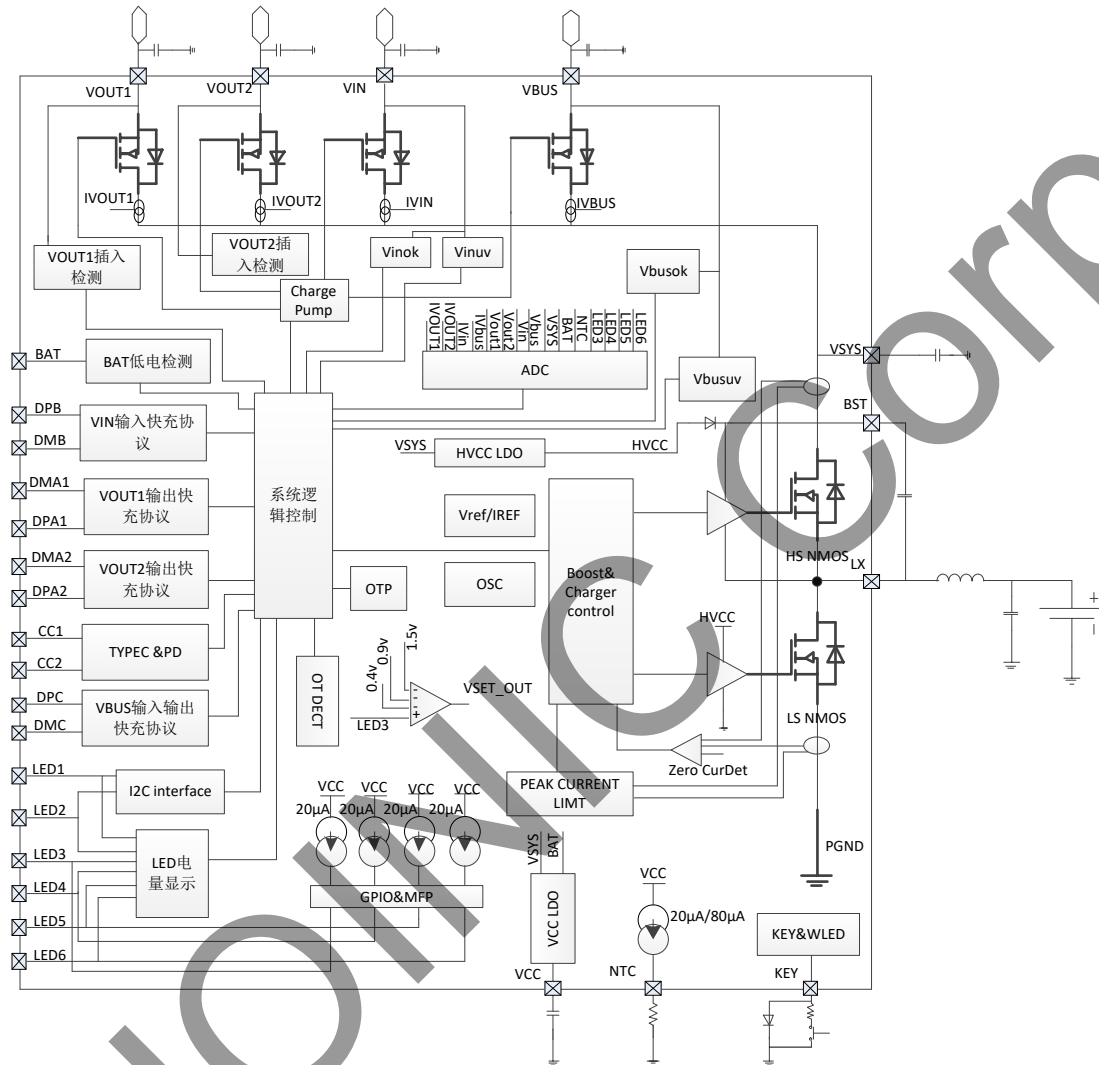


图 3 内部结构框图

11.2. 低电锁定与激活

IP5356M在首次接入电池时，芯片处于锁定状态的，电量灯最低位会闪5s，或者数码管的个位闪5s进行提示；在非充电状态时，如果电池电压过低触发低电关机，IP5356M也会进入锁定状态。

为了降低静态功耗，在芯片锁定状态下，IP5356M 不支持手机插入检测功能，也无法通过按键进行激活。此时按键动作无法激活升压输出，但电量灯最低位会闪 5s 进行提示。

在锁定状态，必须要有充电动作才能激活芯片功能。

11.3. 充电

IP5356M 集成涓流、恒流、恒压的充电管理功能。采用同步开关充电技术，开关频率 680kHz，支持自动匹配不同的充电电压规格。

当电池电压小于3V时，采用200mA涓流充电；

当电池电压大于 3V 时，采用输入恒流充电，电池端最大充电电流可达 5.0A；普通 5V 输入充电时，输入功率 10W；快充输入充电时，输入功率 18W。充电效率最高到 94%，能缩短 3/4 的充电时间；

当电池电压接近设定的电池电压时，采用恒压充电；

当电池端充电电流小于 400mA 且电池电压接近恒压电压时，停止充电。充电完成后，若检测到电池电压低于 4.1V 后，重新开启电池充电。

IP5356M 会自动调节充电电流大小，来适应不同负载能力的适配器。

IP5356M 支持边充边放功能，在边充边放时，输入输出均为 5V 模式。

11.4. 升压

IP5356M 集成高压输出的同步开关转换器系统，支持 3.3V~12V 的宽电压范围输出，负载能力分别为 5V@3.1A、9V@2.22A、12V@1.67A，开关频率为 330kHz。IP5356M 内置的软启动功能，可防止启动时的冲击电流过大引起故障，IP5356M 集成输出过流、短路、过压、过温等保护功能，确保系统稳定可靠的工作。

升压系统输出电流可随温度自动调节，确保芯片温度在设定温度以下。

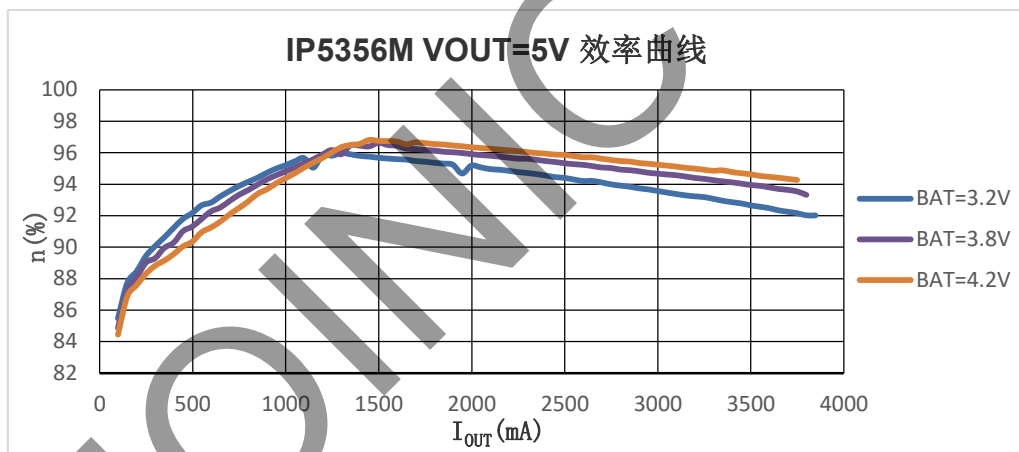


图 4 IP5356M VOUT=5V 效率曲线

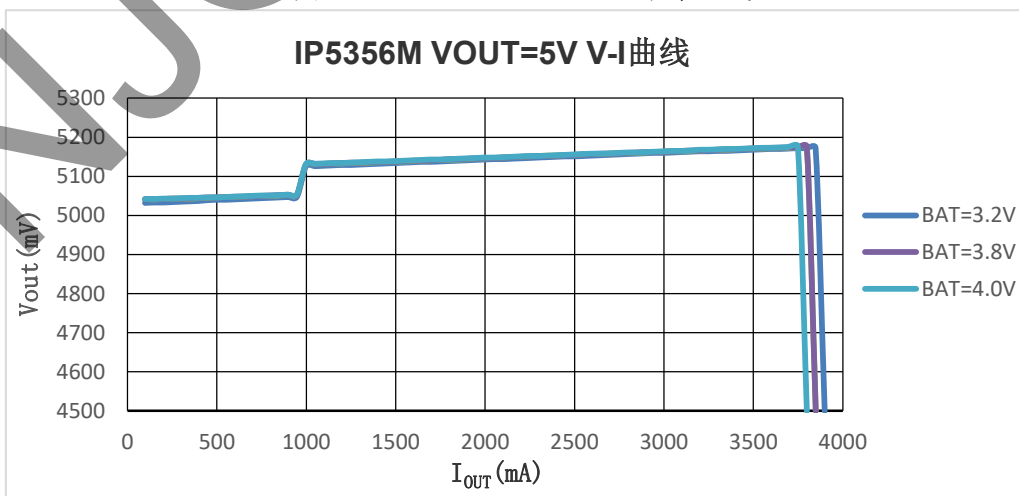


图 5 IP5356M VOUT=5V V-I 曲线

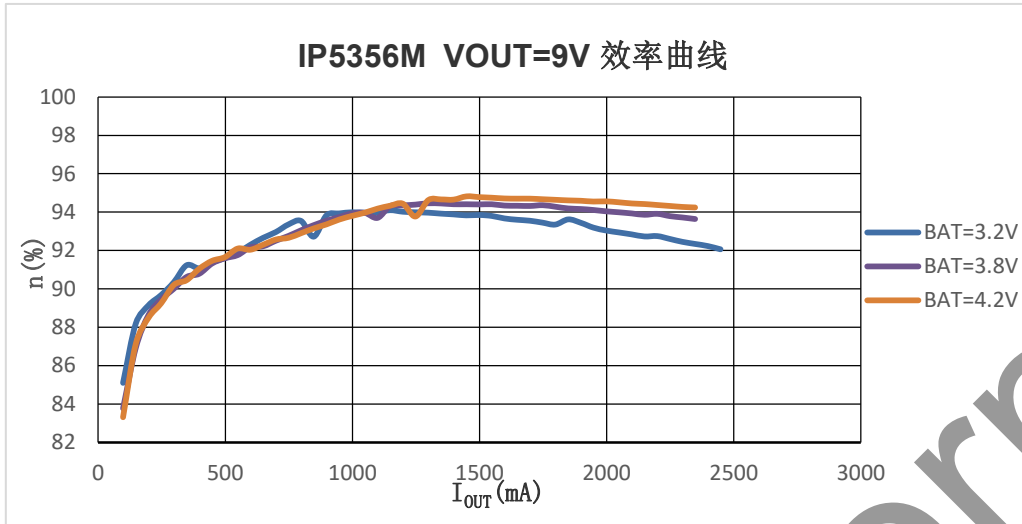


图 6 IP5356M VOUT=9V 效率曲线

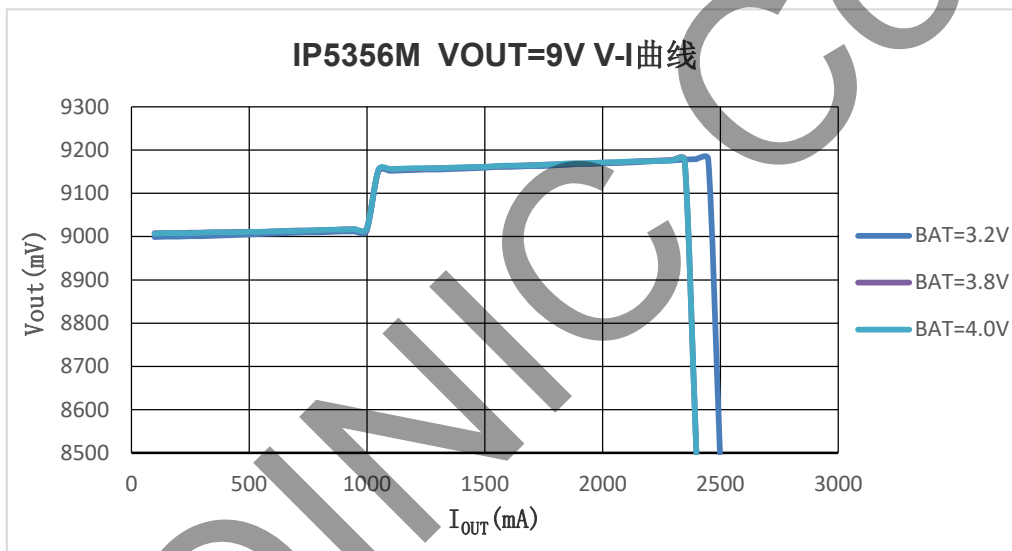


图 7 IP5356M VOUT=9V V-I 曲线

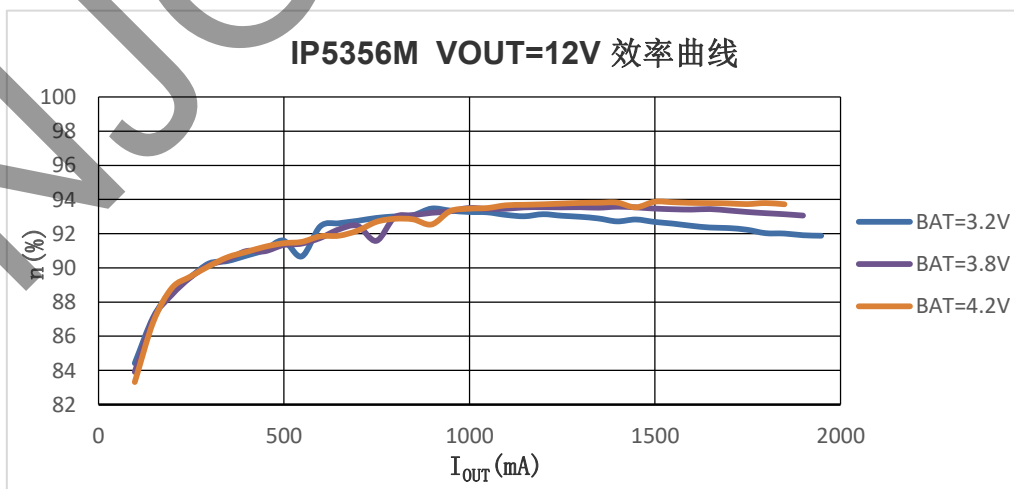


图 8 IP5356M VOUT=12V 效率曲线

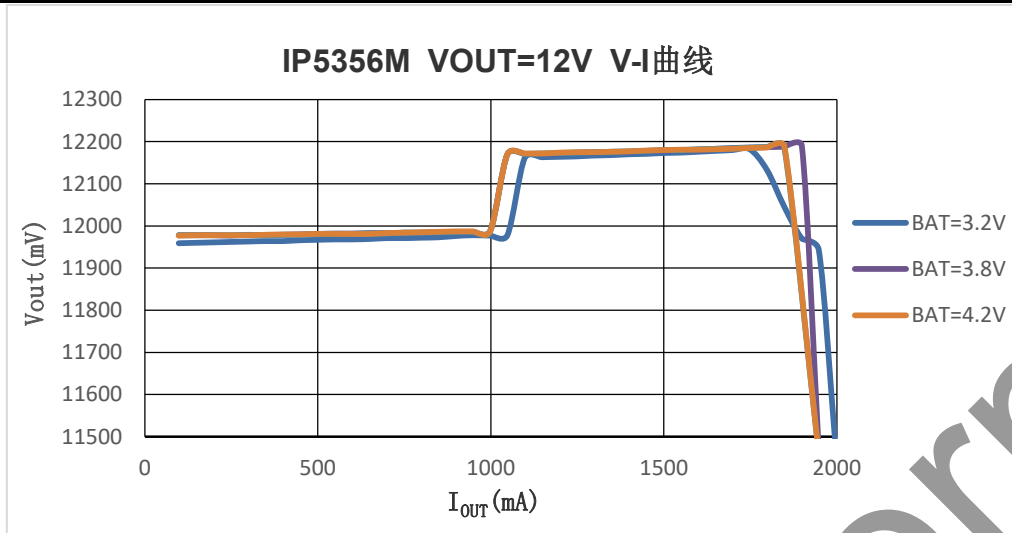


图 9 IP5356M VOUT=12V V-I 曲线

11.5. USB C

IP5356M 集成 USB C 输入、输出识别接口，支持自动切换内置上下拉电阻，可自动识别插入设备的充电属性。带有 Try.SRC 功能，当连接到对方为 DRP 设备时，可优先给对方充电。

当作为 DFP 工作时，使用 CC 引脚配置对外输出 3A 电流能力信息；当作为 UFP 工作时，可识别出对方的输出电流能力。

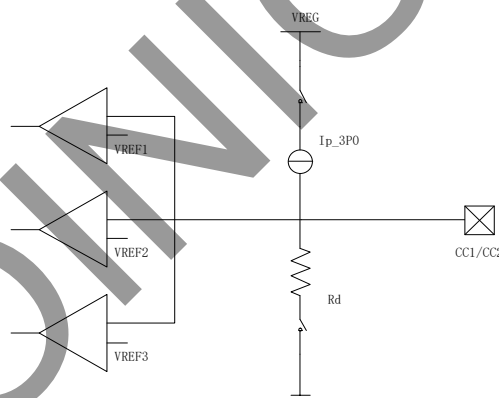


图 10 CC 内部电路

表 1 上下拉能力

名称	值
Ip_3P0	330 μ A
Rd	5.1k Ω

表 2 上拉 Ip 使能时的比较器阈值

	Minimum Voltage	Maximum Voltage	Threshold
Powered cable/adapter (vRa)	0.00V	0.75V	0.80V
Sink (vRd)	0.85V	2.45V	2.60V
No connect(vOPEN)	2.75V		

表 3 下拉电阻 Rd 使能时的比较器阈值

Detection	Min voltage	Max voltage	Threshold
vRa	-0.25V	0.15V	0.20V
vRd-Connect	0.25V	2.04V	
vRd-USB	0.25V	0.61V	0.66V
vRd-1.5	0.70V	1.16V	1.23V
vRd-3.0	1.31V	2.04V	

Figure 4-36 DRP Timing

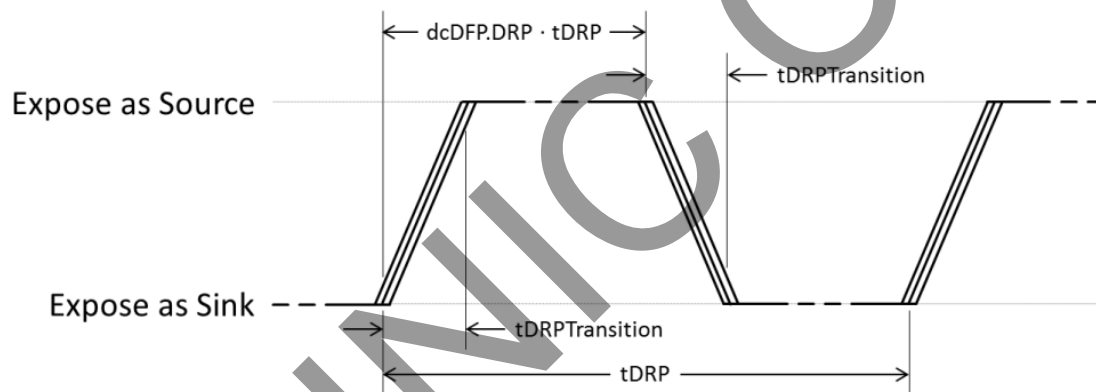


图 11 USB C 检测周期

表 4 USB C 检测周期

	Minimum	Maximum	Description
tDRP	50ms	100ms	The period a DRP shall complete a Source to Sink and back advertisement
dcSRC.DRP	30%	70%	The percent of time that a DRP shall advertise Source during tDRP
tDRPTransition	0ms	1ms	The time a DRP shall complete transitions between Source and Sink roles during role resolution
tDRPTry	75ms	150ms	Wait time associated with the Try.SRC state
tDRPTryWait	400ms	800ms	Wait time associated with the Try.SNK state

Figure 4-16 Connection State Diagram: DRP with Accessory and Try.SRC Support

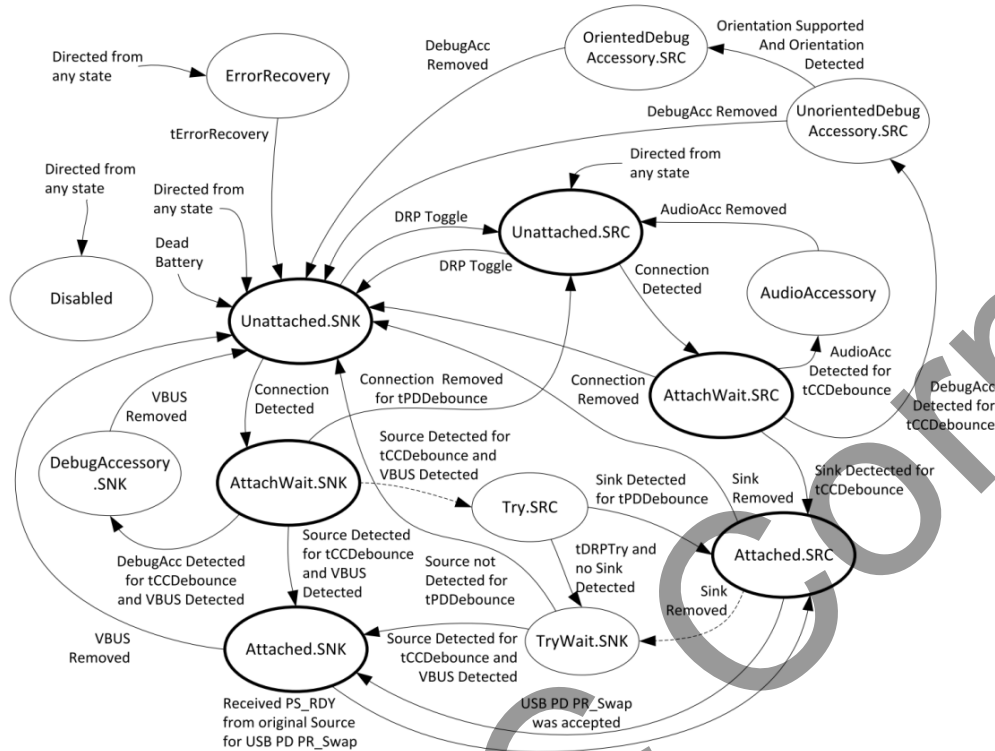


图 12 USB C 检测状态转换

11.6. USB C PD

IP5356M 集成 USB C Power Delivery PD2.0/PD3.0/PPS 协议，集成物理层协议（PHY）、硬件双向标记编解码（BMC）模块。

IP5356M 支持 PD2.0/PD3.0 双向输入/输出协议，支持 PPS 输出协议。输入输出均支持 5V、9V、12V 电压档位，PD 输出广播能力 5V@3A、9V@2.22A、12V@1.67A、PPS 3.3V~11V@2A，支持 20W 功率输出。

11.7. 快充功能

IP5356M 支持多种规格的快充形式：PD2.0/PD3.0/PPS、QC2.0/QC3.0、FCP、AFC、SCP、Apple、三星。

给 IP5356M 充电不支持 QC2.0、QC3.0 功能（不支持外置 QC 快充协议芯片），可支持 FCP、AFC 快充输入，由于 FCP、AFC 是通过 DP/DM 实现快充握手请求，因此当增加了其他快充协议芯片时，无法再支持 FCP、AFC 快充。

IP5356M 给手机充电时，自动检测 DP、DM 引脚上的快充时序，智能识别手机类型，可支持 QC2.0/QC3.0、FCP、AFC、SCP 协议的手机，且支持 Apple2.4A 模式、三星手机 2A 模式、BC1.2 普通 Android 手机 1A 模式。

Apple 2.4A 模式时：DP=DM=2.7V

三星 2A 模式时：DP=DM=1.2V

BC1.2 模式时：DP 与 DM 短接

在 BC1.2 模式下，当芯片检测到 DP 电压大于 0.325V 且小于 2V 持续 1.25s 时，初步判断为有快充请求，这时将会断开 DP 与 DM 之间的短接通路，同时将 DM 下拉 20kΩ 电阻到地，如果 DP 电压大于 0.325V

且小于 2V、DM 电压小于 0.325V 并且持续 2ms，则认为快充连接成功，之后就按照 QC2.0/QC3.0 需求输出请求的电压。任何时候当 DP 电压小于 0.325V，则强制退出 QC 快充模式，输出电压立即恢复默认 5V。

表 5 QC2.0/QC3.0 输出电压请求规则

DP	DM	Result
0.6V	GND	5V
3.3V	0.6V	9V
0.6V	0.6V	12V
0.6V	3.3V	Continue Mode
3.3V	3.3V	保持

Continue Mode 即是 QC3.0 特有的工作模式，在该模式下，输出电压可以按照 QC3.0 的协议要求进行 0.2V/Step 精细的电压调节。

表 6 IP5356M 各个口支持的快充协议

协议	VOUT1 输出口	VOUT2 输出口	VIN 输入口	VBUS 输出口	VBUS 输入口
QC2.0	√	√	-	√	-
QC3.0	√	√	-	√	-
AFC	√	√	√	√	√
FCP	√	√	√	√	√
SCP	√	√	-	√	-
PD2.0	-	-	-	√	√
PD3.0	-	-	-	√	√
PPS	-	-	-	√	-

支持：√

不支持：-

11.8. 充放电路径管理

待机：

当 VIN 或者 VBUS 插入充电电源时，可直接启动充电功能。

当 VBUS 上插入 USB C UFP 设备或者 VOUT 上插入用电设备时，可自动开启放电功能。

当有按键动作，且 VOUT1、VOUT2、VBUS 上有负载连接时，会开启相应输出口，否则输出口会保持关闭状态。

放电：

无按键动作的情况下，只有连接用电设备的输出口才会开启；未连接用电设备的输出口保持关闭。已经开启的输出口，需待该输出口的输出电流小于 60mA 时，持续一段时间后会自动关闭。

VOUT1、VOUT2、VBUS 的 USB 口均支持输出快充协议，由于该方案是单电感方案，只能支持一个电压输出，因此只有一个输出口开启的情况下才能支持快充输出。同时使用两个或者两个以上输出口时，会自动关闭快充功能。

按照“典型应用原理图”所示连接电路，任何一个输出口已经进入快充输出模式时，当其他输出口有用电设备插入，IP5356M 会先关闭所有输出口，关闭快充功能，再开启有连接用电设备的输出口，此时所有输出口仅支持 BC1.2、Apple、三星的 DCP 模式充电。从多个用电设备减少到只有一个用电设备时，IP5356M 会先关闭所有输出口，开启快充功能，然后再开启最后一个用电设备存在的输出口，以此方式来

重新激活用电设备的请求快充。当只有一个输出口开启的情况下，总的输出电流小于 60mA 并持续 32s 时，IP5356M 会关闭输出口和放电功能，进入待机状态。

充电：

VIN 口和 VBUS 口任何一个口插入电源都可以进行充电，如果都接入电源充电时，会优先使用先插入的电源进行充电。

在单充电的模式下，IP5356M 支持识别充电电源的快充模式，自动匹配合适的充电电压和充电电流。

边充边放：

当同时插着充电电源和用电设备时，IP5356M 会自动进入边充边放模式。在该模式下，芯片会自动关闭内部快充功能，为保证优先给用电设备供电，IP5356M 会将充电欠压环路阈值提高到 4.9V 以上。在 VSYS 电压只有 5V 的情况下，开启放电路径给用电设备供电；如果 VSYS 电压大于 7V，为了安全考虑，不会开启放电路径。

在边充边放过程中，如果拔掉充电电源，IP5356M 将关闭充电功能，重新启动放电功能来给用电设备供电。为了安全考虑，同时也为了能够重新激活手机请求快充，转换过程中会有一段时间出现输出电压掉到 0V。

在边充边放过程中，如果拔掉用电设备，或者用电设备充满、停止抽电持续约 16s，IP5356M 会自动关闭对应的放电路径。当放电路径全部关闭时，状态回到单充电模式时，IP5356M 会降低充电欠压环路，自动重新申请快充，加速给移动电源充电。

11.9. 手机自动检测

手机插入自动检测功能：

IP5356M 自动检测手机插入。手机插入后即刻从待机态唤醒，打开升压 5V 给手机充电，省去按键操作，可支持无按键模具方案。

手机充满自动检测功能：

IP5356M 通过片内 ADC 来采样每个口的输出电流，当单个口的输出电流小于 60mA 并且持续 16s 时，IP5356M 会将该输出口关闭。当总电流小于 60mA 并且持续 32s 时，则判断为所有输出口的手机均为充满状态或者拔出状态，将自动关闭升压输出，进入待机模式。

11.10. 按键和照明灯

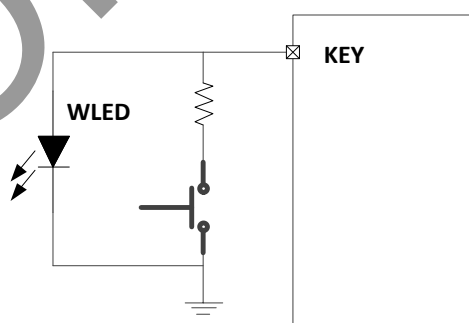


图 13 KEY 按键接法

按键连接方式如图 13 所示，可识别长按键和短按键操作。

- 按键持续时间长于 100ms，但小于 2s，即为短按动作。短按将开启电量显示灯和升压输出。
- 按键持续时间长于 2s，即为长按动作。长按会开启或者关闭照明 WLED。
- 小于 30ms 的按键动作不会有任何响应。
- 在 1s 内连续两次短按键，会关闭升压输出、电量显示和照明 WLED。

11.11. 快充状态指示

IP5356M_L 系列型号的 LED6 引脚可以指示当前快充模式，进入快充状态时，指示灯会自动亮起。

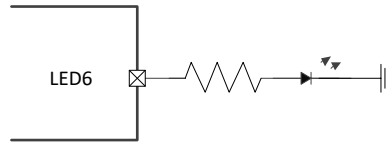


图 14 快充指示灯接法

LED6 引脚如果需要做为 6 脚数码管方案的第 6 引脚驱动脚时，需要定制。

*LED6 引脚 可做为 Lightning 输入通信引脚、快充灯驱动引脚、电池容量设定 FCAP 引脚、6 脚数码管方案的驱动引脚。快充灯功能、FCAP 引脚选容量功能、Lightning 通信功能、数码管驱动引脚，上述功能只能选择一个，出厂时设定好。

11.12. 电量计和电量显示

IP5356M 内置电量计功能，可实现准确的电池电量计算。

IP5356M 支持 4 灯、3 灯、2 灯、1 灯模式自动选择。

IP5356M 支持 188 数码管显示电量。

11.12.1. LED 灯电量显示模式

IP5356M 的 4、3、2、1 颗 LED 电量显示灯方案，连接方式如下。

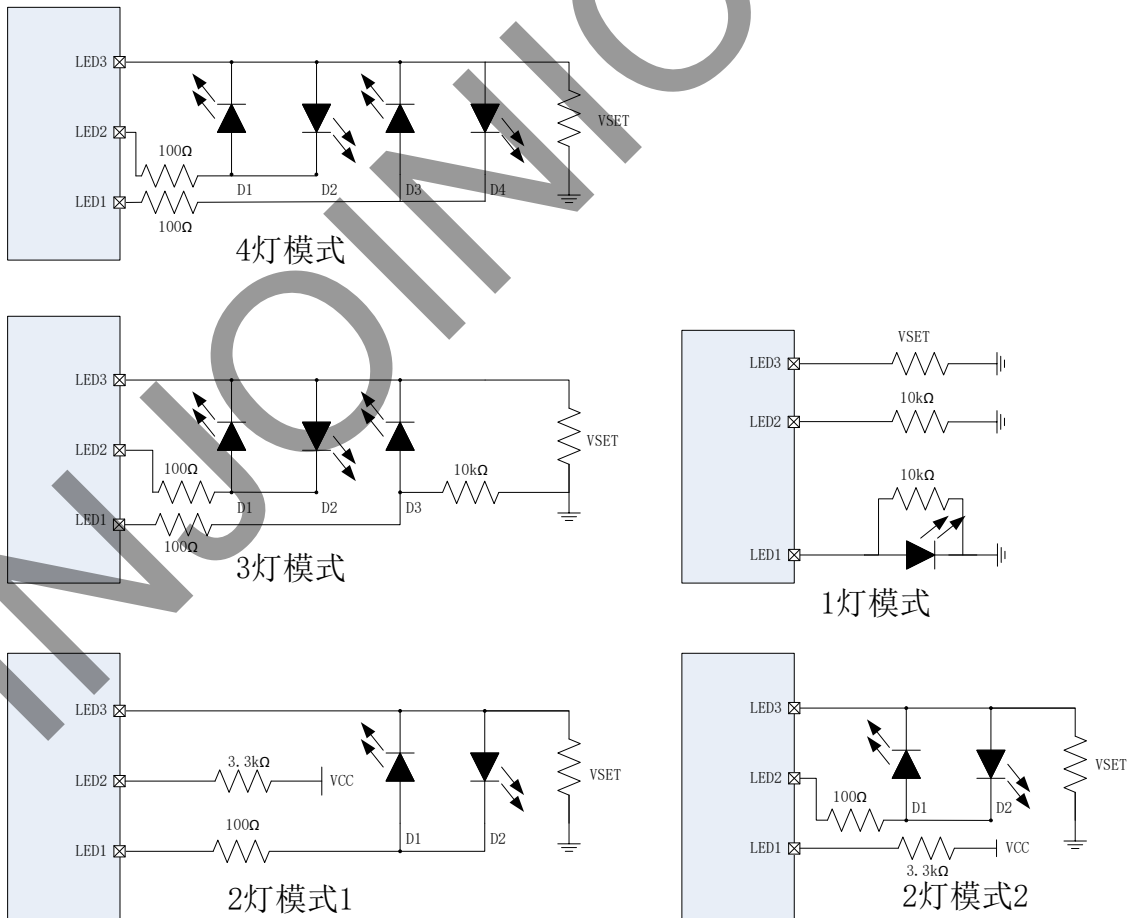


图 15 4、3、2、1 颗 LED 连接方式

表 7 充电时 4 灯的显示方式

电量 C (%)	D1	D2	D3	D4
充满	亮	亮	亮	亮
$75\% \leq C$	亮	亮	亮	0.5Hz 闪烁
$50\% \leq C < 75\%$	亮	亮	0.5Hz 闪烁	灭
$25\% \leq C < 50\%$	亮	0.5Hz 闪烁	灭	灭
$C < 25\%$	0.5Hz 闪烁	灭	灭	灭

表 8 放电时 4 灯的显示方式

电量 C (%)	D1	D2	D3	D4
$C \geq 75\%$	亮	亮	亮	亮
$50\% \leq C < 75\%$	亮	亮	亮	灭
$25\% \leq C < 50\%$	亮	亮	灭	灭
$3\% \leq C < 25\%$	亮	灭	灭	灭
$0\% < C < 3\%$	1.0Hz 闪烁	灭	灭	灭
$C = 0\%$	灭	灭	灭	灭

表 9 充电时 3 灯的显示方式

电量 C (%)	D1	D2	D3
充满	亮	亮	亮
$66\% \leq C$	亮	亮	0.5Hz 闪烁
$33\% \leq C < 66\%$	亮	0.5Hz 闪烁	灭
$C < 25\%$	0.5Hz 闪烁	灭	灭

表 10 放电时 3 灯的显示方式

电量 C (%)	D1	D2	D3
$C \geq 66\%$	亮	亮	亮
$33\% \leq C < 66\%$	亮	亮	灭
$3\% \leq C < 33\%$	亮	灭	灭
$0\% < C < 3\%$	1.0Hz 闪烁	灭	灭
$C = 0\%$	灭	灭	灭

表 11 充电时 2 灯模式 1 的显示方式

电量 C (%)	D1	D2
充满	灭	亮
$66\% \leq C < 100\%$	灭	0.5Hz 闪烁
$33\% \leq C < 66\%$	0.5Hz 闪烁	0.5Hz 闪烁
$C < 33\%$	0.5Hz 闪烁	灭

表 12 放电时 2 灯模式 1 的显示方式

电量 C (%)	D1	D2
$66\% \leq C < 100\%$	灭	亮
$33\% \leq C < 66\%$	亮	亮
$C < 33\%$	亮	灭
$C < 3\%$	1.0Hz 闪烁	灭

2 灯模式 2 的显示方式为:

充电时: D1 灯以 2.0s 为周期闪烁(1.0s 亮 1.0s 灭), 充满时常亮。

放电时: D2 灯常亮, 当电压低于 3.2V 时 1.0Hz 闪烁(0.5s 亮 0.5s 灭), 电压低于 3.0V 时关机。

1 灯模式的显示方式为:

充电时: 以 2.0s 为周期闪烁(1.0s 亮 1.0s 灭), 充满时常亮。

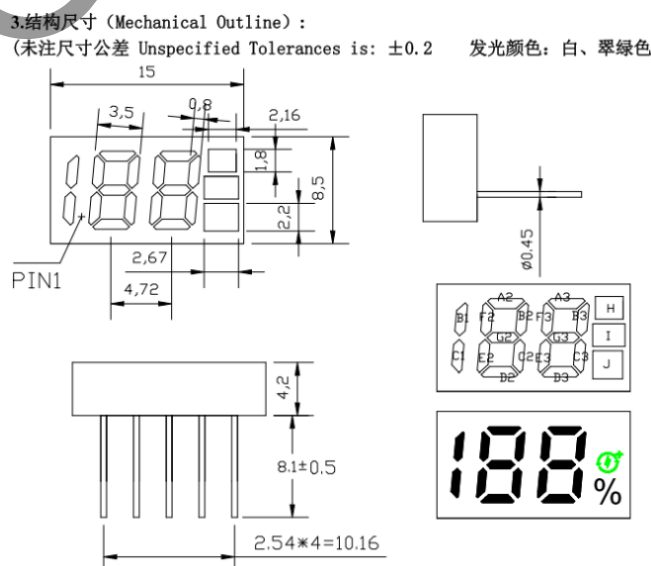
放电时: 常亮, 当电压低于 3.2V 时 1.0s 闪烁(0.5s 亮 0.5s 灭), 电压低于 3.0V 时关机。

11.12.2. 数码管电量显示模式

表 13 IP5356M 默认支持的数码管

数码管	充电		放电	
	未充满状态	充满状态	电量小于 5%	电量大于 5%
188 型	0-99% 0.5Hz 闪烁	常亮 100%	0-5% 1Hz 闪烁	5%-100% 常亮

5 脚 188 型数码管原理图如下:



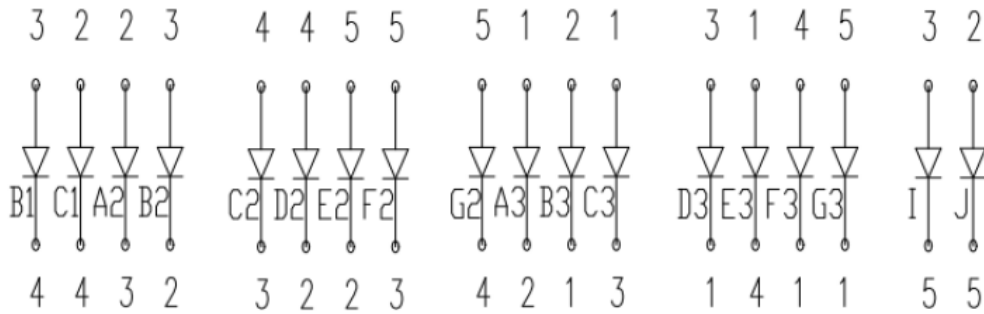


图 16 5 脚 188 型数码管电路图

表 14 IP5356M 灯显驱动引脚和数码管引脚的映射关系

	IP5356M 灯显驱动引脚	数码管引脚	备注
IP5356M 灯显驱动引脚和数码管引脚顺序映射关系	LED1(40 脚)	1 脚	
	LED2(1 脚)	2 脚	
	LED3(2 脚)	3 脚	
	LED4(9 脚)	4 脚	
	LED5(10 脚)	5 脚	
	LED6(11 脚)	6 脚	可选 6 脚数码管方案，需定制

11.12.3. 电量计

IP5356M 支持外部设置电池的初始化容量，利用电池端电流和时间的积分来管理电池的剩余容量，可以精准的显示当前电池的容量：

IP5356M 外部引脚设定电池初始容量公式：电池容量= $R_{13} \times 0.448$ (mAh)。最大支持 60000mAh。

*IP5356M_L 系列的型号，LED5 引脚可做为 FCAP 容量设定引脚。

*IP5356M_D 系列的型号，LED6 引脚可做为 FCAP 容量设定引脚。

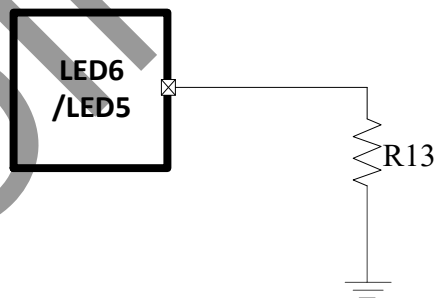


图 17 电池容量配置电路图

表 15 典型电池容量配置表

R_{13} 电阻值	对应设定的电池容量(mAh) = $R_{13} \times 0.448$ (mAh)
11k Ω	5000mAh
22k Ω	10000mAh
33k Ω	15000mAh
44k Ω	20000mAh
56k Ω	25000mAh
66.5k Ω	30000mAh

90kΩ	40000mAh
110kΩ	50000mAh
133kΩ	60000mAh

11.13. VSET（电池规格设定）

IP5356M_L 系列的型号支持 LED3 pin 选 4.20V、4.3V、4.35V、4.40V 电池。通过 VSET（LED3）引脚设定电池类型，从而改变电量显示阈值、给电池充电的恒压电压以及保护电压。VSET 电阻大小和设定的电池类型如下表所示。

表 16 VSET 配置表

VSET 端电阻	对应电池类型
NC	4.2V
62kΩ	4.3V
33kΩ	4.35V
10kΩ	4.4V

*IP5356M_D 系列的型号默认配置为 4.2V 电芯类型，4.3V、4.35V、4.40V 需定制。

11.14. NTC 功能

IP5356M 集成 NTC 功能，可检测电池温度。IP5356M 工作时在 NTC 引脚上产生一个恒流源，与外部下拉的 NTC 温敏电阻产生电压，芯片通过内部检测 NTC 引脚的电压来判断当前电池的温度。

*在 NTC 引脚对 GND 并联的 100nF 电容，电容要求靠近芯片引脚放置。

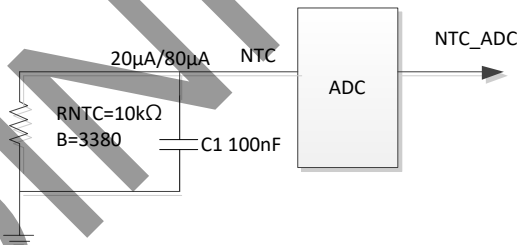


图 18 电池 NTC 比较

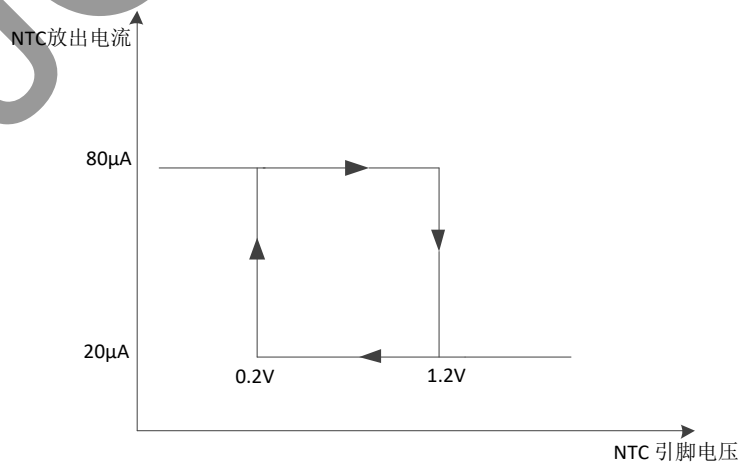


图 19 NTC 电压和放出电流关系

为了精准的区分电池 NTC 的温度，IP5356M 采用电流切换型 NTC 检测模块。芯片内部检测 NTC 引脚输出的电流与外部下拉的 NTC 温敏电阻产生的电压来判断当前电池的温度。

当 NTC 引脚的输出电流为 $80\mu\text{A}$ ，并且检测到 NTC 引脚的电压高于 1.2V 时，NTC 引脚的输出电流则调整为输出 $20\mu\text{A}$ ；

当 NTC 引脚的输出电流为 $20\mu\text{A}$ ，并且检测到 NTC 引脚的电压低于 0.2V 时，NTC 引脚的输出电流则调整为输出 $80\mu\text{A}$ 。

在充电状态下：

当检测 NTC 引脚的电压低于 0.39V 时，表示电池温度高于 45°C ，停止充电功能；

当检测 NTC 引脚的电压高于 0.54V 时，表示电池温度低于 0°C ，停止充电功能；

在放电状态下：

当检测 NTC 引脚的电压低于 0.24V 时，表示电池温度高于 60°C ，停止放电功能；

当检测 NTC 引脚的电压高于 1.38V 时，表示电池温度低于 -20°C ，停止放电功能；

如果方案不需要 NTC 功能，需要在 NTC 引脚对地接 $10\text{k}\Omega$ 电阻，不能将 NTC 引脚浮空或者直接接地。

11.15. VCC

VCC 是一个常开的 3.3V LDO，负载能力 50mA 。

11.16. I2C

I2C 连接方式：

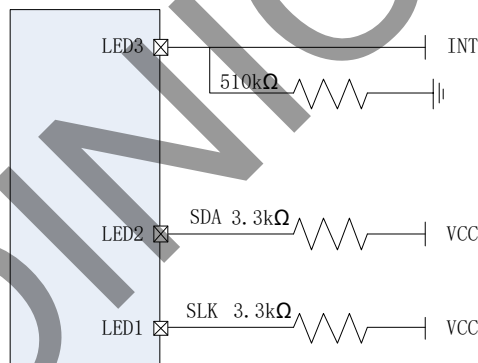


图 20 I2C 应用电路图

型号 IP5356M_L 系列支持 I2C 连接，按照对应的方式连接就会自动关闭 Function 功能，自动进入 I2C 模式。连接为 I2C 模式时，INT 信号在待机时为高阻状态，在工作时为高电平状态，可以用于唤醒 MCU。

12. Layout 注意事项

仅列举几处可能会影响到功能和性能的注意事项，若还有其他注意事项将会另附文档补充。

12.1. VOUT1/VOUT2/VBUS 电容的位置

IP5356M 集成 USB 输出功率路径，VOUT1/VOUT2/VBUS 的 2.2 μ F 电容必须靠近芯片引脚放置，在布局允许的情况下，该电容的位置离芯片越近越好。

同时靠近 USB 座子放置 100nF 电容，电容平行靠近 USB 座子。

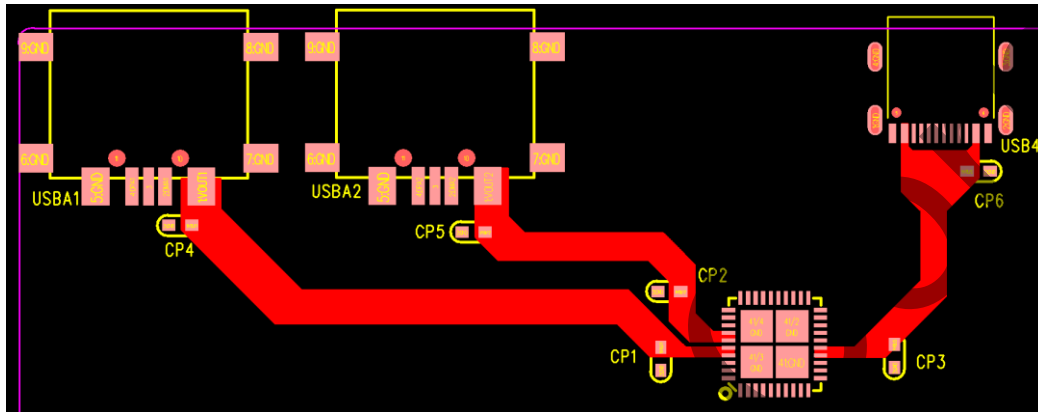


图 21 VOUT1/VOUT2/VBUS 电容位置

12.2. VSYS 电容位置

芯片工作的功率和电流均较大，VSYS 网络上电容的位置会影响到 DC-DC 工作的稳定性。VSYS 网络上的电容需要尽可能靠近芯片的 VSYS 引脚和 EPAD，并且大面积铺铜，多增加一些过孔，以减小电容与芯片之间电流环流的面积，减小寄生参数。

VSYS 引脚分布在芯片的两侧，两侧都需要就近引脚放置电容，并且在 PCB 上通过较宽（不小于 100mil）的铺铜将两侧的 VSYS 引脚连接在一起。

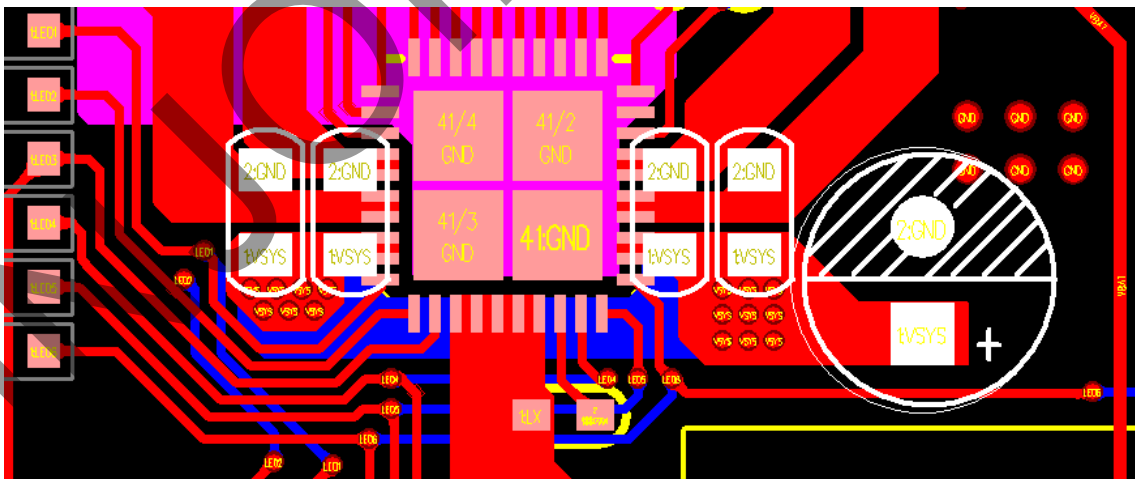


图 22 VSYS 电容位置

13. 典型应用原理图

IP5356M 只需要 MOS 管、电感、电容、电阻等少量无源器件，即可实现完整功能的快充移动电源方案。

13.1. IP5356M_LBZ 系列/IP5356M_LCL 系列应用

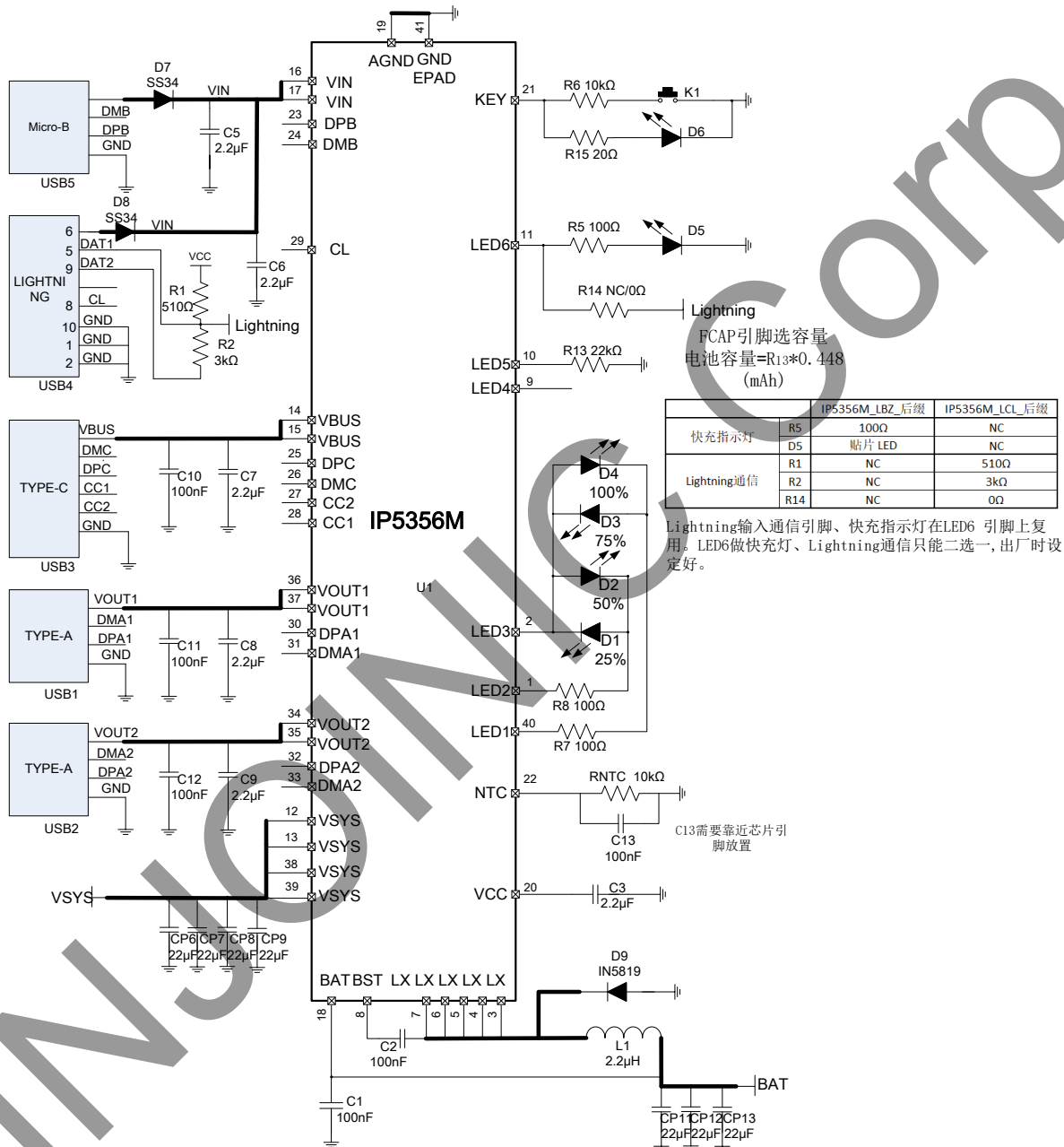


图 25 IP5356M_LBZ 系列应用的典型原理图

- A、如果方案上同时有 B 口和 Lightning 口：
- 1、注意双口不要同时插入，可以在模具上做限制，D7/D8 可省略；
 - 2、如果存在同时插入的情况，D7/D8 不可省略；
- B、如果方案上只有 B 口或者只有 Lightning 口：
- D7/D8 可省略；

13.2. IP5356M_DBZ 系列/IP5356M_DCL 系列应用

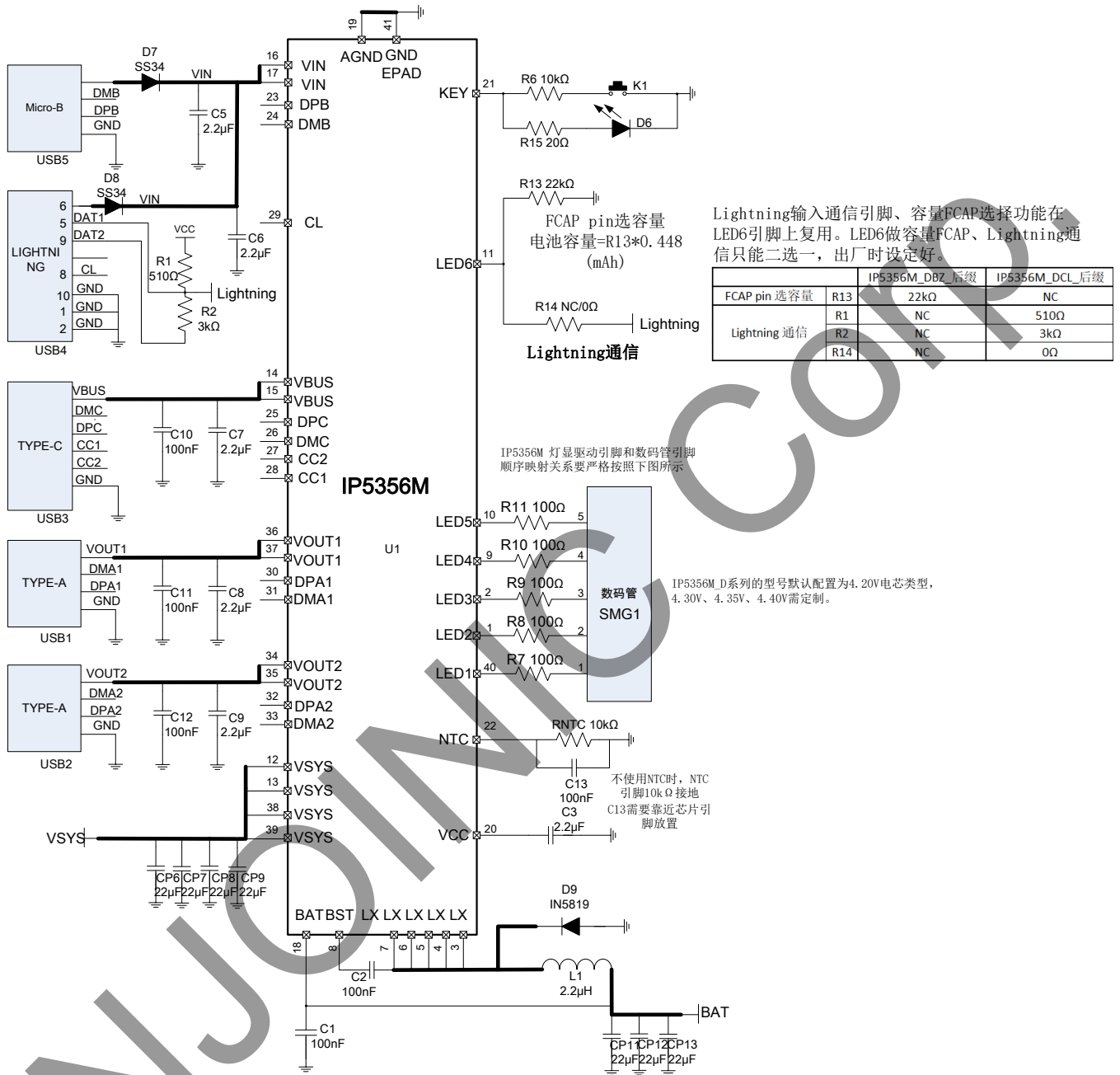


图 26 IP5356M_DBZ 系列应用的典型原理图

- A、如果方案上同时有 B 口和 Lightning 口：
- 1、注意双口不要同时插入，可以在模具上做限制，D7/D8 可省略；
 - 2、如果存在同时插入的情况，D7/D8 不可省略；
- B、如果方案上只有 B 口或者只有 Lightning 口：
- D7/D8 可省略；

BOM 表

序号	元件名称	型号&规格	位置	用量	备注
1	贴片芯片	QFN40 IP5356M	U1	1	
2	贴片电容	0603 100nF 10% 16V	C1	1	
3	贴片电容	0603 100nF 10% 25V	C2 C10 C11 C12	4	
4	贴片电容	0603 2.2μF 10% 16V	C3	1	
5	贴片电容	0603 2.2μF 10% 25V	C5 C6 C7 C8 C9	5	
6	贴片电容	0805 22μF 10% 16V	CP11 CP12 CP13	3	
7	贴片电容	0805 22μF 10% 25V	CP6 CP7 CP8 CP9	4	
8	贴片电阻	0603R 100Ω 1%	R7 R8	2	可选, LED 原理图
9	贴片 LED	0603 蓝灯	D1 D2 D3 D4	4	
10	贴片电阻	0603R 100Ω 1%	R7 R8 R9 R10 R11	5	可选, 数码管原理图
11	贴片数码管	YF2252SR-5	SMG1	1	
12	贴片电阻	0603R 100Ω 1%	R5	1	可选, 快充灯方案
13	贴片 LED	0603 红灯	D5	1	
14	贴片电阻	0603R 22kΩ 1%	R13	1	可选, FCAP 电路
15	贴片肖特基	SS34	D7 D8	2	
16	贴片肖特基	IN5819	D9	1	
17	贴片电阻	0603R 510Ω 1%	R1	1	
18	贴片电阻	0603R 3kΩ 1%	R2	1	可选, Lightning 通信电路
19	贴片电阻	0603R NC/0Ω 1%	R14	1	
20	贴片电阻	0603R 10kΩ 1%	R6	1	
21	贴片电阻	0603R 20Ω 1%	R15	1	
22	NTC 热敏电阻	10kΩ@25°C B=3380	RNTC	1	NTC 电路需添加的物料
23	贴片电容	0603 100nF 10% 16V	C13	1	
24	LED 灯	5MM LED	D6	1	
25	一体成型电感	2.2μH 10*10	L1	1	
26	按键	SMT 3*6 按键	K1	1	
27	输出 USB	AF10 8 脚插件 USB	USB1 USB2	2	
28	输入 USB	MICRO-7-DIP-5.9	USB5	1	
29	USB C 座子	USB C 座子	USB3	1	
30	LIGHTNING 座子	Lightning 母座	USB4	1	

电感推荐型号:

DARFON PIN	Thickness (mm)	Inductance (μH)	Tolerance	DC Resistance (mΩ)		Heat Rating Current DC Amp.	Saturation Current DC Amps.	Measuring Condition
				Typ.	Max.	Idc(A)Max.	Isat(A)Max.	
SPM70702R2MESQ	5	2.2	±20%	9	10.2	10.5	13.5	100kHz/1.0V
SPM10102R2MESN	4	2.2	±20%	6	7	12	18	100kHz/1.0V
SHC1004-2R2M	4	2.2	±20%	7	9	12	24	

13.3. IP5356M_LCC 系列 LED 灯应用

IP5356M_LCC 方案支持 Micro-B 快充输入、Type-C 快充输入输出、Type-C 快充输出、USB-A 快充输出。

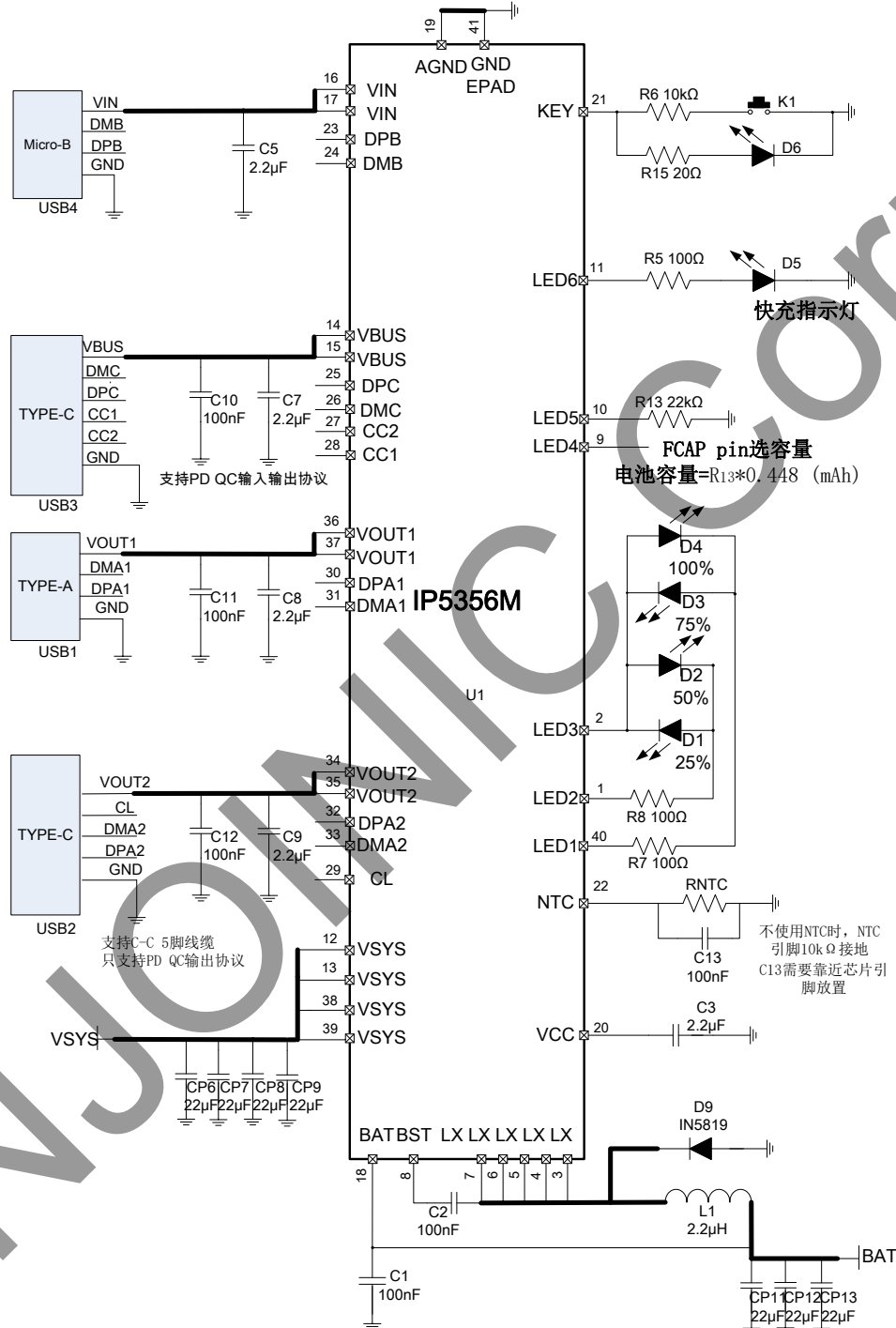


图 27 IP5356M 典型应用原理图

13.4. IP5356M_DCC 系列数码管应用

此方案支持 Micro-B 快充输入、Type-C 快充输入输出、Type-C 快充输出、USB-A 快充输出

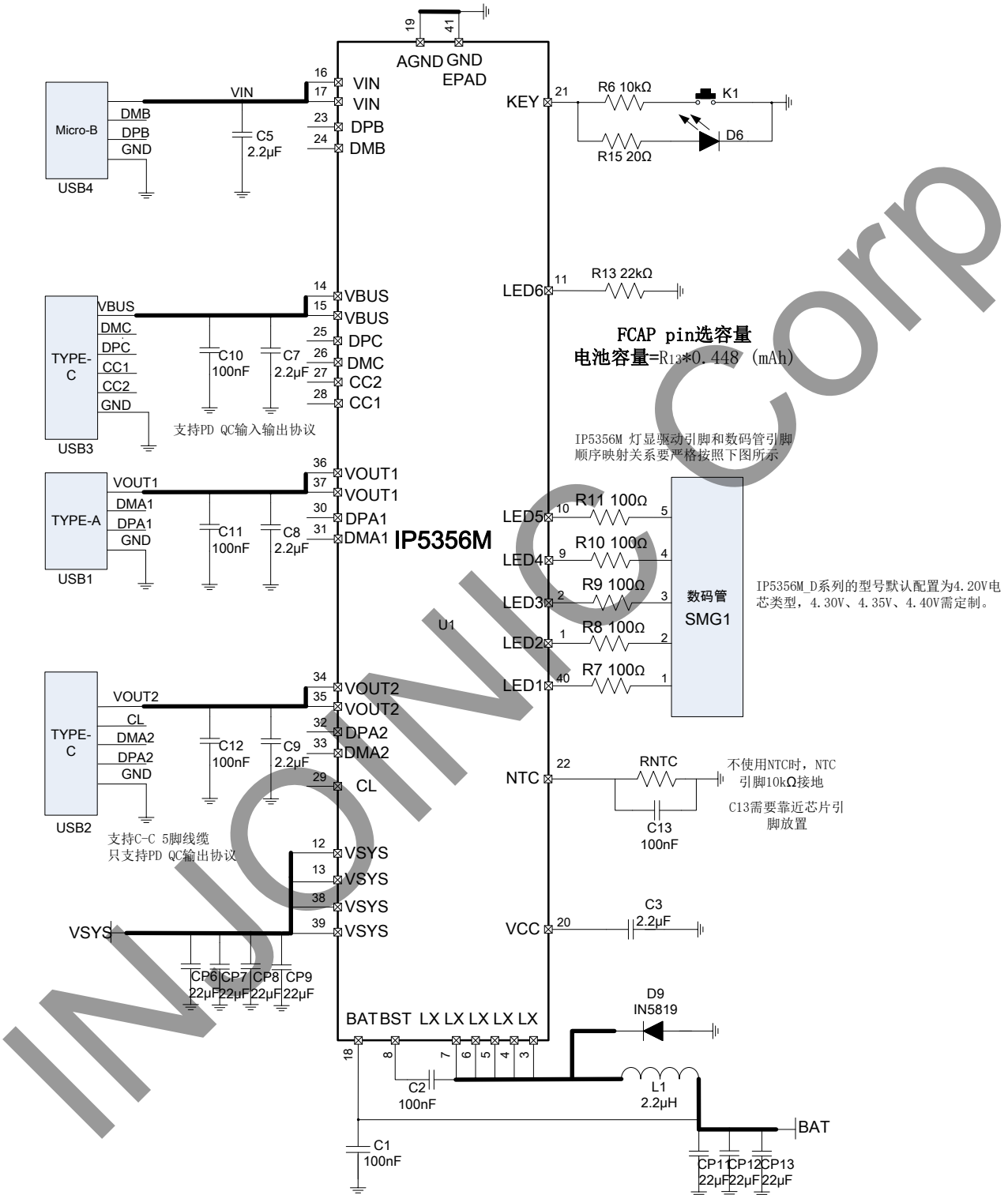


图 28 IP5356M 数码管应用的典型应用原理图

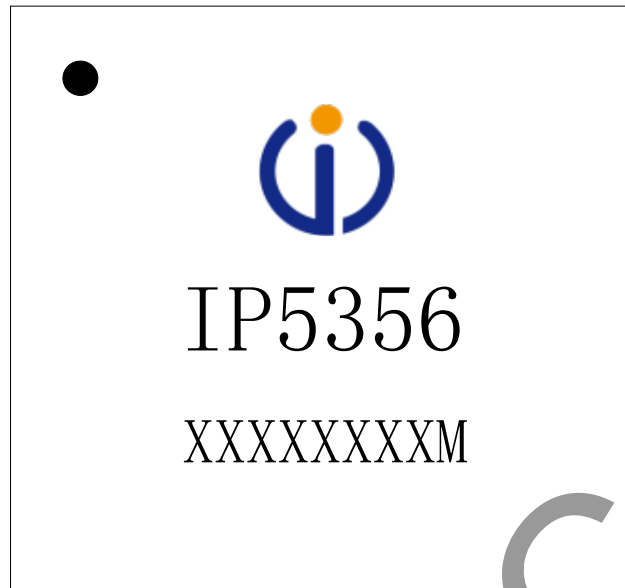
BOM 表

序号	元件名称	型号&规格	位置	用量	备注
1	贴片芯片	QFN40 IP5356M	U1	1	
2	贴片电容	0603 100nF 10% 16V	C1	1	
3	贴片电容	0603 100nF 10% 25V	C2 C10 C11 C12	4	
4	贴片电容	0603 2.2μF 10% 16V	C3	1	
5	贴片电容	0603 2.2μF 10% 25V	C5 C6 C7 C8 C9	5	
6	贴片电容	0805 22μF 10% 16V	CP11 CP12 CP13	3	
7	贴片电容	0805 22μF 10% 25V	CP6 CP7 CP8 CP9	4	
8	贴片电阻	0603R 100Ω 1%	R7 R8	2	可选, LED 原理图
9	贴片 LED	0603 蓝灯	D1 D2 D3 D4	4	
10	贴片电阻	0603R 100Ω 1%	R7 R8 R9 R10 R11	5	可选, 数码管原理图
11	贴片数码管	YF2252SR-5	SMG1	1	
12	贴片电阻	0603R 100Ω 1%	R5	1	可选, 快充灯方案
13	贴片 LED	0603 红灯	D5	1	
14	贴片电阻	0603R 22kΩ 1%	R13	1	可选, FCAP 电路
15	贴片肖特基	IN5819	D9	1	
16	贴片电阻	0603R 10kΩ 1%	R6	1	
17	贴片电阻	0603R 20Ω 1%	R15	1	
18	NTC 热敏电阻	10kΩ@25°C B=3380	RNTC	1	NTC 电路需添加的物料
19	贴片电容	0603 100nF 10% 16V	C13	1	
20	LED 灯	5MM LED	D6	1	
21	一体成型电感	2.2μH 10*10	L1	1	
22	按键	SMT 3*6 按键	K1	1	
23	输出 USB	AF10 8 脚插件 USB	USB1	1	
24	USB C 线缆	USB C 线缆	USB2	1	
25	USB C 座子	USB C 座子	USB3	1	
26	输入 USB	MICRO-7-DIP-5.9	USB4	1	

电感推荐型号:

DARFON PIN	Thickness (mm)	Inductance (uH)	Tolerance	DC Resistance (mΩ)		Heat Rating Current DC Amp.	Saturation Current DC Amps.	Measuring Condition
				Typ.	Max.	Idc(A)Max.	Isat(A)Max.	
SPM70702R2MESQ	5	2.2	±20%	9	10.2	10.5	13.5	100kHz/1.0V
SPM10102R2MESN	4	2.2	±20%	6	7	12	18	100kHz/1.0V
SHC1004-2R2M	4	2.2	±20%	7	9	12	24	

14. 芯片印字说明



说明:


- 1、  --英集芯标志
- 2、 IP5356 --产品型号, 与下一行最后一个字母M组合, 表示型号为IP5356M
- 3、 XXXXXXXX --生产批号
- 4、 M --与上面的IP5356组合代表IP5356M产品
- 5、 ● --PIN1脚的位置标识

图 29 IP5356M 丝印说明

15. 封装信息

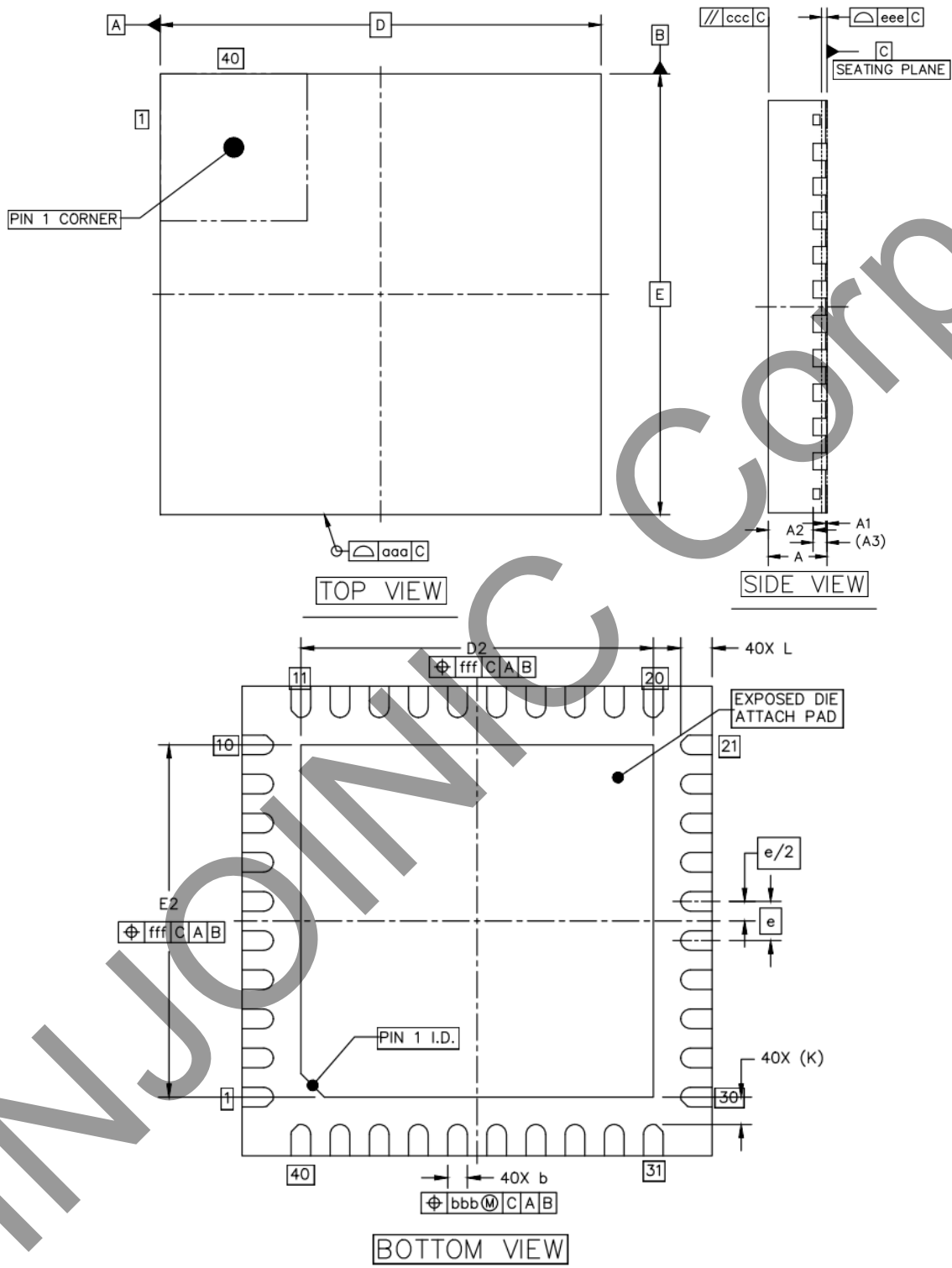


图 30 IP5356M 封装尺寸图

		SYMBOL	MIN	NOM	MAX
TOTAL THICKNESS		A	0.8	0.85	0.9
STAND OFF		A1	0	0.02	0.05
MOLD THICKNESS		A2	---	0.65	---
L/F THICKNESS		A3		0.203 REF	
LEAD WIDTH		b	0.2	0.25	0.3
BODY SIZE	X	D		6 BSC	
	Y	E		6 BSC	
LEAD PITCH		e		0.5 BSC	
EP SIZE	X	D2	4.45	4.5	4.55
	Y	E2	4.45	4.5	4.55
LEAD LENGTH		L	0.3	0.4	0.5
LEAD TIP TO EXPOSED PAD EDGE		K		0.35 REF	
PACKAGE EDGE TOLERANCE		aaa		0.1	
MOLD FLATNESS		ccc		0.1	
COPLANARITY		eee		0.08	
LEAD OFFSET		bbb		0.1	
EXPOSED PAD OFFSET		fff		0.1	

图 31 IP5356M 封装尺寸数据

16. 责任及版权申明

深圳英集芯科技股份有限公司有权对所提供的产品和服务进行更正、修改、增强、改进或其它更改，客户在下订单前应获取最新的相关信息，并验证这些信息是否完整且是最新的。所有产品的销售都遵循在订单确认时所提供的销售条款与条件。

深圳英集芯科技股份有限公司对应用帮助或客户产品设计不承担任何义务。客户应对其使用英集芯的产品和应用自行负责。为尽量减小与客户产品和应用相关的风险，客户应提供充分的设计与操作安全验证。

客户认可并同意，尽管任何应用相关信息或支持仍可能由英集芯提供，但他们将独力负责满足与其产品及其应用中使用英集芯产品相关的所有法律、法规和安全相关要求。客户声明并同意，他们具备制定与实施安全措施所需的全部专业技术和知识，可预见故障的危险后果、监测故障及其后果、降低有可能造成人身伤害的故障的发生机率并采取适当的补救措施。客户将全额赔偿因在此类关键应用中使用任何英集芯产品而对英集芯及其代理造成的任何损失。

对于英集芯的产品手册或数据表，仅在没有对内容进行任何篡改且带有相关授权、条件、限制和声明的情况下才允许进行复制。英集芯对此类篡改过的文件不承担任何责任或义务。复制第三方的信息可能需要服从额外的限制条件。

英集芯会不定期更新本文档内容，产品实际参数可能因型号或者其他事项不同有所差异，本文档不作为任何明示或暗示的担保或授权。

在转售英集芯产品时，如果对该产品参数的陈述与英集芯标明的参数相比存在差异或虚假成分，则会失去相关英集芯产品的所有明示或暗示授权，且这是不正当的、欺诈性商业行为。英集芯对任何此类虚假陈述均不承担任何责任或义务。