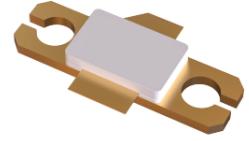


U2G4460-30F2



30W, 4.4~6GHz, 氮化镓高电子迁移率晶体管

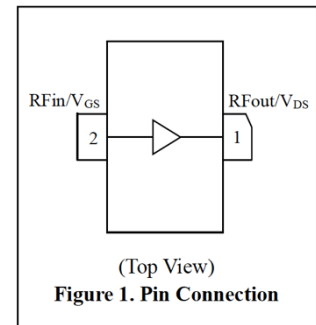
U2G4460-30F2 是一款 30W 应用频率高达 4.4~6GHz 的氮化镓射频功率放大管。这款放大管具有高效率、高增益的特性。这款放大管提供带法兰的封装形式，工作在 28V 供电模式。

在 5~6GHz 的 Demo board 测试结果¹：

- 饱和功率：35W (45.5dBm)
- 漏级效率：~60%

注 1：频率 5.0~6.0GHz，连续波信号

$$V_{DD}=28V, I_{DQ}=200mA。$$



最大额定值：

参数	符号	数值	单位
最高漏源电压	V_{DSS}	90	V
最高漏源工作电压	V_{DD}	32	V
最高栅源电压	V_{GS}	-10 ~ +2	V
最大栅极电流	I_{GMAX}	6.7	mA
存储温度范围	T_{STG}	-65 ~ +150	°C
最高工作结温	T_j	225	°C
绝对最高结温	T_{MAX}	275	°C
热阻，沟道到底板 ²	$R_{\theta jc}$	3.7	°C/W
法兰温度范围	T_C	-40 ~ +85	°C
抗失配 (360° 不损坏) ³	VSWR-T	3:1, 30W	/

注 2：热阻由红外测试法得出，条件： $P_{DISS}=24.5W$ ，底板温度 85°C。

注 3：28V，连续波信号，Freq=5.9GHz。

上下电顺序

上电顺序	关电顺序
设置 V_{GS} 为 -5V	关断射频功率
打开 V_{DS}	关断 V_{DS}
升高 V_{GS} ，直到 I_{DQ} 到达额定电流	关断 V_{GS}
打开射频功率	

如有改动，恕不另行通知

主要电性能 (T_C=25°C, 具体另有定义除外)

参数	符号	最小	典型	最大	单位
漏源击穿电压 (V _{GS} = -10 V, I _D = 6.7 mA)	V _{(BR)DSS}	90	-	-	V
栅源阈值电压 (V _{DS} = 28 V, I _D = 6.7 mA)	V _{GS(th)}	-4	-2.9	-1.0	V
栅源静态偏置电压 (V _{DD} = 28 V, I _{DQ} = 200 mA,)	V _{GS(Q)}	-	-2.8	-	V

射频性能 (T_C=25°C, 具体另有定义除外)⁴

Frequency (MHz)	Pout (dBm)	Gp (dB)	η _D (%)
5000	46.0	9.5	66.6
5200	45.7	9.7	63.4
5400	45.5	9.2	60.2
5600	45.5	9.2	59.5
5800	45.6	9.3	58.9
6000	45.5	10.0	61.0

注 4: 测试条件 V_{DD}=28V, I_{DQ}=200mA, 连续波信号

射频性能 (T_C=25°C, 具体另有定义除外)

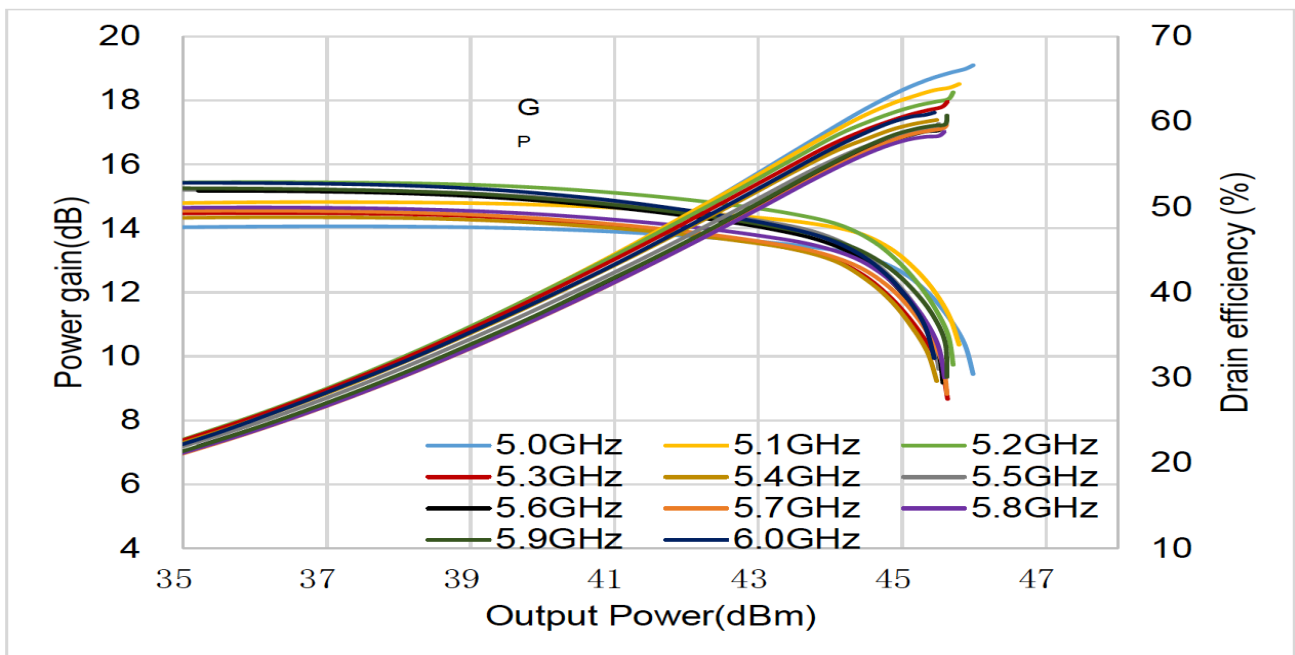


Fig. 2 Gain, Drain efficiency vs. output power

如有改动, 恕不另行通知

PCB 板图尺寸 (mm)

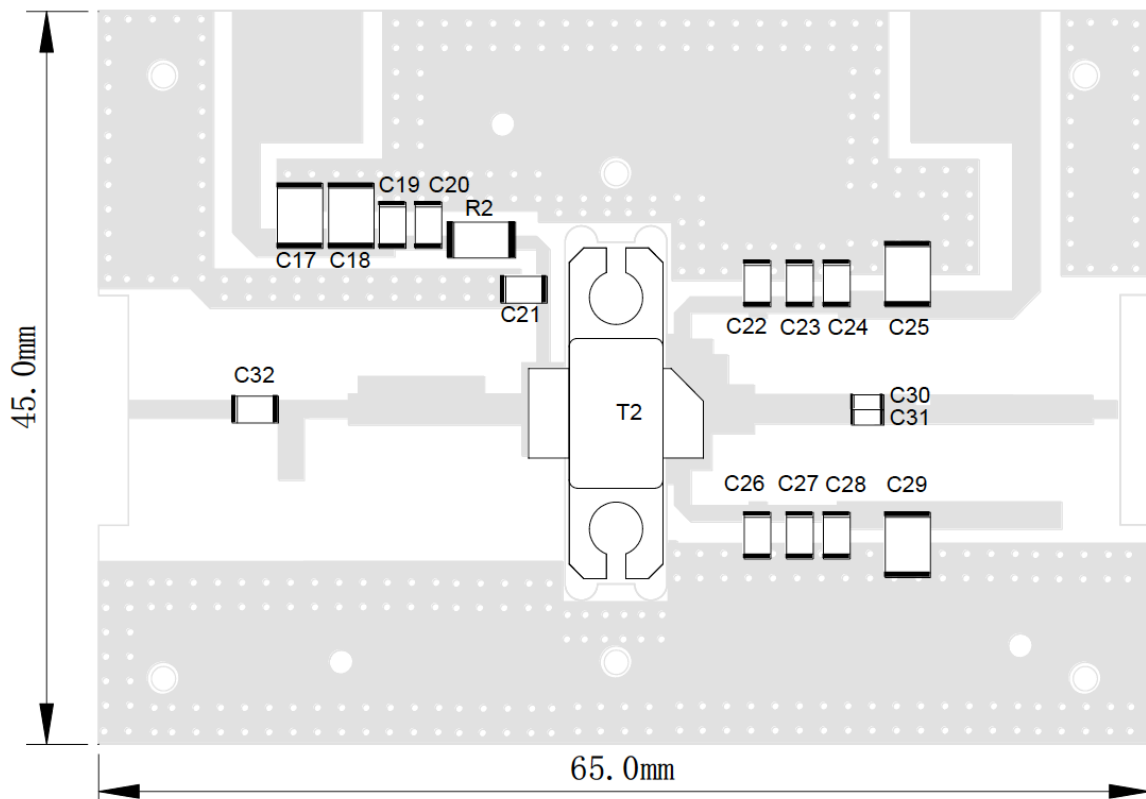
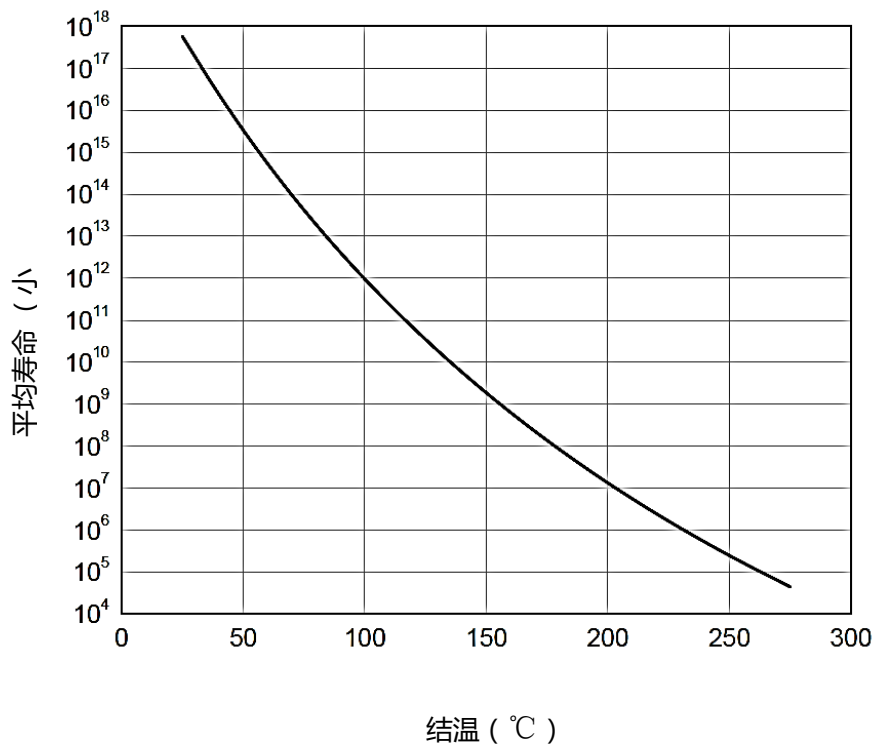


Fig. 3 PCB layout and dimension

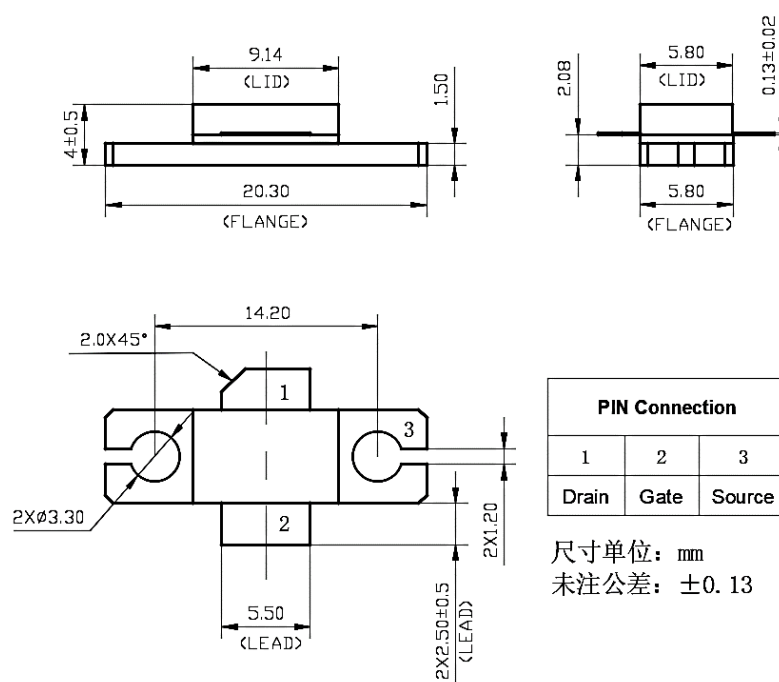
S/N	Designator	Description	Value	Vendor
1	C17, C18, C25, C29	GRM31CZ72A225KE	2.2uF	Murata
2	C19, C24, C28	GRM21BR72A333KA01L	33nF	Murata
3	C20, C23, C27	ATC600F680JT250XT	68pF	ATC
4	C21, C22, C26, C32	ATC600F3R6JT250XT	3.6pF	ATC
5	C30, C31	ATC600S1R0JT250XT	1.0pF	ATC
6	R2	RC1206FR_10RL	10Ω	Yageo
7	U1	U2G4460-30F2	30W	UG
9		Rogers 4350B	20mil	UG

Figure4. 平均寿命 vs. 结温



封装

封装类型: 360F1



如有改动, 恕不另行通知

订货信息

器件型号	封装	打标
U2G4460-30F2	360F1	U2G4460-30F2