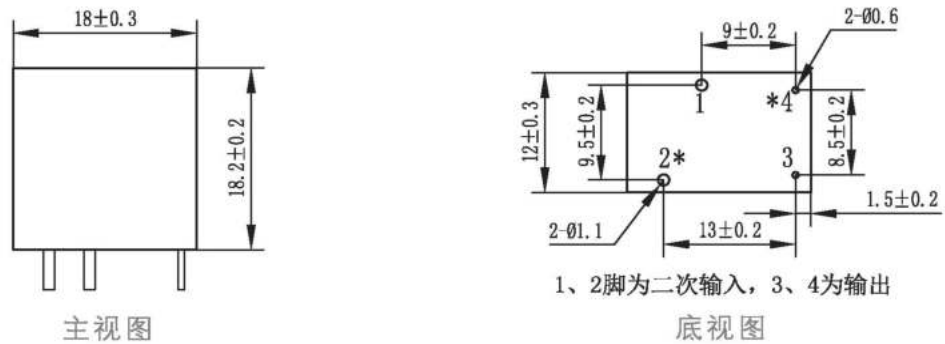




# ZEMCT131系列精密电流互感器

ZEMCT131系列电流互感器，体积小，精度高，一致性好，用于电流与功率的测量

## 结构参数：



## 主要技术参数：

参数	型号	ZEMCT131	ZEMCT131A
额定输入电流		5A	5A
额定输出电流		2.5mA	2.5mA
变比		2000:1	2000:1
相位差		≤20' (输入为1A, 采样电阻为100Ω)	5%点~120%点, 两点间相位差值≤10' (采样电阻为100Ω时)
线性范围		0~20A (采样电阻为100Ω)	0~20A (采样电阻为100Ω)
线性度		0.2%(5%点~120%点)	0.1%(5%点~120%点)
允许误差		-0.2%≤f≤+0.2% (输入为1A, 采样电阻为100Ω)	-0.1%≤f≤+0.1% (输入为1A, 采样电阻为100Ω)
隔离耐压		3000V	3000V
用途		电流与功率的精确测量	电流与功率的高精度测量
安装方式	印制板安装 (引脚长度>3mm)		
密封材料	环氧树脂		
工作温度	-40℃~+85℃		

## 使用说明图：

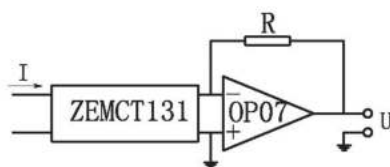


图1

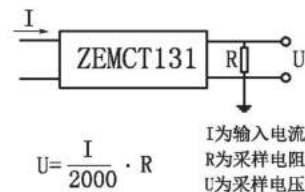


图2

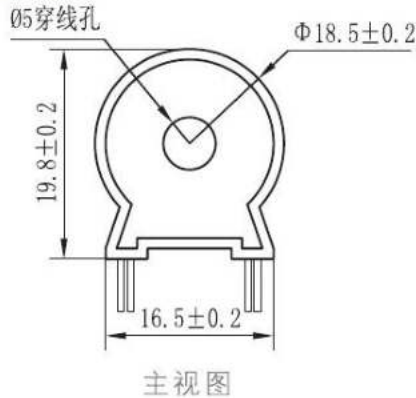
- 1、ZEMCT131典型用法为有源输出 (如图1)，R为取样电阻。
- 2、产品可直接通过电阻取样，使用简单方便 (如图2)。



# ZMCT101系列精密电流互感器

ZMCT101系列电流互感器，体积小，精度高，一致性好，用于电力测量和保护

## 结构参数:



## 主要技术参数:

参数	型号	ZMCT101B	ZMCT101D
额定输入电流		5A	5A
额定输出电流		2.5mA	2.5mA
变比		2000:1	2000:1
相位差		≤60' (输入为5A, 采样电阻为20Ω)	≤10' (输入为5A, 采样电阻为100Ω)
线性范围		0~100A (采样电阻为20Ω)	0~30A (采样电阻为100Ω)
线性度		≤0.3% (5%点与120%点)	≤0.1% (5%点与120%点)
允许误差		-0.5% ≤ f ≤ +0.5% (输入为5A, 采样电阻为20Ω)	-0.2% ≤ f ≤ +0.2% (输入为5A, 采样电阻为100Ω)
隔离耐压		4500V	4500V
用途		保护	测量
密封材料		环氧树脂	
安装方式		印制板安装 (引脚长度>3mm)	
工作温度		-40℃~+70℃	

## 使用说明图:

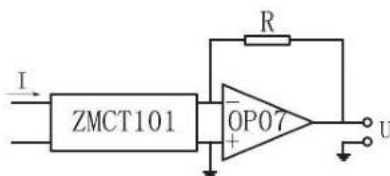


图1

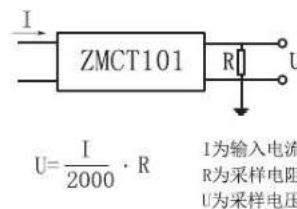
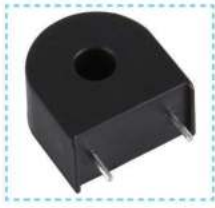


图2

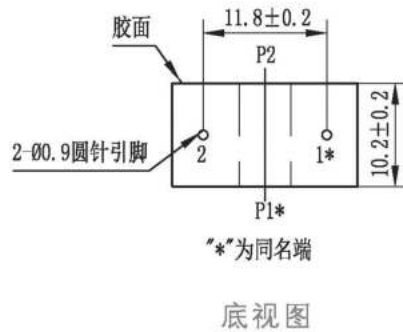
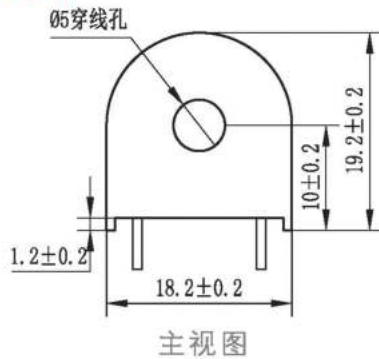
- 1、ZMCT101B用于保护。典型用法如图2所示。
- 2、ZMCT101D用于测量。典型用法如图1、图2。
- 3、空引脚不能接地。



# ZMCT102系列电流互感器

ZMCT102系列电流互感器，体积小，精度高，一致性好，用于电流与功率测量

## 结构参数：



## 主要技术参数：

参数	型号	ZMCT102	ZMCT102AA
额定输入电流		5A	5A
额定输出电流		2.5mA	2.5mA
变比		2000:1	2000:1
相位差		≤20' (输入为1A, 采样电阻为100Ω)	≤10' (输入为1A, 采样电阻为100Ω)
线性范围		0~20A (采样电阻为100Ω)	0~20A (采样电阻为100Ω)
线性度		0.2% (5%点~120%点)	0.1% (5%点~120%点)
允许误差		-0.2%≤f≤+0.2% (输入为1A, 采样电阻为100Ω)	-0.1%≤f≤+0.1% (输入为1A, 采样电阻为100Ω)
隔离耐压		4500V	4500V
用途		电流与功率的精确测量	电流与功率的高精确测量
密封材料		环氧树脂	
安装方式		印制板安装 (引脚长度>3mm)	
工作温度		-40℃~+85℃	

## 使用说明图：

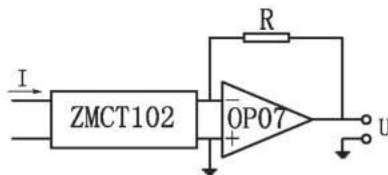


图1

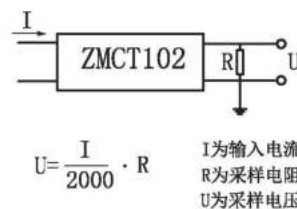


图2

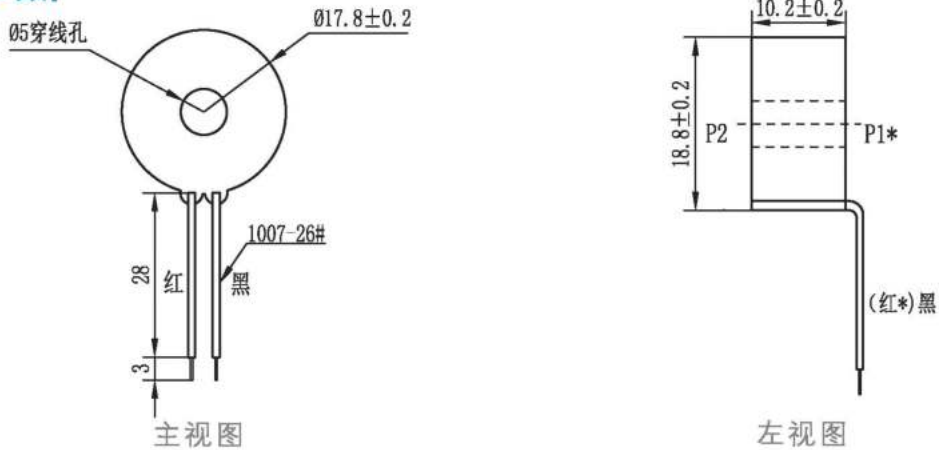
- 1、ZMCT102典型用法为有源输出 (如图1)，R为取样电阻。
- 2、产品可直接通过电阻取样，使用简单方便 (如图2)。



# ZMCT102W 电流互感器

ZMCT102W 电流互感器，体积小，精度高，一致性好，用于精确电流与功率的测量

## 结构参数:



## 主要技术参数:

参数	型号	ZMCT102W
额定输入电流		5A
额定输出电流		2.5mA
变比		2000:1
相位差		≤30' (输入为 1A, 采样电阻为 100Ω)
线性范围		0~20A (采样电阻为 100Ω)
线性度		≤0.2%(5%点~120%点)
允许误差		-0.2%≤f≤+0.2% (输入为 1A, 采样电阻为 100Ω)
隔离耐压		4500V
用途		精确电流与功率的测量
密封材料		环氧树脂
安装方式		输出引线安装 (图纸的引线长度为常规长度)
工作温度		-40℃~+85℃

## 使用说明图:

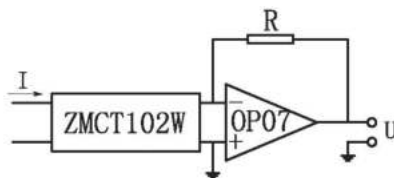


图 1

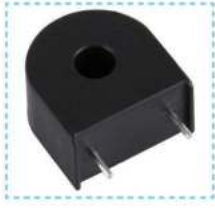


$$U = \frac{I}{N} \cdot R$$

I为输入电流  
R为采样电阻  
U为采样电压  
N为绕线匝数

图 2

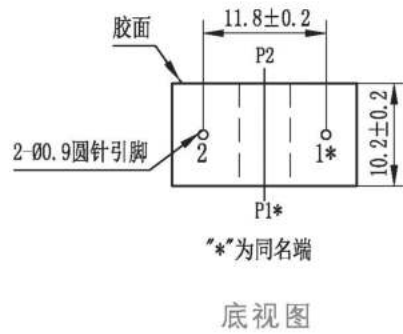
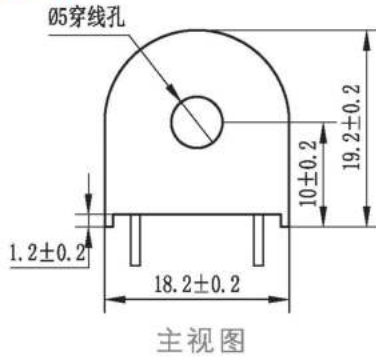
- 1、ZMCT102W 典型用法为有源输出 (如图1), R 为取样电阻。
- 2、产品可直接通过电阻取样, 使用简单方便 (如图2)。



# ZMCT103系列精密电流互感器

ZMCT103系列电流互感器，体积小，精度高，一致性好，用于电流和功率的测量

## 结构参数:



## 主要技术参数:

参数 \ 型号	ZMCT103C	ZMCT103E
额定输入电流	5A	5A
额定输出电流	5mA	2.5mA
变比	1000:1	2000:1
相位差	≤15' (输入为 5A, 采样电阻为 50Ω)	≤30' (输入为 10A, 采样电阻为 100Ω)
线性范围	0~10A (采样电阻为 50Ω)	0~40A (采样电阻为 100Ω)
线性度	≤0.2% (5%点~120%点)	≤0.2% (5%点~120点)
允许误差	-0.2%≤f≤+0.2% (输入为 5A, 采样电阻为 50Ω)	-0.3%≤f≤+0.3% (输入为 10A, 采样电阻为 100Ω)
隔离耐压	4500V	4500V
用途	电流与功率测量	测量或保护
密封材料	环氧树脂	
安装方式	印制板安装 (引脚长度>3mm)	
工作温度	-40℃~+85℃	

## 使用说明图:

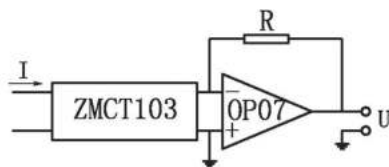
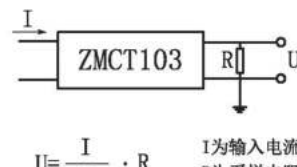


图1



$$U = \frac{I}{N} \cdot R$$

I为输入电流  
R为采样电阻  
U为采样电压  
N为绕线匝数

图2

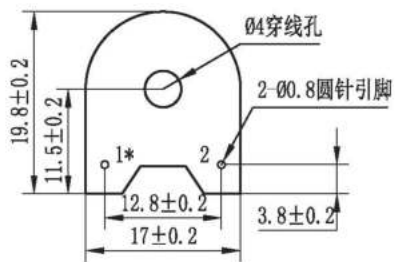
- 1、ZMCT103的典型用法为有源输出 (如图1)。R为取样电阻。
- 2、产品可直接通过电阻取样，使用简单方便 (如图2)。



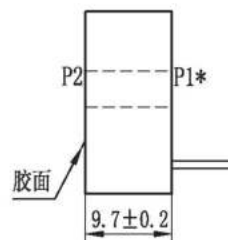
# ZMCT104系列精密电流互感器

ZMCT104系列电流互感器，体积小，精度高，一致性好，用于电流与功率测量

## 结构参数:



主视图



侧视图  
"\*"为同名端

## 主要技术参数:

参数	型号	ZMCT104A	ZMCT104C
额定输入电流		5A	5A
额定输出电流		5mA	2.5mA
变比		1000:1	2000:1
相位差		≤30' (输入为5A, 采样电阻为50Ω)	≤15' (输入为5A, 采样电阻为100Ω)
线性范围		0~10A (采样电阻为50Ω)	0~20A (采样电阻为100Ω)
线性度		≤0.2%(5%点~120%点)	≤0.2%(5%点~120%点)
允许误差		-0.5%≤f≤+0.5% (输入为5A, 采样电阻为50Ω)	-0.2%≤f≤+0.2% (输入为5A, 采样电阻为100Ω)
隔离耐压		4500V	4500V
用途		电流与功率测量	精确电流与功率测量
密封材料		环氧树脂	
安装方式		印制板安装 (引脚长度>3mm)	
工作温度		-40℃~+85℃	

## 使用说明图:

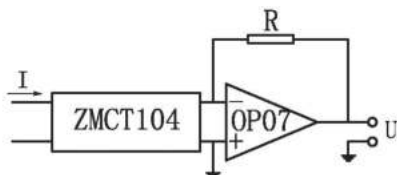


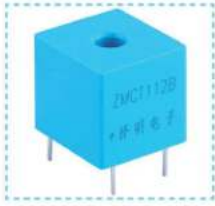
图1



$$U = \frac{I}{N} \cdot R$$

图2

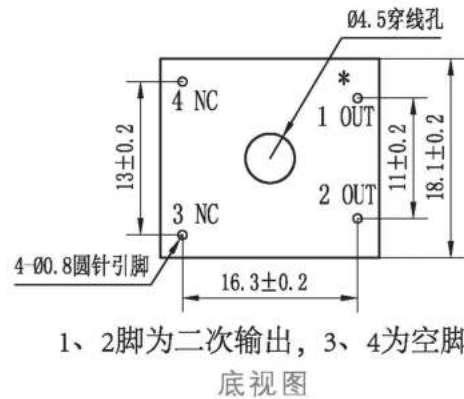
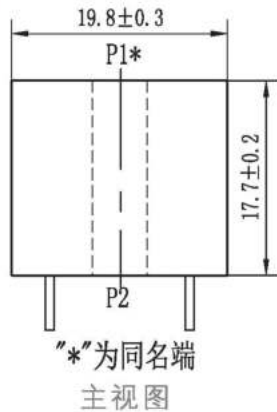
- 1、ZMCT104的典型用法为有源输出 (如图1)。R为取样电阻。
- 2、产品可直接通过电阻取样, 使用简单方便 (如图2)。



# ZMCT112系列精密电流互感器

ZMCT112系列电流互感器，体积小，精度高，一致性好，用于电力测量与保护

## 结构参数:



## 主要技术参数:

参数	型号	ZMCT112B	ZMCT112C
额定输入电流		5A	5A
额定输出电流		2.5mA	2.5mA
变比		2000:1	2000:1
相位差		≤10' (输入为5A, 采样电阻为100Ω)	≤60' (输入为5A, 采样电阻为20Ω)
线性范围		0~30A (采样电阻为100Ω)	0~100A (采样电阻为20Ω)
线性度		≤0.2% (5%点与120%点)	≤0.3% (5%点与120%点)
允许误差		-0.2%≤f≤+0.2% (输入为5A, 采样电阻为100Ω)	-0.5%≤f≤+0.5% (输入为5A, 采样电阻为20Ω)
隔离耐压		4500V	4500V
用途		测量	保护
密封材料	环氧树脂		
安装方式	印制板安装 (引脚长度>3mm)		
工作温度	-40℃~+70℃		

## 使用说明图:

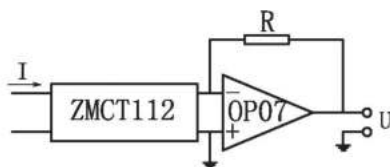


图1

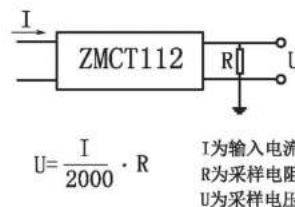
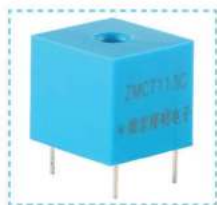


图2

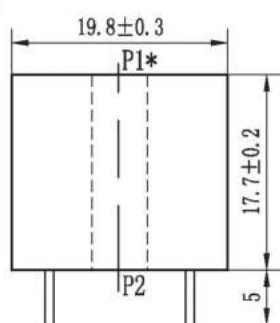
- 1、ZMCT112B用于测量。典型用法如图1、图2。R为取样电阻。
- 2、ZMCT112C用于保护，典型用法如图2
- 3、空引脚不能接地。



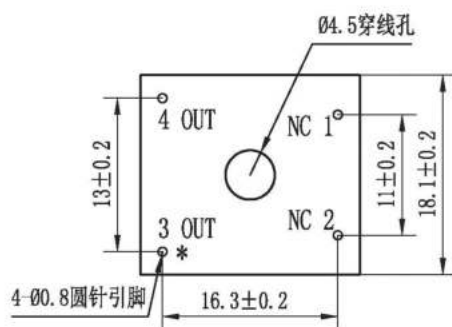
# ZMCT113系列精密电流互感器

ZMCT113系列电流互感器，体积小，精度高，一致性好，用于电力测量与保护

## 结构参数:



"\*"为同名端  
主视图



3、4脚为二次输出，1、2为空脚  
底视图

## 主要技术参数:

参数	型号	ZMCT113B	ZMCT113C
额定输入电流		5A	5A
额定输出电流		2.5mA	2.5mA
变比		2000:1	2000:1
相位差		≤10' (输入为5A, 采样电阻为100Ω)	≤60' (输入为5A, 采样电阻为20Ω)
线性范围		0~30A (采样电阻为100Ω)	0~100A (采样电阻为20Ω)
线性度		≤0.2% (5%点与120%点)	≤0.3% (5%点与120%点)
允许误差		-0.2% ≤ f ≤ +0.2% (输入为5A, 采样电阻为100Ω)	-0.5% ≤ f ≤ +0.5% (输入为5A, 采样电阻为20Ω)
隔离耐压		4500V	4500V
用途		测量	保护
密封材料		环氧树脂	
安装方式		印制板安装 (引脚长度>3mm)	
工作温度		-40℃~+70℃	

## 使用说明图:

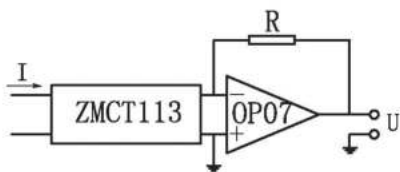


图1

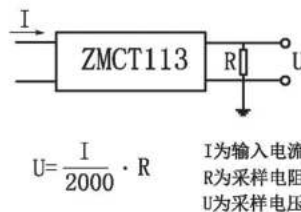


图2

- 1、ZMCT113B用于测量。典型用法如图1、图2。
- 2、ZMCT113C用于保护。典型用法如图2
- 3、空引脚不能接地。

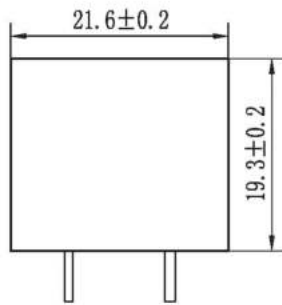




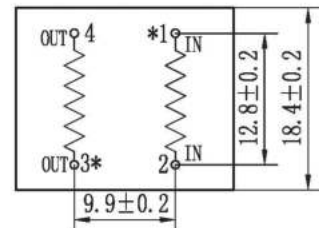
# ZMCT115系列精密电流互感器

ZMCT115系列电流互感器，体积小，精度高，一致性好，用于精确电流与功率测量

## 结构参数:



主视图



\*为同名端

底视图

## 主要技术参数:

参数	型号	ZMCT115M (对角同名)	ZMCT115S (对角同名)
额定输入电流		5A	1A
额定输出电流		2.5mA	2.5mA
变比		2000:1	400:1
相位差		≤15' (输入为5A, 采样电阻为100Ω)	≤20' (输入为1A, 采样电阻为100Ω)
线性范围		0~20A (采样电阻为100Ω)	0~20A (采样电阻为100Ω)
线性度		≤0.2% (5%点~120%点)	≤0.2% (5%点~120%点)
允许误差		-0.2% ≤ f ≤ +0.2% (输入为5A, 采样电阻为100Ω)	-0.2% ≤ f ≤ +0.2% (输入为1A, 采样电阻为100Ω)
隔离耐压		3000V	3000V
引脚		输入端为Ø1.0, 输出端为Ø0.8	输入端为Ø0.7, 输出端为Ø0.8
用途		精确电流与功率测量	精确电流与功率测量
密封材料		环氧树脂	
安装方式		印制板安装 (引脚长度>3mm)	
工作温度		-40℃~+70℃	

## 使用说明图:

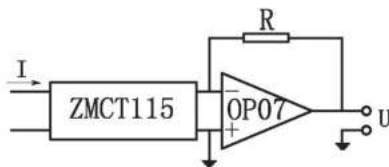


图1



$$U = \frac{I}{N} \cdot R$$

I为输入电流  
R为采样电阻  
U为采样电压  
N为绕线匝数

图2

1、ZMCT115的典型用法为有源输出(如图1)。R为取样电阻。

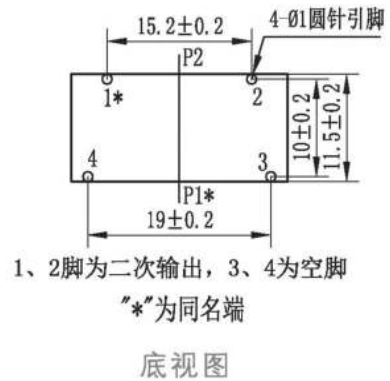
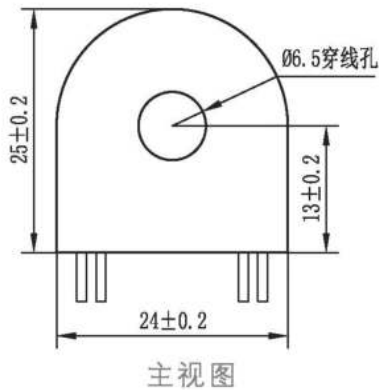
2、产品可直接通过电阻取样,使用简单方便(如图2)。



# ZMCT116系列精密电流互感器

ZMCT116系列电流互感器，体积小，精度高，一致性好，用于精确电流与功率测量

## 结构参数:



1、2脚为二次输出，3、4为空脚  
“\*”为同名端

## 主要技术参数:

参数	型号	ZMCT116A	ZMCT116C
额定输入电流		5A	5A
额定输出电流		2mA	2.5mA
变比		2500:1	2000:1
相位差		≤20' (输入为 1A, 采样电阻为 100Ω)	≤20' (输入为 1A, 采样电阻为 50Ω)
线性范围		0~70A (采样电阻为 100Ω)	0~40A (采样电阻为 50Ω)
线性度		0.1% (5%点~120%点)	0.2% (5%点~120%点)
允许误差		-0.2%≤f≤+0.2% (输入为 1A, 采样电阻为 100Ω)	-0.2%≤f≤+0.2% (输入为 1A, 采样电阻为 100Ω)
隔离耐压		4500V	4500V
用途		精确电流与功率测量	精确电流与功率测量
密封材料		环氧树脂	
安装方式		印制板安装 (引脚长度>3mm)	
工作温度		-40℃~+85℃	

## 使用说明图:

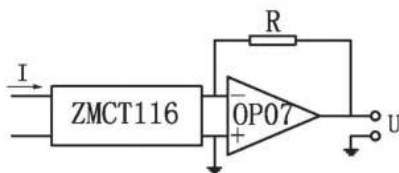
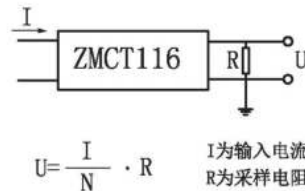


图 1



$$U = \frac{I}{N} \cdot R$$

I为输入电流  
R为采样电阻  
U为采样电压  
N为绕线匝数

图 2

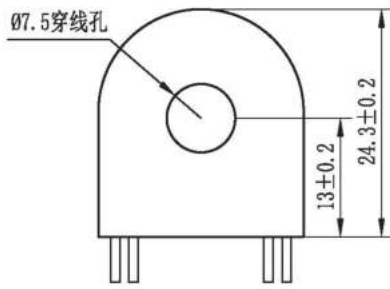
- 1、ZMCT116用于测量。典型用法如图1、图2。R为取样电阻。
- 2、空引脚不能接地。



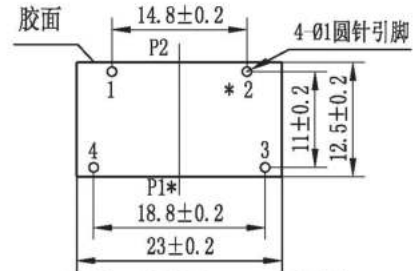
# ZMCT118系列精密电流互感器

ZMCT118系列互感器，体积小，精度高，一致性好，用于电流与功率测量

## 结构参数：



主视图



1、2脚为二次输出，3、4为空脚  
“\*”为同名端  
底视图

## 主要技术参数：

参数	型号	ZMCT118A	ZMCT118F	ZMCT118G
额定输入电流		5A	5A	5A
额定输出电流		2.5mA	5mA	2.5mA
变比		2000:1	1000:1	2000:1
相位差		≤15' (输入为 5A, 采样电阻为 50Ω)	≤15' (输入为 5A, 采样电阻为 50Ω)	≤60' (输入为 5A, 采样电阻为 50Ω)
线性范围		0~40A (采样电阻为 50Ω)	0~30A (采样电阻为 50Ω)	0~80A (采样电阻为 50Ω)
线性度		≤0.1%(5%点~120%点)	≤0.3%(5%点~120%点)	≤0.2%(5%点~120%点)
允许误差		-0.2%≤f≤+0.2% (输入为 5A, 采样电阻为 50Ω)	-0.3%≤f≤+0.3% (输入为 5A, 采样电阻为 50Ω)	-0.5%≤f≤+0.5% (输入为 5A, 采样电阻为 50Ω)
隔离耐压		4500V	4500V	4500V
用途		精密电流与功率测量	电流与功率测量	测量或保护
密封材料		环氧树脂		
安装方式		印制板安装 (引脚长度>3mm)		
工作温度		-40℃~+85℃		

## 使用说明图：

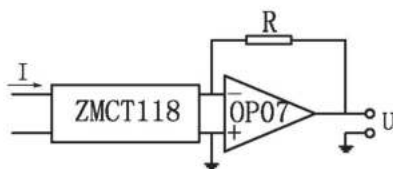


图1



$$U = \frac{I}{N} \cdot R$$

I为输入电流  
R为采样电阻  
U为采样电压  
N为绕线匝数

图2

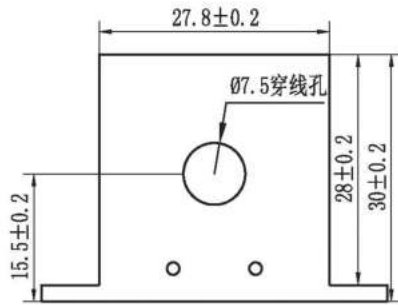
- 1、ZMCT118用于测量。典型用法如图1、图2，R为取样电阻。
- 2、空引脚不能接地。



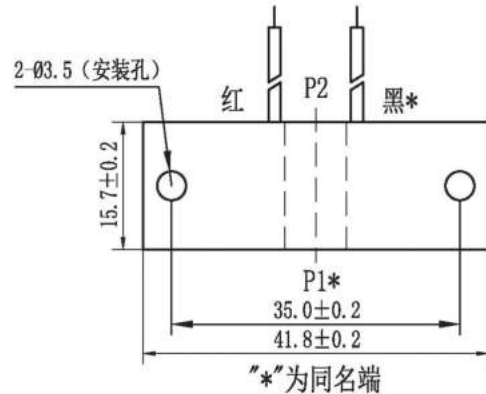
# ZMCT120系列精密电流互感器

ZMCT120电流互感器，体积小，精度高，一致性好，用于电流与功率测量

## 结构参数：



主视图



底视图

## 主要技术参数：

参数	型号	ZMCT120
额定输入电流		10A
额定输出电流		5mA
变比		2000:1
相位差		≤10' (输入为10A, 采样电阻为10Ω)
线性范围		0~100A (采样电阻为10Ω)
线性度		≤0.1% (5%点~120%点)
允许误差		-0.2% ≤ f ≤ +0.2% (输入为10A, 采样电阻为10Ω)
隔离耐压		4500V
用途		电流与功率测量
密封材料		环氧树脂
安装方式		螺装
工作温度		-40℃~+70℃

## 使用说明图：

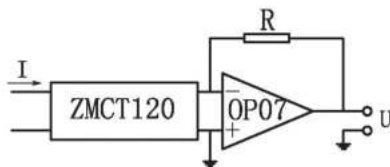


图1

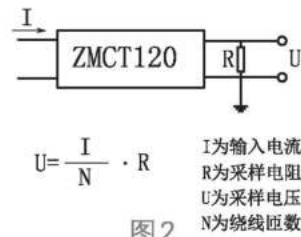


图2

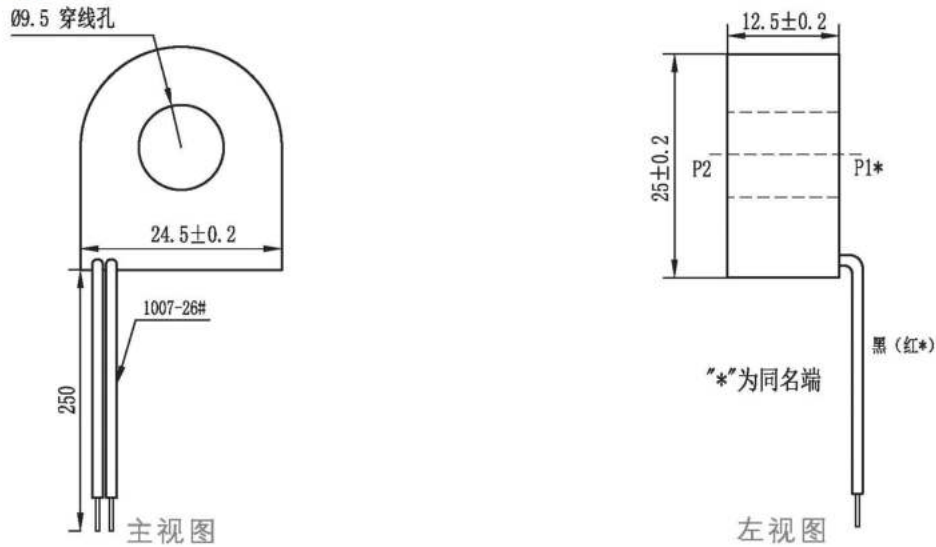
1、ZMCT120用于测量。典型用法如图1、图2。R为取样电阻。



# ZMCT123A精密电流互感器

ZMCT123A电流互感器，体积小，精度高，一致性好，用于电力测量或保护

## 结构参数：



## 主要技术参数：

参数	型号	ZMCT123A
额定输入电流		5A
额定输出电流		2.5mA
变比		2000:1
相位差（额定输入时）		≤60'（输入为10A，采样电阻为50Ω）
线性范围		0~80A（采样电阻为50Ω）
线性度		≤0.2%（5%点~120%点）
精度等级		-0.5% ≤ f ≤ +0.5%（输入为10A，采样电阻为50Ω）
隔离耐压		4500V
用途		测量或保护
密封材料		环氧树脂
安装方式		输出引线安装（图纸的引线长度为常规长度）
工作温度		-40℃~+85℃

## 使用说明图：

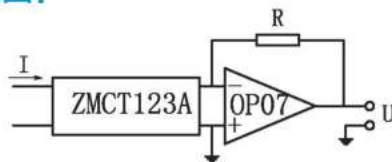
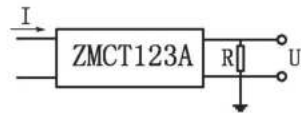


图1



$$U = \frac{I}{2000} \cdot R$$

I为输入电流  
R为采样电阻  
U为采样电压

图2

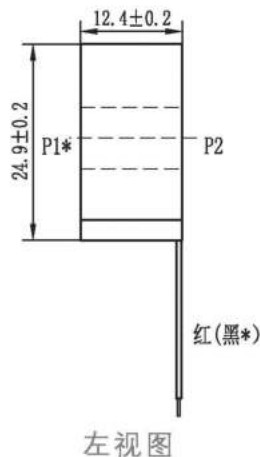
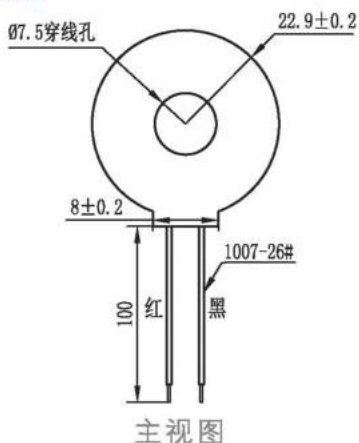
- 1、ZMCT123A的典型用法为有源输出（如图1）。R为取样电阻。
- 2、产品可直接通过电阻取样，使用简单方便（如图2）。



# ZMCT134精密电流互感器

ZMCT134电流互感器，体积小，精度高，一致性好，用于电流与功率测量

## 结构参数:



## 主要技术参数:

参数	型号	ZMCT134
额定输入电流		5A
额定输出电流		2.5mA
变比		2000:1
相位差		≤30' (输入为 5A, 采样电阻为 50Ω)
线性范围		0~40A (采样电阻为 50Ω)
线性度		≤0.2%(5%点~120%点)
允许误差		-0.2%≤f≤+0.2% (输入为 5A, 采样电阻为 50Ω)
隔离耐压		4500V
用途		电流与功率测量
密封材料		环氧树脂
安装方式		输出引线安装 (图纸的引线长度为常规长度)
工作温度		-40℃~+85℃

## 使用说明图:

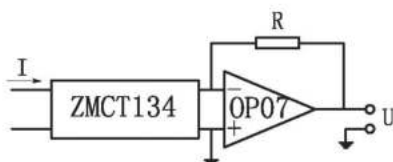


图1

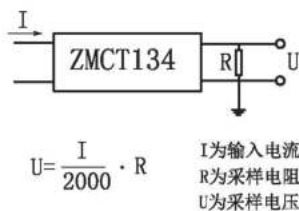


图2

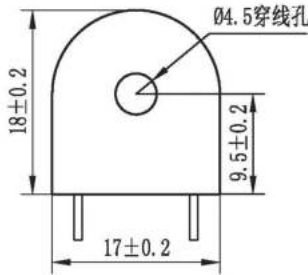
1、ZMCT134用于测量。典型用法如图1、图2。R为取样电阻。



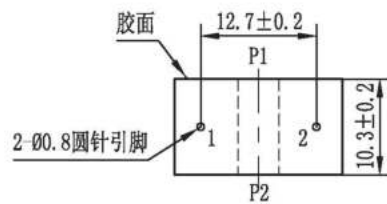
# ZMCT204系列电流互感器

ZMCT204系列电流互感器，体积小，精度高，一致性好，用于精确电流与功率测量

## 结构参数：



主视图



底视图

## 主要技术参数：

参数	型号	ZMCT204A	ZMCT204D
额定输入电流		5A	5A
额定输出电流		2.5mA	5mA
变比		2000:1	1000:1
相位差		≤20' (输入为 1A, 采样电阻为 100Ω)	≤15' (输入为 1A, 采样电阻为 50Ω)
线性范围		0~20A (采样电阻为 100Ω)	0~10A (采样电阻为 50Ω)
线性度		≤0.2% (5%点~120%点)	≤0.2% (5%点~120%点)
允许误差		-0.2% ≤ f ≤ +0.2% (输入为 1A, 采样电阻为 100Ω)	-0.2% ≤ f ≤ +0.2% (输入为 1A, 采样电阻为 50Ω)
同名端		“P1” 与 2 脚同名	“P1” 与 1 脚同名
隔离耐压		4500V	4500V
用途		精确电流与功率测量	电流与功率测量
密封材料		环氧树脂	
安装方式		印制板安装 (引脚长度>3mm)	
工作温度		-40℃~+85℃	

## 使用说明图：

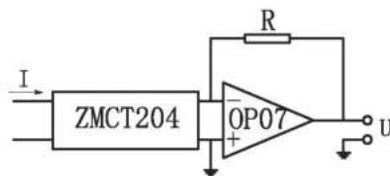
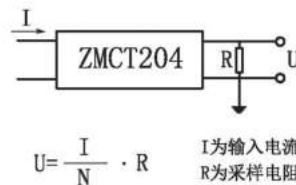


图1



$$U = \frac{I}{N} \cdot R$$

I为输入电流  
R为采样电阻  
U为采样电压  
N为绕线匝数

图2

- 1、ZMCT204的典型用法为有源输出（如图1）。R为取样电阻。
- 2、产品可直接通过电阻取样，使用简单方便（如图2）。



# ZMCT205D 电流互感器

ZMCT205D 电流互感器，体积小，精度高，一致性好，用于简单电流测控

## 结构参数：



## 主要技术参数：

参数	型号	ZMCT205D
额定输入电流		5A
额定输出电流		5mA
变比		1000:1
相位差\		≤60' (输入为 5A, 采样电阻为 25Ω)
线性范围		0~8A (采样电阻为 25Ω)
线性度		≤0.5% (5%点~120%点)
允许误差\		-0.5%≤f≤+0.5% (输入为 5A, 采样电阻为 25Ω)
隔离耐压		4500V
用途		简单电流测控
密封材料		环氧树脂
安装方式		输出引线安装 (图纸的引线长度为常规长度)
工作温度		-25℃~+85℃

## 使用说明图：

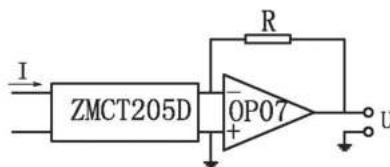


图 1

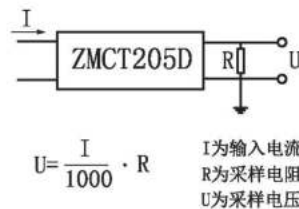


图 2

1、ZMCT205D用于测量。典型用法如图1、图2，R为取样电阻。

$$U = \frac{I}{1000} \cdot R$$

I为输入电流  
R为采样电阻  
U为采样电压

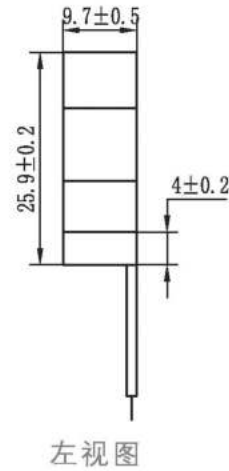
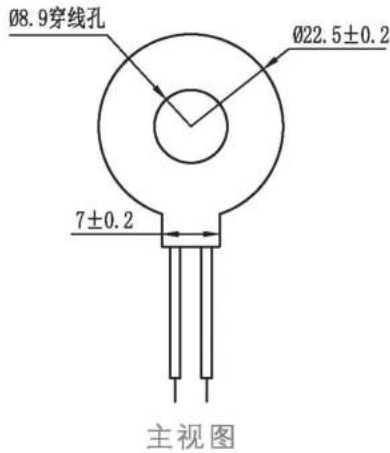




# ZMCT350系列精密电流互感器

ZMCT350系列电流互感器，精度高，一致性好，用于普通电流测量

## 结构参数:



## 主要技术参数:

参数	型号	ZMCT350B B类	ZMCT350C
额定输入电流		5A	5A
额定输出电流		5mA	2.5mA
变比		1000:1	2000:1
相位差		≤30' (输入为 10A, 采样电阻为 100Ω)	≤20' (输入为 5A, 采样电阻为 10Ω)
线性范围		0~10A(采样电阻为 100Ω)	0~50A(采样电阻为 10Ω)
线性度		0.5%(20%点~120%点)	0.2% (5%点到 120%点)
比值误差		-0.5%≤f≤+0.5%(输入为 10A, 采样电阻为 100Ω)	-0.5%≤f≤+0.5%(输入为 5A, 采样电阻为 10Ω)
陆离耐压		3000V	3000V
用途		测量	测量
密封材料	环氧树脂		
安装方式	输出引线安装		
工作温度	-40℃~+85℃		

## 使用说明图:

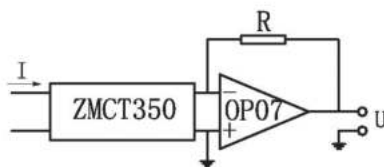


图 1

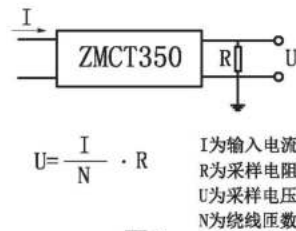


图 2

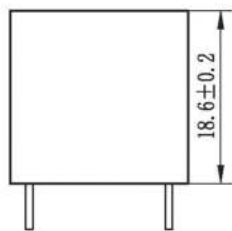
1、ZMCT350用于测量。典型用法如图1、图2。R为取样电阻。



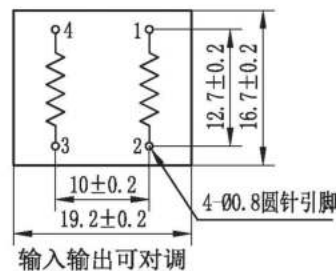
# ZMPT101精密电流型电压互感器

ZMPT101电压互感器，体积小，精度高，一致性好，用于电压与功率精确测量

## 结构参数:



主视图



底视图

## 主要技术参数:

参数	型号	ZMPT101B	ZMPT101C
额定输入电流		2mA	2mA
额定输出电流		2mA	2mA
变比		1000:1000	1000:1000
相位差		≤20' (输入为2mA, 采样电阻为100Ω)	≤20' (输入为2mA, 采样电阻为100Ω)
线性范围		0~1000V 0~10mA (采样电阻为100Ω)	0~1000V 0~10mA (采样电阻为100Ω)
线性度		≤0.2%(20%点~120%点)	≤0.2%(20%点~120%点)
允许误差		-0.3%≤f≤+0.2% (输入为2mA, 采样电阻为100Ω)	-0.3%≤f≤+0.2% (输入为2mA, 采样电阻为100Ω)
隔离耐压		4000V	4000V
用途		电压与功率精确测量	电压与功率精确测量
同名端		1、3脚同名	1、4脚同名
密封材料		环氧树脂	
安装方式		印制板安装 (引脚长度>3mm)	
工作温度		-40℃~+70℃	

## 使用说明图:

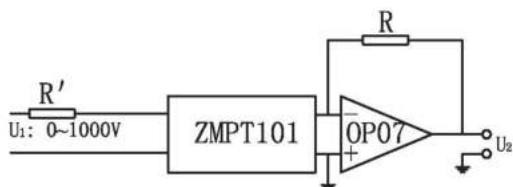


图1

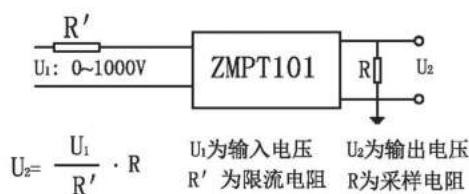


图2

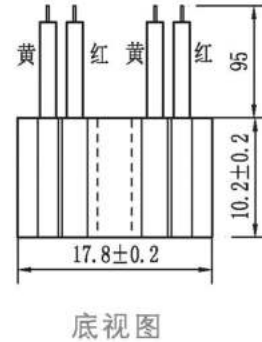
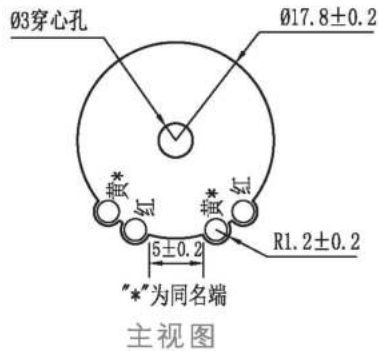
- 1、产品的典型用法为有源输出 (如图1)。R' 为限流电阻, R为取样电阻。
- 2、产品可直接通过电阻取样, 使用简单方便 (如图2)。



# ZMPT104F精密电流型电压互感器

ZMPT104F电压互感器，体积小，精度高，一致性好，用于电压与功率精确测量

## 结构参数：



## 主要技术参数：

参数	型号	ZMPT104F
额定输入电流		2mA
额定输出电流		2mA
变比		1000:1000
相位差		≤45' (输入为 2mA, 采样电阻为 50Ω)
线性范围		0~1000V 0~6mA (采样电阻为 50Ω)
线性度		≤0.2%(20%点~120%点)
允许误差		-0.6% ≤ f ≤ 0% (输入为 2mA, 采样电阻为 50Ω)
隔离耐压		3000V
用途		电压与功率精确测量
密封材料		环氧树脂
安装方式		输出引线安装 (图纸的引线长度为常规长度)
工作温度		-40℃~+85℃

## 使用说明图：

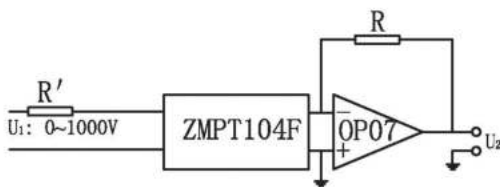


图1

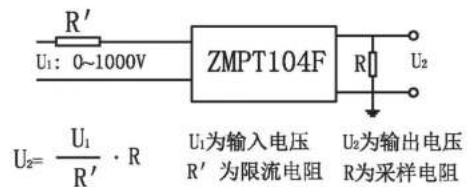


图2

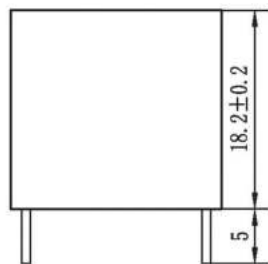
- 1、产品的典型用法为有源输出（如图1）。R'为限流电阻，R为取样电阻。
- 2、产品可直接通过电阻取样，使用简单方便（如图2）。



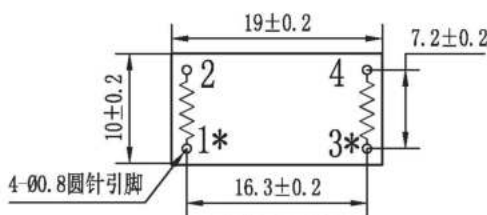
# ZMPT107精密电流型电压互感器

ZMPT107电压互感器，体积小，精度高，一致性好，用于电压与功率精确测量

## 结构参数：



主视图



"\*"为同名端

底视图

## 主要技术参数：

参数	型号	ZMPT107
额定输入电流		2mA
额定输出电流		2mA
变比		1000:1000
相位差		≤45' (输入为 2mA, 采样电阻为 50Ω)
线性范围		0~1000V    0~10mA (采样电阻为 50Ω)
线性度		≤ 0.2% (20%点~120%点)
允许误差		-0.6% ≤ f ≤ 0% (输入为 2mA, 采样电阻为 50Ω)
隔离耐压		3000V
用途		电压与功率精确测量
密封材料		环氧树脂
安装方式		印制板安装 (引脚长度>3mm)
工作温度		-40℃~+70℃

## 使用说明图：

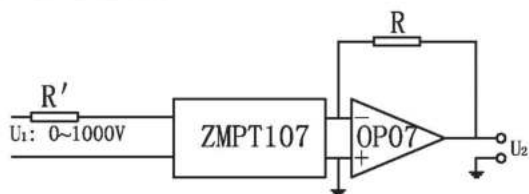


图1

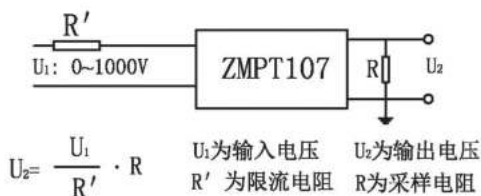


图2

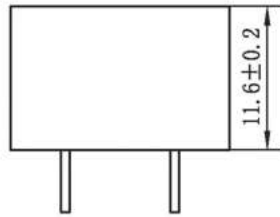
- 1、产品的典型用法为有源输出（如图1）。R为取样电阻。
- 2、产品可直接通过电阻取样，使用简单方便（如图2）。



# ZMPT112系列电流型电压互感器

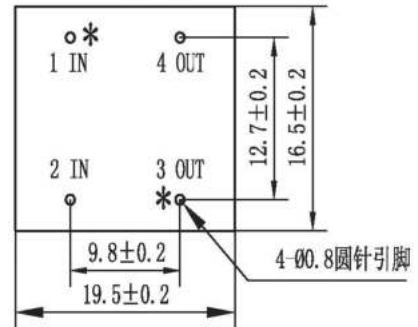
ZMPT112 互感器，体积小，精度高，一致性好，用于电压与功率精确测量

## 结构参数：



"\*"为同名端

主视图



根据图纸接线，对角同名，输入输出可对调  
底视图

## 主要技术参数：

参数	型号	ZMPT112
额定输入电流		2mA
额定输出电流		2mA
变比		1000:1000
相位差		≤45' (输入为2mA, 采样电阻为50Ω)
线性范围		0~1000V      0~10mA (采样电阻为50Ω)
线性度		≤0.2% (20%点~120%点)
允许误差		-0.6% ≤ f ≤ 0% (输入为2mA, 采样电阻为50Ω)
隔离耐压		3000V
用途		电压与功率精确测量
密封材料		环氧树脂
安装方式		印制板安装 (引脚长度>3mm)
工作温度		-40℃~+85℃

## 使用说明图：

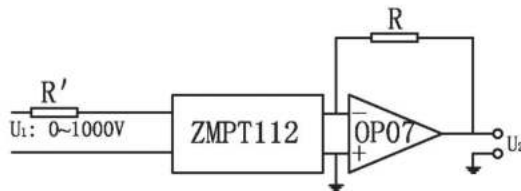


图1

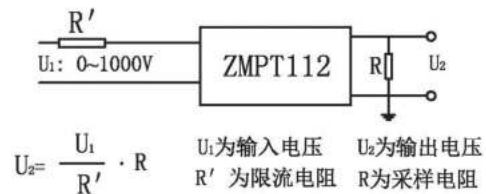


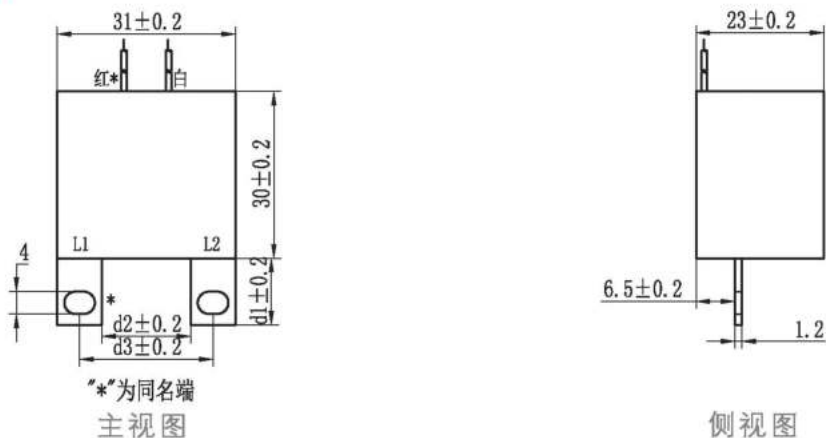
图2

- 1、ZMPT112的典型用法为有源输出（如图1）。R为取样电阻。
- 2、产品可直接通过电阻取样，使用简单方便（如图2）。

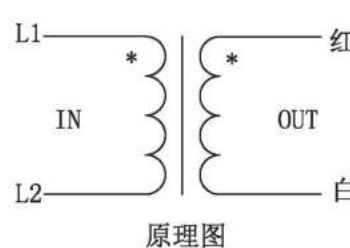


# ZMC-1系列电度表专用互感器

## 结构参数:



## 电气参数:

测试条件		 <p>原理图</p>
测试频率	50Hz	
测试温度	25℃	
相对湿度	80%~90%	
电气特性		
工频耐压强度	4kV, 1min	
绝缘电阻	>50MΩ	
比差及相位差	5% $I_R$ , 比差 $\leq \pm 0.1\%$ , 相位差 $\leq 15'$	
	20% $I_R$ , 比差 $\leq \pm 0.1\%$ , 相位差 $\leq 13'$	
	100% $I_R$ , 比差 $\leq \pm 0.1\%$ , 相位差 $\leq 10'$	
	$I_{max}$ , 比差 $\leq \pm 0.1\%$ , 相位差 $\leq 8'$	

## 主要技术参数:

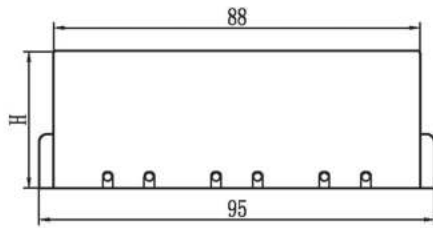
型号	参数	一次电流(A)	二次电流(mA)	二次负荷( $\Omega$ )	d1(mm)	d2(mm)	d3(mm)	准确度	耐压强度(V)	适用范围
ZMC-1A		1.5(6)	5	20	18.5	14	22	0.05 0.1 0.2	2500	单相或三相电路
ZMC-1B		1.5(6)	5	20	12	12	22			
ZMC-1E		1.5(6)	5	20	16	14	22			
ZMC-1L		1.5(6)	5	20	12	12	20			

注: 表格中是常用型号, 如客户需要不同变比的产品, 只需提供技术要求, 我们可为客户进行设计与制作。



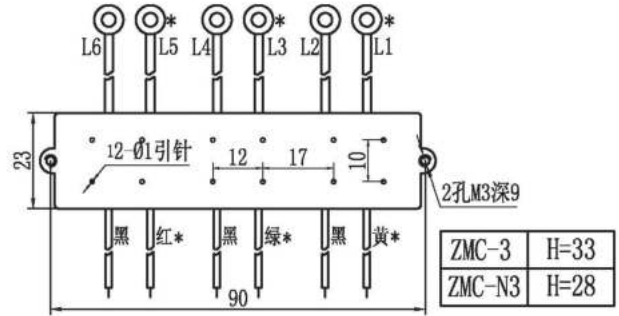
# ZMC-3系列电度表专用互感器

## 结构参数:



"\*"为同名端

主视图



底视图

ZMC-3	H=33
ZMC-N3	H=28

## 电气参数:

测试条件		
测试频率	50Hz	
测试温度	25°C	
相对湿度	80%~90%	
线圈内阻		
电气特性		
工频耐压强度	4kV, 1min	
绝缘电阻	>500MΩ	
比差及相位差	5% $I_R$ , 比差 $\leq \pm 0.1\%$ , 相位差 $\leq 15'$	
	20% $I_R$ , 比差 $\leq \pm 0.1\%$ , 相位差 $\leq 13'$	
	100% $I_R$ , 比差 $\leq \pm 0.1\%$ , 相位差 $\leq 10'$	
	$I_{max}$ , 比差 $\leq \pm 0.1\%$ , 相位差 $\leq 8'$	

## 主要技术参数:

型号	参数	一次电流 (A)	二次电流 (mA)	二次负荷 ( $\Omega$ )	准确级	耐压强度 (V)	高度	备注
ZMC-3		1.5(6)	5	20	0.1	3000	33	引线或引针输出
ZMC-3		5(10)	5	20	0.1	3000	33	引线或引针输出
ZMC-N3		1.5(6)	5	20	0.1	3000	28	引线输出
ZMC-N3		5(10)	5	20	0.1	3000	28	引线输出

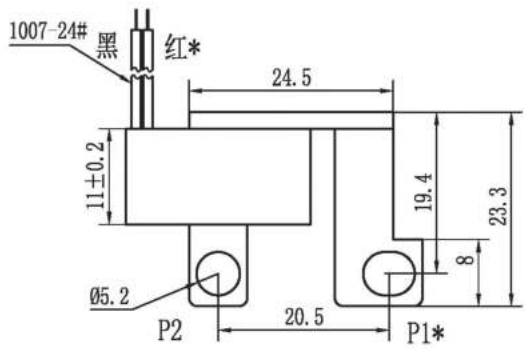
注: 表格中是常用型号, 如客户需要不同变比的产品, 只需提供技术要求, 我们可为客户进行设计与制作。



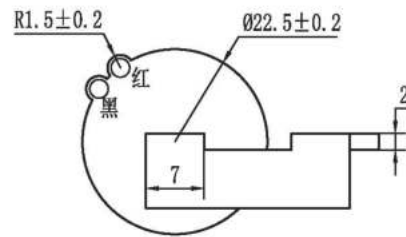
# ZM-CBL系列电度表专用互感器

ZM-CBL系列电度表专用互感器，精度高，一致性好

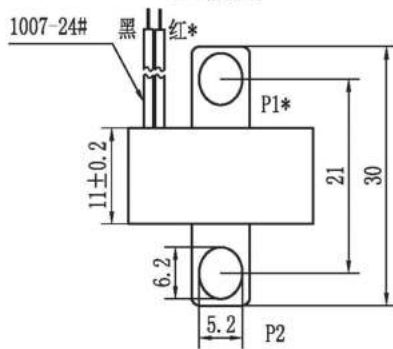
**结构参数：**（下图分别为U型铜件和一字型铜件）



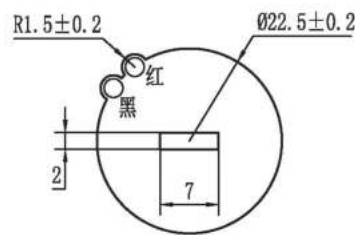
主视图



俯视图



主视图



俯视图

**主要技术参数：**

参数	型号	ZM-CBL
额定输入电流		5A
额定输出电流		2.5mA
变比		2000:1
相位差		≤30' (5%I <sub>b</sub> , R=10Ω)
线性范围		0~60A
线性度		0.2%
精度等级		0.2级
陆离耐压		4000V
用途		单相或三相电路
密封材料		环氧树脂
安装方式		螺装
工作温度		-40℃~+85℃

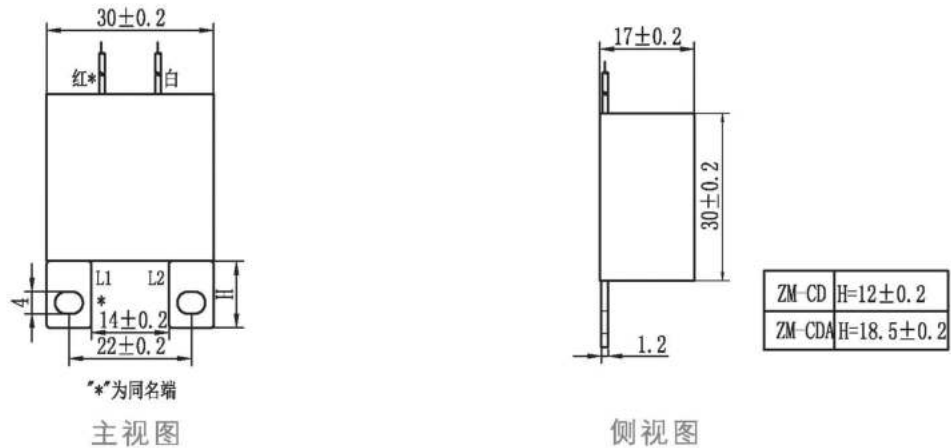
注：表中是客户常用型号，如客户需不同变比的产品，客户只需提出技术要求，我们可为客户进行设计与制作。





# ZM-CD系列电度表专用互感器

## 结构参数:



## 电气参数:

测试条件		<p>原理图</p>
测试频率	50Hz	
测试温度	25℃	
相对湿度	80%~90%	
电气特性		
工频耐压强度	4kV, 1min	
绝缘电阻	>500MΩ	
比差及相位差	5% $I_R$ , 比差≤±0.1%, 相位差≤15'	
	20% $I_R$ , 比差≤±0.1%, 相位差≤13'	
	100% $I_R$ , 比差≤±0.1%, 相位差≤10'	
	$I_{max}$ , 比差≤±0.1%, 相位差≤8'	

## 主要技术参数:

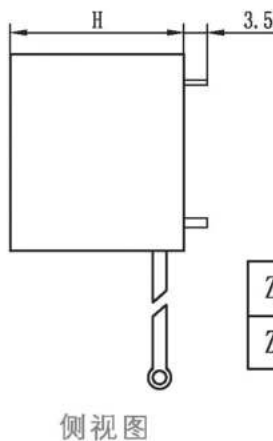
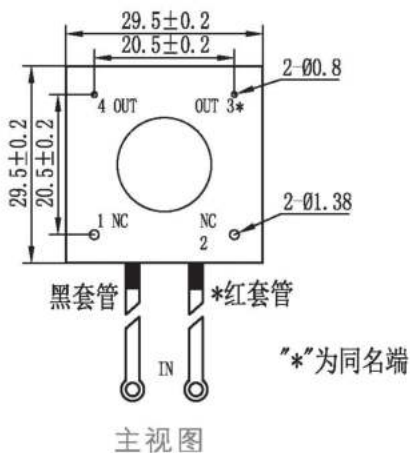
型号	一次电流 (A)	二次电流 (mA)	二次负荷 (Ω)	准确级	耐压强度 (V)	高度	适用范围
ZM-CD	1.5(6)	5	20	0.1	2500	12	单相或三相电路
ZM-CD	5(10)	5	20	0.1	2500	12	
ZM-CDA	1.5(6)	5	20	0.1	2500	18.5	
ZM-CDA	5(10)	5	20	0.1	2500	18.5	

注: 表格中是常用型号, 如客户需要不同变比的产品, 只需提供技术要求, 我们可为客户进行设计与制作。



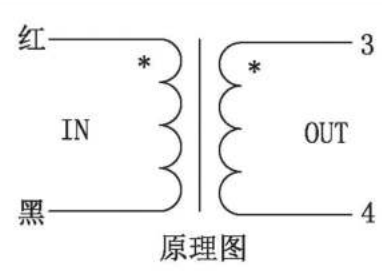
# ZM-CE/CG系列电度表专用互感器

## 结构参数:



ZM-CE	H=26±0.2
ZM-CG	H=23±0.2

## 电气参数:

测试条件		 <p>原理图</p>
测试频率	50Hz	
测试温度	25℃	
相对湿度	80%~90%	
电气特性		
工频耐压强度	4kV, 1min	
绝缘电阻	>500MΩ	
比差及相位差	5%I <sub>R</sub> , 比差≤±0.1%, 相位差≤15'	
	20%I <sub>R</sub> , 比差≤±0.1%, 相位差≤13'	
	100%I <sub>R</sub> , 比差≤±0.1%, 相位差≤10'	
	I <sub>max</sub> , 比差≤±0.1%, 相位差≤8'	

## 主要技术参数:

型号	一次电流 (A)	二次电流 (mA)	二次负荷 (Ω)	准确级	耐压强度 (V)	高度	适用范围
ZM-CE	1.5(6)	5	20	0.1	3000	26	单相或三相电路
ZM-CE	5(10)	5	20	0.1	3000	26	
ZM-CG	1.5(6)	5	20	0.1	3000	23	
ZM-CG	5(10)	5	20	0.1	3000	23	

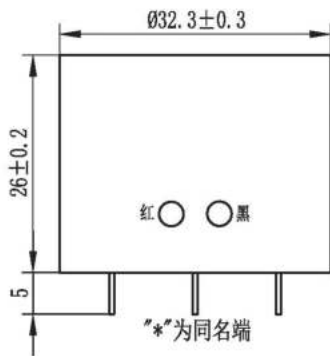
注: 表格中是常用型号, 如客户需要不同变比的产品, 只需提供技术要求, 我们可为客户进行设计与制作。



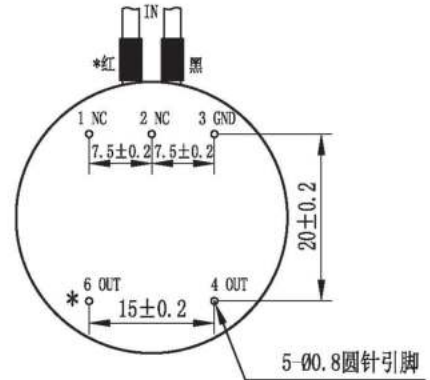
# ZM-BCT系列电流互感器

ZM-BCT系列电流互感器，直接电压输出，不需电源，可靠性高，用于电力测量与保护

## 结构参数:

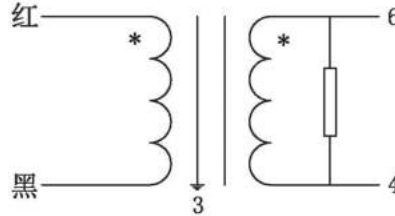


主视图



底视图

## 电路原理:



## 主要技术参数:

型号	额定输入电流(A)	额定输出电压(V)	精度等级	相位差	过载倍数	耐压强度(V)	备注
ZM-BCT 0.5A/1.5V	0.5	1.5	0.1	≤5'	2	3000	测量用
ZM-BCT 1.2A/3.53V	1	2.941	0.1	≤10'	2		
ZM-BCT 1.2A/7.07V	1	5.891	0.1	≤10'	2		
ZM-BCT 6A/3.53V	5	2.941	0.1	≤5'	2		
ZM-BCT 6A/7.07V	5	5.891	0.1	≤5'	2		
ZM-BCT 20A/3.53V	1	0.1765	0.2	≤20'	20	3000	保护用
ZM-BCT 20A/7.07V	1	0.3535	0.2	≤20'	20		
ZM-BCT 100A/3.53V	5	0.1765	0.2	≤20'	20		
ZM-BCT 100A/7.07V	5	0.3535	0.2	≤20'	20		
ZM-BCT 100A/7.5V	5	0.375	0.2	≤20'	20		
ZM-BCT 150A/3.53V	5	0.1176	0.2	≤20'	30	3000	抗直流分量
ZM-BCTH 100A/3.53V	5	0.1765	0.2	≤60'	20		
ZM-BCTH 150A/3.53V	5	0.1176	0.2	≤60'	30		
ZM-BCTH 100A/7.07V	5	0.3535	0.2	≤60'	20		

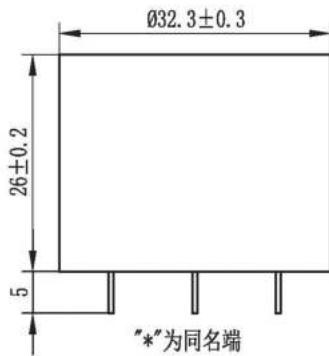
注：表中是客户常用型号，如客户需要不同变比的产品，客户只需提供技术要求，我们可为客户进行设计与制作。



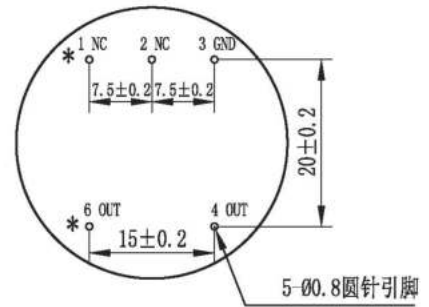
# ZM-BPT系列电压互感器

ZM-BPT系列电压互感器,精度高,一致性好,不需电源,可靠性高,用于电力测量

## 结构参数:

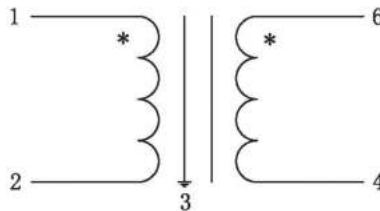


主视图



底视图

## 电路原理:



## 主要技术参数:

型号	额定输入电压(V)	额定输出电压(V)	额定电压空载电流(mA)	精度等级	相位差	过载倍数	耐压强度(V)
ZM-BPT 100V/6V	100	6	≤0.5	0.1	≤5'	1.2	3000
ZM-BPT 120V/1V	100	0.8333	≤0.5	0.1	≤5'	1.3	
ZM-BPT 120V/1.768V	100	1.473	≤0.5	0.1	≤5'	1.3	
ZM-BPT 120V/3.53V	100	2.941	≤0.5	0.1	≤5'	1.3	
ZM-BPT 120V/3.6V	100	3	≤0.5	0.1	≤5'	1.3	
ZM-BPT 120V/7.07V	100	5.891	≤0.5	0.1	≤5'	1.3	
ZM-BPT 150V/3.53V	100	2.333	≤0.5	0.1	≤5'	1.5	
ZM-BPT 200V/7.07V	100	3.535	≤0.5	0.1	≤5'	1.2	
ZM-BPT 264V/3.53V	220	2.941	≤0.5	0.1	≤5'	1.3	
ZM-BPT 456V/3.53V	380	2.941	≤0.5	0.1	≤5'	1.2	
ZM-BPT 456V/7.07V	380	5.891	≤0.5	0.1	≤5'	1.2	

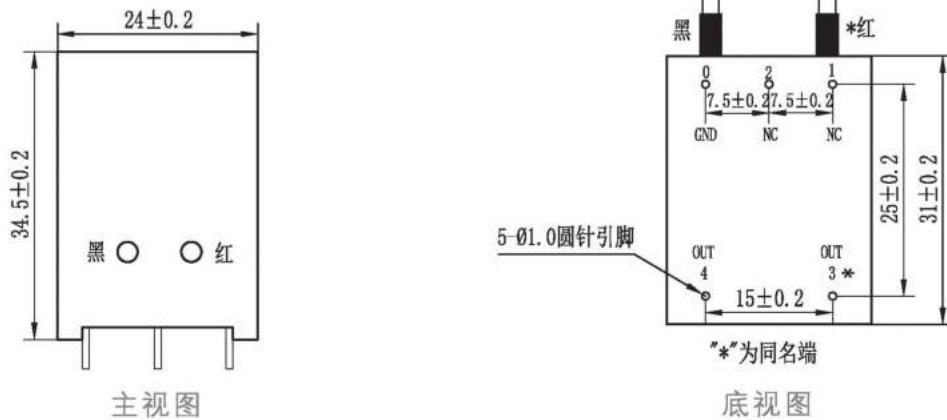
注:表中是客户常用型号,如客户需要不同变比的产品,客户只需提供技术要求,我们可为客户进行设计与制作。



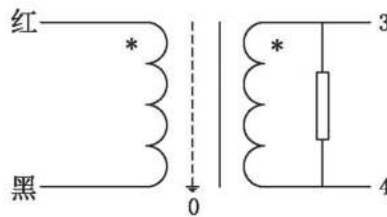
# ZM-CT系列电流互感器

ZM-CT系列电流互感器，直接电压输出，不需电源，可靠性高，用于电力测量与保护

## 结构参数：



## 电路原理：



## 主要技术参数：

型号	额定输入电流(A)	额定输出电压(V)	精度等级	相位差	过载倍数	耐压强度(V)	备注
ZM-CT 1.2A/3.5V	1	2.916	0.1	≤5'	2	3000	测量
ZM-CT 1.2A/3.53V	1	2.941	0.1	≤5'	2		
ZM-CT 1.2A/3.6V	1	3.0	0.1	≤5'	2		
ZM-CT 6A/3.5V	5	2.916	0.1	≤5'	2		
ZM-CT 6A/3.53V	5	2.941	0.1	≤5'	2		
ZM-CT 6A/3.6V	5	3.0	0.1	≤5'	2		
ZM-CT 100A/3.5V	5	0.175	0.2	≤20'	20	3000	保护
ZM-CT 100A/3.515V	5	0.1757	0.2	≤20'	20		
ZM-CT 100A/3.53V	5	0.1765	0.2	≤20'	20		
ZM-CT 150A/3.53V	5	0.1176	0.2	≤20'	30		
ZM-CTH 100A/3.5V	5	0.175	0.2	≤60'	20	3000	抗直流分量
ZM-CTH 100A/3.515V	5	0.1757	0.2	≤60'	20		

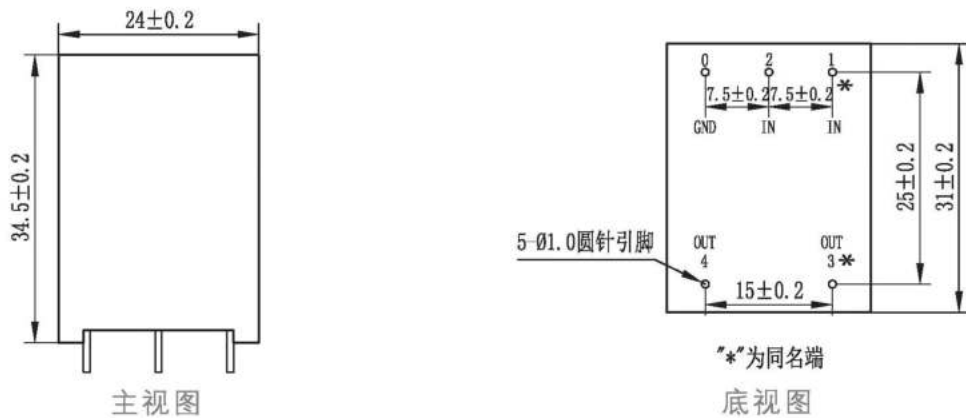
注：表中是客户常用型号，如客户需要不同变比的产品，客户只需提供技术要求，我们可为客户进行设计与制作。



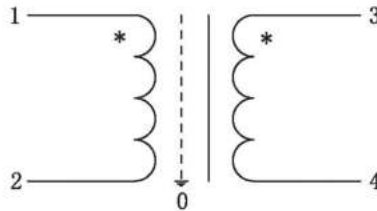
# ZM-PT系列电压互感器

ZM-PT 系列电压互感器，精度高，一致性好，不需电源，可靠性高，用于电力测量

## 结构参数：



## 电路原理：



## 主要技术参数：

型号	额定输入电压(V)	额定输出电压(V)	额定电压空载电流(mA)	精度等级	相位差	过载倍数	耐压强度(V)
ZM-PT 120V/1V	100	0.8333	≤0.5	0.1	≤5'	1.3	3000
ZM-PT 120V/1.768V	100	1.473	≤0.5	0.1	≤5'	1.3	
ZM-PT 120V/3.53V	100	2.941	≤0.5	0.1	≤5'	1.3	
ZM-PT 120V/3.6V	100	3	≤0.5	0.1	≤5'	1.3	
ZM-PT 120V/7.07V	100	5.891	≤0.5	0.1	≤5'	1.3	
ZM-PT 150V/3.5V	100	2.333	≤0.5	0.1	≤5'	1.5	
ZM-PT 200V/7.07V	100	3.535	≤0.5	0.1	≤5'	2	
ZM-PT 264V/3.53V	220	2.941	≤0.5	0.1	≤5'	1.3	

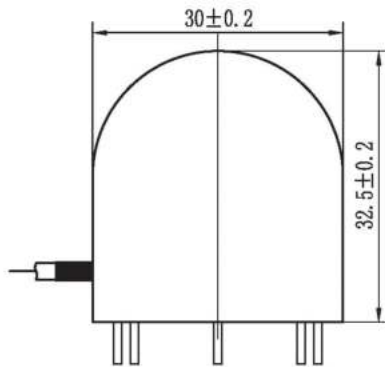
注：表中是客户常用型号，如客户需要不同变比的产品，客户只需提供技术要求，我们可为客户进行设计与制作。



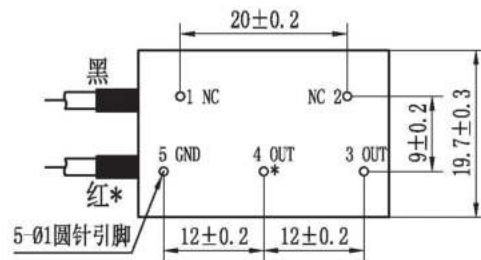
# ZM-GCT系列电流互感器

ZM-GCT系列电流互感器，直接电压输出，不需电源，可靠性高，用于电力测量与保护

## 结构参数：



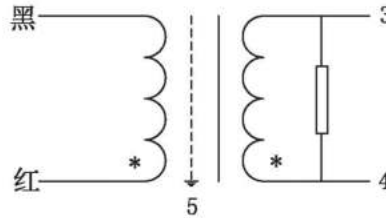
主视图



\*为同名端

底视图

## 电路原理：



## 主要技术参数：

型号	额定输入电流(A)	额定输出电压(V)	精度等级	相位差	过载倍数	耐压强度(V)	备注
ZM-GCT 1A/3.53V	1	3.53	0.1	≤5'	2	3000	测量用
ZM-GCT 2A/3.53V	2	3.53	0.1	≤5'	2		
ZM-GCT 6A/1.414V	5	1.178	0.1	≤5'	2		
ZM-GCT 6A/2.4V	5	2.0	0.1	≤5'	2		
ZM-GCT 6A/3.53V	5	2.941	0.1	≤5'	2		
ZM-GCT 20A/1.414V	1	0.0707	0.2	≤20'	20	3000	保护用
ZM-GCT 20A/2.4V	1	0.12	0.2	≤20'	20		
ZM-GCT 20A/3.53V	1	0.1765	0.2	≤20'	20		
ZM-GCT 100A/1.414V	5	0.0707	0.2	≤20'	20		
ZM-GCT 100A/2.4V	5	0.12	0.2	≤20'	20		
ZM-GCT 100A/3.53V	5	0.1765	0.2	≤20'	20		

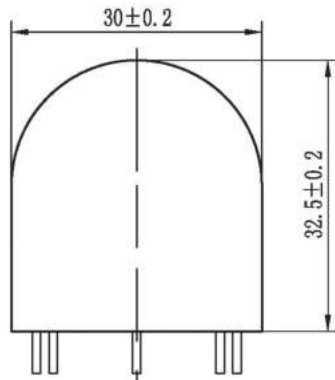
注：表中是客户常用型号，如客户需要不同变比的产品，客户只需提供技术要求，我们可为客户进行设计与制作。



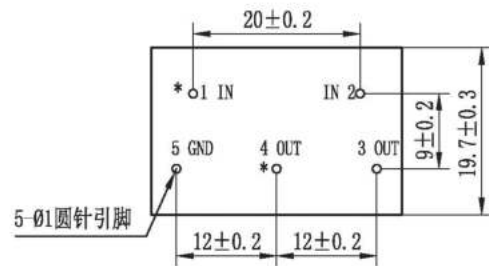
# ZM-GPT系列电压互感器

ZM-GPT系列电压互感器，精度高，一致性好，不需电源，可靠性高，用于电力测量

## 结构参数：



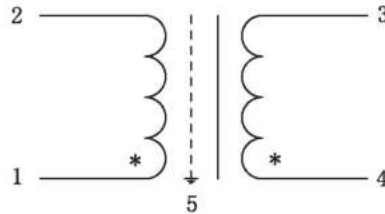
主视图



\*为同名端

底视图

## 电路原理：



## 主要技术参数：

型号	额定输入电压(V)	额定输出电压(V)	额定电压空载电流(mA)	精度等级	相位差	过载倍数	耐压强度(V)
ZM-GPT 120V/1.414V	100	1.178	≤0.5	0.1	≤5'	1.3	3000
ZM-GPT 120V/2.4V	100	2.0	≤0.5	0.1	≤5'	1.3	
ZM-GPT 120V/3.53V	100	2.941	≤0.5	0.1	≤5'	1.3	
ZM-GPT 120V/3.6V	100	3	≤0.5	0.1	≤5'	1.3	
ZM-GPT 120V/7.07V	100	5.891	≤0.5	0.1	≤5'	1.3	

注：表中是客户常用型号，如客户需要不同变比的产品，客户只需提供技术要求，我们可为客户进行设计与制作。

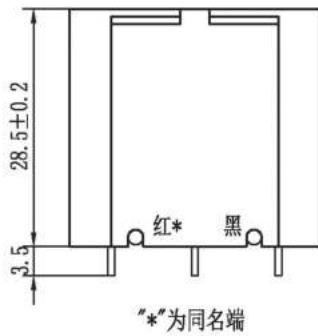




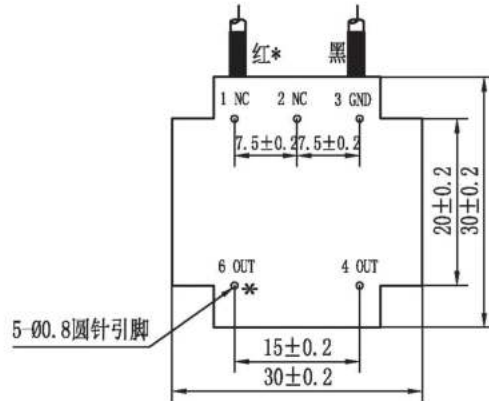
# ZM-RCT系列电流互感器

ZM-RCT 系列电流互感器，直接电压输出，不需电源，可靠性高，用于电力保护

## 结构参数：

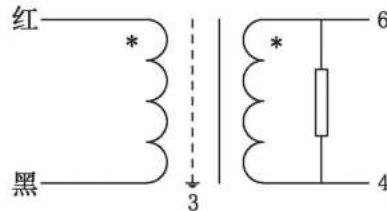


主视图



底视图

## 电路原理：



## 主要技术参数：

型号	额定输入电流(A)	额定输出电压(V)	精度等级	相位差	过载倍数	耐压强度(V)	备注
ZM-RCT 20A/6.4V	1	0.32	0.5	≤1.5°	20	3000	保护用
ZM-RCT 24A/3.53V	1	0.1471	0.5	≤1.5°	24		
ZM-RCT 100A/3.53V	5	0.1765	0.5	≤1.5°	20		
ZM-RCT 100A/6.4V	5	0.32	0.5	≤1.5°	20		
ZM-RCT 100A/7.07V	5	0.3535	0.5	≤1.5°	20		
ZM-RCT 120A/3.53V	5	0.1471	0.5	≤1.5°	24		

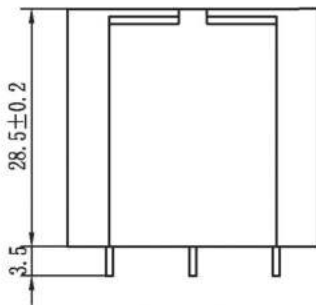
注：该系列互感器抗饱和强，剩磁小，可靠性高，适合110KV及以上变压器差动保护、发变保护及电路等保护。表中是常用型号，如需要不同变比的产品，我们可重新进行设计与制作。



# ZM-RPT系列电压互感器

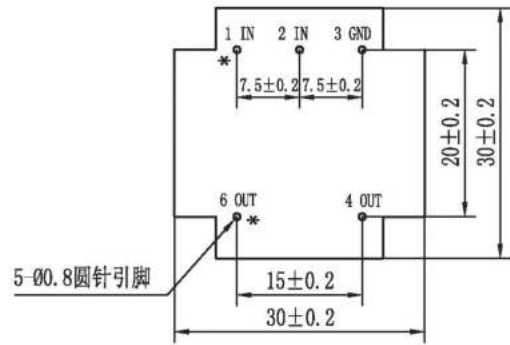
ZM-RPT 系列电压互感器, 精度高, 一致性好, 不需电源, 可靠性高, 用于电力测量

## 结构参数:



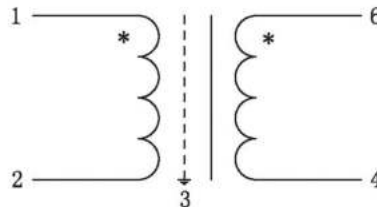
"\*"为同名端

主视图



底视图

## 电路原理:



## 主要技术参数:

型号	额定输入电压(V)	额定输出电压(V)	额定电压空载电流(mA)	精度等级	相位差	过载倍数	耐压强度(V)
ZM-RPT 100V/4.2V	100	4.2	≤0.5	0.2	≤35'	1.3	3000
ZM-RPT 120V/3.53V	100	2.942	≤0.5	0.2	≤35'	1.3	
ZM-RPT 120V/6.36V	100	5.3	≤0.5	0.2	≤35'	1.3	
ZM-RPT 456V/3.53V	380	2.942	≤0.5	0.2	≤35'	1.2	
ZM-RPT 456V/6.36V	380	5.3	≤0.5	0.2	≤35'	1.2	

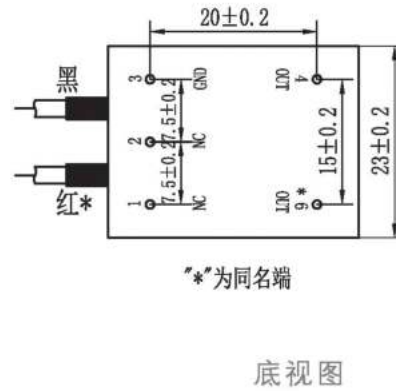
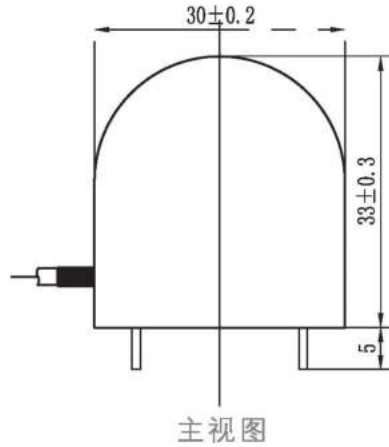
注: 该系列互感器抗浪涌剩磁小, 可靠性高适合100V在输入220V时适时不坏。表中是常用型号, 如需要不同变比的产品, 我们可重新进行设计与制作。



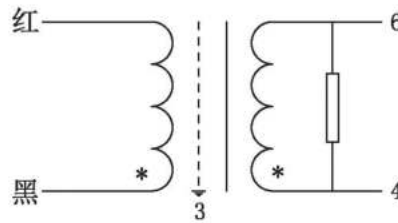
# ZM-TCTA系列电流互感器

ZM-TCTA系列电流互感器，直接电压输出，不需电源，可靠性高，用于电力测量与保护

## 结构参数：



## 电路原理：



## 主要技术参数：

型号	额定输入电流(A)	额定输出电压(V)	精度等级	相位差	过载倍数	耐压强度(V)	备注
ZM-TCTA 1.2A/3.53V	1	2.941	0.1	≤5'	2	3000	测量用
ZM-TCTA 1.2A/7.07V	1	5.891	0.1	≤5'	2		
ZM-TCTA 6A/3.53V	5	2.941	0.1	≤5'	2		
ZM-TCTA 6A/7.07V	5	5.891	0.1	≤5'	2		
ZM-TCTA 20A/3.53V	1	0.1765	0.2	≤20'	20	3000	保护用
ZM-TCTA 20A/7.07V	1	0.3535	0.2	≤20'	20		
ZM-TCTA 100A/3.53V	5	0.1765	0.2	≤20'	20		
ZM-TCTA 100A/7.07V	5	0.3535	0.2	≤20'	20		
ZM-TCTA 150A/3.53V	5	0.1176	0.2	≤20'	30		

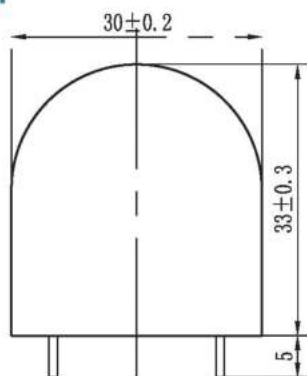
注：表中是客户常用型号，如客户需要不同变比的产品，客户只需提供技术要求，我们可为客户进行设计与制作。



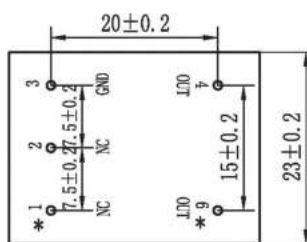
# ZM-TPTA系列电压互感器

ZM-TPTA系列电压互感器，精度高，一致性好，不需电源，可靠性高，用于电力测量

## 结构参数:



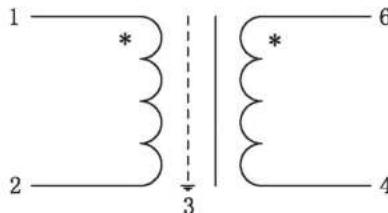
主视图



"\*"为同名端

底视图

## 电路原理:



## 主要技术参数:

型号	额定输入电压(V)	额定输出电压(V)	额定电压空载电流(mA)	精度等级	相位差	过载倍数	耐压强度(V)
ZM-TPTA 120V/1V	100	0.8333	≤0.5	0.1	≤5'	1.3	3000
ZM-TPTA 120V/1.768V	100	1.473	≤0.5	0.1	≤5'	1.3	
ZM-TPTA 120V/3.53V	100	2.941	≤0.5	0.1	≤5'	1.3	
ZM-TPTA 120V/3.6V	100	3	≤0.5	0.1	≤5'	1.3	
ZM-TPTA 120V/7.07V	100	5.891	≤0.5	0.1	≤5'	1.3	
ZM-TPTA 150V/3.5V	100	2.333	≤0.5	0.1	≤5'	1.5	
ZM-TPTA 200V/7.07V	100	3.535	≤0.5	0.1	≤5'	2	
ZM-TPTA 264V/3.53V	220	2.941	≤0.5	0.1	≤5'	1.3	
ZM-TPTA 456V/3.53V	380	2.941	≤0.5	0.1	≤5'	1.2	
ZM-TPTA 456V/7.07V	380	5.891	≤0.5	0.1	≤5'	1.2	

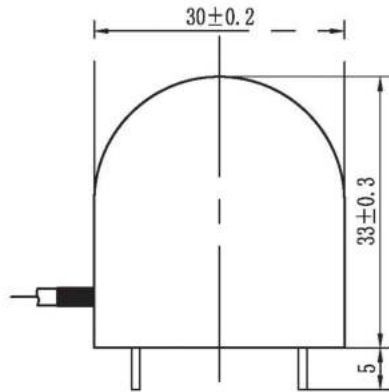
注：表中是客户常用型号，如客户需要不同变比的产品，客户只需提供技术要求，我们可为客户进行设计与制作。



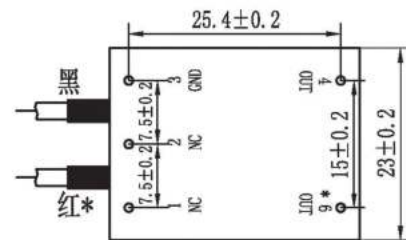
# ZM-TCTB系列电流互感器

ZM-TCTB系列电流互感器，直接电压输出，不需电源，可靠性高，用于电力测量与保护

## 结构参数：



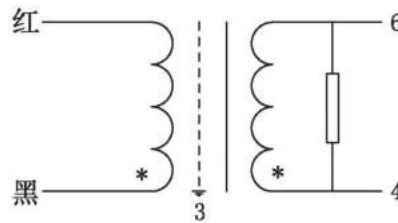
主视图



"\*"为同名端

底视图

## 电路原理：



## 主要技术参数：

型号	额定输入电流(A)	额定输出电压(V)	精度等级	相位差	过载倍数	耐压强度(V)	备注
ZM-TCTB 1.2A/3.53V	1	2.941	0.1	≤5'	2	3000	测量用
ZM-TCTB 1.2A/7.07V	1	5.891	0.1	≤5'	2		
ZM-TCTB 6A/3.53V	5	2.941	0.1	≤5'	2		
ZM-TCTB 6A/7.07V	5	5.891	0.1	≤5'	2		
ZM-TCTB 20A/3.53V	1	0.1765	0.2	≤20'	20	3000	保护用
ZM-TCTB 20A/7.07V	1	0.3535	0.2	≤20'	20		
ZM-TCTB 100A/3.53V	5	0.1765	0.2	≤20'	20		
ZM-TCTB 100A/7.07V	5	0.3535	0.2	≤20'	20		
ZM-TCTB 150A/3.53V	5	0.1176	0.2	≤20'	30		

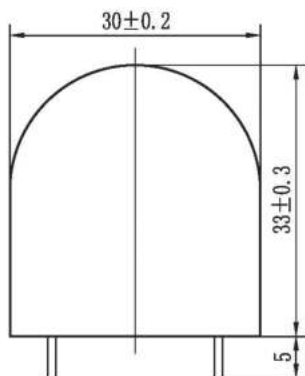
注：表中是客户常用型号，如客户需要不同变比的产品，客户只需提供技术要求，我们可为客户进行设计与制作。



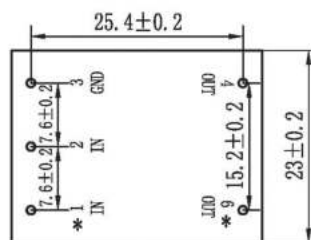
# ZM-TPTB系列电压互感器

ZM-TPTB系列电压互感器，精度高，一致性好，不需电源，可靠性高，用于电力测量

## 结构参数：



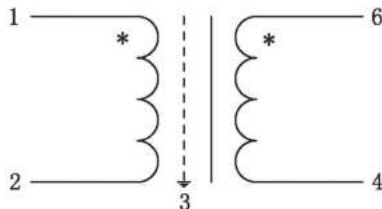
主视图



“\*”为同名端

底视图

## 电路原理：



## 主要技术参数：

型号	额定输入电压(V)	额定输出电压(V)	额定电压空载电流(mA)	精度等级	相位差	过载倍数	耐压强度(V)
ZM-TPTB 120V/1V	100	0.8333	≤0.5	0.1	≤5'	1.3	3000
ZM-TPTB 120V/1.768V	100	1.473	≤0.5	0.1	≤5'	1.3	
ZM-TPTB 120V/3.53V	100	2.941	≤0.5	0.1	≤5'	1.3	
ZM-TPTB 120V/3.6V	100	3	≤0.5	0.1	≤5'	1.3	
ZM-TPTB 120V/7.07V	100	5.891	≤0.5	0.1	≤5'	1.3	
ZM-TPTB 150V/3.5V	100	2.333	≤0.5	0.1	≤5'	1.5	
ZM-TPTB 200V/7.07V	100	3.535	≤0.5	0.1	≤5'	2	
ZM-TPTB 264V/3.53V	220	2.941	≤0.5	0.1	≤5'	1.3	
ZM-TPTB 456V/3.53V	380	2.941	≤0.5	0.1	≤5'	1.2	
ZM-TPTB 456V/7.07V	380	5.891	≤0.5	0.1	≤5'	1.2	

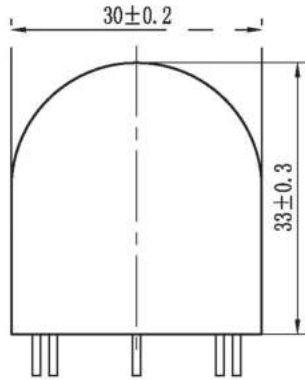
注：表中是客户常用型号，如客户需要不同变比的产品，客户只需提供技术要求，我们可为客户进行设计与制作。



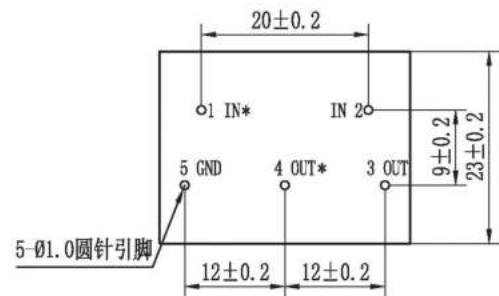
# ZM-TPTC系列电压互感器

ZM-TPTC系列电压互感器，精度高，一致性好，不需电源，可靠性高，用于电力测量

## 结构参数:



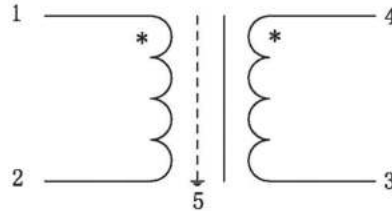
主视图



\*为同名端

底视图

## 电路原理:



## 主要技术参数:

型号	额定输入电压(V)	额定输出电压(V)	额定电压空载电流(mA)	精度等级	相位差	过载倍数	耐压强度(V)
ZM-TPTC 120V/1V	100	0.8333	≤0.5	0.1	≤5'	1.3	3000
ZM-TPTC 120V/1.768V	100	1.473	≤0.5	0.1	≤5'	1.3	
ZM-TPTC 120V/3.53V	100	2.941	≤0.5	0.1	≤5'	1.3	
ZM-TPTC 120V/3.6V	100	3	≤0.5	0.1	≤5'	1.3	
ZM-TPTC 120V/7.07V	100	5.891	≤0.5	0.1	≤5'	1.3	
ZM-TPTC 150V/3.5V	100	2.333	≤0.5	0.1	≤5'	1.5	
ZM-TPTC 200V/7.07V	100	3.535	≤0.5	0.1	≤5'	2	
ZM-TPTC 264V/3.53V	220	2.941	≤0.5	0.1	≤5'	1.3	
ZM-TPTC 456V/3.53V	380	2.941	≤0.5	0.1	≤5'	1.2	
ZM-TPTC 456V/7.07V	380	5.891	≤0.5	0.1	≤5'	1.2	

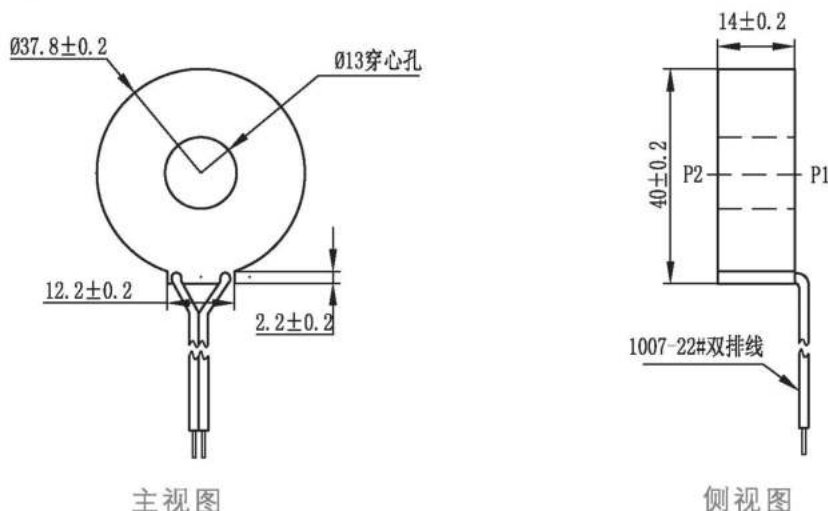
注:表中是客户常用型号,如客户需要不同变比的产品,客户只需提供技术要求,我们可为客户进行设计与制作。



# ZEMCT303系列电流互感器

ZEMCT303系列电流互感器，主要用于电机软启动电流采样

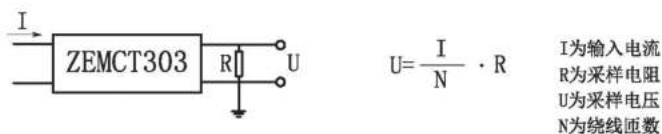
## 结构参数:



## 主要技术参数:

参数 \ 型号	ZEMCT303A	ZEMCT303B
额定输入电流	5~40A	5~80A
额定输出电流	5~40mA	2.5~40mA
变比	1000:1	2000:1
相位差	≤200' (输入为 10A, 采样电阻为 5Ω)	≤200' (输入为 10A, 采样电阻为 5Ω)
线性范围	0~400A (采样电阻为 5Ω)	0~800A (采样电阻为 5Ω)
线性度	≤5%(5%点~120%点)	≤3%(5%点~120%点)
允许误差	-5% ≤ f ≤ 0 (输入为 10A, 采样电阻为 5Ω)	-3% ≤ f ≤ 0 (输入为 10A, 采样电阻为 5Ω)
输出引线	红黑 (P1 与红线同名)	蓝黑 (P1 与蓝线同名)
用途	电机软启动电流采样	电机软启动电流采样
密封材料	环氧树脂	
安装方式	穿心式	
工作温度	-40℃~+85℃	

## 使用说明图:



注: ZEMCT303用于保护, 典型用法如图所示。

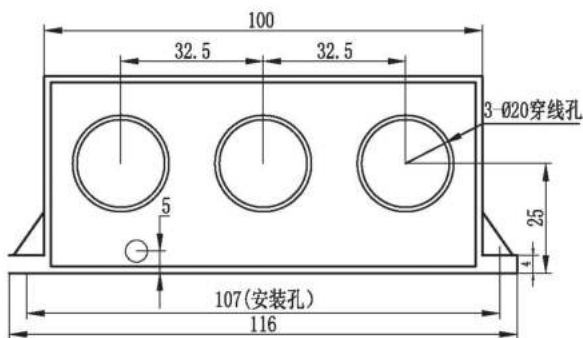




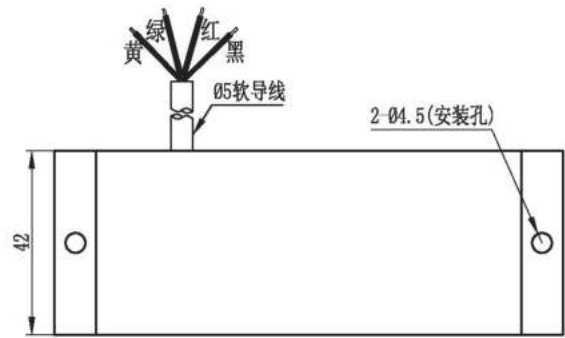
# ZMCT305系列精密电流互感器

ZMCT305 系列电流互感器，精度高，一致性好，用于电动机保护

## 结构参数：



主视图



侧视图

## 主要技术参数：

参数	型号	ZMCT305
额定输入电流		5~100A
额定输出电压		0~1V
线性范围		0~1000A
线性度		≤0.2%(20%点~120%点)
允许误差		-0.5%≤f≤+0.5% (额定输入时)
相位差		≤60' (额定输入时)
绝缘耐压		3000V
用途		电动机保护
密封材料		环氧树脂
安装方式		螺装
工作温度		-40℃~+85℃

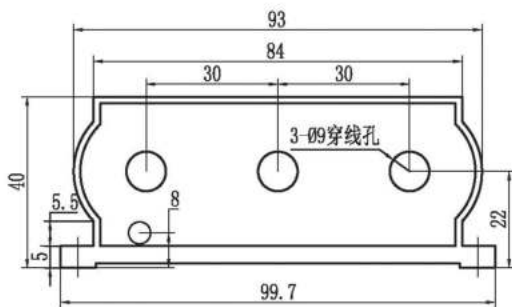
注：该系列产品主要用于检测大电流，我公司可根据客户要求生产不同规格的大电流产品。



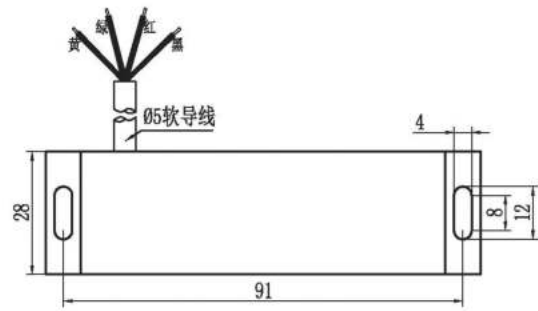
# ZMCT306系列精密电流互感器

ZMCT306 系列电流互感器，精度高，一致性好，用于电动机保护

## 结构参数：



主视图



侧视图

## 主要技术参数：

参数	型号	ZMCT306
额定输入电流		1~25A
额定输出电压		0~1V
线性范围		0~250A
线性度		≤0.2%(20%点~120%点)
允许误差		-0.5%≤f≤+0.5% (额定输入时)
相位差		≤60' (额定输入时)
陆离耐压		3000V
用途		电动机保护
密封材料		环氧树脂
安装方式		螺装
工作温度		-40℃~+85℃

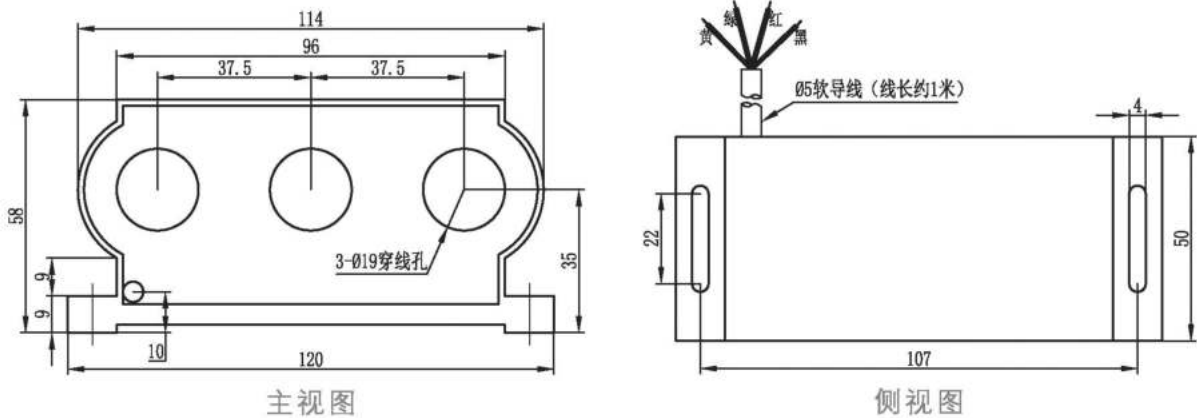
注：该系列产品主要用于检测大电流，我公司可根据客户要求生产不同规格的大电流产品。



# ZMCT307系列精密电流互感器

ZMCT307 系列电流互感器，精度高，一致性好，用于电动机保护

## 结构参数：



## 主要技术参数：

参数	型号	ZMCT307
额定输入电流		5~150A
额定输出电压		0~1V
线性范围		0~1500A
线性度		≤0.2%(20%点~120%点)
允许误差		-0.5%≤f≤+0.5% (额定输入时)
相位差		≤60' (额定输入时)
陆离耐压		3000V
用途		电动机保护
密封材料		环氧树脂
安装方式		螺装
工作温度		-40℃~+70℃

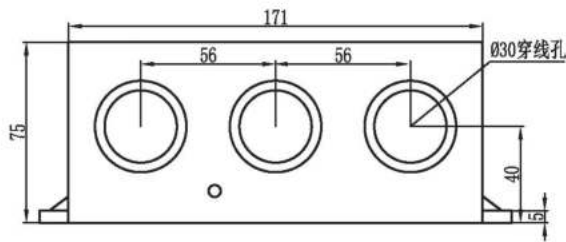
注：该系列产品主要用于检测大电流，我公司可根据客户要求生产不同规格的大电流产品。



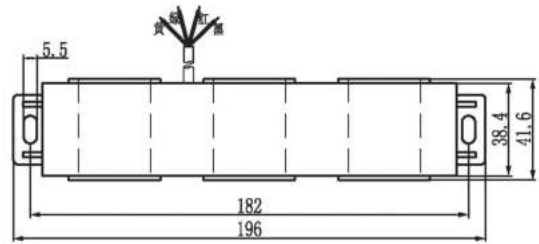
# ZMCT308系列精密电流互感器

ZMCT308 系列电流互感器，精度高，一致性好，用于电动机保护

## 结构参数：



主视图



侧视图

## 主要技术参数：

参数	型号	ZMCT308
额定输入电流		100~400A
额定输出电压		0~1V
线性范围		0~4000A
线性度		≤0.2%(20%点~120%点)
允许误差		-0.5%≤f≤+0.5% (额定输入时)
相位差		≤60' (额定输入时)
绝缘耐压		3000V
用途		电动机保护
密封材料		环氧树脂
安装方式		螺装
工作温度		-40℃~+70℃

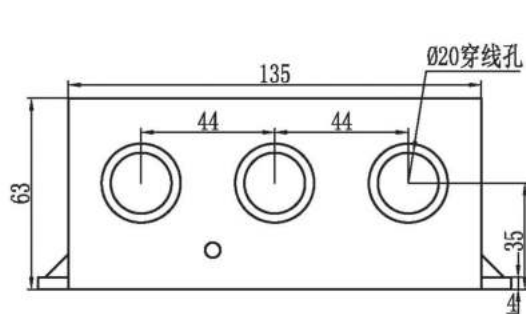
注：该系列产品主要用于检测大电流，我公司可根据客户要求生产不同规格的大电流产品。



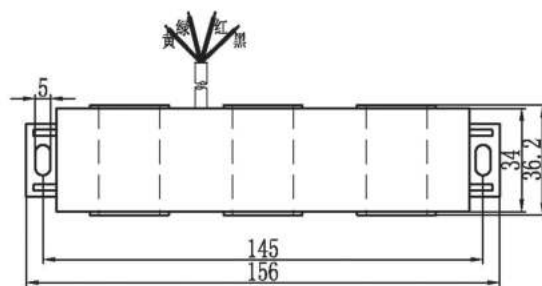
# ZMCT309系列精密电流互感器

ZMCT309 系列电流互感器，精度高，一致性好，用于电动机保护

## 结构参数：



主视图



底视图

## 主要技术参数：

参数	型号	ZMCT309
额定输入电流		100~200A
额定输出电压		0~1V
线性范围		0~2000A
线性度		≤0.2%(20%点~120%点)
允许误差		-0.5%≤f≤+0.5% (额定输入时)
相位差		≤60' (额定输入时)
陆离耐压		3000V
用途		电动机保护
密封材料		环氧树脂
安装方式		螺装
工作温度		-40℃~+70℃

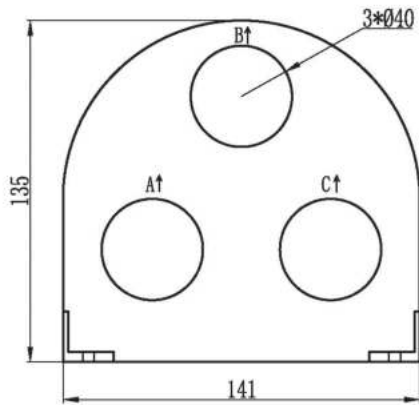
注：该系列产品主要用于检测大电流，我公司可根据客户要求生产不同规格的大电流产品。



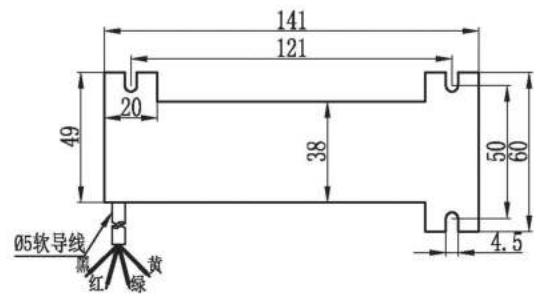
# ZMCT340系列精密电流互感器

ZMCT340 系列电流互感器，精度高，一致性好，用于电动机保护

## 结构参数：



主视图



底视图

## 主要技术参数：

参数	型号	ZMCT340
额定输入电流		100~400A
额定输出电压		0~1V
线性范围		0~4000A
线性度		≤0.2%(20%点~120%点)
允许误差		-0.5%≤f≤+0.5% (额定输入时)
相位差		≤60' (额定输入时)
陆离耐压		3000V
用途		电动机保护
密封材料		环氧树脂
安装方式		螺装
工作温度		-40℃~+70℃

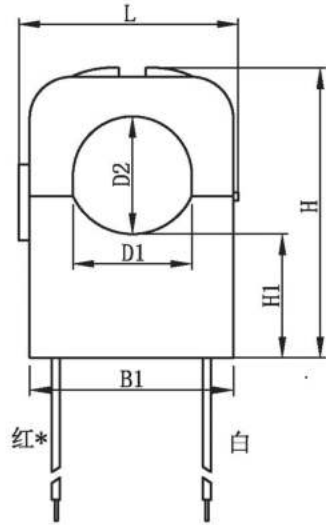
注：该系列产品主要用于检测大电流，我公司可根据客户要求生产不同规格的大电流产品。



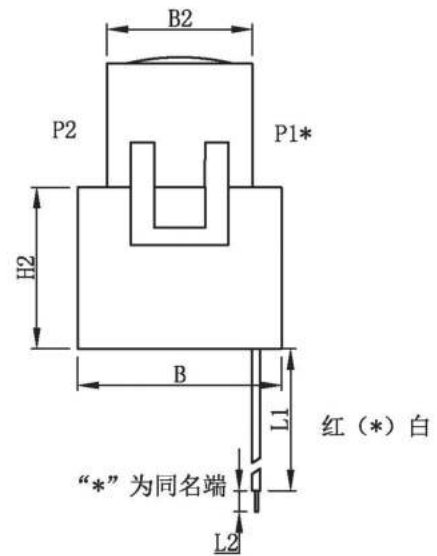
# ZEMCTK系列电流互感器

ZEMCTK电流互感器，主要应用于配电系统改造项目，不用断电拆线，可以快速装卸。

## 结构参数：



主视图



侧视图

## 机械结构参数：

标注尺寸	型号	ZEMCTK01	ZEMCTK02
L		31.5±0.2	25.5±0.2
L1		150±10	1829±10
L2		6±1	6±1
B		30.8±0.3	25.8±0.2
B1		28.5±0.2	22.7±0.2
B2		19.3±0.2	13.9±0.2
H		46.6±0.2	40.6±0.2
H1		22±0.2	21.9±0.2
H2		26.1±0.2	23.1±0.2
D1		16.2±0.2	9.5±0.2
D2		15.8±0.2	10.5±0.2

## 主要技术参数：

参数	型号	ZEMCTK01/02
额定输入电流		60A
额定输出电压		1455mV (外接负载 75Ω)
变比		3000:1
线性范围		0~90A(ZEMCTK02, 75Ω) 0~110A(ZEMCTK01, 75Ω)
比值误差		-2%≤f≤+2%
用途		测量
安装方式		开口式
工作温度		-20℃~+60℃

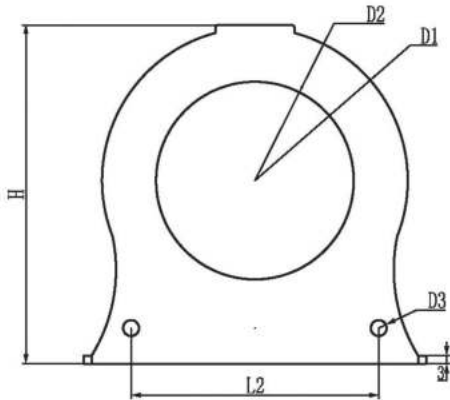
注：表中是客户常用型号，如客户需不同变比的产品，客户只需提出技术要求，我们可为客户进行设计与制作。



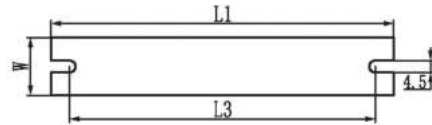
# ZM-LX系列零序电流互感器

ZM-LX 系列圆形互感器，精度高，用于零序电流测量及保护

## 结构参数：



主视图



底视图

型号	D1	D2	D3	L1	L2	L3	H	W	备注
ZM-LX25	25	45.5	2.9	50.6	41.2	44.2	45.5	18	外形不同
ZM-LX45	46	77	4	85	67.6	64.3	77	25.5	如图示
ZM-LX60	63	95	4	95	85	72.4	94.6	23	外形不同
ZM-LX75	75	116	6	130	94	116	127.5	22	如图示
ZM-LX80	80	120	6	130	94	105	125.5	25	如图示
ZM-LX100	100	140	6	150	110	125	146.5	25	如图示

## 主要技术参数：

额定输入电流	0~50A
额定输出电流	0~50mA
变比	1000:1
线性范围	0~50A
线性度	≤0.5% (20%点~100%点)
允许误差	-1%≤f≤+1%(额定输入时)
相位差	3° (额定输入时)
绝缘耐压	3000V
用途	零序电流检测及保护
密封材料	环氧树脂
安装方式	螺装
工作温度	-40℃~+70℃
颜色	黑色

注：该系列产品主要用于检测零序电流，我公司可根据客户要求生产不同规格的大电流产品。