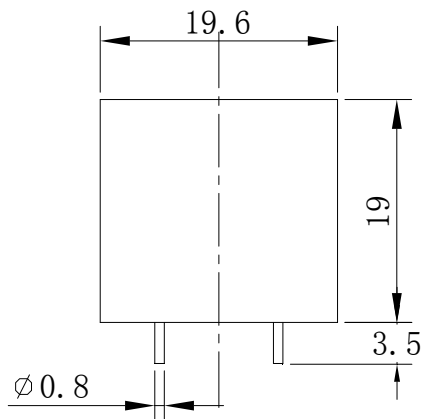
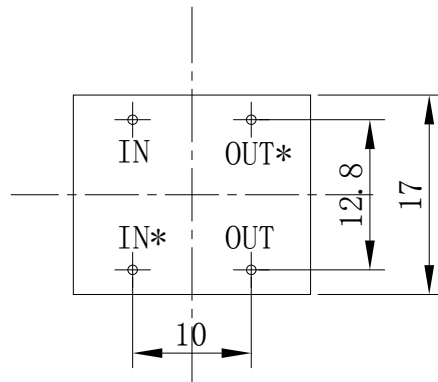


客户名称			档案	TR-JS-GK3121001
产品类型		微型电压互感器	日期	2020.1.19
型号规格		TR3121CH 2mA/2mA		
工作环境	环境温度	-40℃~85℃	贮存温度	-45℃~90℃
	相对湿度	≤90%	气压条件	66kpa~110kpa
电气参数	一次额定电流	2mA	误差非线性	<0.1%
	二次额定电流	2mA	相位差非线性	<15分
	过载倍数	5倍长期工作	工作频率	50Hz
	负载电阻	≤200欧	工频耐压	3KVAC 2mA 1min
机械参数	原边一次	φ0.8镀金插针	一次长度	3.5mm
	副边二次	φ0.8镀金插针	二次长度	3.5mm
	外壳	PBT阻燃塑料	封灌	环氧树脂
	重量	约13.5g	公差	±0.3mm

外形尺寸图 (单位: mm)

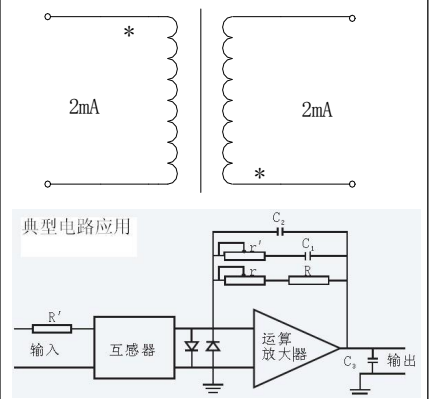


主视图



底视图

电气原理图



安装使用说明:

线圈采用插针引出; 绕组一(IN)、绕组二(OUT)、同名端(\*) 如图所示。互感器匝数比为 1: 1, 使用时在初级回路串接电阻, 将电压转换成电流, 经互感器作电流变换后, 次级输出电流信号, 经取样电阻转换为所需要的电压。

电气性能测试	额定电流百分比	5%~20%	20%~50%	50%~80%	80%~120%	500%
	比差 (%)	<±0.2	<±0.2	<±0.1	<±0.1	<±0.1
	角差 (分)	<30	<25	<20	<15	<10

备注:

技术服务热线: 0728-5353098 网址 <http://www.hbtianrui.com>

湖北天瑞电子股份有限公司