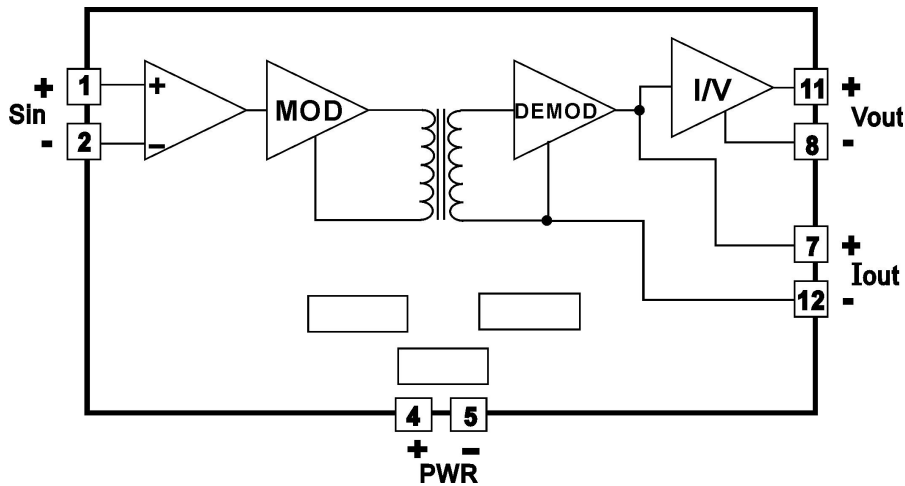


SIP12 脚 电磁隔离放大器IC

产品概述:

IPO EM 系列模拟信号隔离放大器是一种将输入信号隔离放大、转换成按比例输出的直流信号混合集成厚膜电路。产品广泛应用在电力、远程监控、仪器仪表、医疗设备、工业自控等需要电量隔离测控的行业。该模块内部嵌入了一个高效微功率的电源，可以向输入端和输出端提供隔离的电源和一个模拟信号输出的电磁耦合隔离放大器，该产品大大简化了用户的设计，提高了 PCB 的空间利用率。由于内部采用了电磁隔离相比线性光电隔离技术具有更好的温度特性和线性度。此系列产品不需要外部加零点和满度调节电位器就可以实现模拟信号的隔离放大和传输。



产品特点:

- 工业级温度范围: $-40 \sim +85 \text{ }^{\circ}\text{C}$
- 电源、信号: 输入/输出 3000VDC 三隔离
- PWR: 5VDC, 12VDC, 15VDC, 24VDC $\pm 10\%$ 单电源供电 >5V 供电的产品时内部有反接保护。
- 0-75mV/0-2.5V/0-5V/0-10V/1-5V/2-10V/0- $\pm 5\text{V}$ /0- $\pm 10\text{V}$ /0- $\pm 100\text{mV}$ 等电压信号和 0-1mA /0-10mA/0-20mA/ 4-20mA 0- $\pm 1\text{mA}$ /0- $\pm 10\text{mA}$ /0- $\pm 20\text{mA}$ /等电流信号之间的相互隔离、放大及转换
- 低成本、小体积, SIP 12Pin, UL94V-0 标准阻燃封装 PCB 焊接
- 电路结构简单可靠
- 使用环境: 周围环境中不得有大量灰尘、强烈振动冲击, 以及对元器件有腐蚀的气体存在

产品应用

- 直流电流 / 直流电压信号的隔离、转换及放大
- 克服分散采集、信号传输远距离带来的回路串扰、强电干扰问题
- 实现模拟信号之间的互相自由连接
- 模拟信号地线干扰抑制
- 非电量信号变送
- 信号远程无失真传输
- 克服变频器带来的干扰

产品选型指南

IPO EM - U(A)□ - P□ - U(A)□
 1 2 3 4

1、产品系列： 电磁隔离系列

2、产品信号输入

U1: 0-5V	U2: 0-10V	U3: 0-75mV	U4:0-2.5V	U5: 0-±5V
U6: 0-±10V	U7: 0-±100mV	U9: 1-5V	U10:2-10V	Uz:用户自定义
A1:0-1mA	A2:0-10mA	A3:0-20mA	A4:4-20mA	A5:0-±1mA
A6:0-±10mA	A7:0-±20mA			Az:用户自定义

3、供电电源

P1: 24VDC	P2: 12VDC	P3: 5VDC	P4: 15VDC	PZ: 用户自定义
-----------	-----------	----------	-----------	-----------

4、产品信号输出

U1: 0-5V	U2: 0-10V	U3: 0-75mV	U4:0-2.5V	U5: 0-±5V
U6: 0-±10V	U7: 0-±100mV	U9: 1-5V	U10:2-10V	Uz:用户自定义
A1:0-1mA	A2:0-10mA	A3:0-20mA	A4:4-20mA	A5:0-±1mA
A6:0-±10mA	A7:0-±20mA			Az:用户自定义

产品选型举例：

例 1： 要求：电磁隔离； 信号输入： 0-5V； 信号输出： 0-10V； 供电电源： 24V。

产品型号： IPO EM-U1-P1-U2

例 2： 要求：电磁隔离； 信号输入： 0-10V； 信号输出:4-20mA； 供电电源： 24V。

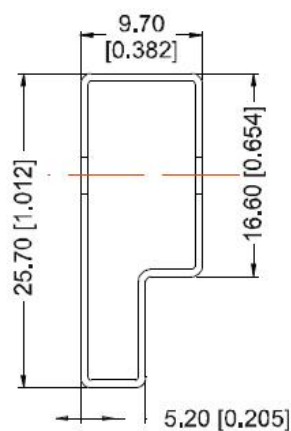
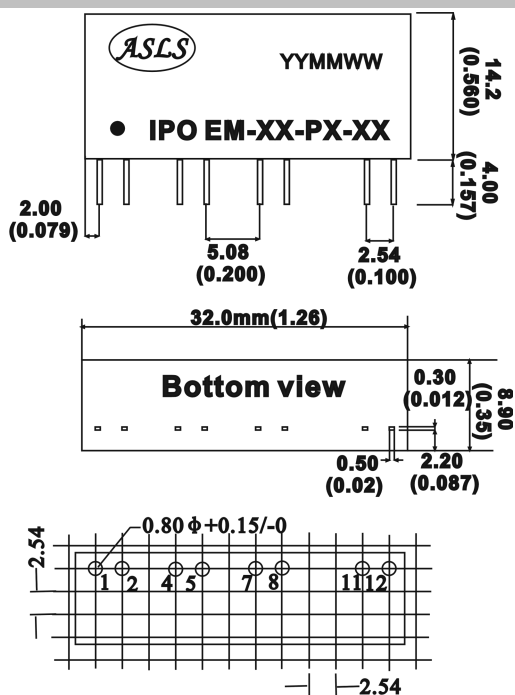
产品型号： IPO EM-U2-P1-A4

产品技术参数

参数名称		测试条件	最小	典型值	最大	单位
隔离电压		DC 1min	2500	3000		VDC
		测试电压 1S	3000			VAC
增益		电压		1		V/V
		电流		1		mA/mA
非线性度				0.1		%FSR
精度				0.1		%FSR
信号输入	电压		0		15	V
	电流		-20		30	mA
输入失调电压				2	5	mV
输入阻抗	电压		400			KΩ
	电流			100	250	Ω
信号输出	电压		-10		24	V
	电流		-20		20	mA
负载能力	电压	Vout=10V		5		kΩ
	电流		0	350		Ω
响应时间		-3DB		1	200	mS
信号输出纹波		不滤波		10	20	mVRMS
温度飘移				50		ppm/°C
辅助电源	电压	用户自定义	3.3		24	VDC
	功耗			0.5	1	W
工作环境温度			-40		85	°C
贮存温度			-55		105	°C
重量				7.5		g

产品尺寸与PCB布板图

包装管尺寸

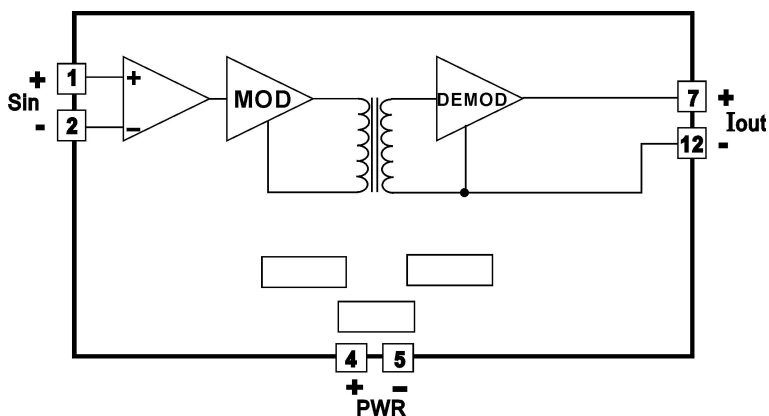


注：
尺寸单位: mm[inch]
未标注之公差: ±0.50mm[±0.020inch]

产品引脚描述、原理和简易连接图

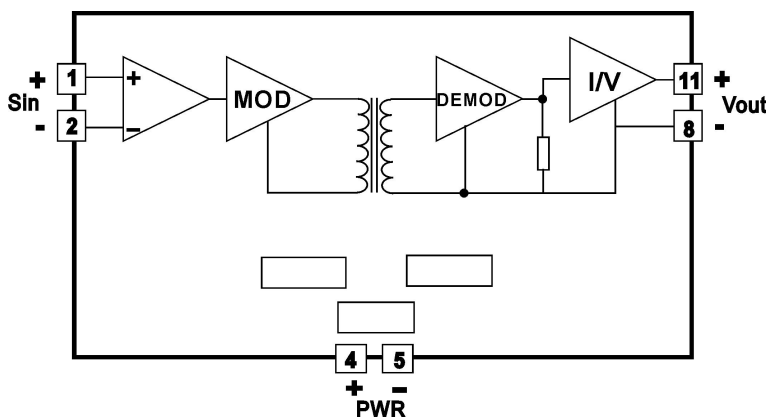
(1) 电流输出型产品引脚描述：单列直插 12 脚（SIP 12）封装

1	2	3	4	5	6	7	8~11	12
信号输入 Sin+	信号输入 GND	空脚	辅助电源 PW+	辅助电源 PW-	空脚	信号输出 Io+	空脚	信号输出 Io-



(2) 电压输出型产品引脚描述：单列直插 12 脚（SIP 12）封装

1	2	3	4	5	6,7	8	9,10	11	12
信号输入 Sin+	信号输入 GND	空脚	辅助电源 PW+	辅助电源 PW-	空脚	信号输出 VO-	空脚	信号输出 VO+	空脚



产品备注：

- 1、对产品频率响应和电流输出的负载能力有要求的客户，请在产品订购时说明。
- 2、对引脚长度有要求的客户，请把引脚的长度加在备注栏内。
- 3、有其他技术参数的要求请电话咨询或者发邮件到邮箱咨询1073633362@qq.com。