

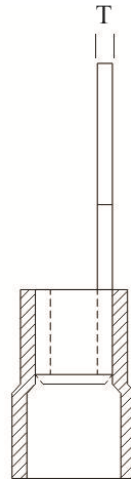
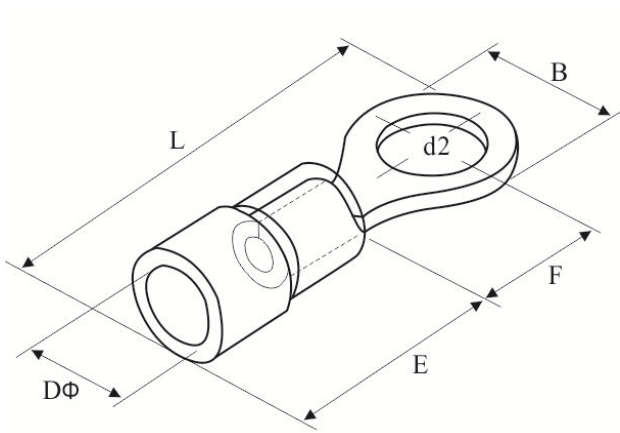
图号. DRAWING. NO: RV2-6

校订版次 REVISIONS

版次	记述 DESCRIPTION	DATE	核可

品名: NAME 圆形预绝缘端头

- 技术要求: 1、表面处理: 镀亚锡
 2、导线截面1.5~2.5平方 (美国线规16~14)
 3、最大电流: $I_{max}=27A$
 4、材质: 紫铜
 5、护套: PVC



产品型号	d2	B	L	F	E	DΦ	T
ITEM NO .	±0.3	±0.2	±1	±0.5	±0.5	±0.3	±0.05
RV2-6	6.4	12.1	27.5	11	10.5	4.7	0.8

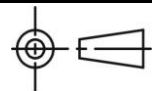
认可 APPROVALS

第三视角

制图 DRAFT: CHENYOU

THIRD VIEW

设计 DESIGN: CHENYOU



核可 CHECKED: GUOFANG

温州宝腾电气有限公司