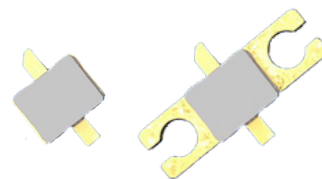


UG60-25



25W, 6GHz, 28V 氮化镓高电子迁移率晶体管

UG60-25 是一款应用频率高达 6GHz 的氮化镓射频功率放大管，具有高效率、高增益的特性。本放大管提供带法兰和不带法兰两种封装形式，可工作在脉冲或者连续波模式，28V 供电。

在 2.6GHz 的测试板上的测试结果¹:

➤ 最大饱和功率 30W，漏级效率：65.3%

注 1：频率 2.6GHz，脉宽 100us，占空比 10%。

最大额定值:

参数	符号	数值	单位
最高漏源电压	V_{DSS}	150	V
最高工作漏源电压	V_{DD}	55	V
最高栅源电压	V_{GS}	-10 ~ +2	V
最大栅极电流	I_{GMAX}	2.0	mA
存储温度范围	T_{STG}	-65 ~ +150	°C
最高结温	T_j	225	°C
热阻，沟道到底板 ²	$R_{\theta jc}$	2.9	°C/W
法兰温度范围	T_C	-40 ~ +85	°C
抗失配（360° 不损坏） ³	VSWR-T	10:1	/

注 2：热阻由仿真得出，条件： $P_{DISS}=21W$ ，底板温度 85°C。

注 3： $V_{DD}=28V$ ，频率 2600MHz，25W 脉冲信号，脉宽 100 us，占空比 10%。

上下电顺序

上电顺序	关电顺序
设置 V_{GS} 为 -5V	关断射频功率
打开 V_{DS}	关断 V_{DS}
升高 V_{GS} ，直到 I_{DQ} 到达额定电流	关断 V_{GS}
打开射频功率	

如有改动，恕不另行通知

主要电性能 ($T_C=25^\circ\text{C}$, 具体另有定义除外)

参数	符号	最小	典型	最大	单位	
直流特性						
漏源击穿电压 ($V_{GS} = -10\text{ V}$, $I_D = 4.8\text{ mA}$)	$V_{(BR)DSS}$	150	-	-	V	
栅源阈值电压 ($V_{DS} = -10\text{ V}$, $I_D = 4.8\text{ mA}$)	$V_{GS(th)}$	-4	-3.2	-1.0	V	
漏级泄漏电流 ($V_{GS} = -10\text{ V}$, $V_{DS} = 150\text{ V}$)	I_{DSS}	-	-	4.8	mA	
栅源静态电压 ($V_{DD} = 28\text{ V}$, $I_{DQ} = 80\text{ mA}$)	$V_{GS(Q)}$	-	-3.0	-	V	
典型射频特性, 脉冲测量⁴						
饱和输出功率	P_{sat}	-	30	-	W	
脉冲漏级效率	η_D	-	65.3	-	%	
小信号增益	G	-	16.2	-	dB	
Load pull 数据⁴						
Freq. (GHz)	$Z_{SOURCE} (\Omega)$	$Z_{LOAD}(\Omega)$	SSGain (dB)	Psat (dBm)	Psat (W)	$\eta_D(\%)$
2.6	$5.6 - j4.0$	$8.8 - j1.1$	16.2	44.8	30	65.3

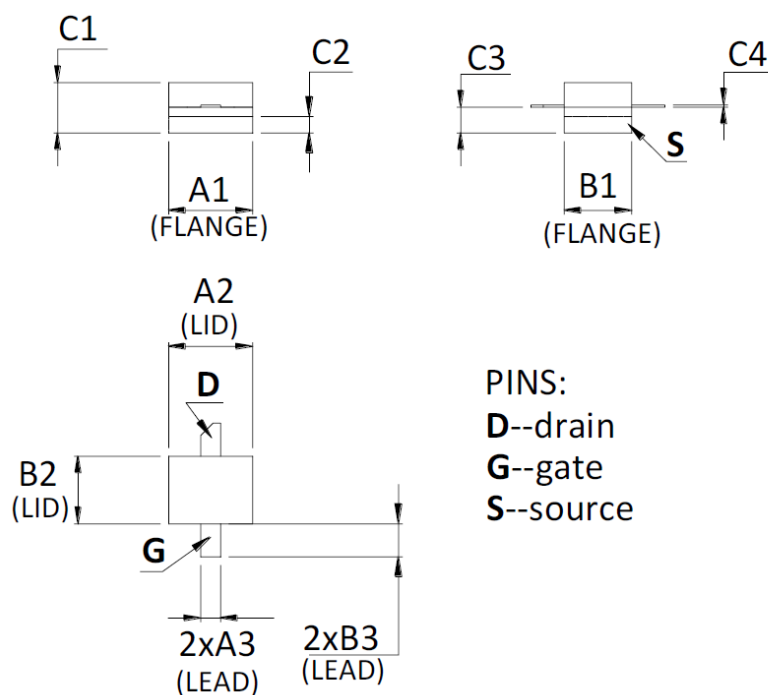
注 4: 负载牵引系统, $V_{DD} = 28\text{ V}$, $I_{DQ} = 80\text{ mA}$, 脉宽 100 us, 占空比 10 %.

订货信息

器件型号	封装	打标
UG60-25F2	200F1	UG60-25F2
UG60-25P2	200P1	UG60-25P2

封装

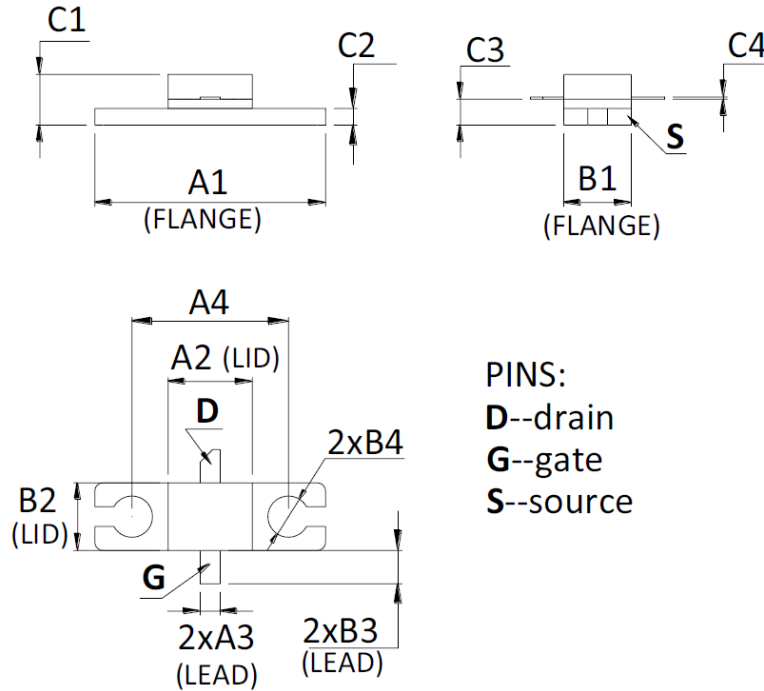
封装类型: 200P1



DIM	INCH		MILLIMETER	
	MIN	MAX	MIN	MAX
A1	0.195	0.205	4.953	5.207
A2	0.195	0.205	4.953	5.207
A3	0.042	0.052	1.070	1.330
B1	0.155	0.165	3.937	4.191
B2	0.155	0.165	3.937	4.191
B3	0.060	0.100	1.524	2.540
C1	0.110	0.130	2.794	3.302
C2	0.034	0.044	0.870	1.130
C3	0.057	0.067	1.447	1.700
C4	0.004	0.006	0.101	0.150
D1	0.03 45° REF		0.75 45° REF	

如有改动，恕不另行通知

封装类型: 200F1



DIM	INCH		MILLIMETER	
	MIN	MAX	MIN	MAX
A1	0.545	0.555	13.843	14.097
A2	0.195	0.205	4.953	5.207
A3	0.042	0.052	1.070	1.330
A4	0.369	0.379	9.370	9.630
B1	0.155	0.165	3.937	4.191
B2	0.156	0.166	3.962	4.216
B3	0.060	0.100	1.524	2.540
B4	0.088	0.108	2.250	2.750
C1	0.110	0.130	2.794	3.302
C2	0.034	0.044	0.870	1.130
C3	0.057	0.067	1.447	1.700
C4	0.004	0.006	0.101	0.150