

**VERTRAULICH-CONFIDENTIAL**

© Alle Rechte bei Marquardt, auch fuer den Fall von Schutzrechtsanmeldungen. Jede Veruegungsbefugnis, wie Kopier- und Weitergaberecht, bei uns.  
 © This document is the exclusive property of Marquardt. Without our consent, it may not be reproduced or given to third parties.

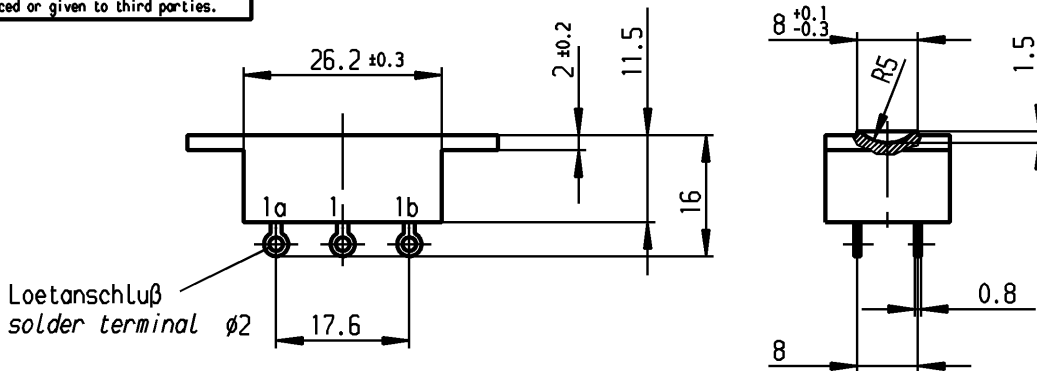
A

B

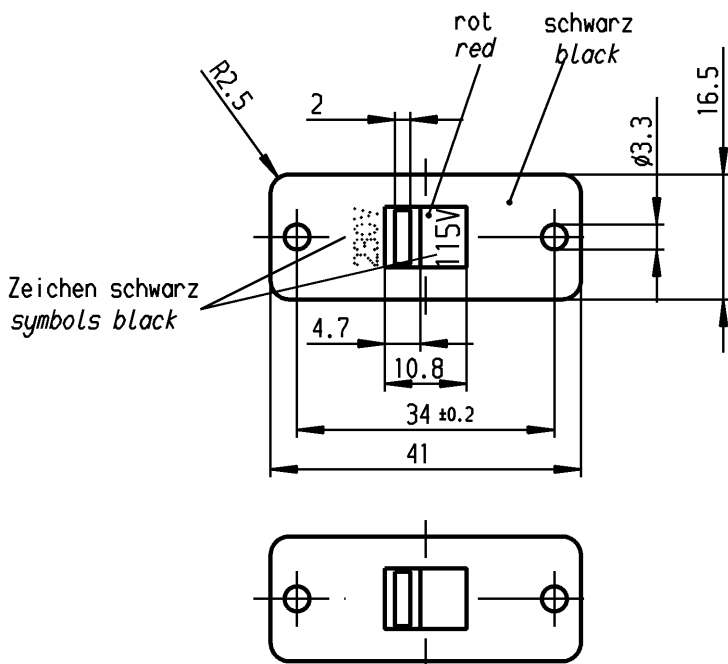
C

D

E



Loetanschluß  
solder terminal  $\phi 2$



Aufschrift  
Marking



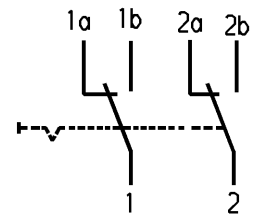
4021. T80  
10/250 ~ IE4



Herstellort/-jahr/-woche  
code of manufacture:  
place/year/week

Umschalter 2-polig  
nicht unter Last schalten

DPDT  
no load break



Diese Unterlage ist geistiges Eigentum der Firma Marquardt. Schutzvermerk nach DIN 34 beachten. Copyright reserved.

Für Form und Lage FOR SHAPE AND LOC.		Für Winkel FOR ANGLE $\pm 2^\circ$		Allgemeine Toleranzen UNTOLERANCED DIMENSIONS			Pause COPY	Blatt 01 SHEET		Typ K	Zeichn./DRAWING NO. 4021.0203	Index
PROJECTION		Abmasse und Nennmassbereiche Angaben in mm		Laengen RADII		Original Maßstab DIN SCALE		A4 1:1				
ALL DIMENSIONS ARE IN MILLIMETRES		0-6 $\pm 0.2$ >6-15 $\pm 0.2$ >15-30 $\pm 0.4$ >30-70 $\pm 0.4$ >70-120 $\pm 0.6$ >120-200 $\pm$		$\pm 10\%$		0 10 20 30 mm			Geraeteschalter Appliance Switch			
c	29415	25.04.00	Grh	g				CAD Medusa		Z		
b	17921	24.04.87	Moo	f				gez./DRAWN BY 25.04.00 grh				
a				e	87399	16.12.13	Mut	gepr./CHECKED BY Mej				
				d	71182	05.11.10	hhe	Ersatz für/REPLACEMENT OF				
Ausg. ISSUE	Anderung REVISION	gez. DRAWN BY		Ausg. ISSUE	Anderung REVISION	gez. DRAWN BY		Zeichn. gl. Nr. 18.03.85		MARQUARDT Marquardt, D-78604 Riethem-Weilheim		