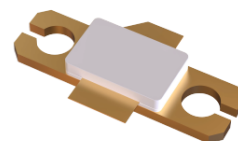


## U2G4460-50F2



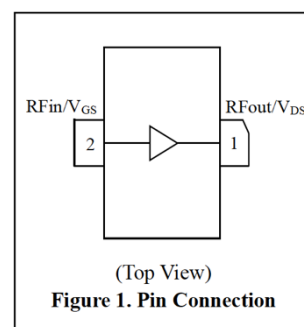
### 50W, 4.4~6GHz, 氮化镓高电子迁移率晶体管

U2G4460-50F2 是一款 50W 应用频率高达 4.4~6GHz 的氮化镓射频功率放大管。这款放大管具有高效率、高增益的特性。这款放大管提供带法兰的封装形式，工作在 28V 供电模式。

### 在 5.8GHz 的 Demo board 测试结果<sup>1</sup>：

- 饱和功率：60W
- 漏级效率：61.7%

注 1：频率 5.7~5.9GHz，连续波信号  
 $V_{DD}=28V$ ， $I_{DQ}=400mA$ 。



### 最大额定值：

参数	符号	数值	单位
最高漏源电压	$V_{DSS}$	150	V
最高漏源工作电压	$V_{DD}$	55	V
最高栅源电压	$V_{GS}$	-10 ~ +2	V
最大栅极电流	$I_{GMAX}$	10.6	mA
存储温度范围	$T_{STG}$	-65 ~ +150	°C
最高工作结温	$T_j$	225	°C
绝对最高结温	$T_{MAX}$	275	°C
热阻，沟道到底板 <sup>2</sup>	$R_{\theta jc}$	2.6	°C/W
法兰温度范围	$T_C$	-40 ~ +85	°C
抗失配（360° 不损坏） <sup>3</sup>	VS <sub>WR</sub> -T	10:1, 50W	/

注 2：热阻由红外测试法得出，条件： $P_{DISS}=36.2W$ ，底板温度 85°C。

注 3：脉冲信号，脉宽 100us，占空比 10%。

## 上下电顺序

上电顺序	关电顺序
设置 $V_{GS}$ 为 $-5V$	关断射频功率
打开 $V_{DS}$	关断 $V_{DS}$
升高 $V_{GS}$ , 直到 $I_{DQ}$ 到达额定电流	关断 $V_{GS}$
打开射频功率	

主要电性能 ( $T_C=25^\circ C$ , 具体另有定义除外)

参数	符号	最小	典型	最大	单位	
<b>直流特性</b>						
漏源击穿电压 ( $V_{GS} = -10 V, I_D = 10.6 mA$ )	$V_{(BR)DSS}$	150	-	-	V	
栅源阈值电压 ( $V_{DS} = 28 V, I_D = 10.6 mA$ )	$V_{GS(th)}$	-4	-2.8	-1.0	V	
栅源静态偏置电压 ( $V_{DD} = 28 V, I_{DQ} = 400 mA$ )	$V_{GS(Q)}$	-	-2.6	-	V	
<b>射频特性, 最大功率<sup>4</sup></b>						
Freq. (GHz)	$Z_{SOURCE} (\Omega)$	$Z_{LOAD}(\Omega)$	Gain (dB)	Psat (dBm)	Psat (W)	$\eta_D(\%)$
5.9	$9.2 - j2.5$	$4.3 - j8.9$	13.5	48.7	74	63.2
<b>射频特性, 最大效率<sup>4</sup></b>						
Freq. (GHz)	$Z_{SOURCE} (\Omega)$	$Z_{LOAD}(\Omega)$	Gain (dB)	Psat (dBm)	Psat (W)	$\eta_D(\%)$
5.9	$9.2 - j2.5$	$3.3 - j6.8$	14.6	48.0	63	70.5

射频性能 ( $T_C=25^\circ C$ , 具体另有定义除外)

Freq (MHz)	CW @ Pin=36dBm			CW @ Psat			
	Pout (dBm)	Gp (dB)	Ids (A)	Psat (dBm)	Gp (dB)	$\eta_D$ (%)	Ids (A)
5700	47.5	11.5	3.46	48.2	9.8	59.4	3.97
5800	47.34	11.3	3.34	47.9	9.2	58.8	3.75
5900	47.13	11.1	3.24	47.7	9.5	58.9	3.57

射频性能 (T<sub>c</sub>=25°C, 具体另有定义除外)

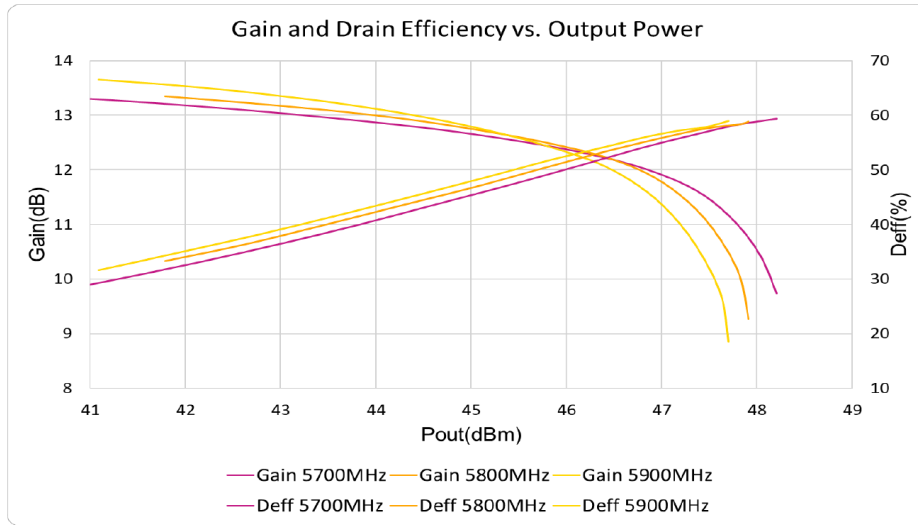


Fig. 2 Gain, Drain efficiency vs. output power

PCB 板图尺寸 ( mm )

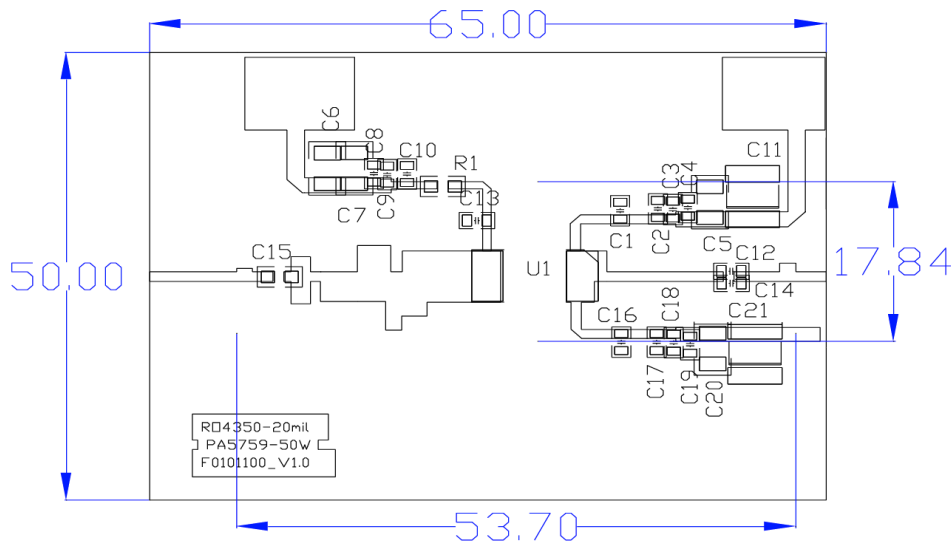
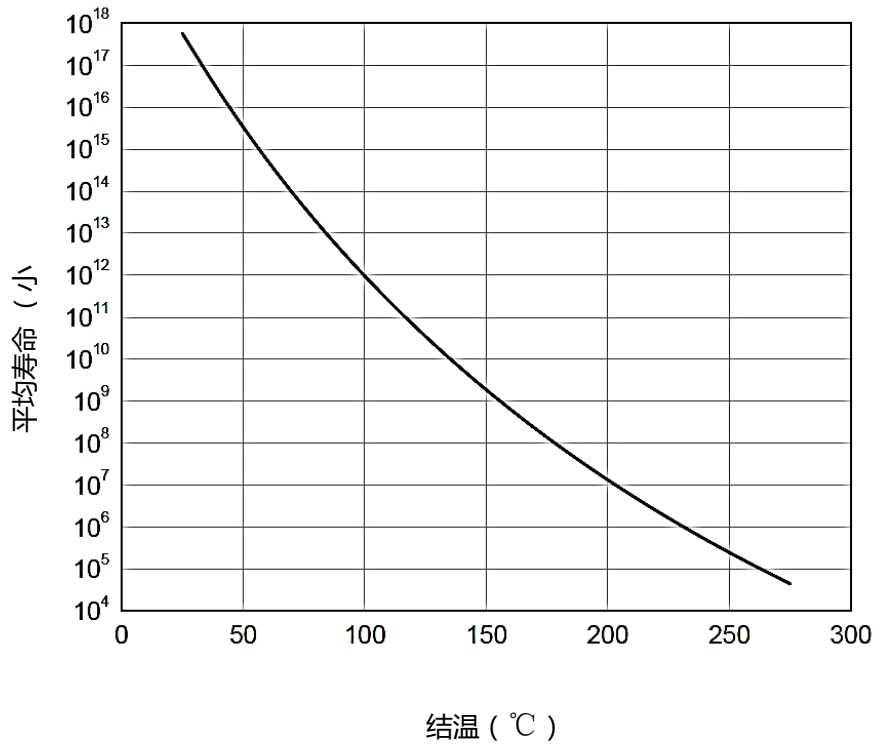


Fig. 3 PCB layout and dimension

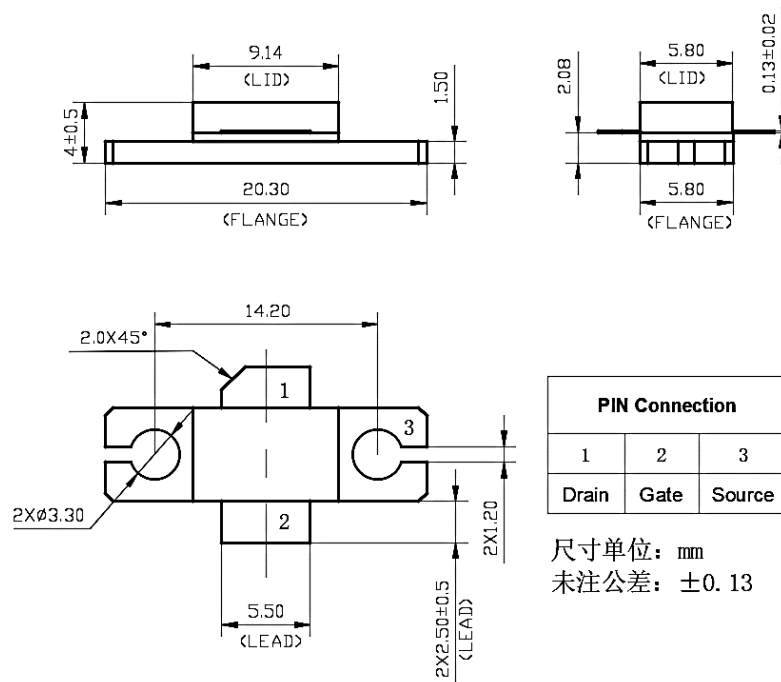
S/N	Designator	Description	Value	Vendor
1	C5, C6,C7,C20	C1210X475K016T	4.7uF 100V 1210	PSA
2	C21, C11	C5750X5R1H106K	10uF 100V 2220	TDK
3	C8,C4, C19	CL005X7R1H472K101BB	4.7nF 250V 1206	TDK
4	C9,C3,C18	DLC75D820JW251XT	82pF 250V 0805	Deli-cap
5	C12,C14	DLC75D3R9BW251XT	3.9pF 250V 0805	Deli-cap
6	C1,C2,C13,C15,C16,C17,C10	DLC75D3R6BW251XT	3.6pF 250V 0805	Deli-cap
7	R1	RTT05100JTP	10Ω-0805	Yageo
8	U1	U2G4460-50F2	50W	UG
9	F0101100_V1.0	Rogers 4350B	20mil	UG

Figure4. 平均寿命 vs. 结温



## 封装

封装类型: 360F1



## 订货信息

器件型号	封装	打标
U2G4460-50F2	360F1	U2G4460-50F2

## 版本更新记录

版本	日期	状态	更改内容
V01	2024.03.08	初版	