

1、概述

DPM15C60 是一款三相 IGBT 逆变器模块，内置 IGBT 及其栅驱动芯片，可用于无刷直流电机、永磁无刷电机等的驱动。栅驱动芯片针对 IGBT 进行了优化设计，减小了开关损耗、电磁干扰，同时栅驱动芯片上集成了多种保护功能，包括欠压闭锁、过流保护、故障报告、温度感测输出功能。高侧 IGBT 的驱动电路采用了自举电源设计，只需单电源供电。每个低侧 IGBT 的发射极单独引出，三相电流可分别采样，支持多种控制算法。电路采用带有散热片的 DIP24 (DBC) 封装。

特点

- 600V/15A 三相 IGBT 逆变器模块，内置 IGBT、FRD、BSD、HVIC、LVIC
- 高侧驱动电路采用自举法产生浮动电源，内置带限流电阻的自举二极管
- 栅驱动芯片具有多种保护功能，包括欠压保护、过流保护、过温保护
- 完全兼容 3.3V、5V 和 15V 的 MCU 的接口
- 三相负端单独引出用于电流检测
- 故障状态报告输出
- 线性温度感测输出
- 封装形式：DIP24 (DBC)，带有散热片

2、功能框图与引脚说明

2.1、功能框图

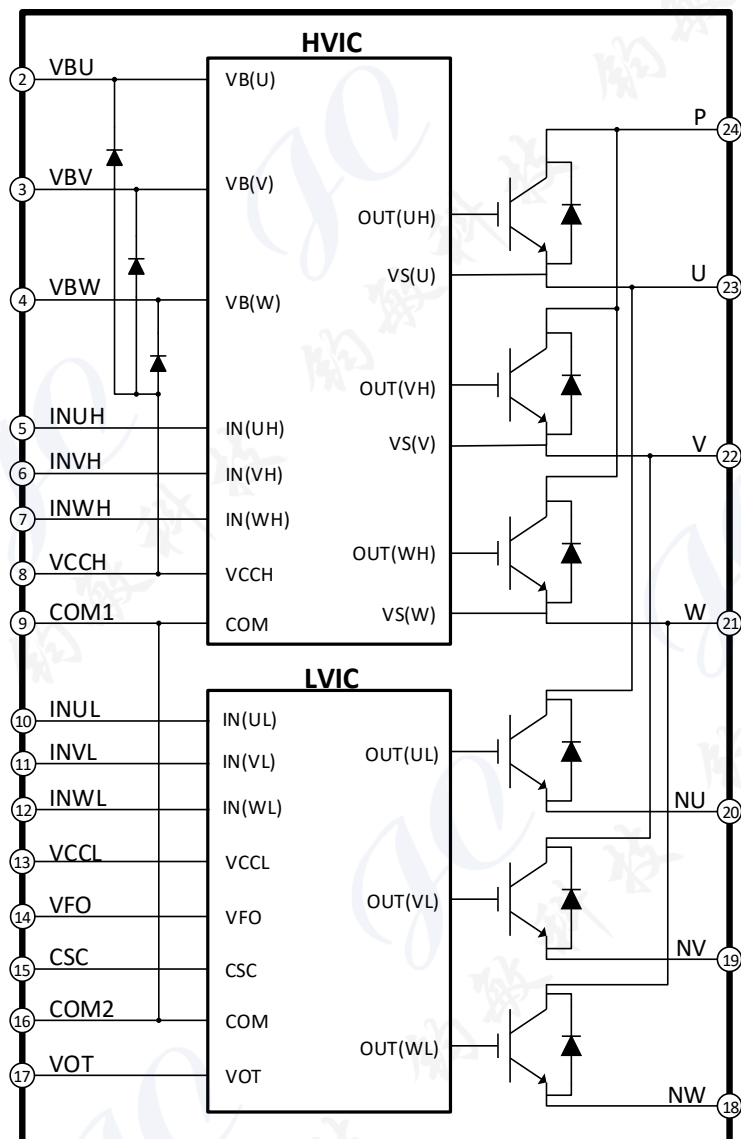


图 1 DPM15C60 功能框图

2.2、功能描述

DPM15C60 电路集成了 HVIC、LVIC、功率器件 IGBT、续流二极管 FRD、自举二极管 BSD，极大地提高了集成度，同时设计了多种保护功能，进一步提高了电路的可靠性。低侧三个 IGBT 的发射极分别引出，可以对三相电流分别采样，适用不同的驱动方案。高侧 IGBT 的驱动电路采用自举法产生浮动电源，自举二极管已集成在电路中，只需极少的外部元器件。三相浮动电源都具有欠压保护功能，防止 IGBT 工作在高功耗状态。DPM15C60 具有多种保护功能，包括欠压保护、过温保护、过流保护。DPM15C60 还集成了温度感测模块，输出一个与温度线性相关的模拟电压，方便 MCU 监控 LVIC 的温度。

2.3、引脚排列图

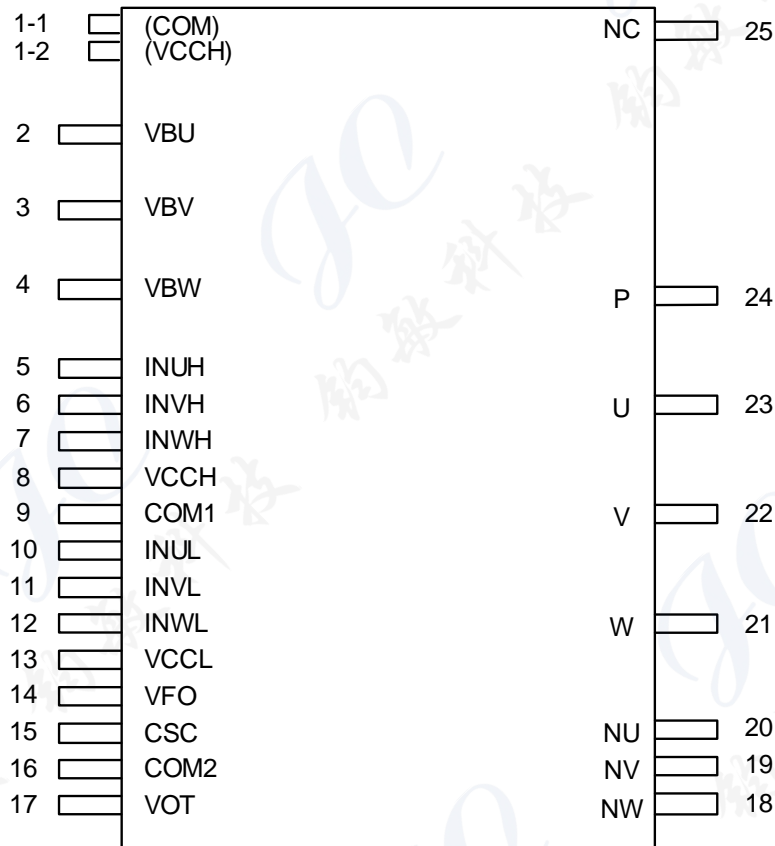


图 2 引脚排列图

2.4、引脚说明

引脚	引脚名称	引脚功能描述
1-1	(COM)	内部公共地端子，无连接
1-2	(VCCH)	内部电源端子，无连接
2	VBU	U 相高侧 IGBT 驱动悬浮供电电压
3	VBV	V 相高侧 IGBT 驱动悬浮供电电压
4	VBW	W 相高侧 IGBT 驱动悬浮供电电压
5	INUH	U 相高侧信号输入
6	INVH	V 相高侧信号输入
7	INWH	W 相高侧信号输入
8	VCCH	高侧栅极驱动供电电压
9	COM1	模块公共地
10	INUL	U 相低侧信号输入
11	INVL	V 相低侧信号输入
12	INWL	W 相低侧信号输入

转下页

接上页

引脚	引脚名称	引脚功能描述
13	VCCL	低侧栅极驱动供电电压
14	VFO	故障输出
15	CSC	外接电容, 用于短路电流检测输入及低通滤波
16	COM2	模块公共地
17	VOT	温度输出端
18	NW	W相直流负端
19	NV	V相直流负端
20	NU	U相直流负端
21	W	W相输出
22	V	V相输出
23	U	U相输出
24	P	直流正端
25	NC	无连接

3、电特性

3.1、极限参数 (注1)

参数名称	符号	参数范围	单位
IGBT 部分			
电源电压	V_{PN}	450	V
电源电压浪涌电压	$V_{PN(SURGE)}$	500	V
集电极-发射极电压	V_{CES}	600	V
单个 IGBT 的集电极持续电流, $T_C=25^{\circ}\text{C}$, $T_J<150^{\circ}\text{C}$	I_C	15	A
单个 IGBT 的集电极峰值电流, $T_C=25^{\circ}\text{C}$, $T_J<150^{\circ}\text{C}$, 脉冲宽度<1ms	I_{CP}	30	A
单个 IGBT 的集电极最大耗散功率, $T_C=25^{\circ}\text{C}$	P_C	69.4	W
结温	T_J	-40~+150	$^{\circ}\text{C}$
控制部分			
控制电源电压	V_{CC}	20	V
浮动电源电压	V_{BS}	20	V
高侧自举正端电压	V_{BU} V_{BV} V_{BW}	-0.5~620	V
高侧自举负端电压	V_U V_V V_W	-0.6~600	V
输入信号电压	V_{IN}	-0.5~ $V_{CC}+0.5$	V

转下页

接上页

参数名称	符号	参数范围	单位
故障输出电压	V_{FO}	$-0.5 \sim V_{CC} + 0.5$	V
故障输出电流, VFO 端灌电流	I_{FO}	1	mA
电流检测端输入电压	V_{SC}	$-0.5 \sim V_{CC} + 0.5$	V
自举二极管部分			
最大重复反向电压	V_{RRM}	600	V
正向电流, $T_C = 25^\circ\text{C}$, $T_J < 150^\circ\text{C}$	I_F	0.5	A
正向峰值电流, $T_C = 25^\circ\text{C}$, $T_J < 150^\circ\text{C}$ 脉冲宽度 $< 1\text{ms}$	I_{FP}	1.5	A
工作结温	T_J	$-40 \sim 150$	$^\circ\text{C}$
整机			
短路保护限压, $V_{CC} = V_{BS} = 13.5\text{V} \sim 16.5\text{V}$, $T_J = 150^\circ\text{C}$, 单次且小于 $2\mu\text{s}$	$V_{PN(\text{PROT})}$	400	V
工作壳温范围, $-40^\circ\text{C} \leq T_J \leq 150^\circ\text{C}$ (注 2)	T_C	$-20 \sim 100$	$^\circ\text{C}$
存储温度范围	T_{STG}	$-40 \sim 125$	$^\circ\text{C}$
IGBT 结壳热阻	$R_{\theta JCQ}$	1.8	$^\circ\text{C}/\text{W}$
FRD 结壳热阻	$R_{\theta JCF}$	2.4	$^\circ\text{C}/\text{W}$
绝缘电压 60Hz, 正弦波, 1 分钟连接管脚到散热片	V_{ISO}	1500	V_{rms}
安装扭矩 安装螺丝: -M3, 推荐值 0.62N.m	T	0.5~0.8	N.m

注 1: 最大极限值是指超出该工作范围, 芯片有可能损坏。电气参数定义了器件在工作范围内并且在保证特定性能指标的测试条件下的直流和交流电参数规范;

注 2: 功率芯片的最大结温是 150°C , 为了保证 IPM 能安全工作, 建议平均结温 $T_J \leq 130^\circ\text{C}$ ($@T_C \leq 100^\circ\text{C}$)。

3. 2、推荐工作条件

参数名称	符号	规范值			单位
		最小	典型	最大	
PN 之间母线电压	V_{PN}	-	300	400	V
控制电源电压	V_{CC}	13.5	15	16.5	V
高侧控制电压	V_{BS}	13.5	15	16.5	V
控制电压波动	dV_{CC}/dt dV_{BS}/dt	-1	-	1	$\text{V}/\mu\text{s}$
输入开启阈值电压	$V_{IN(\text{ON})}$	3.0	-	V_{CC}	V
输入关闭阈值电压	$V_{IN(\text{OFF})}$	0	-	0.6	V
防止桥臂直通的死区时间	T_{dead}	1.0	-	-	μs
PWM 开关频率	f_{PWM}	-	-	20	KHz
COM 变化 (COM- N_U 、 N_V 、 N_W 之间)	V_{COM}	-5	-	5	V

3.3、电特性

除非另有规定, $T_{amb}=25^{\circ}\text{C}$, $V_{CC}=V_{BS}=15\text{V}$

参数名称	符号	测试条件	规范值			单位	
			最小	典型	最大		
IGBT 部分							
集电极-发射极饱和电压	$V_{CE(SAT)}$	$V_{CC}=V_{BS}=15\text{V}$ $V_{IN}=5\text{V}$, $I_C=15\text{A}$ $T_J=25^{\circ}\text{C}$	-	1.8	2.3	V	
集电极-发射极漏电流	I_{CES}	$V_{CE}=V_{CES}$	-	-	1	mA	
FRD 正向电压	V_F	$V_{IN}=0\text{V}$, $I_F=15\text{A}$ $T_J=25^{\circ}\text{C}$	-	1.8	2.3	V	
开关时间	高侧	t_{ON}	-	0.95	-	μs	
		$t_C(ON)$	-	0.40	-	μs	
		t_{OFF}	-	0.95	-	μs	
		$t_C(OFF)$	$V_{PN}=300\text{V}$	-	0.15	-	μs
		t_{RR}	$V_{CC}=V_{BS}=15\text{V}$	-	0.06	-	μs
	低侧	t_{ON}	$I_C=15\text{A}$	-	0.85	-	μs
		$t_C(ON)$	$V_{IN}=0\text{V}\sim 5\text{V}$	-	0.40	-	μs
		t_{OFF}		-	0.85	-	μs
		$t_C(OFF)$		-	0.15	-	μs
		t_{RR}		-	0.06	-	μs
控制部分							
VCC 静态电流 (ON)	I_{QCC_ON}	$V_{CC}=15\text{V}$, $V_{IN}=5\text{V}$	-	-	2.8	mA	
VCC 静态电流 (OFF)	I_{QCC_OFF}	$V_{CC}=15\text{V}$, $V_{IN}=0\text{V}$	-	-	2.8	mA	
VBS 静态电流	I_{QBS}	$V_{CC}=V_{BS}=15\text{V}$ $V_{INH(UVW)}=0\text{V}$	-	-	80	μA	
故障输出高电平电压	V_{FOH}	$V_{CSC}=0\text{V}$, VFO 上拉 10k Ω 电阻到 5V	4.9	-	-	V	
故障输出低电平电压	V_{FOL}	$V_{CSC}=1\text{V}$, $I_{FO}=1\text{mA}$	-	-	0.95	V	
故障输出脉冲宽度	T_{FO}	$V_{CC}=15\text{V}$	20	60	-	μs	
短路保护触发电压	V_{CS}	$V_{CC}=15\text{V}$	0.43	0.48	0.53	V	

转下页

接上页

参数名称	符号	测试条件	规范值			单位
			最小	典型	最大	
过温保护	T_{SD}	$V_{CC}=15V$	110	130	150	$^{\circ}C$
过温保护迟滞	ΔT_{SD}	$V_{CC}=15V$	-	10	-	$^{\circ}C$
温度输出	V_{OT}	$T_A=25^{\circ}C$	0.88	1.13	1.39	V
		$T_A=90^{\circ}C$	2.63	2.77	2.91	V
VCC 欠压保护动作电压	UV_{CCD}	-	10.5	11.5	12.5	V
VCC 欠压保护恢复电压	UV_{CCR}	-	11.0	12.0	13.0	V
VBS 欠压保护动作电压	UV_{BSD}	-	9	10	11	V
VBS 欠压保护恢复电压	UV_{BSR}	-	9.5	10.5	11.5	V
输入开启电压	V_{IH}	$V_{CC}=15V$	-	2.4	2.9	V
输入截止电压	V_{IL}	$V_{CC}=15V$	0.8	1.3	-	V
自举二极管部分						
正向电压	V_F	$I_F=0.1A, T_C=25^{\circ}C$	-	10.7	-	V
反向恢复时间	t_{RR}	$I_F=0.1A, T_C=25^{\circ}C$	-	80	-	ns

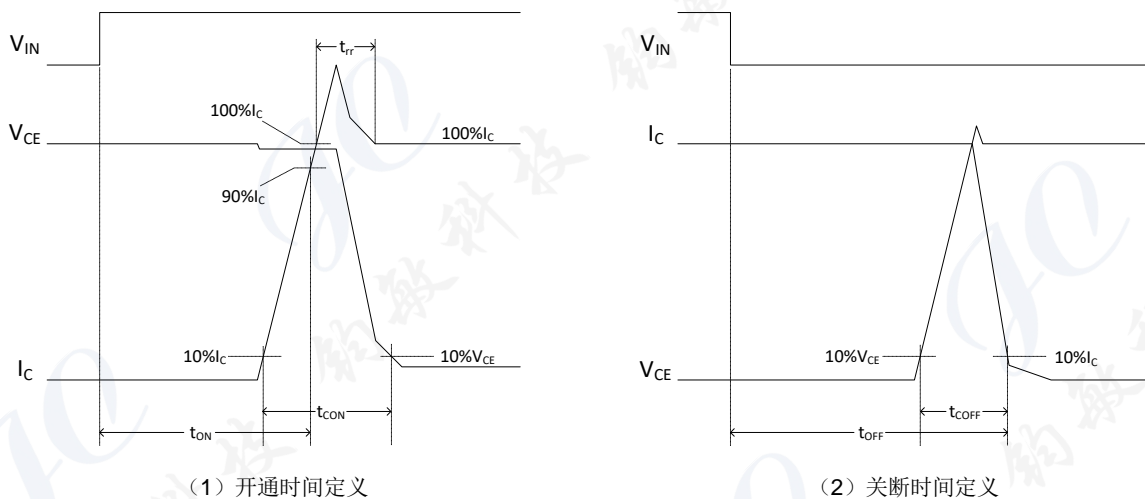


图 3 开关时间定义

IF vs. VF

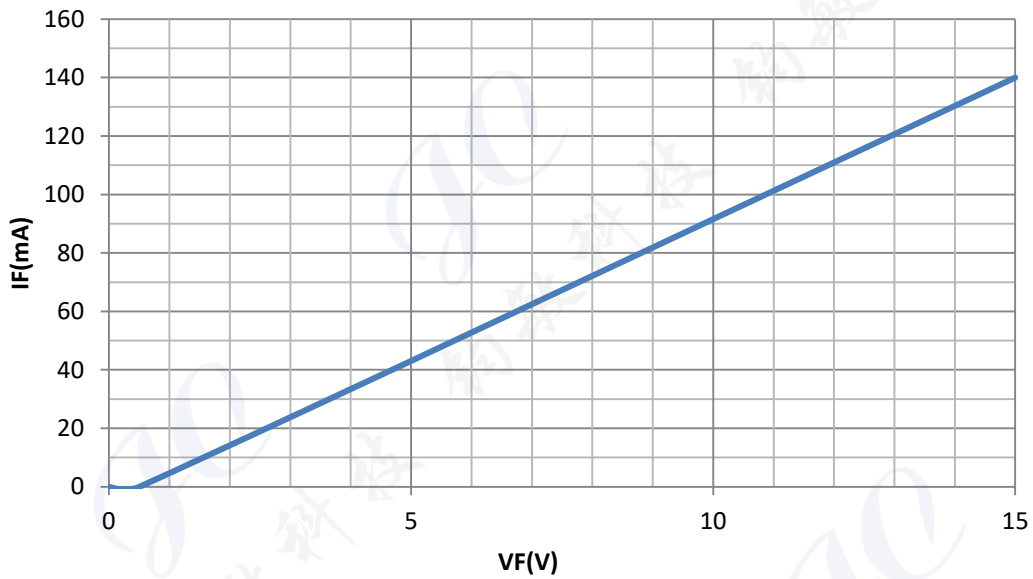


图 4 自举二极管特性曲线 (T_C=25°C)

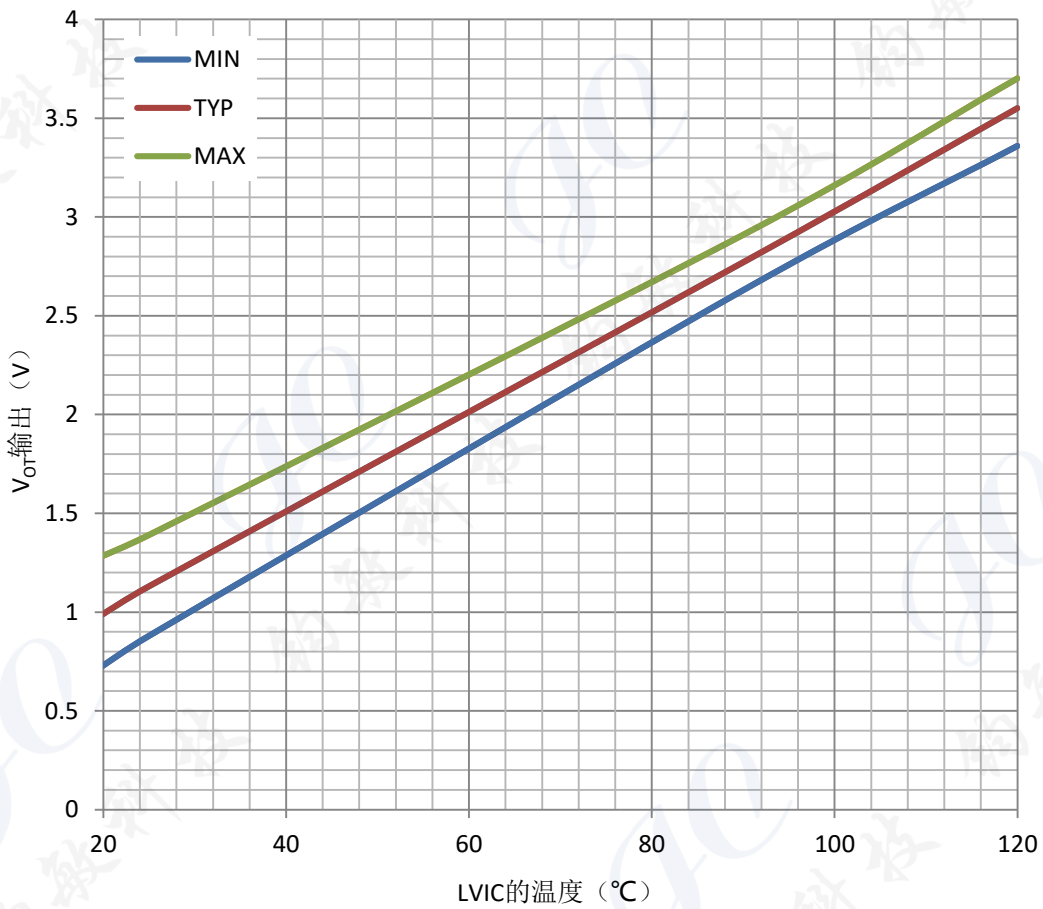


图 5 V_{OT} 输出特性

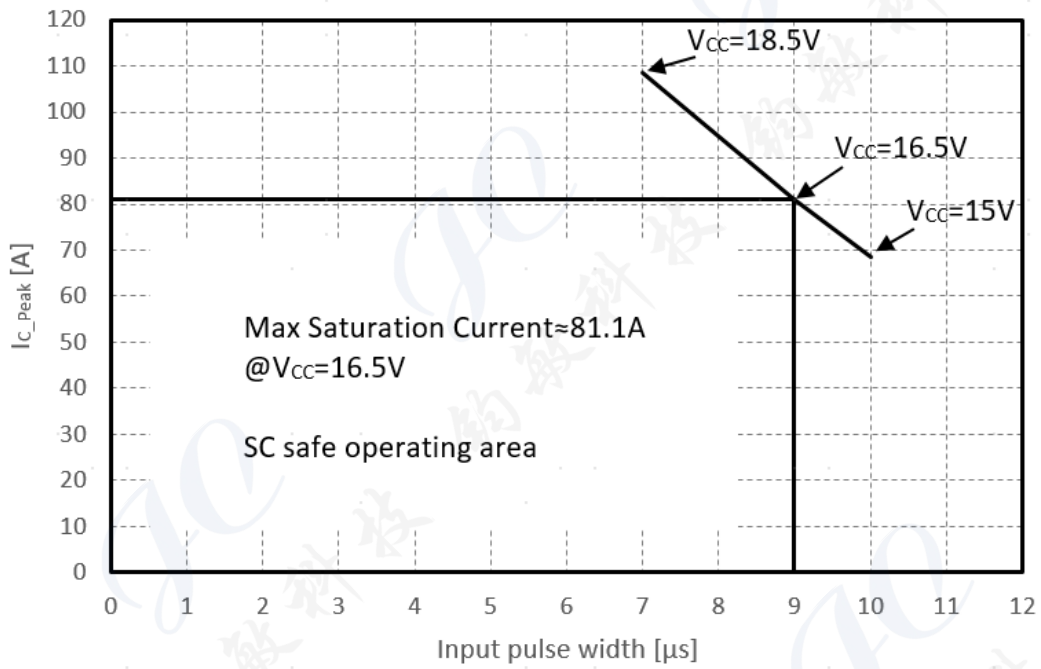


图 6 短路安全工作区

4、功能描述

4.1、过温保护功能描述

低侧 LVIC 具有过温保护功能，其工作时序如下图：

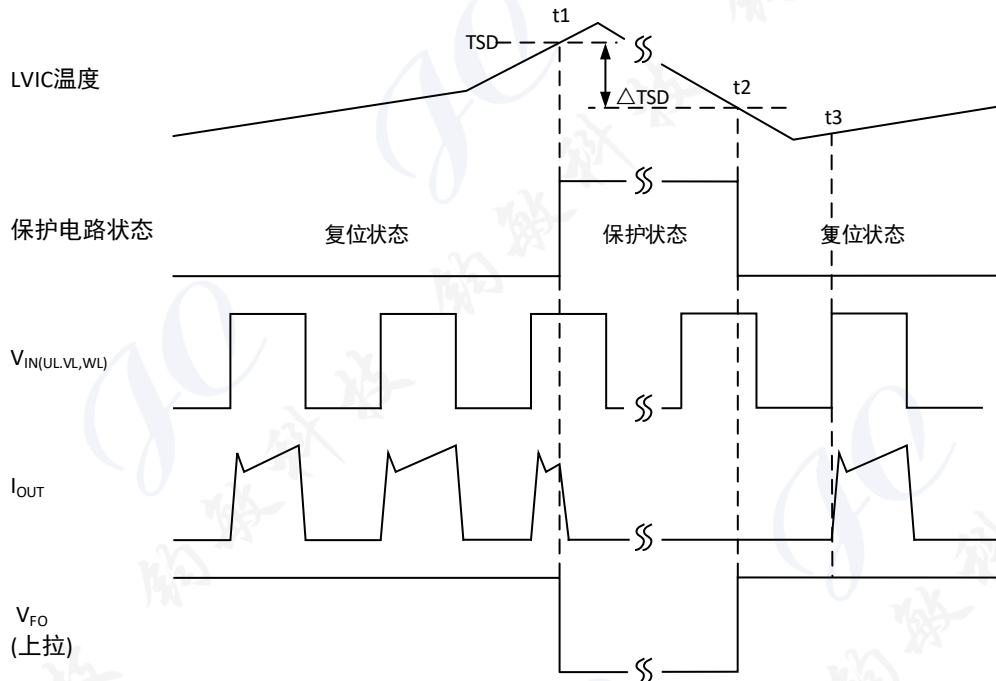


图 7 LVIC 过温保护功能时序图

0~t1: LVIC 的温度上升至过温保护点之前，电路正常工作，此时给负载提供电流， V_{FO} 输出高电平，即无故障状态；

t1~t2: LVIC 的温度上升至过温保护点之后，电路不会对输入信号进行响应，所有低侧 IGBT 关断，此时 V_{FO} 输出低电平，报告故障状态，最少维持 60 μ s；

t2~t3: LVIC 的温度下降到至过温保护恢复点之后，电路不会立刻对输入信号进行响应，而是要等到输入信号的下一个开通信号。此时 V_{FO} 输出高电平，即无故障状态；

t3: 电路正常工作，IGBT 导通，给负载提供电流。

(TSD、 Δ TSD 参数值见第 3 章电特性部分)

4.2、低侧欠压保护功能描述

低侧控制电源 V_{CCL} 具有欠压闭锁保护功能，其工作时序如下图：

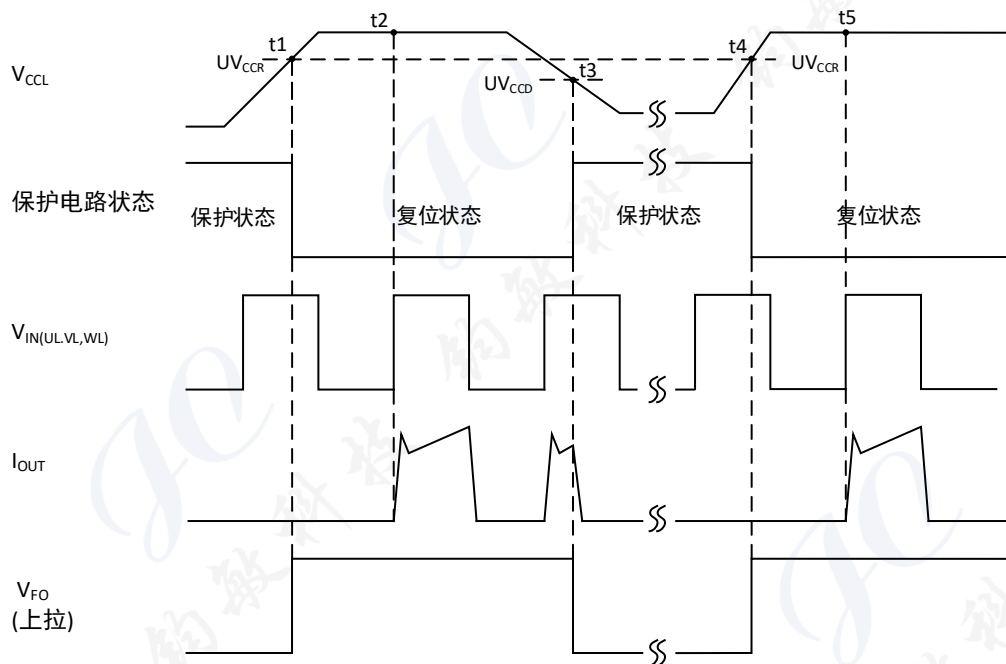


图 8 控制电源欠压闭锁功能时序图

0~t1: V_{CCL} 升至 UV_{CCR} 阈值之前，电路处于保护状态，不会对输入信号进行响应。此时 V_{FO} 输出低电平，报告故障状态；

t1~t2: 当 V_{CCL} 升至 UV_{CCR} 以上时，电路不会立刻对输入信号进行响应，而是要等到输入信号的下一个开通信号。此时 V_{FO} 输出高电平，即无故障状态；

t2~t3: 电路正常工作；

t3~t4: 当 V_{CCL} 降低至 UV_{CCD} 阈值时，电路进入欠压闭锁保护状态，输出被立刻关断。在保护状态内， V_{FO} 输出低电平，报告故障状态，最少维持 $60\mu s$ ；

t4: 当 V_{CCL} 回升至 UV_{CCR} 以上时，电路进入复位状态，从输入信号的下一个开通信号开始正常工作；

t5: 电路正常工作，IGBT 导通，给负载提供电流。

(UV_{CCD} 、 UV_{CCR} 参数值见第 3 章电特性部分)

4.3、高侧欠压保护功能描述

高侧三个通道的浮动电源分别有欠压闭锁保护功能（无 V_{FO} 故障报告），其工作时序如下图：

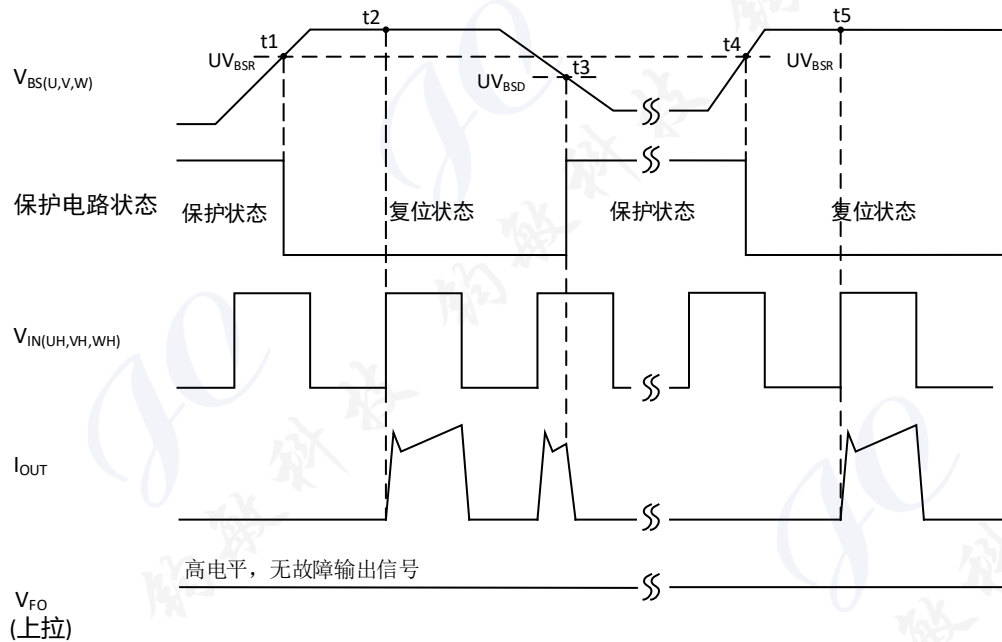


图 9 浮动电源欠压闭锁功能时序图

0~t1: V_{BS} 升至 UV_{BSR} 阈值之前，电路处于保护状态，不会对输入信号进行响应；

t1~t2: 当 V_{BS} 升至 UV_{BSR} 以上时，电路不会立刻对输入信号进行响应，而是要等到输入信号的下一个开通信号；

t2~t3: 电路正常工作；

t3~t4: 当 V_{BS} 降低至 UV_{BSD} 阈值时，电路进入欠压闭锁保护状态，输出被立刻关断；

t4: 当 V_{BS} 回升至 UV_{BSR} 以上时，电路进入复位状态，从输入信号的下一个开通信号开始正常工作；

t5: 电路正常工作，IGBT 导通，给负载提供电流；

0-t5: 由于 V_{FO} 只输出 LVIC 控制电源欠压闭锁的故障信号，所以不论浮动电源是否处于保护状态， V_{FO} 始终处于高电平，无故障信号输出。

（ UV_{BSD} 、 UV_{BSR} 参数值见第 3 章电特性部分）

4.4、过流保护功能描述

LVIC 集成了短路保护功能,通过外部电流采样电阻 R_{CS} 对 IGBT 工作电流进行采样,采样电压经 RC 滤波后接到 C_{SC} 端口。当短路发生时,输入到 C_{SC} 端口的采样电压超过其保护阈值(0.48V),则 LVIC 进入短路保护状态, V_{FO} 端口输出低电平,报告故障状态。低侧 IGBT 的栅极信号进入软关断模式,防止过大的 di/dt 造成电路失效。IGBT 完全关断之后,短路保护状态仍将持续一定时间(不小于 $60\mu s$),在此期间 LVIC 不工作。

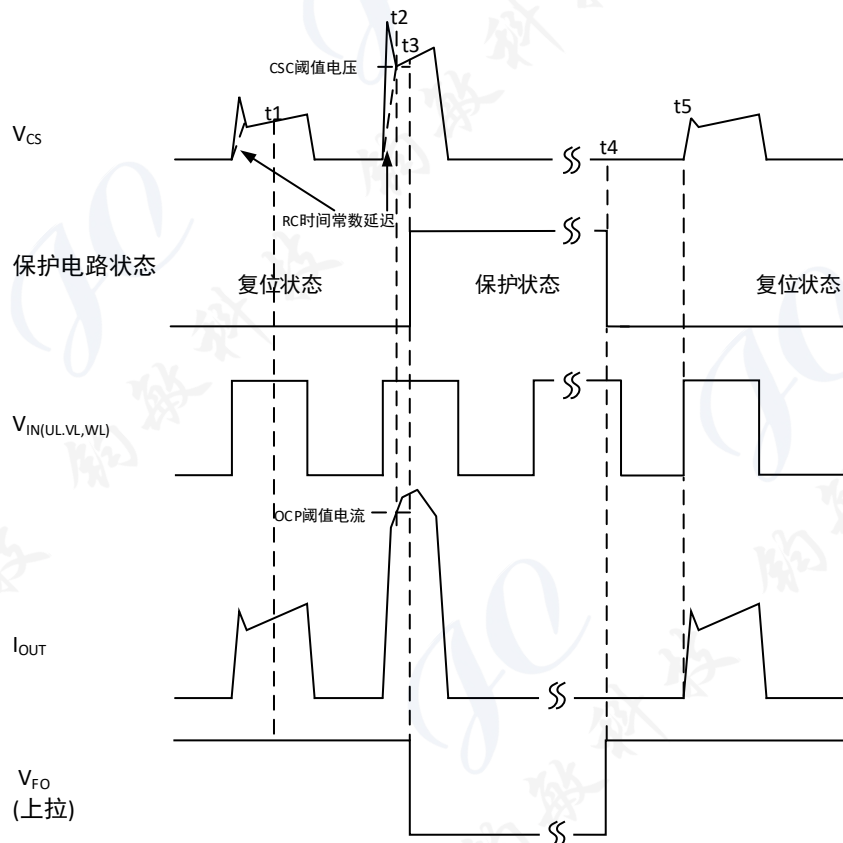


图 10 过流保护功能时序图

0~t1: 电路正常工作, IGBT 导通, 给负载提供电流, V_{FO} 始终处于高电平, 无故障信号输出;

t1~t2: 当 CSC 端口检测到的 V_{CS} 电压超过阈值电压时, 过流保护触发, 但此时 V_{FO} 仍处于高电平, 无故障信号输出;

t2~t3: 故障保护模块检测到过流故障, V_{FO} 置为低电平, 所有低侧 IGBT 栅极硬中斷, 输出被立刻关断, 输出故障信号;

t3~t4: 故障保护状态最少维持 $60\mu s$, 当电路进入复位状态, 从输入信号的下一个开通信号开始正常工作;

t5: 电路正常工作, IGBT 导通, 给负载提供电流。

(V_{CS} 阈值电压参数值见第 3 章电特性部分)

5、典型应用线路与应用说明

5.1、应用线路

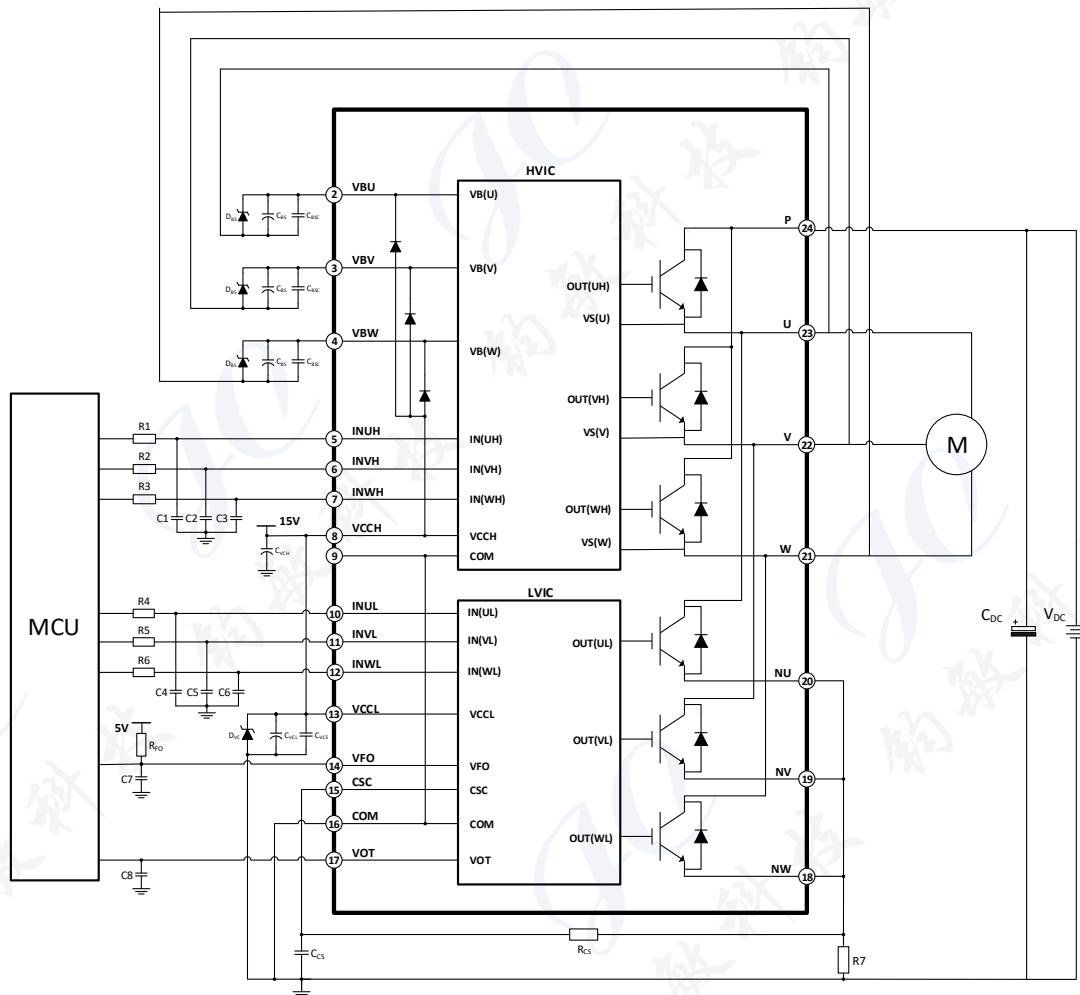


图 11 DPM15C60 典型应用线路

5.2、应用说明

注 1: 各个输入管脚的连线尽量短，否则可能引起误动作；

注 2: 输入信号为高电平有效，在 HVIC 每个通道的输入端都有一个 $5K\Omega$ 下拉电阻连接到地；另外可在输入端增加 RC 滤波电路来预防不正确输入引起的浪涌噪声；

注 3: 为防止浪涌损坏，PN 之间建议加一个高频非感性平复电容 ($0.1\mu F \sim 0.22\mu F$)，电容的连线要尽量短；

注 4: 电流检测电阻和 IPM 之间的连线尽量短，否则连接电感产生的大浪涌电压可能会造成破坏；

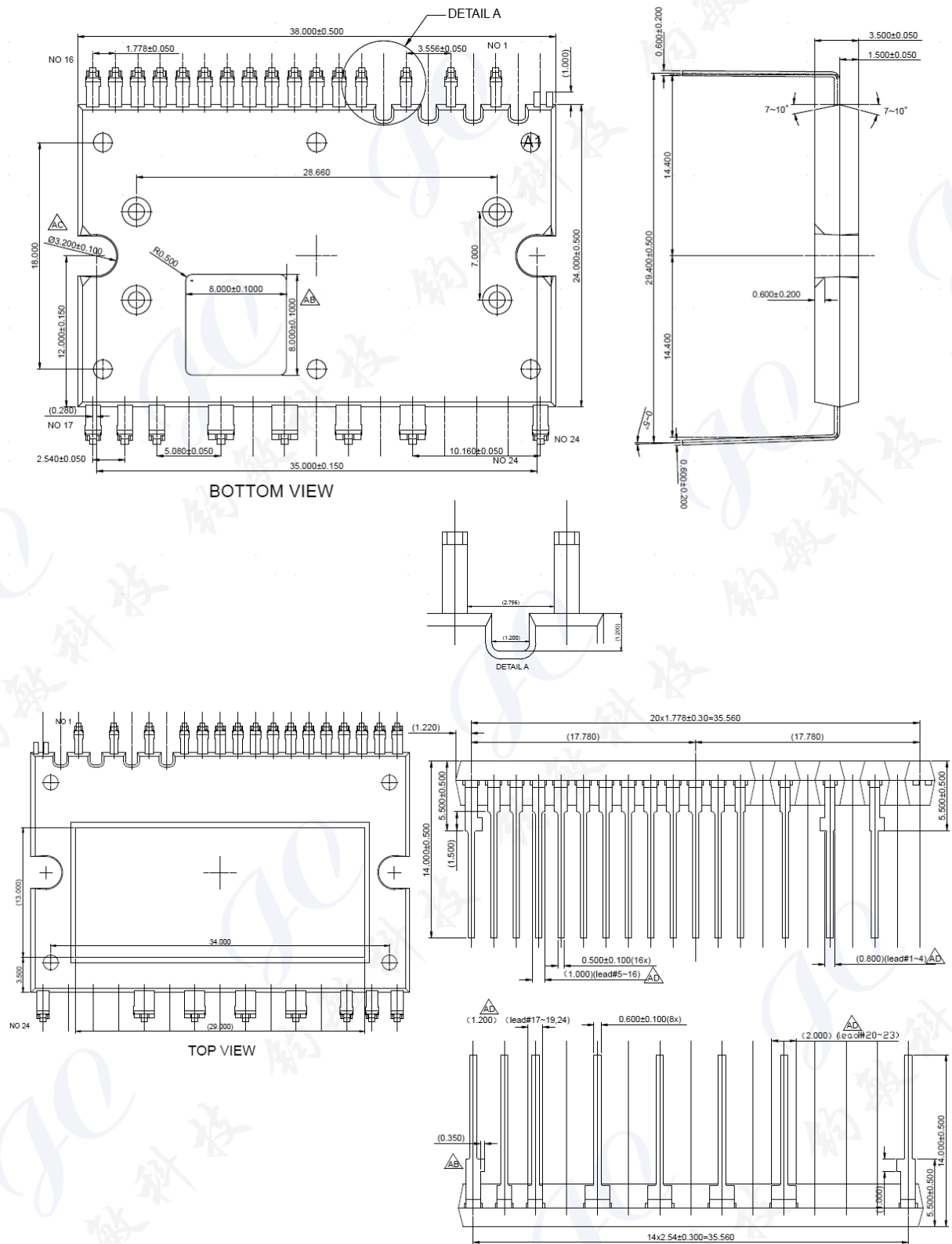
注 5: 15V 电源输入端的滤波电容建议至少 7 倍于自举电容 CBS；

注 6: 每个外接电容都应尽量靠近 IPM 管脚放置；

注 7: VFO 为开漏输出引脚，应通过 RFO 电阻上拉至 5V 电源，使得 I_{FO} 为 1mA，不使用时请接 GND；

注 8: 在短路保护电路，请选择时间常数在 $1.5\mu s \sim 2\mu s$ 范围内的 R_{CS} 和 C_{CS} ，同时 R_{CS} 和 C_{CS} 周边的接线都应尽量短， R_{CS} 接线应靠近分流电阻 R7。

6、封装尺寸与外形图（单位：mm）



7、产品中有毒有害物质或元素说明

产品中有毒有害物质或元素的名称及含量

部件名称	有毒有害物质或元素					
	铅 (Pb)	汞 (Hg)	镉 (Cd)	六价铬 (Cr ⁺⁶)	多溴联苯 (PBB)	多溴联苯醚 (PBDE)
引线框	○	○	○	○	○	○
塑封树脂	○	○	○	○	○	○
芯片	○	○	○	○	○	○
内引线	○	○	○	○	○	○
装片胶	○	○	○	○	○	○
说明	○：表示该有毒有害物质的含量在 GBT26572-2011 标准的限量要求以下。 ×：表示该有毒有害物质的含量超出 GBT26572-2011 标准的限量要求。					

华润微集成电路（无锡）有限公司

CRM ICBG (wuxi) Co., Ltd.

总部地址：江苏省无锡市菱湖大道 180-6 电话：0510-85810118

上海分公司地址：上海市静安区市北智汇园汶水路 299 弄 12 号 电话：021-60738989

深圳分公司地址：深圳市宝安区兴业路 1100 号前海人寿金融中心 T2 楼 29 层 电话：0755-33088860

注意：

建议您在使用华润微产品之前仔细阅读本资料。希望您经常和华润微有关部门进行联系，索取最新资料，因为华润微产品在不断更新和提高。本资料中的信息如有变化，恕不另行通知。

本资料仅供参考，华润微不承担任何由此而引起的损失。华润微不承担任何在使用过程中引起的侵犯第三方专利或其它权利的责任。

华润微集成电路(无锡)有限公司有权对所提供的产品和服务进行更正、修改、增强、改进或其它更改，并有权中止提供任何产品和服务。客户在下订单前应获取最新的相关信息，并验证这些信息是否完整且是最新的。所有产品的销售都遵循在订单确认时所提供的华润微集成电路(无锡)有限公司销售条款与条件。

华润微集成电路(无锡)有限公司保证其所销售的产品的性能符合产品销售时半导体产品销售条件与条款的适用规范。仅在华润微集成电路(无锡)有限公司保证的范围内，且华润微集成电路(无锡)有限公司认为有必要时才会使用测试或其它质量控制技术。除非适用法律做出了硬性规定，否则没有必要对每种产品的所有参数进行测试。

华润微集成电路(无锡)有限公司对应用帮助或客户产品设计不承担任何义务。客户应对其使用华润微集成电路(无锡)有限公司的产品和应用自行负责。为尽量减小与客户产品和应用相关的风险，客户应提供充分的设计与操作安全措施。

华润微集成电路(无锡)有限公司产品未获得用于 FDA Class III（或类似的生命攸关医疗设备）的授权许可，除非各方授权官员已经达成了专门管控此类使用的特别协议。

只有那些华润微集成电路(无锡)有限公司特别注明属于军用等级或“增强型塑料”的华润微集成电路(无锡)有限公司产品才是设计或专门用于军事/航空应用或环境的。购买者认可并同意，对并非指定面向军事或航空航天用途的华润微集成电路(无锡)有限公司产品进行军事或航空航天方面的应用，其风险由客户单独承担，并且由客户独力负责满足与此类使用相关的所有法律和法规要求。

华润微集成电路(无锡)有限公司未明确指定符合 IATF16949 要求的产品不能应用于汽车。在任何情况下，因使用非指定产品而无法达到 IATF16949 要求，华润微集成电路(无锡)有限公司不承担任何责任。