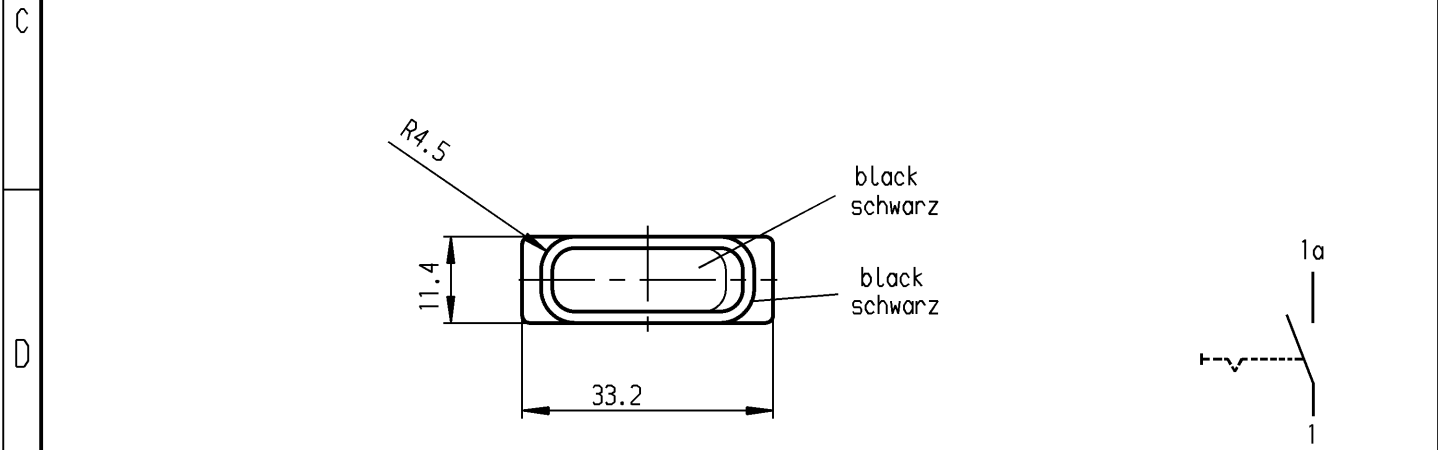
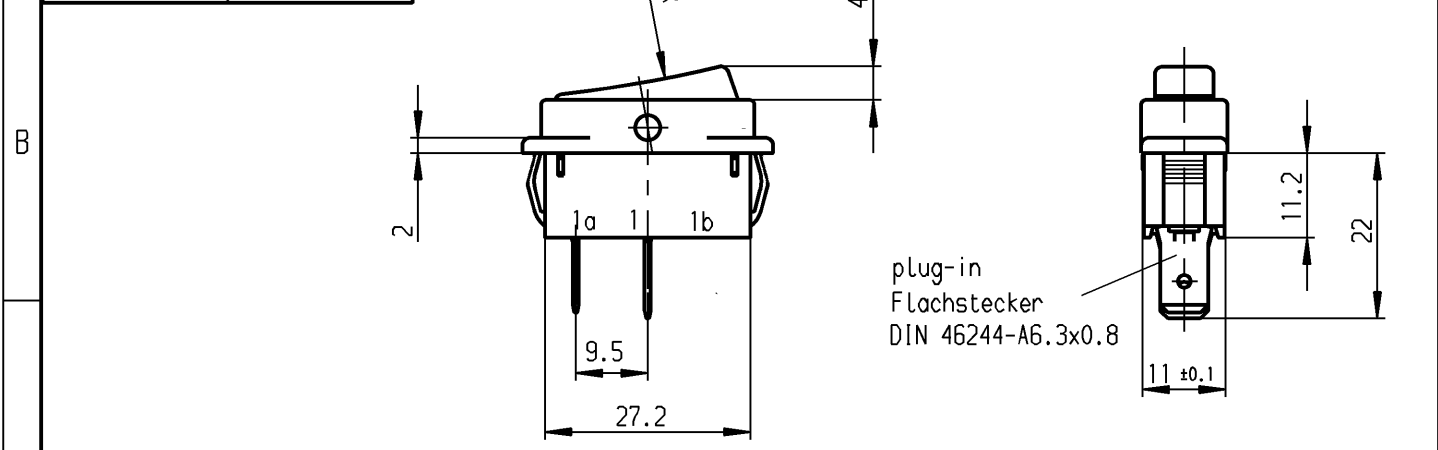


1	2	3	4
recommended cut-out for snap-in fixing (edge opposite to snap-in direction) Empfohlener Ausschnitt für Rastbefestigung (Grat gegenüber Bestückungsseite)	wall thickness Wanddicke	Length of cut-out Ausschnittlänge	width of cut-out Ausschnittbreite
	0.75 to / bis 1.25	30 -0.1	11 +0.1
	1.25 to / bis 2	30.2 -0.1	11 +0.1
	2 to / bis 3	30.6 -0.1	11 +0.1

VERTRAULICH-CONFIDENTIAL
 © Alle Rechte bei Marquardt GmbH, auch fuer den Fall von Schutzrechtsanmeldungen. Jede Verfuegungsbefugnis, wie Kopier- und Weitergaberecht, bei uns.
 © This document is the exclusive property of Marquardt GmbH. Without our consent, it may not be reproduced or given to third parties.



Marking
Aufschrift
 (M)
1831.
 10(8)/250 ~ 5E4
 20(4)/250 ~ T105/55
 5/120A 250V ~

SPST
suitable for appliances of class II

16A 125-250V AC
1/3 HP 125V AC
1 HP 250V AC
R11

Ausschalter 1-polig
Für Geräte der Klasse II geeignet

On Box: Geräteschalter 14991
Auf Verpackung:

Schutzvermerk nach DIN 34 beachten COPYRIGHT RESERVED

Allgemeintoleranzen/UNTOLERANCED DIMENSIONS				PROJECTION		Pause COPY		Blatt SHEET		Zeichn./DRAWING NO.	
Für Längen und Radien FOR LENGTHS AND RADII.	Abmaße in mm Für Nennmaßbereich in mm ALL DIMENSIONS ARE IN MILLIMETRES			Für Winkel FOR ANGLE		Original DIN		Maßstab SCALE		K	1831.8112
	bis/UP TO	über/OVER	über/OVER	± 2°		A4		1:1			
	6	6 bis/UP TO 30	30			0 10 20 30 mm					
d			i			gez./DRAWN BY 05.02.96 Grh		Appliance Switch		Geräteschalter	
c	46904	30.03.06	hhe	h		gez./DRAWN BY Kiz					
b	26421	04.08.98	grh	g							
a	23781	05.02.96	grh	f						MARQUARDT Marquardt GmbH, D-78604 Rietheim-Weilheim	
			e		Ersatz für/REPLACEMENT OF						
Ausg. ISSUE	Änderung REVISION	gez. DRAWN BY	Ausg. ISSUE	Änderung REVISION	gez. DRAWN BY	Zeichn. gl.Nr. vom 09.02.88					