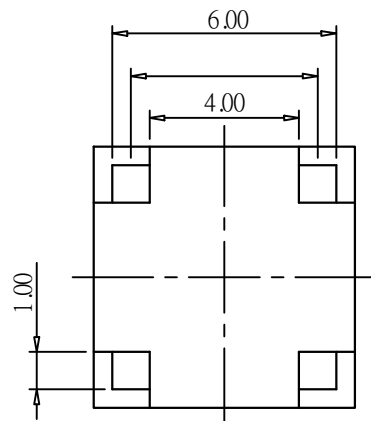
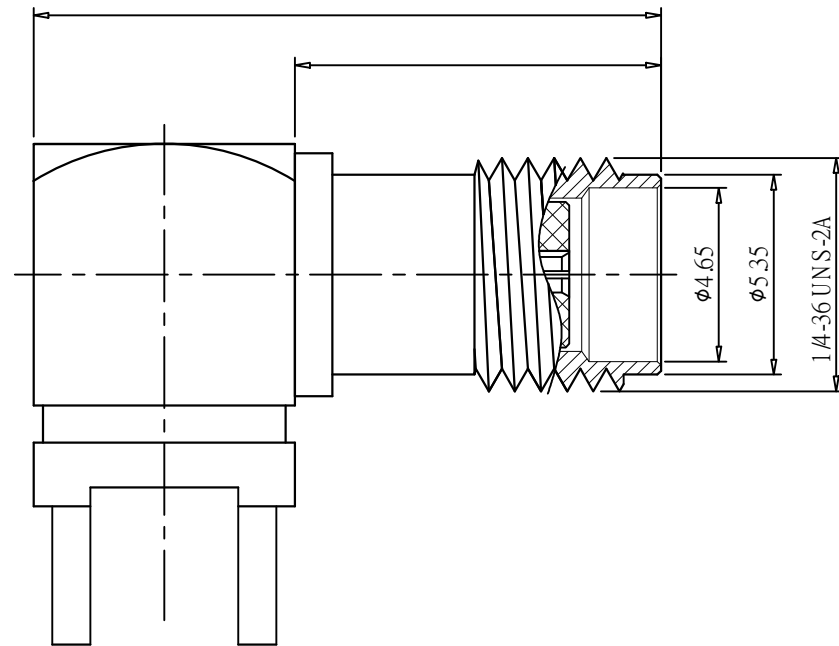
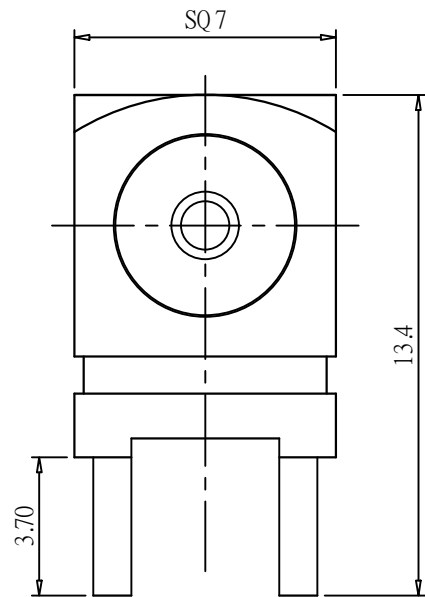
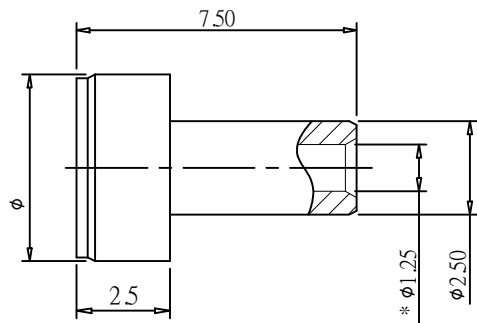


图面产品均符合ROHS标准 “*”为重点尺寸

序号	日期	ECN	变更内容	变更者



- Note:
1. Impedance : 50 Ω ;
 2. Frequency Range : 0-6 GHz ;
 3. VSWR : 1.5 Max.

BOM表

序号	名称	料号	物料描述	单位	数量
2	连接轴	2C03-0003G	φ5.00*7.50*φ1.25 C3604 镀1-3U"金	PCS	1
1	主体+PIN针	9AJP1-002	SQ7.0*13.4*16.8 C3604 镀1U"金	PCS	1

公差	x.	±0.50
	x.x	±0.20
视图	x.xx	±0.10
	ANGULAR	±5°
单位	mm	比例 1:1

HJ-Tech 东莞市皇捷通讯科技有限公司
DONGGUAN HUANGJIE COMMUNICATION TECHNOLOGY CO., LTD.

品名规格: 90度SMA母头母针, SQ7.00*16.80*13.40mm, 四脚插板接线式, 黄铜, 镀金, FOR OD1.13线

设计	W H	料号	2LC15SF313
审核		日期	2017-10-11
核准		版本	A/0 页码 1/1