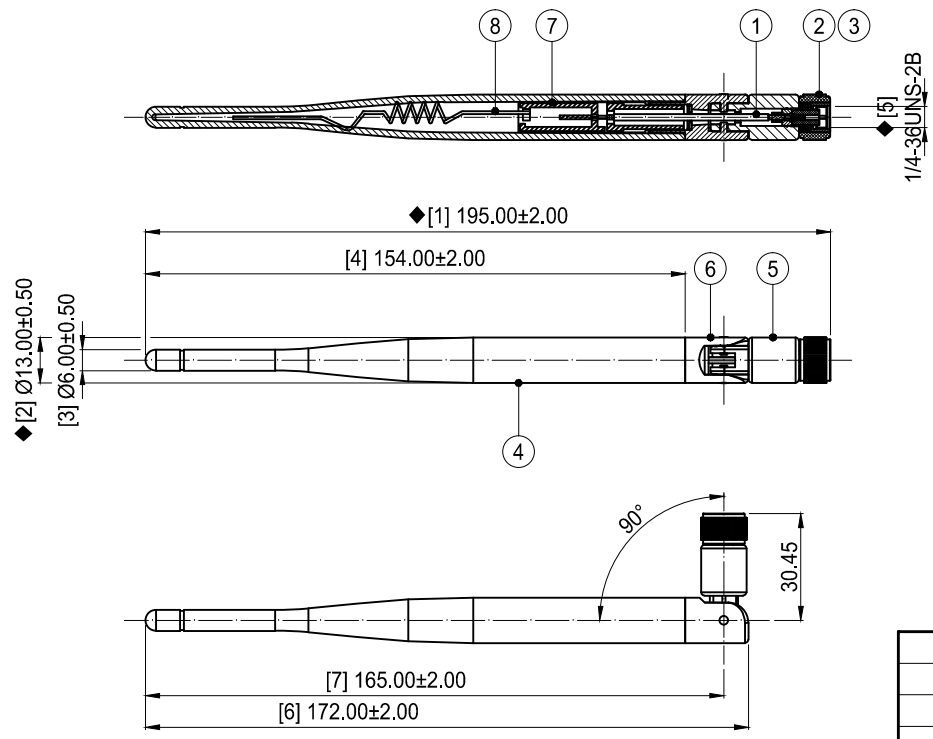
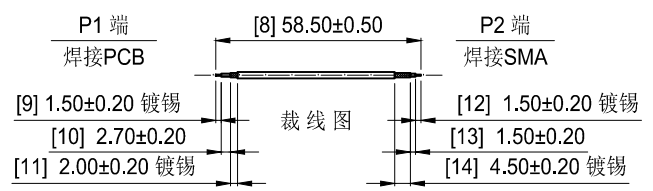


海德门	REV.	RELEASE AND CHANGE SUMMARY	DATE
	A	首次发行	2023.11.17



技术要求:
 1 电气特性: 使用矢量网络分析仪100%测试。
 特性阻抗:50Ω; 工作频率:2.4GHz-2.5GHz; 5.15GHz-5.85GHz; 驻波比:2.0 MAX。
 2 尺寸检验: [*],FAI首件工艺检验项目; ◆,QIP重点检验项目; ★,CPK制程管制项目。
 3 外观检验: 目视全检。产品表面不得有刮伤、破损和脏污;镀层色泽光亮均匀,不得有氧化。
 4 包装规范: 50 PCS/包。
 5 环保要求: 制品及生产过程中所有使用到的物料皆须满足欧盟RoHS指令要求。



No.	PART NUMBER	PART NAME AND DESCRIPTION	Q'TY
8	2YT053	弹簧: Ø0.80*(Ø6.15*P3.80*T4.00),长L94.70,黄铜	1
7	2YP075	PCB: L47.22*W8.56*T0.80,FR-4,正面蓝油	1
6	2SWTU31N7	上固: Ø13.00*L28.20,CD384,PC+PBT,白色	1
5	2SWTD36N1	下固: Ø13.00*L25.30,CD13小孔,PC+PBT,白色	1
4	2SWG0701	杆套: Ø13.00*L154.00,TPEE,白色	1
3	2LC15PM804-5	SMA 公针: Ø1.50*L10.20,黄铜,镀金	1
2	2LC15PF031-8	SMA 公头: Ø13.00*L16.60,黄铜,镀镍,POM外壳,白色	1
1	2C5R17811BN1	微细同轴电缆: RG178银锡线,50Ω,透明棕	1

BOM 物料清单

GENERAL TOLERANCE: UNLESS OTHERWISE SPECIFIED LINEAR: 0.5 < L ≤ 6 ± 0.05 6 < L ≤ 30 ± 0.10 30 < L ≤ 120 ± 0.20 ANGULAR: 0 < L ≤ 10 ± 1°30' 10 < L ≤ 50 ± 1°00' 50 < L ≤ 120 ± 0°30'	FILE TYPE: 产品图	Dongguan HUANGJIE Communication Technology Co., Ltd. 东莞市皇捷通讯科技有限公司			
	DRA./DATE: S.He 23.11.17	TITLE: 直连式外置天线 5dbi双频天线,G07白色,PCB+弹簧结构, RG178+SMA公头公针,OD13.00*L195.00mm			
	APP./DATE:	CODE: 3D0701WT07-006			
FILE FORM: HJ-QR-E-03 22.09.01	SIZE: A4	UNIT: mm	PRO.: 3rd	SCALE: 1:2	PAGE: 1/1

THIS DRAWING CONTAINS INFORMATION THAT IS PROPRIETARY TO HUANGJIE AND SHOULDN'T BE USED WITHOUT WRITTEN PERMISSION.

