



ZHEJIANG UNIÜ-NE Technology CO., LTD

浙江宇力微新能源科技有限公司



## U3220 Data Sheet

V 1.5

版权归浙江宇力微新能源科技有限公司

## ■ 产品描述

U3220是一款高性能低成本 PWM 控制功率器，适用于离线式小功率升压、降压和升降压应用场合，外围电路简单、器件个数少。同时产品启动模块内置高耐压 MOSFET可提高系统浪涌耐能力。

与传统的 PWM 功率开关不同，U3220内部无固定时钟驱动 MOSFET，系统开关频率随负载变化可实现自动调节。同时芯片采用了多模式 PWM 控制技术，有效简化了外围电路设计，提升线性调整率和负载调整率并消除系统中的可闻噪音。此外，芯片内部峰值电流检测阈值可跟随实际负载情况自动调节，可以有效降低空载情况下的待机功耗。

U3220集成有完备的带自恢复功能的保护功能：VDD欠压保护、逐周期电流限制、输出过压保护、过热保护、过载保护和 VDD 过压保护等。

## ■ 典型应用

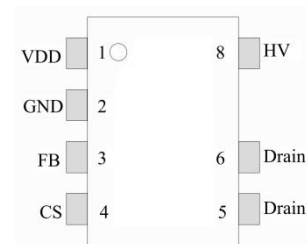
- 电信 90V 电源系统
- 以太网 POE
- 工业控制
- 逆变器系统

## ■ 应用推荐

## ■ 主要特点

- VIN: 12~100V(OUT:ADJ)
- 集成7A 100V (10A 100V) MOS
- 集成 180V 高压启动电路
- 多模式控制、无异音工作
- 支持升压、降压和升降压拓扑
- 默认14.3V 输出 (FB 脚悬空)
- 待机功耗低于 50mW
- 良好的线性调整率和负载调整率
- 集成软启动电路
- 内部保护功能：
  - 过载保护 (OLP)
  - 逐周期电流限制 (OCP)
  - 输出过压保护 (OVP)
  - VDD 过压、欠压和电压箝位保护

## ■ 封装信息

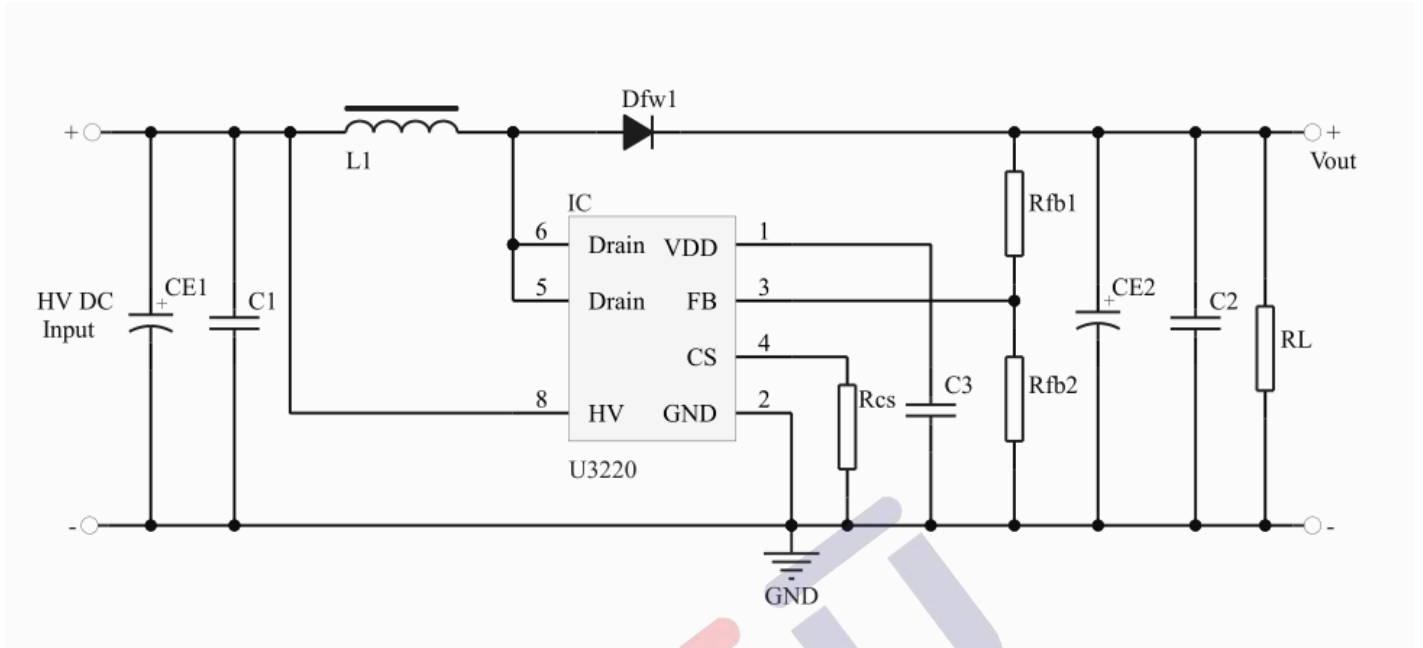


SOP-7 俯视图

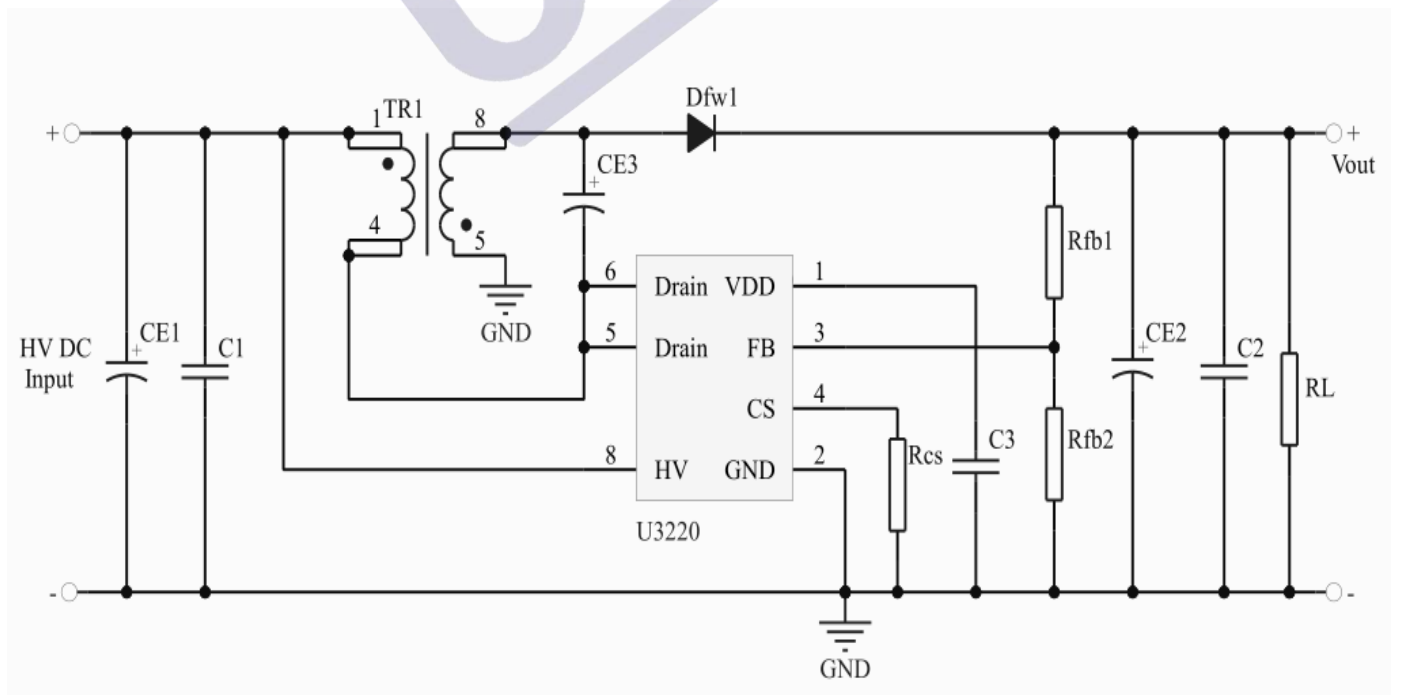
产品型号	封装	内阻	输出电压	输出电流
U3220	SOP-7	110mΩ	> 2V	$I_o < 2000\text{mA}$

注：1、默认降压型输出。 2、实际输出功率取决于输出电压和散热条件。

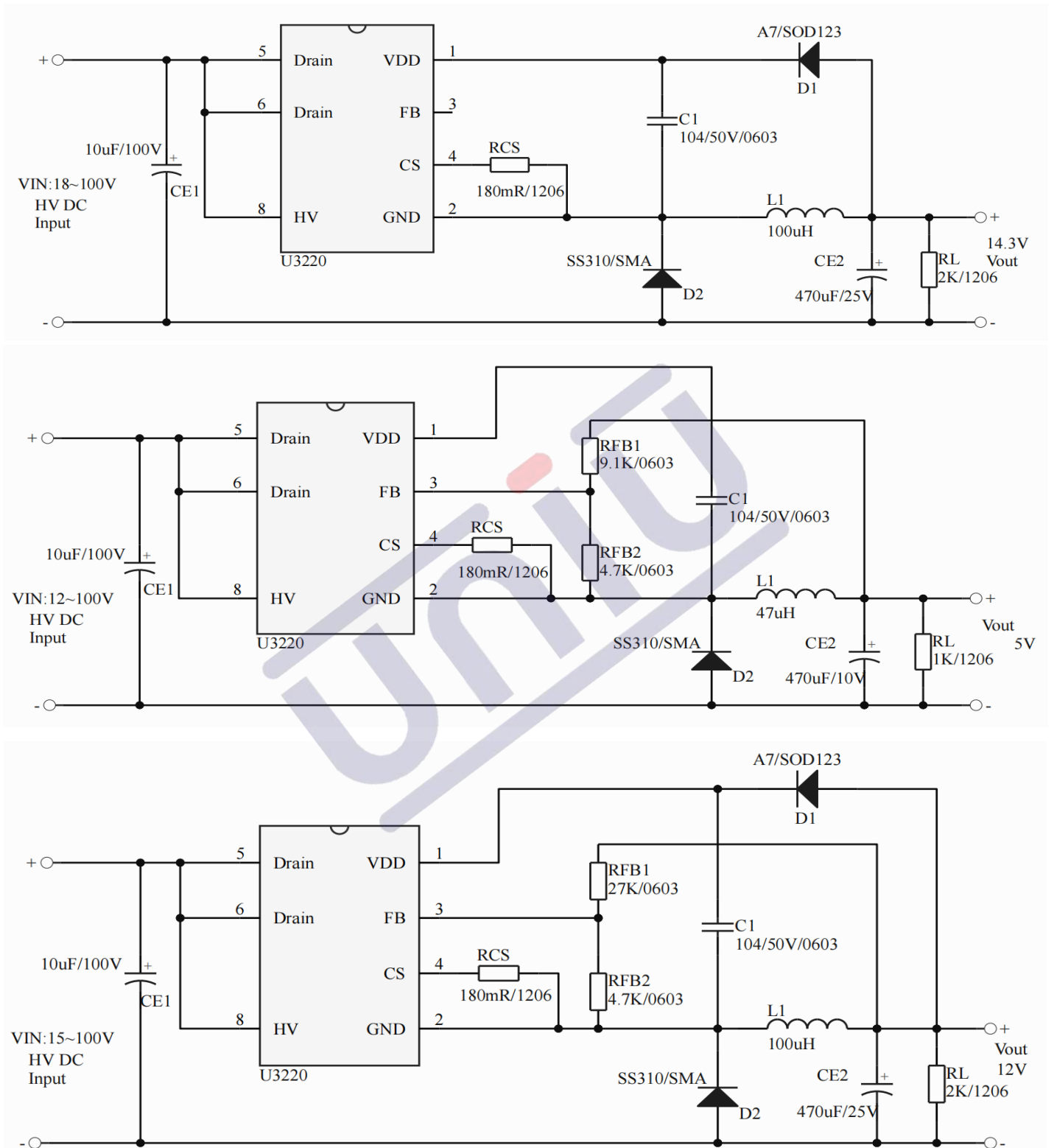
■ 典型应用升压电路



■ 典型应用升降压电路



■ 典型应用降压电



注：1、典型应用电路及参数仅供参考，实际应用电路参数请在实测基础上设定，量产和改动请和原厂沟通。

2、输入电解电容和续流二极管根据实际使用电压来调整。

3、ADJ反馈供电使用需要考虑VDD参数，具体咨询FAE。

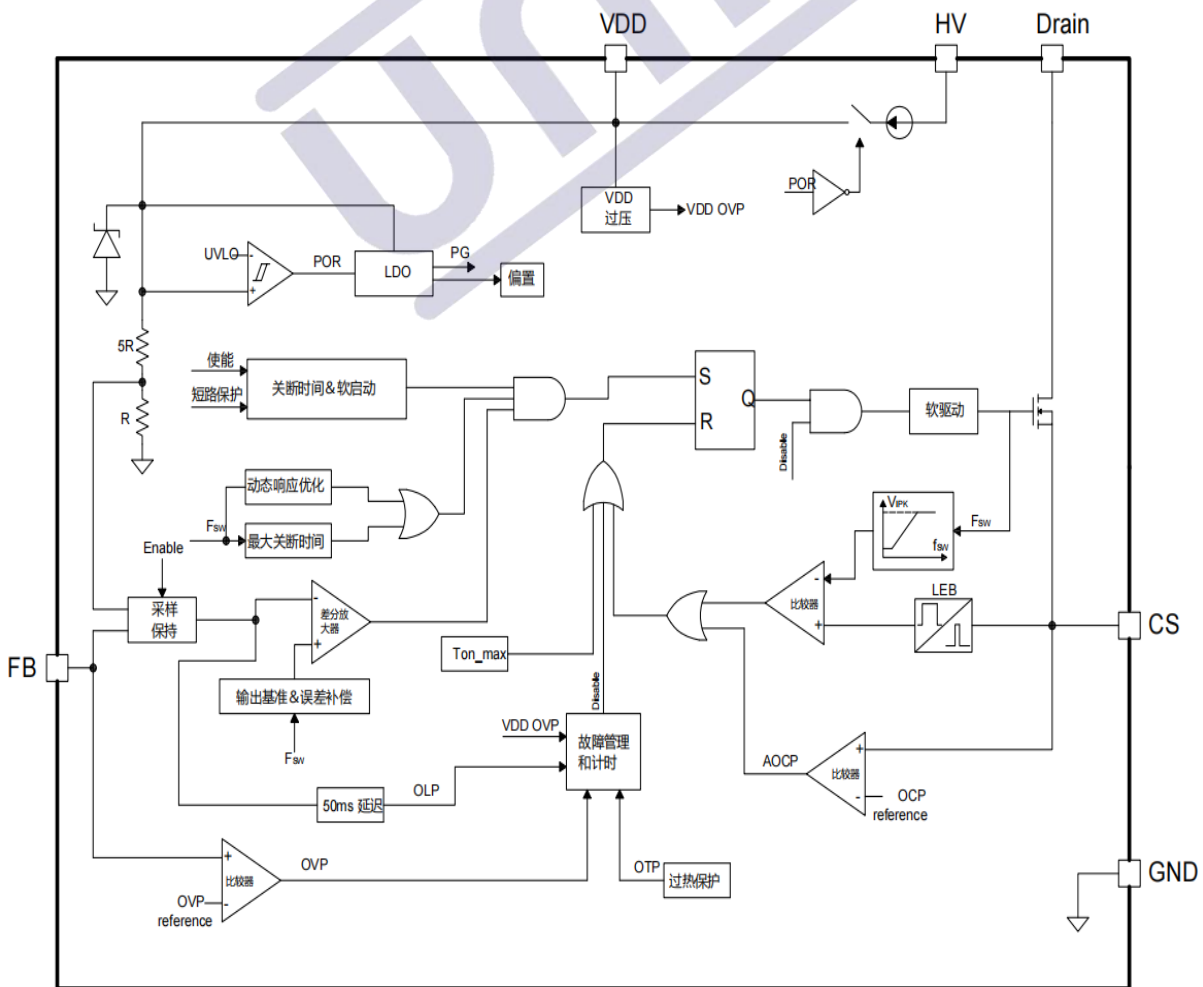
■ 管脚功能描述

管脚	名称	I/O	描述
1	VDD	P	芯片供电管脚，同时作为输出电压反馈端（FB 悬空时）。典型应用中 VDD 电容推荐采用 0.1uF 贴片电容
2	GND	P	芯片的参考地
3	FB	I	反馈输入管脚，该引脚悬空时默认14.3V 输出
4	CS	O	峰值电流检测管脚
5,6	Drain	P	内部高压 MOSFET 漏极
8	HV	P	内部高压

■ 订货信息

型号	描述
U3220	SOP-7, 无卤、编带盘装, 4000 颗/卷

■ 内部功能框图



## ■ 极限参数 (备注 1)

参数	数值	单位
Drain 管脚电压	-0.3 to 120	V
VDD 供电电压	30	V
VDD 箝位电流	10	mA
FB, CS 管脚电压	-0.3 to 7	V
封装热阻---结到环境	165	°C/W
最高芯片工作结温	160	°C
储藏温度	-65 to 150	°C
管脚温度 (焊接 10 秒)	260	°C
ESD 能力 (人体模型)	3	KV
ESD 能力 (机器模型)	250	V

**注：针对静电敏感器件，操作时请注意ESD防护措施。**

## ■ 推荐工作条件 (备注 2)

参数	数值	单位
工作环境温度	-40 to 140	°C
开关频率	AD TO LP	kHz

## ■ 电气参数 (无特殊注明，环境温度为 25 °C)

符号	参数	测试条件	最小	典型	最大	单位
<b>高压启动部分 (HV 管脚)</b>						
$I_{HV}$	HV 脚供电电流	HV=90V, VDD=0V	1	2	—	mA
$I_{HV\_leakage}$	HV 脚漏电电流	HV=90V, VDD=12V	—	—	10	uA
<b>供电部分(VDD 管脚)</b>						
$V_{DD\_ON}$	VDD 开启电压		—	6.5	—	V
$V_{DD\_OFF}$	VDD 欠压保护电压		—	6.0	—	V
$V_{DD\_Reg1}$	VDD 调制电压	FB 悬空	—	14.3	—	V
$I_{VDD\_st}$	VDD 启动电流	无开关工作	—	100	300	uA
$I_{VDD\_Op}$	VDD 工作电流		—	800	—	uA
$I_{VDD\_Q}$	VDD 静态电流		—	200	—	uA
$V_{DD\_OVP}$	VDD 过压保护阈值		—	28	—	V
$V_{DD\_Clamp}$	VDD 钳位电压	$I_{VDD}=10mA$	—	30	—	V

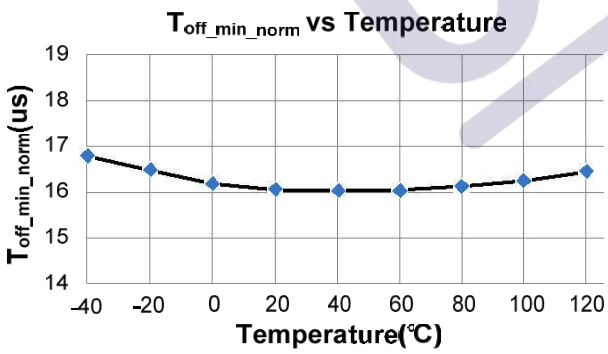
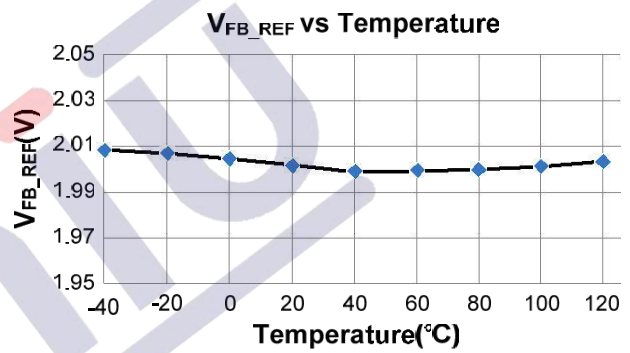
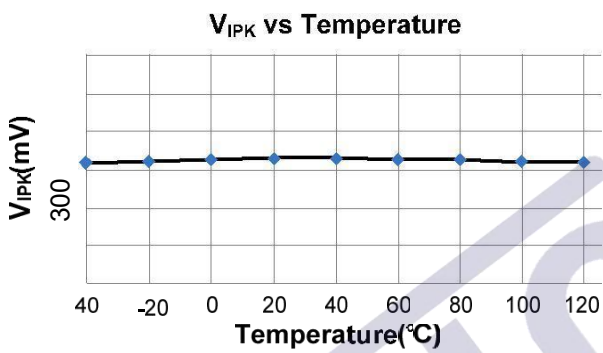
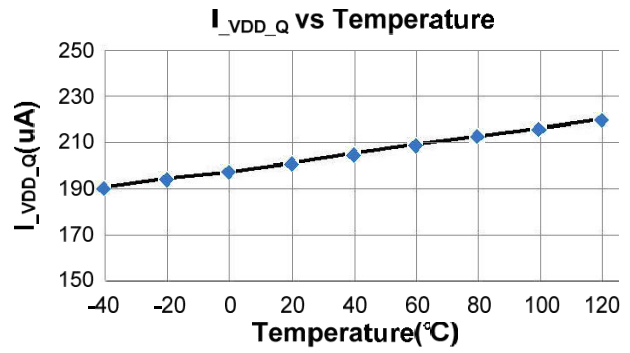
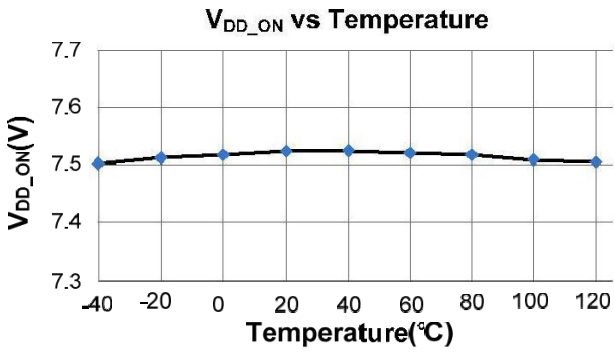
反馈部分 (FB 管脚)						
$V_{FB\_REF}$	内部差分放大器输入端基准		1.84	1.87	1.90	V
$V_{FB\_OVP}$	输出过压保护 (OVP) 检测阈值		—	2.40	—	V
$V_{FB\_OLP}$	输出过载保护 (OLP) 检测阈值		—	1.40	—	V
$T_{D\_OLP}$	过载保护延迟时间		—	100	—	ms
电流检测输入部分 (CS 管脚)						
$T_{LEB}$	前沿消隐		—	350	—	ns
$T_{D\_OCP}$	过流比较器延时		—	100	—	ns
$V_{IPK}$	峰值电流阈值		—	0.3	—	V
$V_{AOCP}$	异常过流保护检测阈值		—	0.6	—	V
计时部分						
$T_{OFF\_min\_norm}$	典型最短关断时间		14.5	16	17.5	us
$T_{OFF\_max\_norm}$	典型最长关断时间		—	1.4	—	ms
$T_{OFF\_max\_FDR}$	动态响应模式下最长关断时间		—	420	—	us
$T_{ON\_max}$	最长导通时间		—	12	—	us
$T_{ss}$	内部软启动时间		—	3	—	ms
$T_{Auto\_Recovery}$	自动恢复延迟时间		—	500	—	ms
过热保护						
$T_{SD}$	过热保护阈值	(备注 3)	—	150	—	°C
功率 MOSFET 部分 (Drain 管脚)						
$V_{BR}$	功率 MOSFET 击穿电压		—	120	—	V
$R_{dson}$	静态导通阻抗	U3220	—	110	—	mΩ

备注 1: 超出列表中“极限参数”可能会对器件造成永久性损坏。极限参数为应力额定值。在超出推荐的工作条件和应力的情况下, 器件可能无法正常工作, 所以不推荐让器件工作在这些条件下。过度暴露在高于推荐的最大工作条件下, 可能会影响器件的可靠性。

备注 2: 在超出以上参数的条件下, 无法保障芯片的正常行。

备注 3: 参数取决于实际设计, 在批量生产时进行功能性测试。

■ 参数特性曲线





## ■ 功能描述

U3220系列是一款集成高压启动和供电功能的多模式PWM 控制功率开关。该系列产品支持离线式非隔离升压、降压和升降压型拓扑电路，适用于小家和电线电性电源替代等场所。同时，U3220具有输出精度高和外围成本低的特点。

### ● 电流、电压调节

$$1. \text{ 电流估算公式: } I_{PK} = \frac{V_{IPK}}{R_{CS}}$$

$$\text{在典型应用中: } I_{PK} = \frac{0.3V}{0.18\Omega} = 1.67A$$

$$2. \text{ 电压估算公式: } V_{OUT} = V_{FB} \times \left(1 + \frac{R_{FB1}}{R_{FB2}}\right) \times k - V_{D2}$$

在典型应用中:

$$V_{OUT} = 1.87V \times \left(1 + \frac{9.1K\Omega}{4.7K\Omega}\right) \times 1.05 - 0.9V$$

$$= 4.86V$$

注: 电压计算会受续流二极管影响, 以实际调试为准。  
k系数为线损补偿, 线补系数5%左右。

### ● 超低静态工作电流

U3220的静态工作电流典型值为200 $\mu$ A。如此低的工作电流降低了对于VDD 电容大小的要求, 同时也可以提高系统效率。

### ● 高压启动电路和超低待机功耗 (<50mW)

U3220内置有一个180V 高压启动单元。在开机过程中该启动单元开始工作, 从HV 端取电并通过高压电流源对VDD 电容进行充电, 如“功能模块”中所述。当VDD 电压上升至 $V_{DD\_ON}$ (典型7.5V)时, 芯片开始工作且芯片工作电流增加至约0.8mA。在稳态工作时, 芯片通过反馈二极管由输出进行供电, 同时借助高压启动电路, 系统待机功耗可以低至50mW 以下。

### ● 逐周期峰值电流限制和前沿消隐

U3220内置的峰值电流检测阈值具有随系统工作频率变化而变化的特点, 并通过CS 管脚实现对电感峰值电流的调制。当CS 管脚采样到的电压超过该阈值时, 功率MOSFET 立即关断直至下一开关周期开始。同时芯片内置有前沿消隐电路(消隐时间约300ns), 消隐期间内部的逐周期峰值电流比较器将被屏蔽而不能关闭MOSFET。

### ● 多模式 PWM 控制

为满足系统平均效率和空载待机方面的严格要求, U3220采用了调幅控制(AM)和调频控制(FM)相结合的工作模式, 如图1所示。

满载情况下系统工作于调频模式(FM); 重载至轻载阶段, 系统同时工作于调频和调幅模式(FM+AM)中, 以达到良好的调整率和较高的系统效率; 当工作于空载附近时, 系统将重新进入调频模式以降低待机损耗。通过这种方式, 可以将系统待机功耗降至50mW 以下。

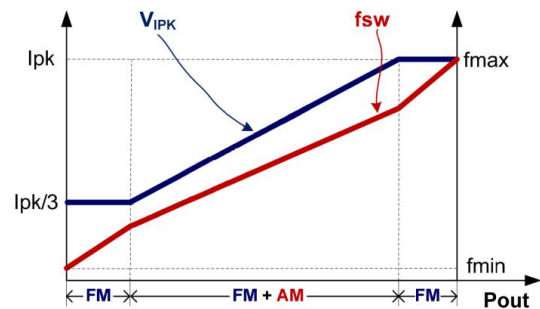


图1

- 软启动

U3220内集成有 4ms（典型值）的软启动电路，在芯片启动过程中系统开关频率逐渐增加，而且每次系统的重新启动都会伴随着一次软启动过程。

- 输出过压保护 (OVP)

当在连续的 3 个工作周期里 U3220检测到 FB脚电压高于 2.4V 以上时，芯片将进入输出电压过压保护 (OVP)，随后系统将进入自动重启模式。

- 过载保护(OLP)/短路保护(SLP)

当过流或短路情况发生时，输出电压和反馈电压将降低且低于输出过载保护阈值  $V_{FB\_OLP}$ 。如果在 48ms（典型值）的时间内该状态持续存在，则芯片将停止开关动作并进入自动重启模式（如下描述）。

- 异常过流保护 (AOCP)

在某些情况下(如重载或者输出短路等)，系统的电感电流峰值将上升过于剧烈。为避免电感峰值电流过大对系统元器件造成损坏，芯片内部设计有异常过流检测模块 (AOCP，典型阈值为0.9V)。当CS电压高于该阈值时，芯片进入降压工作状态。

- 过热保护(OTP)

U3220内部集成的过热保护电路会检测芯片的内部结温，当芯片结温超过150 °C（典型值）时，系统进入到自动重启模式。

- 优化的动态响应

U3220集成有快速动态影响功能，可降低负载切换时的输出电压跌落。

- 消除可闻噪音

U3220通过采用频率调制和 CS 峰值电压调制调相结合的多模式控制方式，可实现在全负载范围内有效消除可闻噪音。

- VDD 过压保护(OVP)和 VDD 电压箝位

当 VDD 电压高于  $V_{DD\_OVP}$  (典型值 28V)时，芯片将停止工作。随后 VDD 电压下降至  $V_{DD\_OFF}$  (典型值 7V) 并进入重启模式。此外，芯片内部集成有 30V 稳压管，避免 VDD 脚电压过高而损坏。

- 自动重启保护

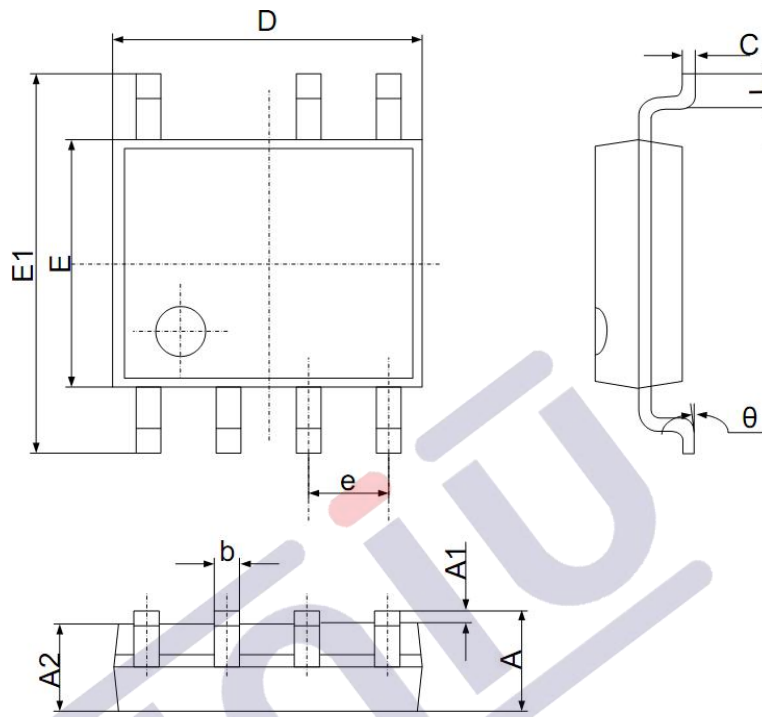
芯片触发保护后功率 MOSFET 将关断，同时系统进入自动重启模式，芯片内部的计时器开始工作。当计时器计时超过 500ms 时，芯片将重置并重新开机。开机后若再次触发保护，则系统将再次进入自动重启模式。

- 软驱动电路

U3220内置有软驱动电路优化了系统 EMI 性能。

■ 封装尺寸

SOP-7



符号	尺寸 (毫米)		尺寸 (英寸)	
	最小	最大	最小	最大
A	1.350	1.750	0.053	0.069
A1	0.100	0.250	0.002	0.010
A2	1.350	1.550	0.049	0.065
b	0.330	0.510	0.012	0.020
c	0.170	0.250	0.006	0.010
D	4.700	5.100	0.185	0.203
e	1.270 (中心到中心)		0.050 (中心到中心)	
E1	5.800	6.200	0.228	0.244
E	3.800	4.000	0.15	0.157
L	0.400	1.270	0.016	0.050
θ	0°	8°	0°	8°

## 1.版本记录

DATE	REV.	DESCRIPTION
2018/04/19	1.0	首次发布
2021/11/02	1.1	增加封装形式
2021/12/03	1.2	增加管脚定义
2022/05/20	1.3	增加升压和降压升压的应用电路
2022/06/29	1.4	更新声明
2023/10/20	1.5	文件参数校正

## 2.免责声明

浙江宇力微新能源科技有限公司保留对本文档的更改和解释权力，不另行通知！客户在下单前应获取我司最新版本资料，并验证相关信息是否最新和完整。量产方案需使用方自行验证并自担所有批量风险责任。未经我司授权，该文件不得私自复制和修改。产品不断提升，以追求高品质、稳定性强、可靠性高、环保、节能、高效为目标，我司将竭诚为客户提供性价比高的系统开发方案、技术支持等更优秀的服务。

版权所有 浙江宇力微新能源科技有限公司/绍兴宇力半导体有限公司

## 3.联系我们

浙江宇力微新能源科技有限公司

总部地址：绍兴市越城区斗门街道袍渎路25号中节能科创园45幢4/5楼

电话：0575-85087896（研发部）

传真：0575-88125157

E-mail: htw@uni-semic.com

无锡地址：无无锡市锡山区先锋中路 6 号中国电子（无锡）数字芯城 1#综合楼 503室

电 话：0510-85297939

E-mail: zh@uni-semic.com

深圳地址：深圳市宝安区西乡街道南昌社区宝源路泳辉国际商务大厦410

电 话：0755-84510976

E-mail: htw@uni-semic.com