

产品规格书

PRODUCT SPECIFICATIONS

1.0 产品类型: 电池连接器

PRODUCT DESCRIPTION: Battery Connector

1.1 产品型号: K11718-3P

PRODUCT NAME AND SERIES NUMBER: K11718-3P

2.0、温度范围

Temperature range

2.1 操作温度范围: -55℃ ~125℃

Temperature range for use -55℃ ~125℃

3.0、外观,尺寸,电镀和材质

Appearance 、 structure and dimension

3.1 外观 Appearance:

外观美观、没有伤痕、电镀不良、破裂, 剥离现象。

Nice appearance, No scar、bad plating、denude, normal action, clear conversion.

3.2 材质和电镀:

Materials & Finishes

零件 Component	材质 Materials	处理 Finishes
本体 Insulator	PA9T	黑色 Black
上盖 Cover	PA9T	黑色 Black
接触片/A 端子 Contact/ A Termination	铍铜 Beryllium Copper	镍底 100~200u", 镀金: 8~10u" Ni: 100~200u", Au :8~10u"
B 端子 B Termination	铜合金 Copper alloy	镍底2-4um, 镀银1-2 um Ni : 2-4um, Ag 1-2 um

3.3 包装: 载带包装, 料带宽 24mm, 料距 16mm. 装产品后料带末端需留 300 到 400mm 的空料带.

Packing : Packed by tape and reel , its width is 24mm ,adjacent holes center distance is 16mm , keep 300mm – 400mm of empty pockets for back of the tape.

4.0、额定值

Rating

4.1, 额定电压: DC 30V

Voltage Rating: DC30V

4.2, 额定电流: DC 3A

Current Rating: DC 3A

4.3,接触电阻: 25mΩ max

Contact resistance: 25mΩ max

4.4 耐电压: AC 500 V

Dielectric Voltage: AC 500 V

4.5 绝缘电阻: 500MΩ

Insulation resistance: 500MΩ

型号
Model

K11718-3P

版本
Edition

1.1

CT-QR2215

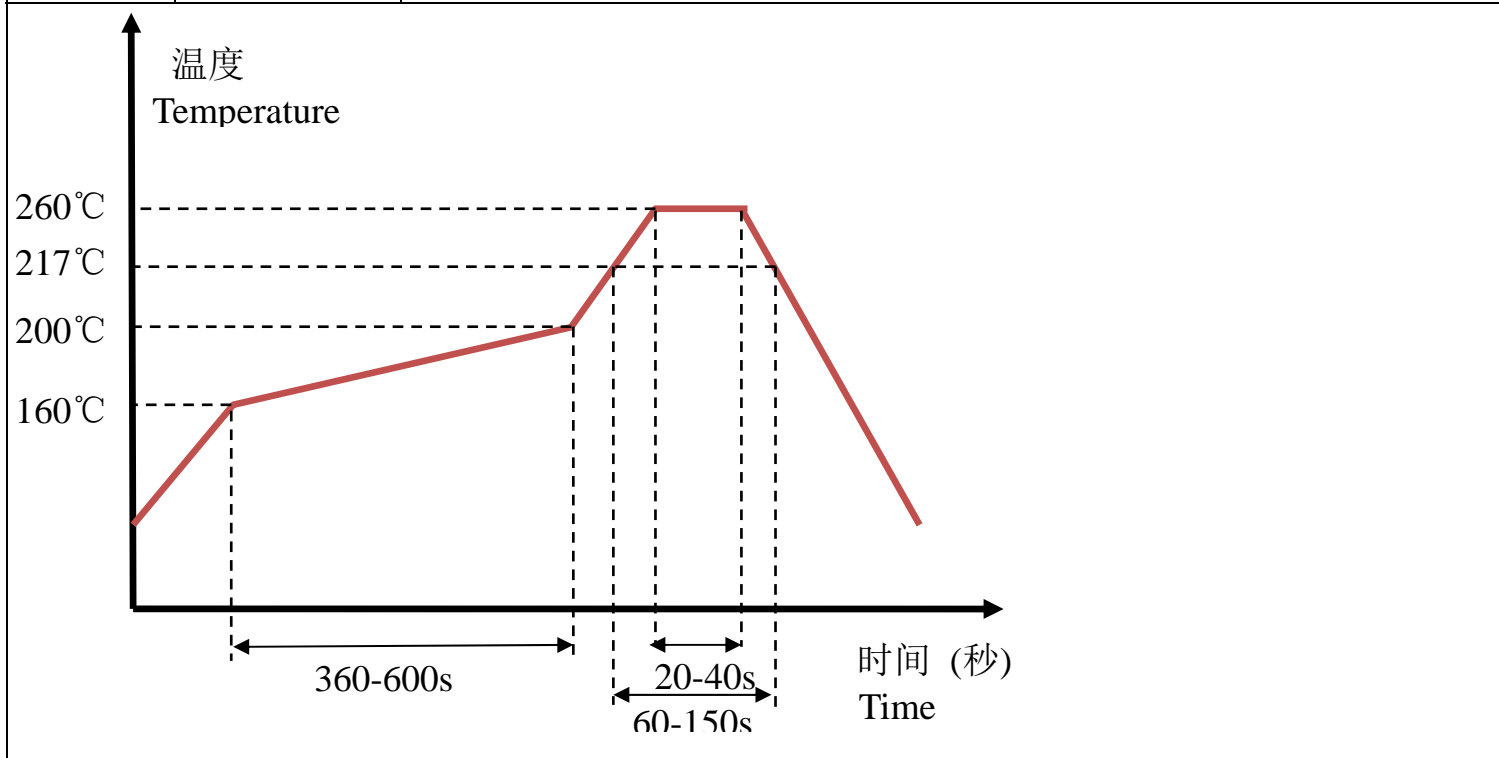
页码
Page

1/3

项目 Item	测试条件 Test Condition	规格 Performance
5.0、机械性能 Mechanical Performance		
5.1	力度 Normal Force 从接触片点顶部施加力度,垂直压下 1.3mm. Vertical pushing 1.3mm from the contact vertices	≥100gf 100 grams min
5.2	耐久性 Durability 以每分钟 10-20 次的速度来回测试 5000 次. Rotate 5000 cycles per 10-20cycles per minute , one cycle means rotate from full CCW position to full CW and then turn back .	电气性能无降低. 接触阻抗≤.100 毫欧姆 端子力度: ≥100gf Electrical performance is not reduced Contact impedance:100 mΩ Max Terminal force:100gf Min
6.0、环境性能 ENVIRONMENTAL REQUIREMENTS		
6.1	耐高温试验 Heat test 在 125±2℃环境中放置 120 小时,再放在正常环境中 60 分钟后进行测试。 Putting at 125±2℃ for 120 hours. Test after keeping in normal condition for60 minutes.	1、接触电阻 25 毫欧以下 Contact resistance 25mΩ MAX. 2、绝缘电阻 500 兆欧以上 Insulation resistance 500MΩ MIN. 3、耐电压 500VDC,5mA 、1MIN 无击穿 Withstand voltage 500VDC,5mA, 1MIN No breakdown. 4、无任何迹象显示机械及电气性能之损坏 No sign of damage mechanical and electrical performance. 5.外观无损坏。 No damage to appearance
6.2	耐湿试验 Anti-humid test 在温度为 50±2℃,相对湿度为 90%–95%RH 的环境中放置 96 小时,再放在正常环境中 60 分钟后进行测试。 Putting at 50±2℃, 90%~95%RH for 96 hours. Test after keeping in normal condition for 60 minutes.	
6.3	耐低温试验 Anti-low temperature test 在-55±2℃的环境中放置 48 小时,再放在正常环境中 60 分钟后进行测试。 Putting at -55±2℃ for 48 hours. Test after keeping in normal condition for 60 minutes.	
6.4	高低温试验 High-low temperature test 从-55±2℃半小时到 125±2℃半小时,来回循环试验 10 周。 Mate connectors; expose to 10 cycles of -55 degree for 0.5h,125degree for 0.5h	
6.5	盐雾试验 Salt spray 施加 5%溶液化成空气,在里面放置 96 小时,温度 35±2℃。 Duration:96 hours exposure Atmosphere: salt spray from a 5% solution, Temperature: 35±2℃	

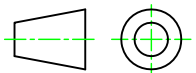
型号 Model	K11718-3P	版本 Edition	1.1	CT-QR2215	页码 Page	2/3
-------------	-----------	---------------	-----	-----------	------------	-----

7.0. 焊接性能				
7.1	耐焊性 Soldering heat-resistance	1.手工焊接温度最高 350°C±5°C, 3 秒 Soldering iron Max. 350°C±5°C at 3 sec 2.自动焊接温度最高 260°C, 10 秒 Auto soldering Max. 260°C at 10 sec		
7.2	可焊性 Solderability	浸没面积至少达到 75%, 焊锡温度 235±5°C, 3±0.5 秒 With being covered 75% min. of immersed area. Solder temperature: 235±5°C Solder dipping time: 3±0.5 sec		
7.3	回流焊要求 reflow requirements:	<table border="0"> <tr> <td>Condition 平均上升率(30-217°C): Average temp-up rate 150°C--200°C: 150°C to 200°C: 大于 217°C: > 217°C 5°C 高峰之内的时间: Time within 5°C of Peak 高峰温度: Peak temperature 下降率(高峰到 50°C): Cool down rate(peak to 50°C) 从 25°C 到高峰的时间: Time from 25°C to peak</td> <td>Exposure 小于 3°C/秒 Less than 3°C/seconds 360-600 秒之间 Between 360-600seconds 60-150 秒之间 Between 60-150seconds 20-40 秒之间 20-40 seconds 260+0/-5°C 260+0/-5°C 小于 6°C/秒 Less than 6°C/seconds 不会大于 480 秒 No greater than 480 seconds</td> </tr> </table>	Condition 平均上升率(30-217°C): Average temp-up rate 150°C--200°C: 150°C to 200°C: 大于 217°C: > 217°C 5°C 高峰之内的时间: Time within 5°C of Peak 高峰温度: Peak temperature 下降率(高峰到 50°C): Cool down rate(peak to 50°C) 从 25°C 到高峰的时间: Time from 25°C to peak	Exposure 小于 3°C/秒 Less than 3°C/seconds 360-600 秒之间 Between 360-600seconds 60-150 秒之间 Between 60-150seconds 20-40 秒之间 20-40 seconds 260+0/-5°C 260+0/-5°C 小于 6°C/秒 Less than 6°C/seconds 不会大于 480 秒 No greater than 480 seconds
Condition 平均上升率(30-217°C): Average temp-up rate 150°C--200°C: 150°C to 200°C: 大于 217°C: > 217°C 5°C 高峰之内的时间: Time within 5°C of Peak 高峰温度: Peak temperature 下降率(高峰到 50°C): Cool down rate(peak to 50°C) 从 25°C 到高峰的时间: Time from 25°C to peak	Exposure 小于 3°C/秒 Less than 3°C/seconds 360-600 秒之间 Between 360-600seconds 60-150 秒之间 Between 60-150seconds 20-40 秒之间 20-40 seconds 260+0/-5°C 260+0/-5°C 小于 6°C/秒 Less than 6°C/seconds 不会大于 480 秒 No greater than 480 seconds			



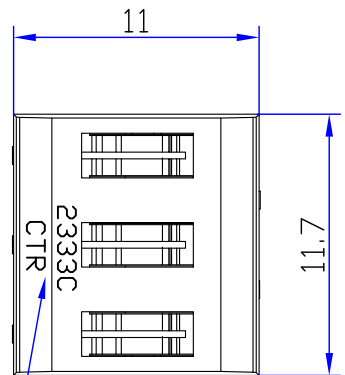
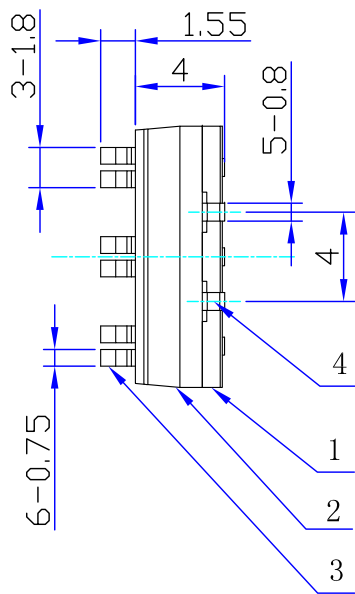
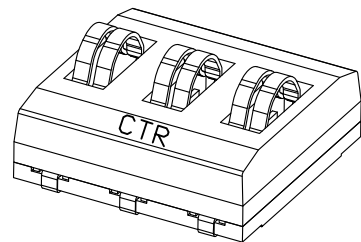
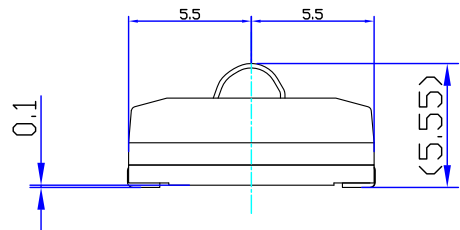
东莞市长泰尔电子有限公司 DONGGUAN CHANGTAIER ELECTRONICS CO.,LTD	制作 Prepared By	审核 Checked By	核准 Approved By

16 15 14 13 12 11 10 9 8 7 6 5 4 3 2 1

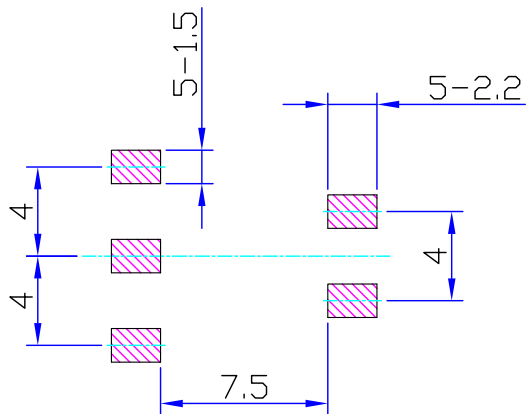
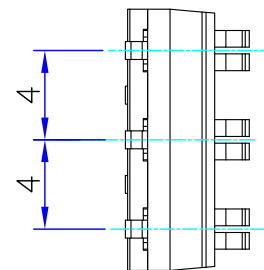


产品要求:

1. 功率要求:DC 30V 3A
2. 接触电阻:25mΩ MAX
3. 耐电压:AC 500V/1分钟
4. 绝缘阻抗:500MΩ MIN
5. 寿命要求:5000次 MIN
6. 符合ROSH环保要求



激光打印生产批号
和CTR标识



Recommended PWB Mounting Pattern

东莞市长泰尔电子有限公司
DONG GUAN CHANG TAI ER ELECTRONICS CO.,LTD.

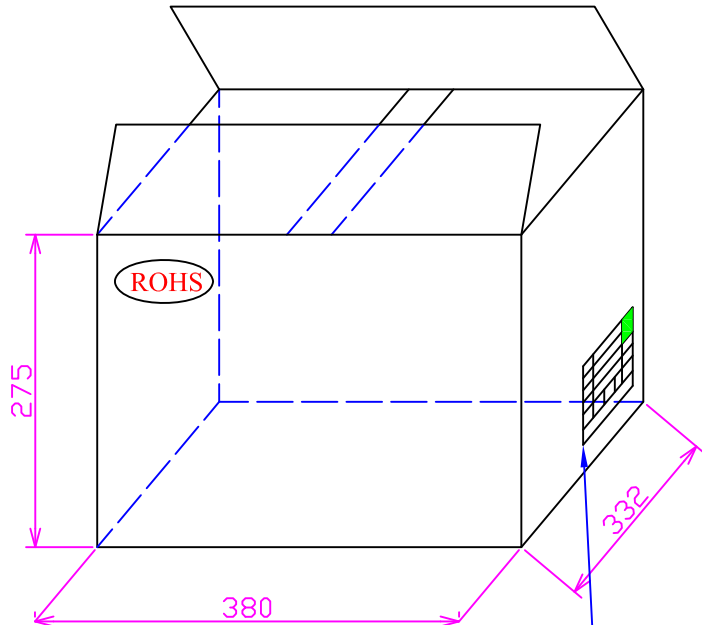
4	端子B	T11718C02	C5210	镀银1-2um 镍底2-4um	未注尺寸公差 Gen.tolerance
3	端子A/接触片	T11711C04	C1720	镀金8~10u" 镍底100-200u"	
2	上盖	CK11711L02	PA9T	黑色	1.0<L≤10:±0.3
1	本体	CK11711L01	PA9T	黑色	10<L≤30:±0.5
序号	零件名称	零件编号	材质	表面处理	30<L≤100:±1.0

比例 Scale	2.5:1	版本 Edition	1.1	单位 Unit	mm	设计 Designed By	审核 Checked By	批准 Approved By
品名 Type Name	电池连接器					研发工程部 2023.07.25 田维金	研发工程部 2023.07.25 喻钊	研发工程部 2023.07.25 彭先炎
图号 Dwg.NO.	K11718-3P							

16 15 14 13 12 11 10 9 8 7 6 5 4 3 2 1

产品密封包装在载带内
PARTS TO BE PACKED IN INDIVIDUAL CELLS OF PRESSURE SEAL TAPE.

外箱:
Outer carton box:
1箱放9卷载带
A box put 9 rolls of tape



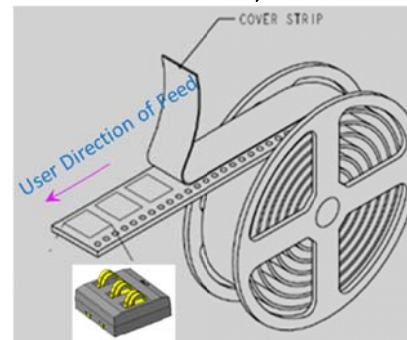
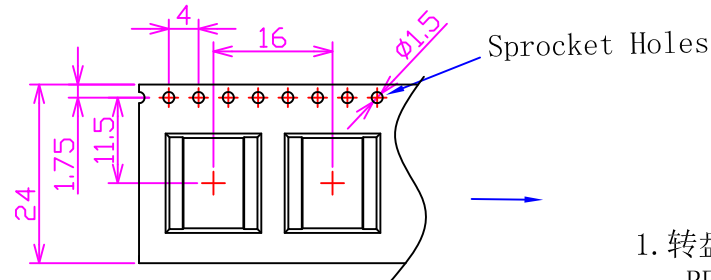
装箱标签
(packing label)

装箱单 Packing list				
Customer 客户名称				RoHS 符合
Customer NO. 客户料号				
Type 型号规格			PO No. 订单号码	
Q.T.Y 数量			Date 日期	
Box No. 箱号	Total Box QTY 总箱数			QC 检验
DONG GUAN CHANG TAI ER ELECTRONICS CO.,LTD 东莞市长泰尔电子有限公司				



装箱标签
(Packing label)

SUPPLIER 供应商			RoHS
PART No. 料号			
TYPE 型号			
QTY 数量	DATE 日期		
LOT No. 批号			



- 转盘直径: 330mm
REEL DIAMETER : 330 MM
- 载带宽度: 24mm
TAPE WIDTH : 24 MM
- 载带P距: 16mm
POCKET PITCH : 16 MM
- 载带前段空400mm (25格)
CELLS AT LEADING END OF TAPE SHOULD BE EMPTY OVER A LENGTH OF 400 MM (10 CHECKS).
- 一卷载带包装产品500pcs
500PCS products in one roll of tape

东莞市长泰尔电子有限公司
DONG GUAN CHANG TAI ER ELECTRONICS CO., LTD

单位 Unit	毫米 mm	版本 Edition	1.0	设计 Designed By	审核 Checked By	批准 Approved By
品名 Type Name	K117□□-3P 包装 K117□□-3P-Packing			研发工程部 2023.07.25 田维金	研发工程部 2023.07.25 喻钊	研发工程部 2023.07.25 彭先炎
图号 Dwg.NO.	K117□□-3P Parking					