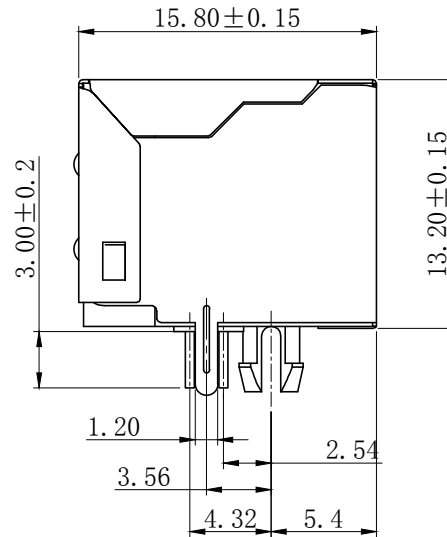
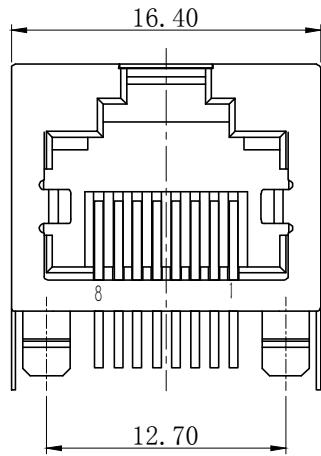


RoHS&REACH

ECN NO.	DESCRIPTION	DATE
A-1	外形及尺寸	2020.11.14
A-2	更新图面细节	2021.11.24

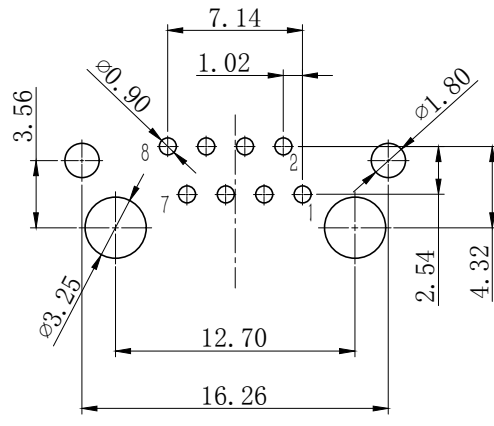
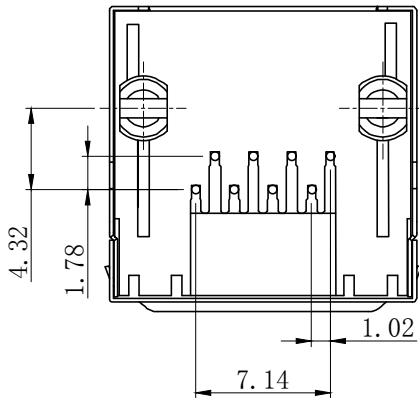


材料Material:

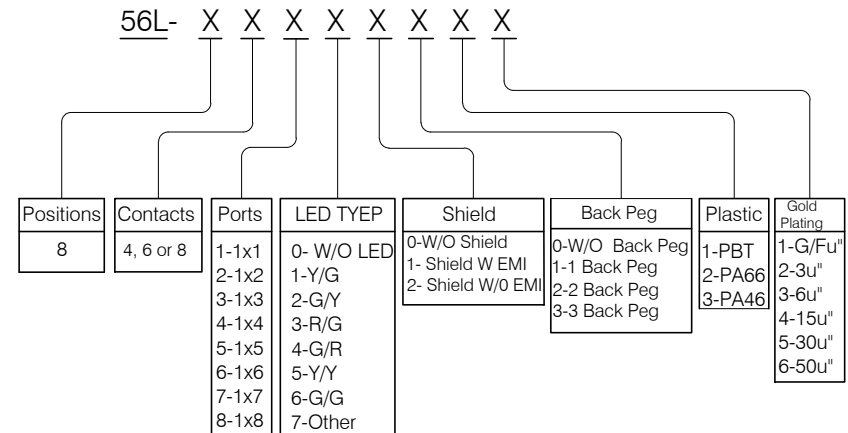
- 外壳材质: PBT, PA66, PA46 (UL 94V-0)
Housing Material: PBT, PA66, PA46 (UL 94V-0)
- 触点材料: 圆针直径0.46mm磷青铜; 镀镍后镀金
Contact Material: Round Pins-0.46mm Diameter
Phosphor Bronze;
Gold Plating Over Nickel
- 屏蔽壳: 镀镍铜合金, 厚度0.2mm
Shield: 0.20mm Thickness Copper Alloy
With Nickel Plated

电气Electrical

- 额定电压: 交流125伏
Voltage Rating : 125 VAC Rms
- 额定电流: 1.5安培
Current Rating: 1.5 AMP
- 接触电阻: 最大30毫欧
Contact Resistance: 30 Milliohms Max
- 绝缘电阻: 直流500V下, 绝缘最小500兆欧
Insulation Resistance: 500 megohms min @500V DC
- 绝缘耐压: 交流60Hz 1000V下, 1分钟
Dielectric Withstanding
Resistance: 1000V AC Rms 60Hz. 1Min
- 耐久: 插拔750次以上
Durability: 750 Cycles Min
- 工作温度: -40℃~+85℃
Operation Temperature: -40℃~+85℃



PC Board Layout
Top View



未注公差		设计	X.O.S	比例	1:1
尺寸标注	公差	审核	批准	图幅	A4
	长度				
.X	±0.25	角法	图数	第1页 共1页	产品型号
.XX	±0.15				
.XXX	±0.10	图数	第1页 共1页	产品编号	56L-881020XX

恒连电子科技有限公司
EVERCOM ELECTRONIC TECHNOLOGY CO., LTD
http://www.chinarj45.com

产品型号: 56L 1 x 1 8P8C 屏蔽无灯
产品编号: 56L-881020XX
图纸编号: HL2156L1020