



深圳市凯越翔电子有限公司

滤波器规格书

产品名称:	滤波器
产品型号:	ZTB/455E
产品参数:	
原厂型号:	KZB455E
凯越翔技术部:	董宗全

客户确认栏

认证印章	负责人印章
年 月 日	年 月 日

本规格章程连同本页合共 3 页

一 产品型号：ZTB/455E

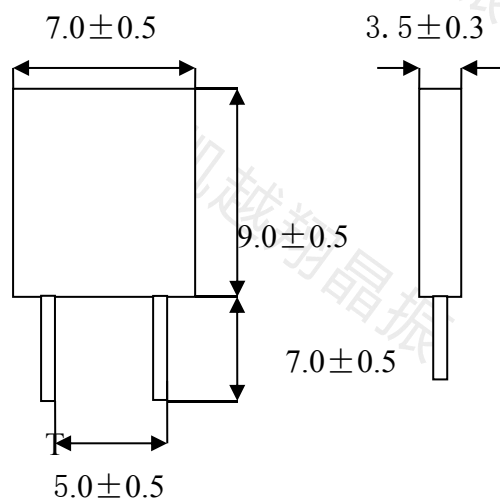
二 电性能指标

1. 中心频率 : 455KHz ± 3%
2. 谐振阻抗 : < 50 Ω
3. 静电容 : 280PF ± 20%
4. 温度系数 : < 0.3% (-20°C—70°C)
5. 绝缘电阻 : > 100MΩ
6. 额定工作电压 : 5Vp-p
7. 最大工作电压 : < 50V

三 环境特性

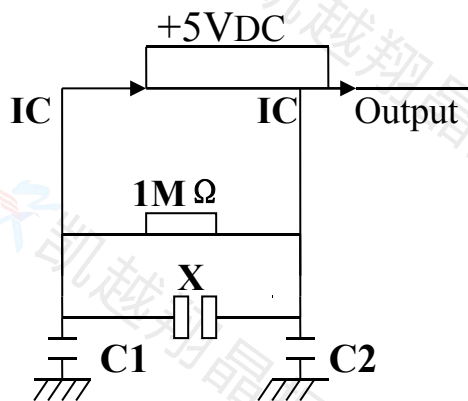
- 1 引脚强度/拉力/弯曲 : 沿每个引脚轴向施加 0.5kg 力保持 10 秒钟。沿引脚轴向施加 0.25kg 力的时候把引脚折弯 90 度后再折回原形。无机械损伤，测量值满足要求。
- 2 振动试验 : 从 xyz 三个向以 1.5mm 幅度和每秒 600-3300 次的速度至少各振动 1 小时。无机械损伤，测量值满足要求。
- 3 冲击试验 : 以自由落体的方式从 100cm 高处跌落至水泥地板 3 次，测量值满足要求。
- 4 可焊性试验 : 终端浸在温度 230°C ± 5°C 的锡锅熔液中 5 ± 0.5 秒，引脚上锡覆盖率 ≥ 90%。
- 5 耐焊接热试验 : 终端浸入温度为 350°C ± 5°C 的锡锅熔中不超过 2mm，时间为 3 秒，1 小时后再测试。测量值满足要求。
- 6 热阻抗试验 : 存放在温度为 40°C ± 2°C，湿度为 90% 的条件下 100 小时，1 小时后再测试。测量值满足要求。
- 7 工作温度 : -20°C—70°C
- 8 贮藏温度 : -40°C—85°C
- 9 老化率 : ± 3%/年

四 外型尺寸 (单位: 毫米)



丝印：以实物为准

五 测试电路



IC:1/6TA8132N × 2

X:陶瓷谐振器

Ceramic Resonator

C1 C2:负载电容

(100P 100P)

Load Capacitance

拟制	成望生	审核	董宗全	批准	谢为亮
----	-----	----	-----	----	-----

工厂地址：深圳市龙华区观澜人民路蔡发工业城一栋四层 TEL：0755-89315823 89315866

FAX：0755-89315223 官网：www.kaiyuexiang.com