

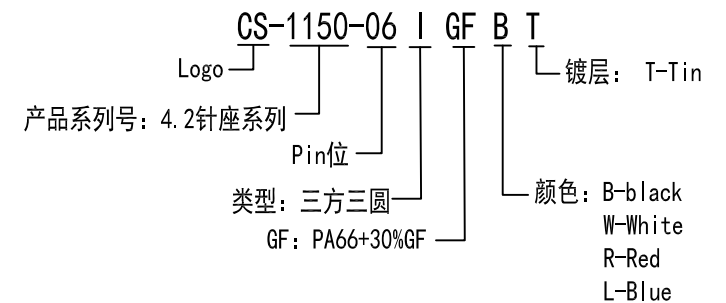
Recommant PCB Layout

■ SPECIFICATIONS

- Voltage rating: 250V AC, DC
- Current rating: 7A, AC, DC
- Withstanding voltage: 1500V AC/minute
- Insulation resistance: 1000MΩmin
- Temperature range: -40°C - +105°C
- Contact resistance: 10mΩ max

■ HOUSING

- Part No.: CS-1150-06IGFBT
- Poles: 06
- Material: PA66+30%GF UL94V-0, BLACK
- Q' TY: 500, 1000 pcs/bag
- CONTACT: C2700/H65黄铜, Tin plated



RoHS 2.0

本圖紙知識產權及版權
归深圳市永丰盈电子有
限公司所有, 未經書面
許可不准擅自傳閱、复
制和修改. 本公司保留
法律追究的权力.

类别	针座	品名	CS-1150-06IGFBT			材料		单位	mm	SHEET 1 OF 1	
版本	B/0	设计	李文畅	X.X	±0.30	颜色		比例	1:1	修改内容	修改日期
制定部门	ENGINEER DEPARTMENT	绘制	李文畅	X.XX	±0.20	画法		数量			
工程图号	CST-1150	审核	姚培柱	X.XXX	±0.10	CST 深圳市永丰盈电子有限公司 ShenZhenYongFengYing ELEELECTRONICS CO., LTD.					
制定日期	2022-06-06	核准	周中湖	X.XXXX	±0.05						

CST 深圳市永丰盈电子有限公司
ShenZhenYongFengYing ELEELECTRONICS CO., LTD.
