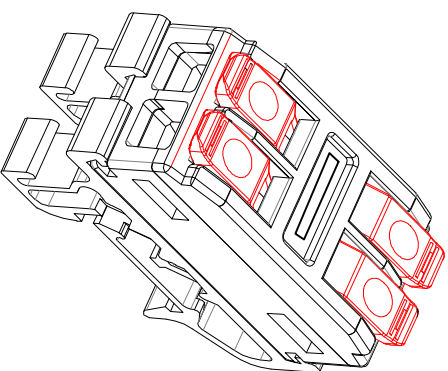
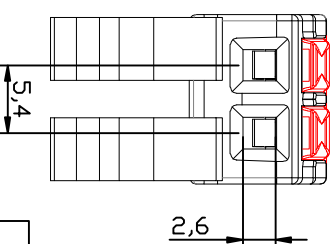
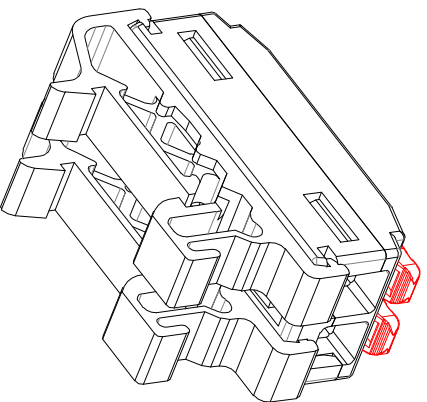
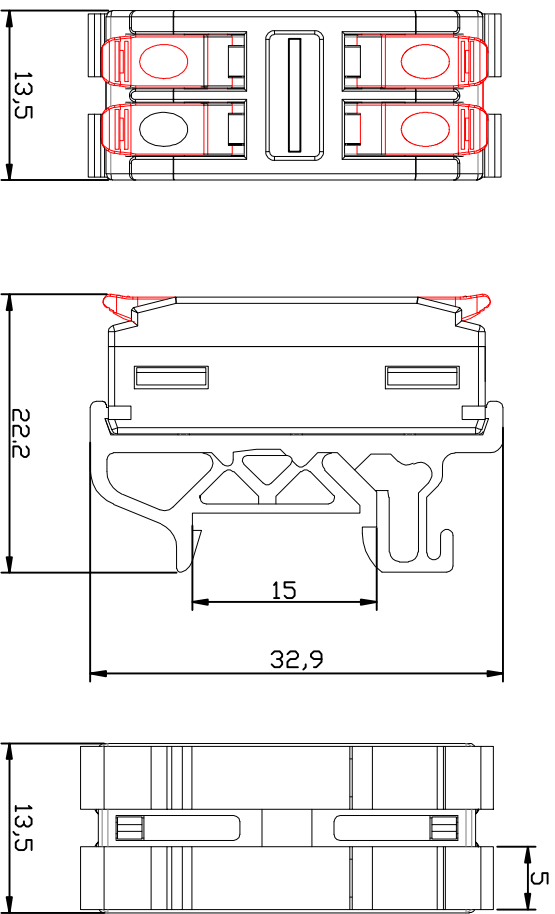


规格书



技术参数 SPECIFICATIONS

- 适用线规 (Applicable wires) : 28-18AWG
- 温度范围 (Temperature range) : -25~95°
- 额定电压 (Voltage rating) : 300V
- 额定电流 (Current rating) : 32A
- 接触电阻 (Contact resistance) $\leq 0.015 \Omega$
- 绝缘电阻 (Insulation resistance) : $\geq 1000M \Omega$
- 材料 (Material) :
 壳体 : 尼龙PA66/聚酰胺PC (Nylon/UL94V-2(0))
 弹固件 : 紫铜 (Brass Tin/plated)
 弹簧扣 : 进口301不锈钢
 ■符合 Reach 15项检测
 ■尺寸小于5的公差为 $\pm 0.05^{mm}$

康伟电子有限公司

连接器KV229V-2P

NO.	变更内容	责任人	变更日期	单位: mm	产品名称	材料	核准	制图	审核	日期	比例	重量	图号				
1				0.0	连接器KV229V-2P	材料	核准	制图	审核								
2				0.00													
3				0.000													
变更记录				版本:													

