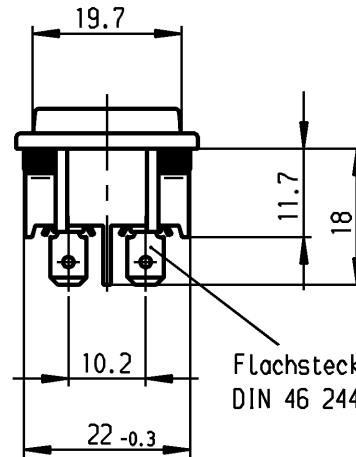
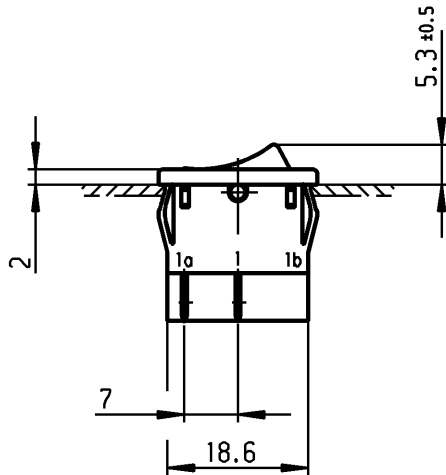
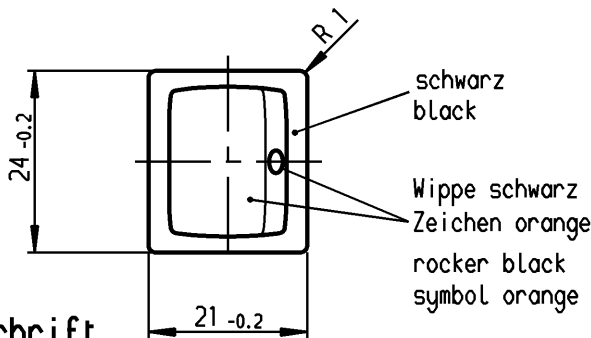


	1	2	3	4
A	Empfohlener Ausschnitt für Rastbefestigung (Grat gegenüber Bestückungsseite) recommended cut-out for snap-in fixing (edge opposite to snap-in direction)	Wanddicke wall thickness	Ausschnittlänge length of cut-out	Ausschnittbreite width of cut-out
		0.75 bis / to 1.25	19.2 -0.1	21.9 +0.1
		1.25 bis / to 2	19.4 -0.1	21.9 +0.1
		2 bis / to 3	19.8 -0.1	21.9 +0.1



Flachstecker ähnl./plug-in sim.  
DIN 46 244-A4.8-0.8



**VERTRAULICH-CONFIDENTIAL**  
 © Alle Rechte bei Marquardt, auch fuer den Fall von Schutzrechtsanmeldungen. Jede Veruegungsbefugnis, wie Kopier- und Weitergaberecht, bei uns.  
 © This document is the exclusive property of Marquardt. Without our consent, it may not be reproduced or given to third parties.

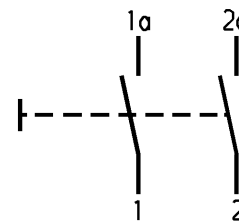
**Aufschrift  
Marking**



1802.  
4(2)/250 ~ T100/55



6A 125V AC  
4A 250V AC  
1/10HP 125-250V AC  
R52



Schliesser 2-polig  
Für Geräte der Klasse II geeignet

Herstelljahr/-woche nach DIN EN 60062  
date code of manufacture: year/week acc. to DIN EN 60062

DPNO  
suitable for appliances of class II

Diese Unterlage ist geistiges Eigentum der Firma Marquardt. Schutzvermerk nach DIN 34 beachten. Copyright reserved.

Für Form und Lage FOR SHAPE AND LOC.	☉ ≡	Allgemeintoleranzen UNTOLERANCED DIMENSIONS					Pause COPY	Blatt SHEET		Typ K	Zeichn./DRAWING NO. 1802.1221	Index
		PROJECTION	Abmasse und Nennmassbereiche Angaben in mm	Laengen LENGTH	Radien RADII	Original DIN		Maßstab SCALE				
Für Winkel FOR ANGLE ± 2°			ALL DIMENSIONS ARE IN MILLIMETRES	0-6	± 0.2	± 0.2	A4	1:1	0	10	20	30 mm
				>6-15	± 0.4	±						
				>15-30	± 0.4	±						
				>30-70	±	±						
				>70-120	±	±						
				>120-200	±	±						
c	35081	11.11.02	wj	g			CAD Medusa		Z	Geräteschalter appliance switch		
b	30040	14.11.00	grh	f			gez./DRAWN BY 14.11.00 Grh					
a	15183	10.05.83	Fh	e	62436	02.03.09	gepr./CHECKED BY mej					
				d	61657	27.01.09	Ersatz für/REPLACEMENT OF Zeichn. gl. Nr. vom 20.10.81					
Ausg. ISSUE	Anderung REVISION	gez. DRAWN BY		Ausg. ISSUE	Anderung REVISION	gez. DRAWN BY				<b>MARQUARDT</b> Marquardt, D-78604 Riethem-Weilheim		