

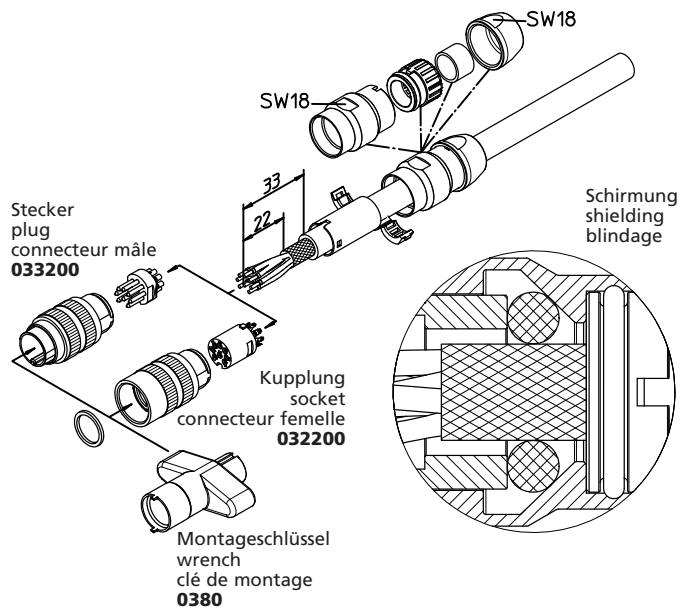
*a Schirmanbindung
shielding connection
connexion de blindage

033200

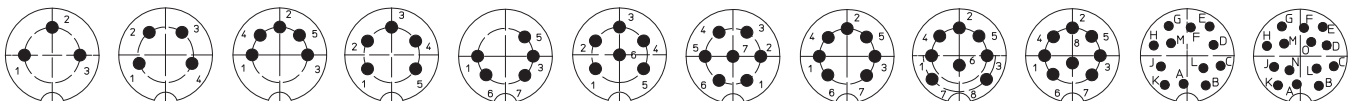
Stecker nach IEC 61076-2-106 und AISG-Spezifikationen, IP68, mit Schraubverschluss, Vibrationsschutz und Lötanschlüssen, 360° geschirmt, optimierte Montage

- | | |
|---|---|
| 1. Temperaturbereich | -40 °C/+85 °C |
| 2. Werkstoffe | |
| Kontaktträger | PA GF, V0 nach UL 94 |
| Kontaktstift | CuZn, versilbert und flashvergoldet |
| Gehäuse | CuZn, vernickelt
Zn-Druckguss, unterkupfert und vernickelt |
| Rändelmutter | CuZn, vernickelt |
| Isolierhülse | PA, V0 nach UL 94 |
| Schirmfeder | Stahl, rostfrei |
| Klemmkäfig | PA, V0 nach UL 94 |
| Dichtung | CR/EPDM |
| 3. Mechanische Daten | |
| Kontaktierung mit | Kupplungen 030..., 0321, 0322..., 036... |
| Schutzart ¹ | Kupplungen nach IEC 61076-2-106 und IEC 60130-9 |
| Weiteres siehe Tabelle | IP68 |
| 4. Elektrische Daten (bei T_U 20 °C) | |
| Isolierstoffgruppe ² | II (IEC)/1 (UL) (CTI ≥ 550) |
| Überspannungskategorie ² | I |
| Weiteres siehe Tabelle | |

¹ nach DIN EN 60529, nur in verschraubtem Zustand mit einem dazugehörigen Gegenstück, IP-X8-Anforderungen in Absprache zwischen Anwender und Hersteller
² nach IEC 60664/DIN EN 60664, CTI-UL-Klassifizierung nach ANSI/UL 746A bei Verschmutzungsgrad 1
³



Polbilder, von der Lötseite gesehen
Pin configurations, solder side view
Schémas de raccordement, vus du côté à souder



Rundsteckverbinder mit Schraubverschluss nach IEC 61076-2-106 und AISG-Spezifikation, IP68
Circular connectors with threaded joint acc. to IEC 61076-2-106 and AISG specification, IP68
Connecteurs circulaires avec verrouillage à vis suivant CEI 61076-2-106 et spécification AISG, IP68

033200	
Plug acc. to IEC 61076-2-106 and AISG specifications, IP68, with threaded joint, vibration protection and solder terminals, 360° shielded, optimized assembly	
1. Temperature range	-40 °C/+85 °C
2. Materials	
Insulating body	PA GF, V0 according to UL 94
Contact pin	CuZn, silver and flash gold-plated
Housing	CuZn, nickel-plated Zn diecast, pre-copper and nickel-plated
Knurled nut	CuZn, nickel-plated
Insulating sleeve	PA GF, V0 according to UL 94
Shielding spring	steel, stainless
Clamp	PA GF, V0 according to UL 94
Gasket	CR/EPDM
3. Mechanical data	
Mating with	sockets 030..., 0321, 0322..., 036... sockets according to IEC 61076-2-106 and IEC 60130-9
Protection ¹	IP68
For further information see table	
4. Electrical data (at T _{amb} 20 °C)	
Material group ²	II (IEC)/1 (UL) (CTI ≥ 550)
Overvoltage category ²	I
For further information see table	
¹	according to DIN EN 60529, only in locked position with a proper counter part, IP X8 requirements under agreement between user and manufacturer
²	acc to IEC 60664/DIN EN 60664, CTI UL classification acc. to ANSI/UL 746A
³	at pollution degree 1

033200	
Connecteur mâle suivant CEI 61076-2-106 et spécifications AISG, IP68, avec verrouillage à vis, protection contre vibrations et connexion par soudure, blindé à 360°, montage optimisé	
1. Température d'utilisation	-40 °C/+85 °C
2. Matériaux	
Corps isolant	PA GF, V0 suivant UL 94
Contact à broche	CuZn, argenté et doré flash
Boîtier	CuZn, nickelé Zn moulé sous pression, sous-cuivré et nickelé
Écrou moleté	CuZn, nickelé
Douille isolante	PA GF, V0 suivant UL 94
Ressort de blindage	acier inoxydable
Serrage	PA GF, V0 suivant UL 94
Joint d'étanchéité	CR/EPDM
3. Caractéristiques mécaniques	
Raccordement avec	connecteurs femelles 030..., 0321, 0322..., 036... connecteurs femelles suivant CEI 61076-2-106 et CEI 60130-9
Protection ¹	IP68
Pour plus de détails, voir tableau	
4. Caractéristiques électriques (à T _{amb} 20 °C)	
Groupe de matériau ²	II (IEC)/1 (UL) (CTI ≥ 550)
Catégorie de surtension ²	I
Pour plus de détails, voir tableau	
¹	suivant DIN EN 60529, uniquement à l'état verrouillé avec un propre pendant, exigences IP X8 après entente entre utilisateur et fabricant
²	suivant CEI 60664/DIN EN 60664, classification CTI UL suivant ANSI/UL 746A
³	au degré de pollution 1

Bestellbezeichnung Designation Désignation	Polzahl Poles Pôles	Verpackungseinheit (VE) Package unit (PU) Unité d'emballage (UE)	Anschlussquerschnitt Wire section Section de racc. de fil		Kabeldurchmesser Cable diameter Diamètre de câble	Bemessungsstrom (T _{amb} 40 °C) Rated current (T _{amb} 40 °C) Courant assigné (T _{amb} 40 °C)	Bemessungsspannung ^{2,3} Rated voltage ^{2,3} Tension assignée ^{2,3}	Bemessungsstoßspannung ² Rated impulse voltage ² Tension de choc assignée ²	Isolationswiderstand Insulation resistance Résistance d'isolement	Kontaktkapazität Contact capacitance Capacité de contact
			mm ²	mm	A	V AC	V	MΩ	pF	
			033200 03	3		0,75	4-10	5		
033200 04	4		0,75	4-10	5			> 100	~ 2	
033200 05	5		0,75	4-10	5			> 100	~ 3	
033200 05-1	5		0,75	4-10	5			> 100	~ 2	
033200 05-3	5	50	0,75	4-10	5	100	500	> 100	~ 3	
033200 06	6		0,75	4-10	5			> 100	~ 2	
033200 07	7		0,75	4-10	5			> 100	~ 2	
033200 07-1	7		0,75	4-10	5			> 100	~ 3	
033200 08	8		0,75	4-10	5			> 100	~ 3	
033200 08-1	8	50	0,75	4-10	5	100	500	> 100	~ 3	
033200 12	12		0,25	4-10	3			> 100	~ 3	
033200 14	14		0,25	4-10	3			> 100	~ 3	

Typen teilweise noch in Vorbereitung
Several types still under preparation
Plusieurs types encore en préparation

Verpackung: Einzelteilsätze, teils vormontiert, in Kunststoffbeuteln, im Karton
 Packaging: sets of individual parts, some pre-assembled, in plastic bags, in a cardboard box
 Emballage: kits de pièces détachées ou partiellement prémontées, dans sachets en plastique, dans un carton