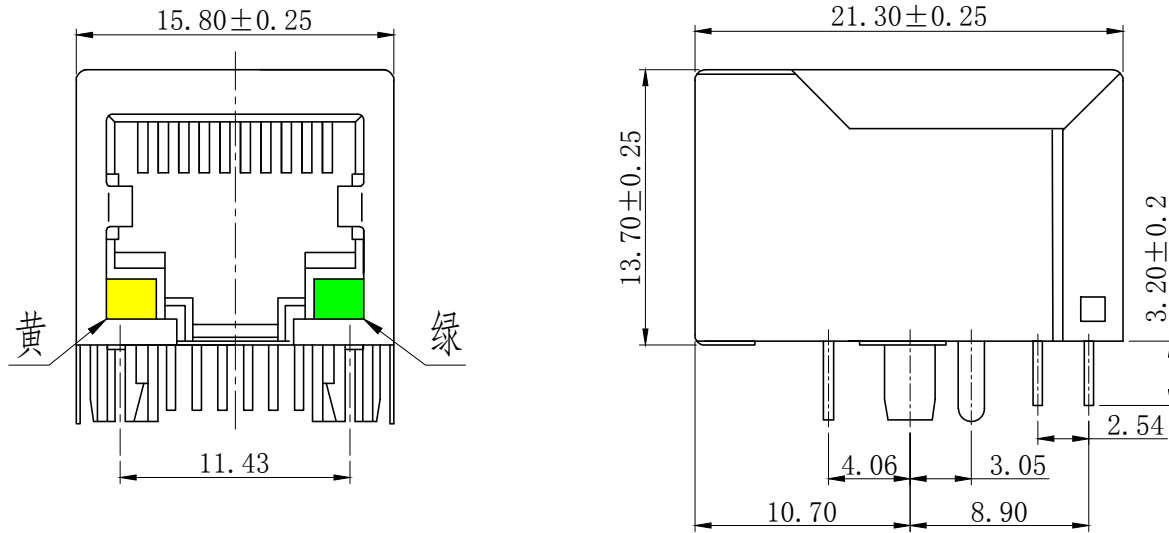


RoHS&REACH

ECN NO.	DESCRIPTION	DATE
A-1	更新图面	2021.11.28

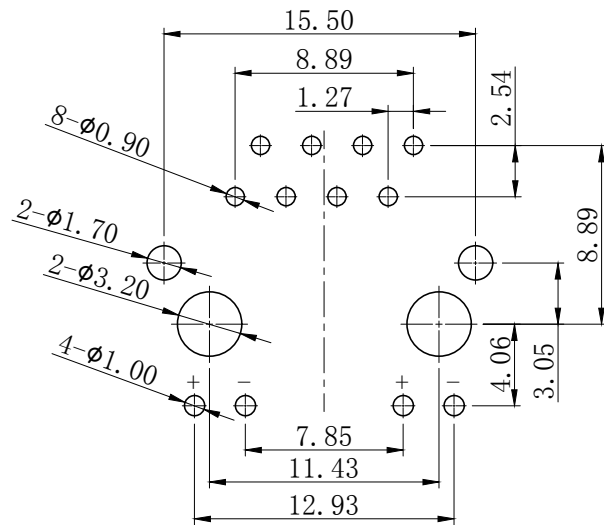


材料Material:

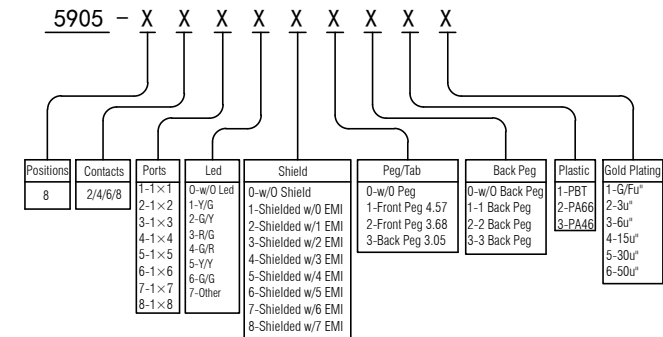
- 外壳材质: PBT, PA66, PA46 (UL 94V-0)  
Housing Material: PBT, PA66, PA46 (UL 94V-0)
- 触点材料: 圆针直径0.46mm磷青铜; 镀镍后镀金  
Contact Material: Round Pins-0.46mm Diameter Phosphor Bronze; Gold Plating Over Nickel
- 屏蔽壳: 镀镍铜合金, 厚度0.2mm  
Shield: 0.20mm Thickness Copper Alloy With Nickel Plated

电气Electrical

- 额定电压: 交流125伏  
Voltage Rating : 125 VAC Rms
- 额定电流: 1.5安培  
Current Rating: 1.5 AMP
- 接触电阻: 最大30毫欧  
Contact Resistance: 30 Milliohms Max
- 绝缘电阻: 直流500V下, 绝缘最小500兆欧  
Insulation Resistance: 500 megohms min @500V DC
- 绝缘耐压: 交流60Hz 1000V下, 1分钟  
Dielectric Withstanding Resistance: 1000V AC Rms 60Hz. 1Min
- 耐久: 插拔750次以上  
Durability: 750 Cycles Min
- 工作温度: -40℃~+85℃  
Operation Temperature: -40℃~+85℃



PC Board Layout



未注公差		设计	X.C.S	比例	1:1	恒连电子科技有限公司 EVERCOM ELECTRONIC TECHNOLOGY CO., LTD http://www.chinarj45.com			
尺寸标注	公差								审核
	长度	±0.25				产品型号 5905 1×1 8P8C 屏蔽无弹脚后3.05 左黄右绿 产品编号 5905-8811130XX	图幅 A4	图数 第1页 共1页	
	角度	±2.0°							
.X		±0.20	±1.5°						图纸编号 HL2159E11130
.XX		±0.15	±1.0°						
.XXX		±0.10	±0.5°						