

RoHS&REACH

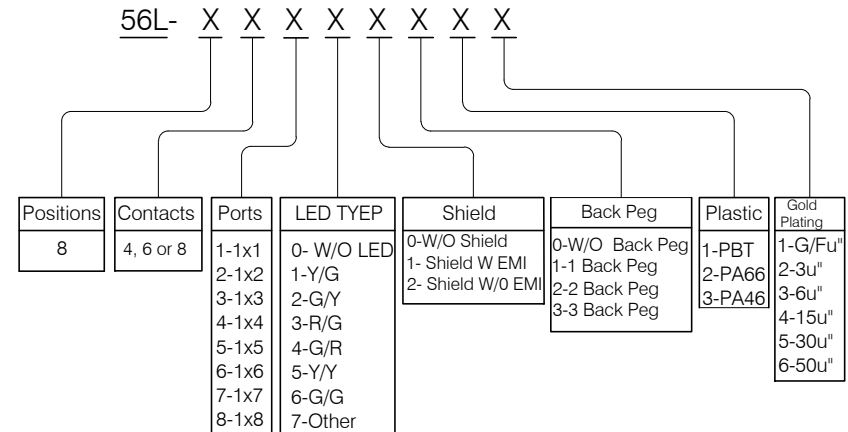
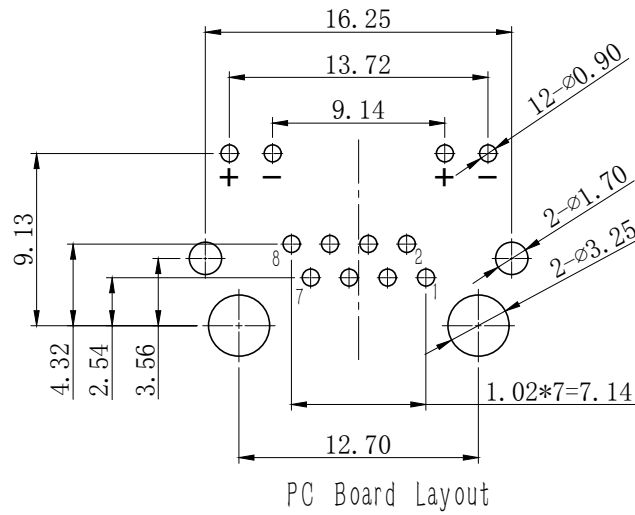
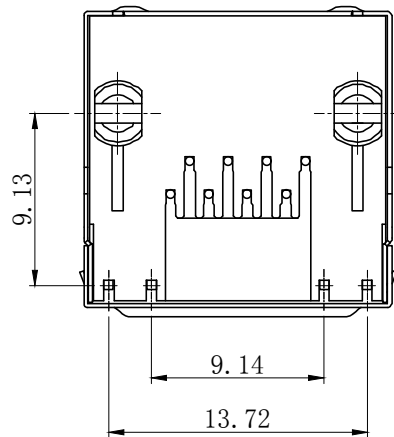
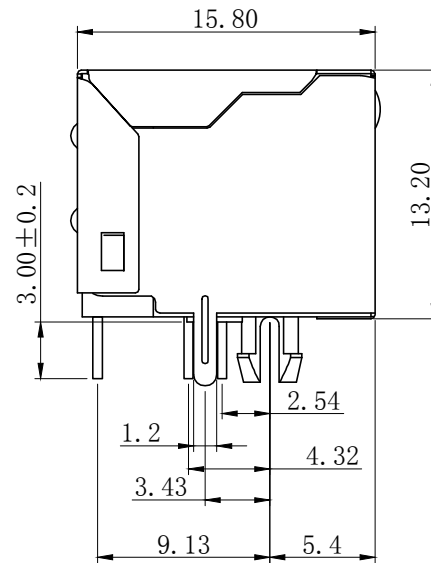
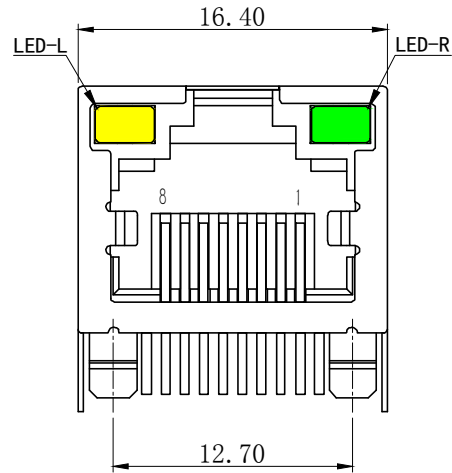
| ECN NO. | DESCRIPTION | DATE       |
|---------|-------------|------------|
| A-1     | 外形及尺寸       | 2020.11.14 |
| A-2     | 更新图面细节      | 2021.11.24 |

材料Material:

- 外壳材质: PBT, PA66, PA46 (UL 94V-0)  
Housing Material: PBT, PA66, PA46 (UL 94V-0)
- 触点材料: 圆针直径0.46mm磷青铜; 镀镍后镀金  
Contact Material: Round Pins-0.46mm Diameter  
Phosphor Bronze;  
Gold Plating Over Nickel
- 屏蔽壳: 镀镍铜合金, 厚度0.2mm  
Shield: 0.20mm Thickness Copper Alloy  
With Nickel Plated

电气Electrical

- 额定电压: 交流125伏  
Voltage Rating : 125 VAC Rms
- 额定电流: 1.5安培  
Current Rating: 1.5 AMP
- 接触电阻: 最大30毫欧  
Contact Resistance: 30 Milliohms MaX
- 绝缘电阻: 直流500V下, 绝缘最小500兆欧  
Insulation Resistance: 500 megohms min @500V DC
- 绝缘耐压: 交流60Hz 1000V下, 1分钟  
Dielectric Withstanding  
Resistance: 1000V AC Rms 60Hz. 1Min
- 耐久: 插拔750次以上  
Durability: 750 Cycles Min
- 工作温度: -40℃~+85℃  
Operation Temperature: -40℃~+85℃



| 未注公差 |       | 设计 | X.O.S | 比例   | 1:1                     |
|------|-------|----|-------|------|-------------------------|
| 尺寸标注 | 公差    | 审核 | 批准    | 单位   | mm                      |
|      | 长度    |    |       | 图幅   | A4                      |
| .X   | ±0.25 | 角法 | 图数    | 版本   | A-2                     |
| .XX  | ±0.15 |    |       | 产品型号 | 56L 1 x 1 8P8C 屏蔽有灯左黄右绿 |
| .XXX | ±0.10 |    |       | 产品编号 | 56L-881120XX            |

**恒连电子科技有限公司**  
EVERCOM ELECTRONIC TECHNOLOGY CO., LTD  
<http://www.chinarj45.com>

产品型号: 56L 1 x 1 8P8C 屏蔽有灯左黄右绿  
产品编号: 56L-881120XX  
图纸编号: HL2156L1120

1

2

3

4

5

6