

未变更  已变更



# 深圳市凯越翔电子有限公司

## 石英谐振器规格书

产品名称:	石英晶体谐振器
产品型号:	M-49USSMD /8.000MHz
产品参数:	20PF/±30ppm
原厂型号:	KMD080002030
凯越翔技术部:	董宗全

客户确认印栏	
认证印章	负责人印章
年 月 日	年 月 日

本规格章程连同本页合共 5 页

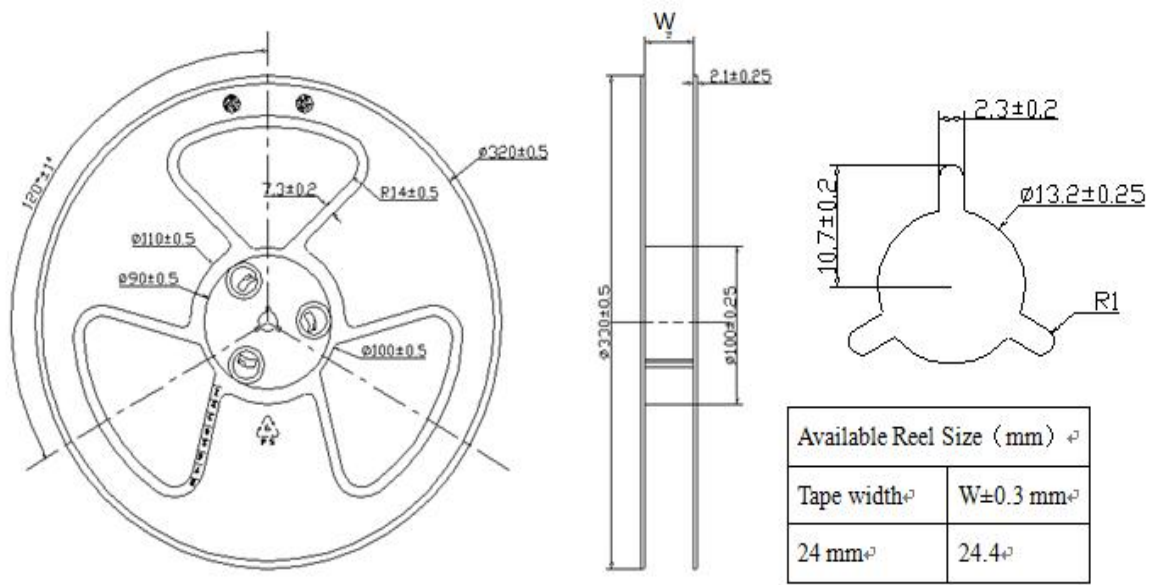
## 1 产品参数

1	标称频率 Nominal Frequency	8.000 MHz
2	振动模式 Mode of Oscillation	AT 切 FUND
3	调整频差 Frequency Tolerance	$\pm 30\text{PPM}$
4	温度频差 Temperature Tolerance	$\pm 20\text{PPM}$
5	工作温度 Operating Temperature Range	$-20^{\circ}\text{C} \sim +70^{\circ}\text{C}$
6	贮存温度 Storage Temperature	$-40^{\circ}\text{C} \sim +85^{\circ}\text{C}$
7	等效电阻 Equivalency Resistance	$\leq 250 \Omega$
8	负载电容 Load Capacitance	20 pF
9	激励功率 Drive Level	100 $\mu\text{W}$
10	静 电 容 Shunt Capacitance	$\leq 3.0 \text{ pF}$
11	绝缘阻抗 Insulation Resistance	$\geq 500\text{M}\Omega$ at DC 100V $\pm 15\text{V}$
12	老 化 率 Aging	$\leq \pm 3\text{ppm/year}$
13	盒 型 Hold Type 单位: mm	
14	标 志 Marking	<p>标称频率</p>

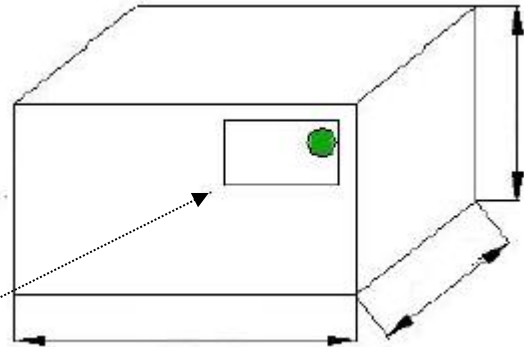
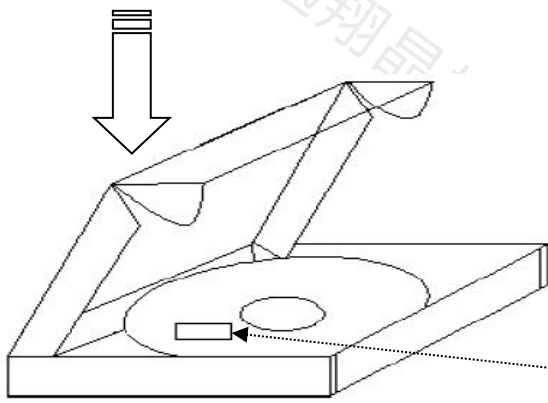
## 2 产品可靠性

项目	电气性能条件	结果
A. 1	耐低温性(耐寒性)测试 石英晶体放于 $-40^{\circ}\text{C} \pm 5^{\circ}\text{C}$ 之恒温箱内 500 小时 $\pm 2$ 小时, 完成后放于室温中自然冷却 1 小时后检测。	(I)
A. 2	耐高温性(耐热性)测试 石英晶体放于 $+100^{\circ}\text{C} \pm 5^{\circ}\text{C}$ 之恒温箱内 500 小时 $\pm 2$ 小时, 完成后放于室温中自然冷却 1 小时后检测。	(I)
A. 3	盐雾测试 将温度 $35^{\circ}\text{C} \pm 2^{\circ}\text{C}$ 之盐水(盐份浓度 5%), 喷向石英晶体 48 小时 $\pm 2$ 小时, 再用清水洗净, 检查外观。	(V)
A. 4	湿度测试 将石英晶体放于温度 $60^{\circ}\text{C} \pm 2^{\circ}\text{C}$ 及相对湿度 90-98%之恒温箱内 500 小时 $\pm 2$ 小时, 完成后放于室温中自然冷却 1 小时后检测。	(I)
A. 5	温度循环 石英晶体放于 $-40^{\circ}\text{C} \pm 2^{\circ}\text{C}$ 恒温箱内 30 分钟 $\pm 1$ 分钟, 再放于 $+85^{\circ}\text{C} \pm 2^{\circ}\text{C}$ 恒温箱内 30 分钟 $\pm 1$ 分钟, 共 100 次, 完成后, 放于室温中自然冷却 2 小时。	(I)
项目	机械性能条件	结果
B. 1	跌落测试 石英晶体在 $75\text{cm} \pm 5\text{cm}$ 高度自由跌落在厚度 3cm 以上木板 3 次, 放置 1 小时测试	(I)
B. 2	振动测试 周波数 10-55Hz, 振幅 1.5mm。产品沿 X、Y、Z 轴振动 2 小时, 放置 1 小时测试	(I)
B. 3	端子弯曲强度测试 固定本体扭曲 45 度角, 再慢慢复原。	(II)
B. 4	端子强度 装基板后, 以 0.5mm/s 的速度, 2mm 的弯曲度, 加压 5 秒 $\pm 1$ 秒时间。	(II)
B. 5	熔焊性测试 端子粘上助焊液(浓度 7-10%) 约 5 秒后, 放在 $230 \pm 5^{\circ}\text{C}$ 之熔锅中 3 秒	(III)
B. 6	密封性测试 石英晶体放于 $85^{\circ}\text{C} \pm 5^{\circ}\text{C}$ 之温水中浸 5 分钟, 温水水量覆盖晶体约 20cm	(IV)
B. 7	熔焊耐热性 石英晶体放在 $265 \pm 5^{\circ}\text{C}$ 之锡炉上, 晶体与锡炉锡面相距 $2.0 \pm 0.2\text{mm}$ , 3 分钟(2 次) 石英晶体放在 $350 \pm 10^{\circ}\text{C}$ 之锡炉上, 晶体与锡炉锡面相距 $2.0\text{mm} \pm 0.2\text{mm}$ , $3 \pm 0.5$ 秒(共 2 次), 完成后晶体放在室温中自然冷却 2 小时后检测。	(I)
<b>. 判定标准</b>		
结果编号	规格要求	
(I)	频率变化: $\pm 5\text{ppm}$ 电阻变化: $\pm 20\% \Omega$	
(II)	引线无折断及符合(IV)项要求	
(III)	上锡覆盖率高于 90%	
(IV)	无气泡在晶体表面沉淀或冒出水面	
(V)	产品外观合格	

### 3 包装外型

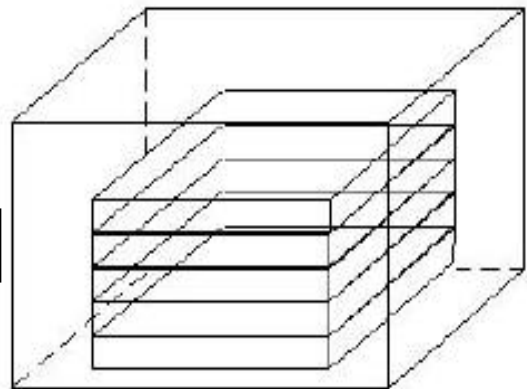


Available Reel Size (mm) □	
Tape width □	W±0.3 mm □
24 mm □	24.4 □



1 盒放 1 盘 (3000PCS)

外箱放 10 盒 (30000PCS)



拟制	成望生	审核	董宗全	批准	谢为亮
----	-----	----	-----	----	-----